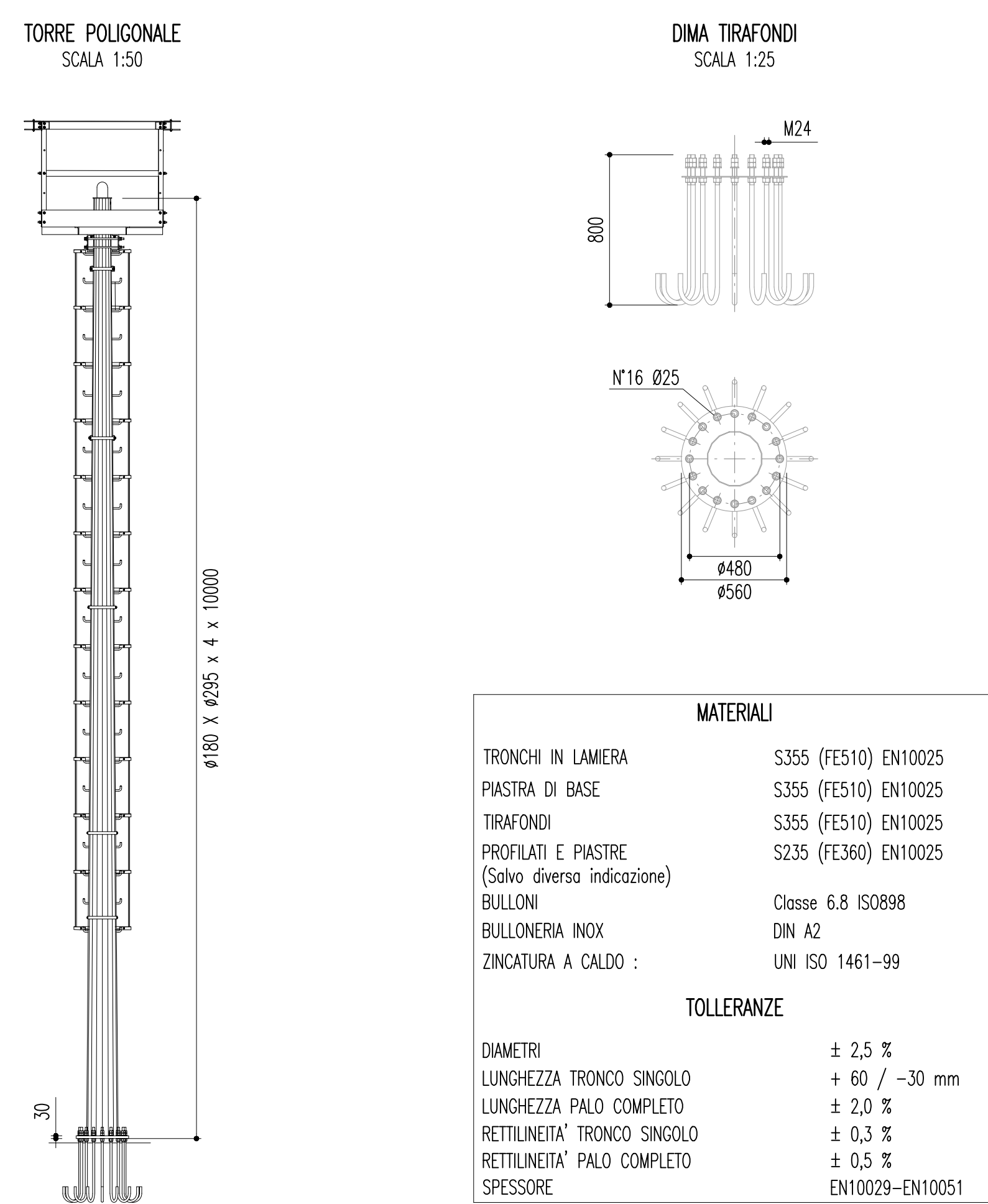
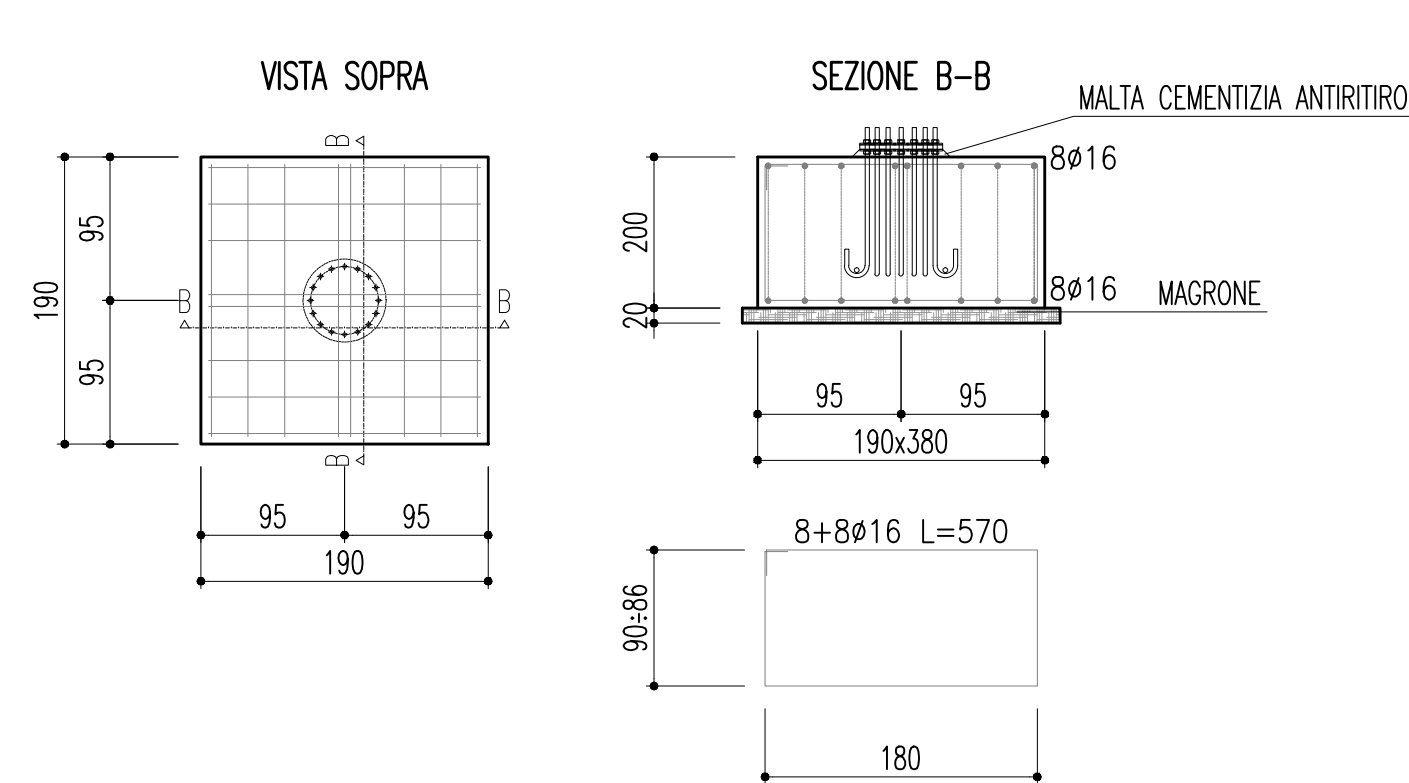


**PARTICOLARE PALO CON PIATTAFORMA PER SOSTEGNO TELECAMERE**  
SCALA 1:50



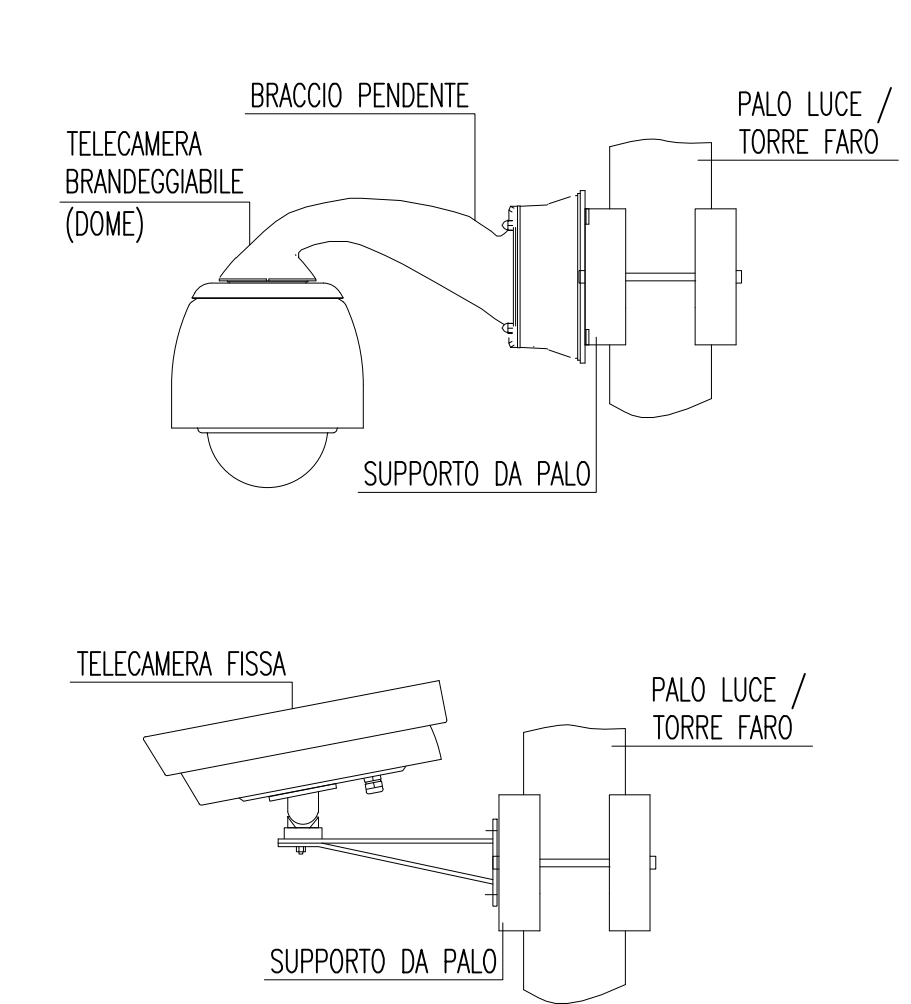
MATERIALI	
TRONCHI IN LAMIERA	S355 (FE510) EN10025
PIASTRA DI BASE	S355 (FE510) EN10025
TIRAFONDI	S355 (FE510) EN10025
PROFILATI E PASTIRE (Solvo diversa indicazione)	S235 (FE360) EN10025
BULLONI	Classe 6.8 ISO898
BULLONERIA INOX	DIN A2
ZINCATURA A CALDO :	UNI ISO 1461-99
TOLLERANZE	
DIAMETRI	± 2,5 %
LUNGHEZZA TRONCO SINGOLO	+ 60 / -30 mm
LUNGHEZZA PALO COMPLETO	± 2,0 %
RETTILINEITA' TRONCO SINGOLO	± 0,3 %
RETTILINEITA' PALO COMPLETO	± 0,5 %
SPESORE	EN10029-EN10051

**PARTICOLARE PLINTO DI FONDAZIONE PALO TELECAMERE H=10m**  
SCALA 1:50

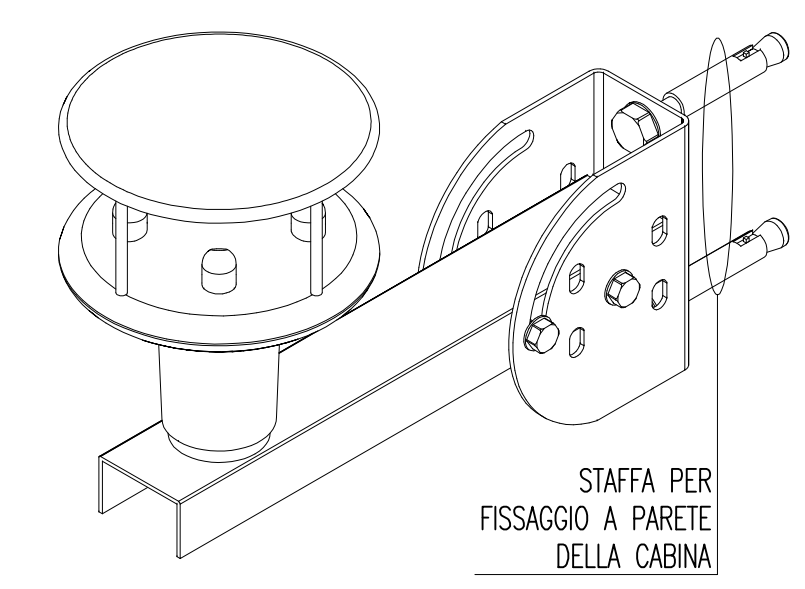


DESCRIZIONE						
MATERIALI	TIPOLOGIA	CLASSE	RAPPORTO A/C	ARMAX(mm) AGGREGATI	CLASSE DI ESPOSIZIONE	CONSISTENZA
CALCESTRUZZA	MAGRONE	C12/15 (Rck150)	0,6	32	X0	S4
	FONDAZIONI C25/30 (Rck 300)	0,6	32	XC2	S4	2,5
ACCIAIO	ACCIAIO B450C		1,15 ≤ (H/h) <sub>yk</sub> < 1,35		(fy/f <sub>y,nom</sub> ) <sub>k</sub> ≤ 1,25	

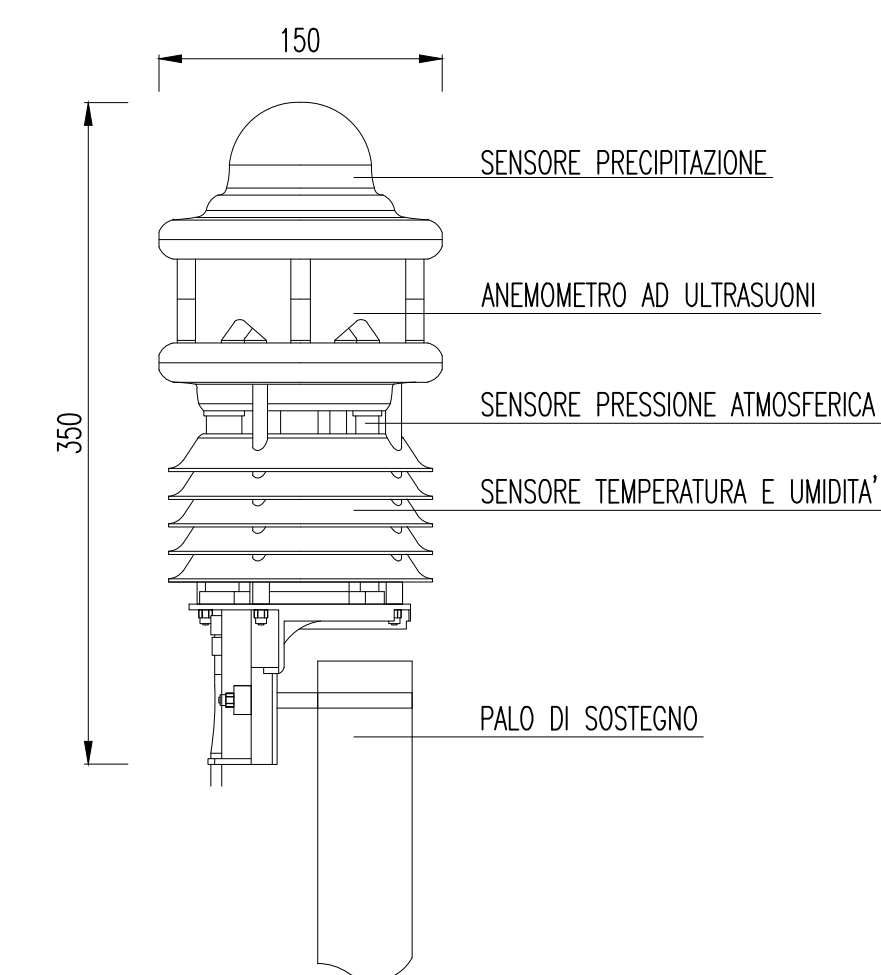
**PARTICOLARE INSTALLAZIONE TELECAMERE SU PALO**



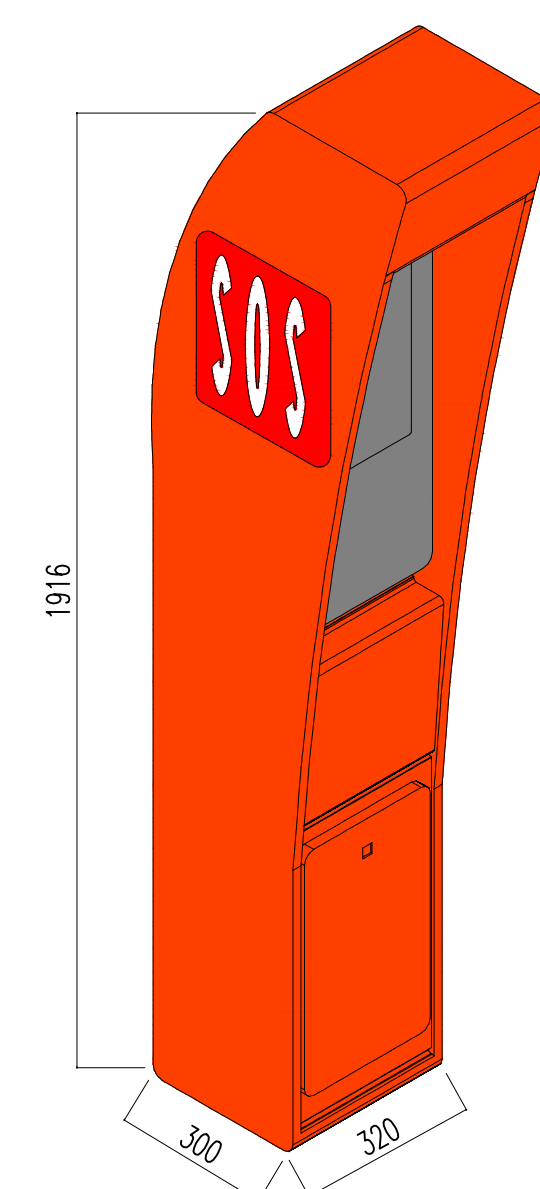
**PARTICOLARE SENSORE ANEMOMETRICO (DIREZIONE E VELOCITA')**



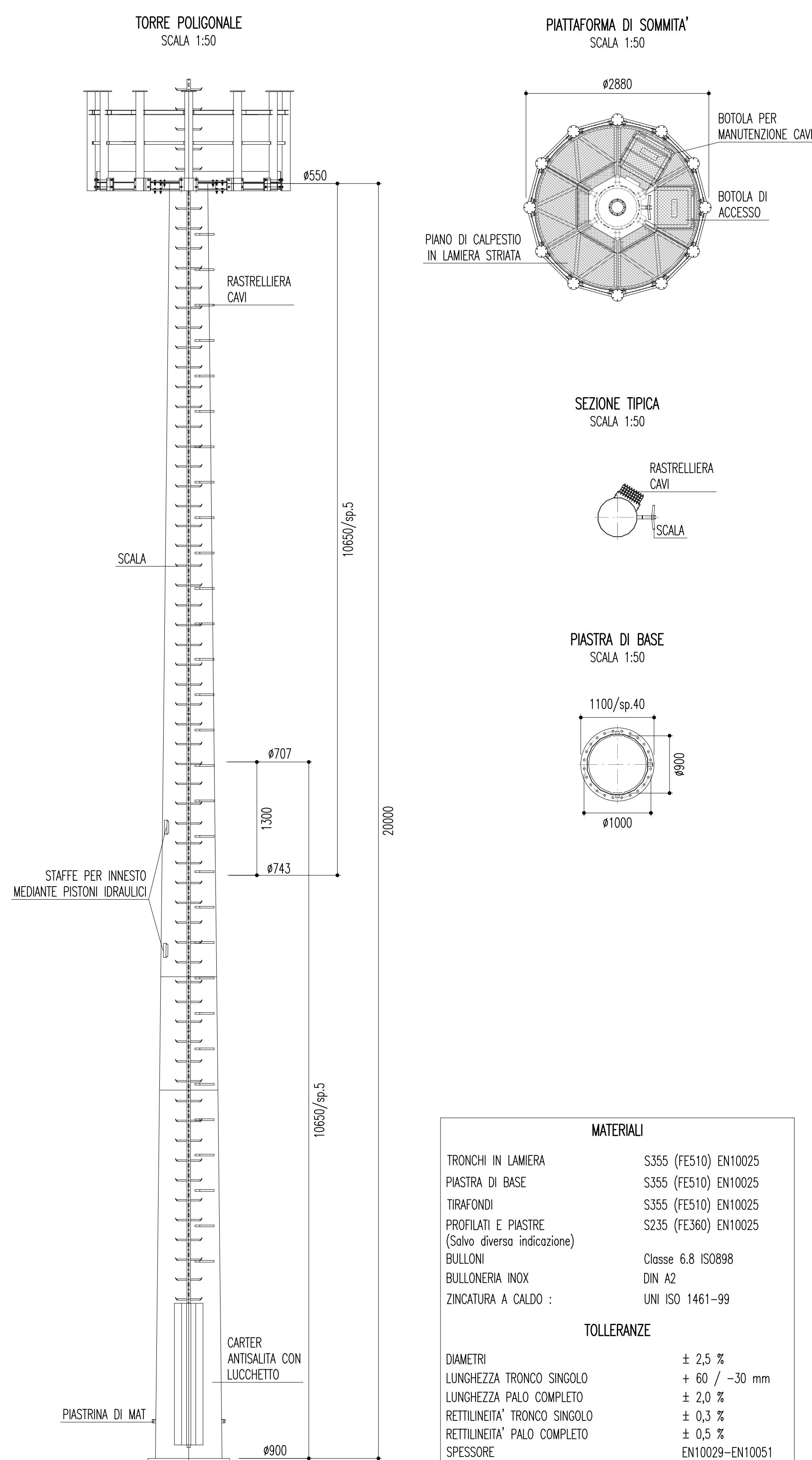
**PARTICOLARE SENSORE METEO**



**PARTICOLARE COLONNINA SOS IN ITINERE**

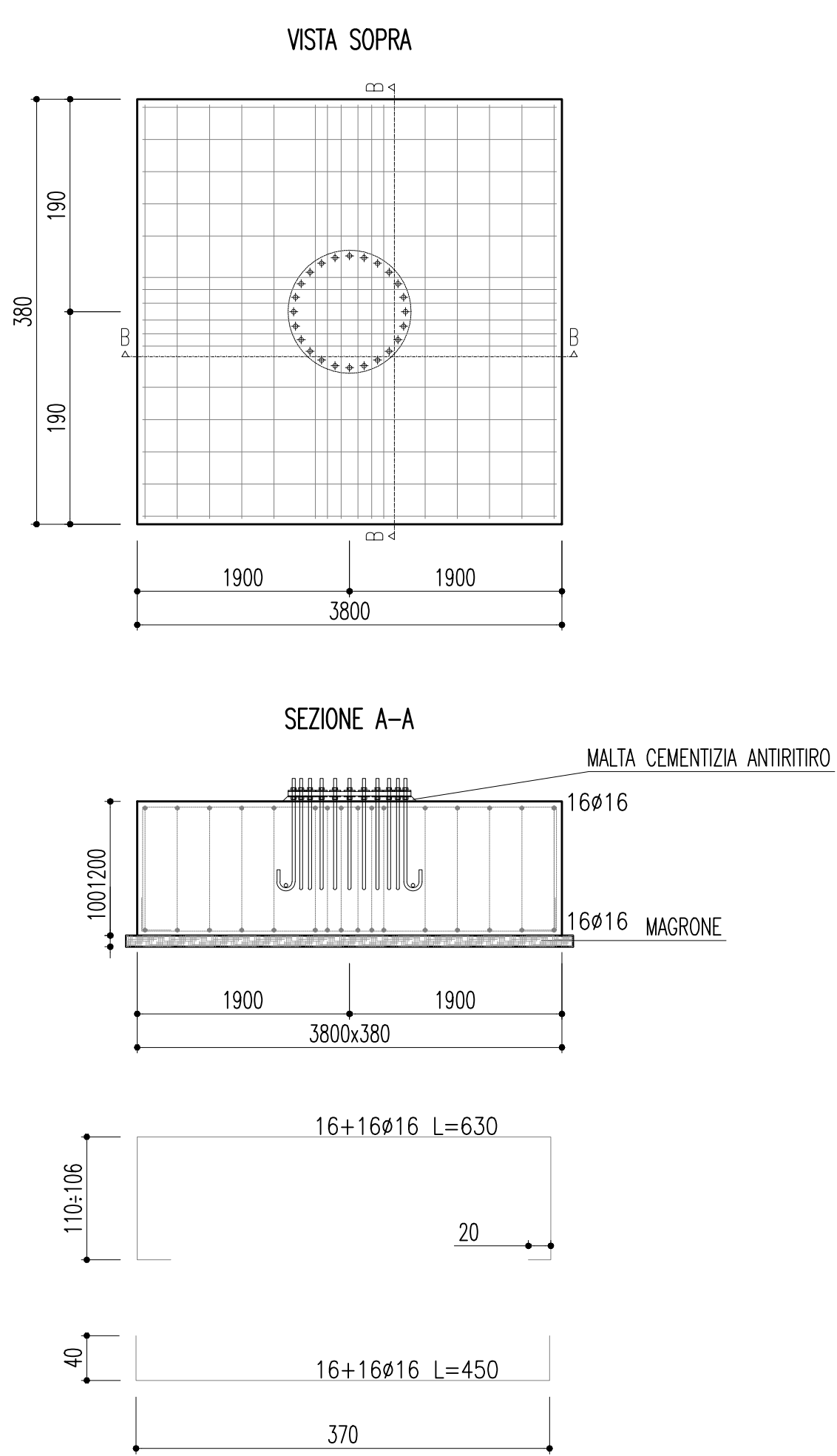


**PARTICOLARE TORRE CON PIATTAFORMA PORTA ANTENNE RADIO**  
SCALA 1:50



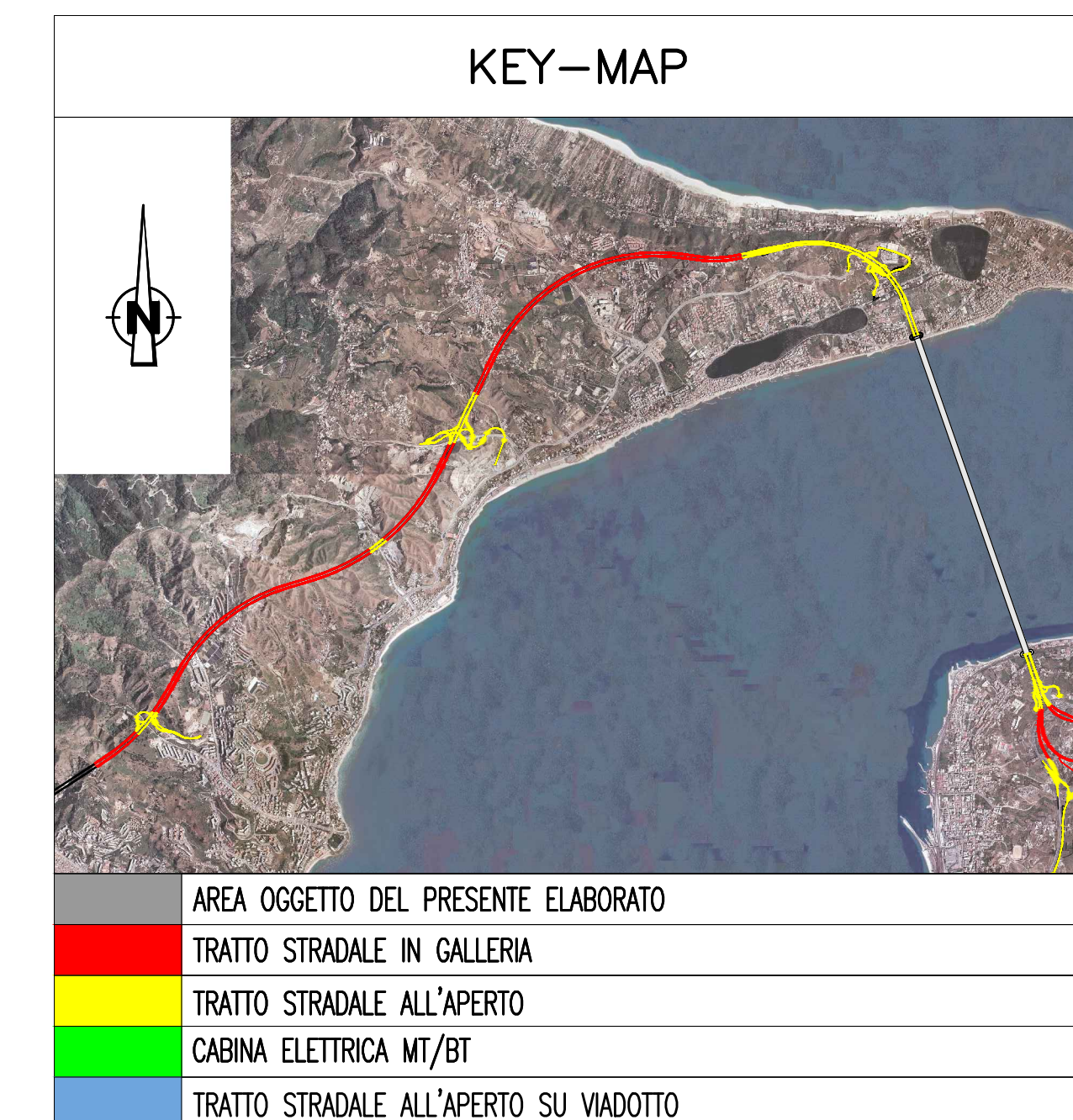
MATERIALI	
TRONCHI IN LAMIERA	S355 (FE510) EN10025
PIASTRA DI BASE	S355 (FE510) EN10025
TIRAFONDI	S355 (FE510) EN10025
PROFILATI E PASTIRE (Solvo diversa indicazione)	S235 (FE360) EN10025
BULLONI	Classe 6.8 ISO898
BULLONERIA INOX	DIN A2
ZINCATURA A CALDO :	UNI ISO 1461-99
TOLLERANZE	
DIAMETRI	± 2,5 %
LUNGHEZZA TRONCO SINGOLO	+ 60 / -30 mm
LUNGHEZZA PALO COMPLETO	± 2,0 %
RETTILINEITA' TRONCO SINGOLO	± 0,3 %
RETTILINEITA' PALO COMPLETO	± 0,5 %
SPESORE	EN10029-EN10051

**PARTICOLARE PLINTO DI FONDAZIONE TORRE ANTENNE RADIO H=20m**  
SCALA 1:50



DESCRIZIONE						
MATERIALI	TIPOLOGIA	CLASSE	RAPPORTO A/C	ARMAX(mm) AGGREGATI	CLASSE DI ESPOSIZIONE	CONSISTENZA
CALCESTRUZZA	MAGRONE	C12/15 (Rck150)	0,6	32	X0	S4
	FONDAZIONI C25/30 (Rck 300)	0,6	32	XC2	S4	2,5
ACCIAIO	ACCIAIO B450C		1,15 ≤ (H/h) <sub>yk</sub> < 1,35		(fy/f <sub>y,nom</sub> ) <sub>k</sub> ≤ 1,25	

**NOTE GENERALI**



**Stretto di Messina**  
Concessionario per la progettazione, realizzazione e gestione del collegamento stabile tra lo Stretto e il Continente  
 Organismo di Diritto pubblico  
 (Legge n° 1158 del 12 dicembre 1971, modificata dal D.Lgs. n° 114 del 24 aprile 2003)

**PONTE SULLO STRETTO DI MESSINA**  
**PROGETTO DEFINITIVO**

**EUROLINK S.C.p.A.**  
IMPREGIOLIO S.p.A. (Mandataria)  
 SOCIETA' ITALIANA PER CONDOTTE D'ACQUA S.p.A. (Mandatario)  
 COOPERATIVA MURATORI E CEMENTISTI - C.M.C. di Ravenna Soc. Coop. a.r.l. (Mandatario)  
 SACVYR S.A.U. (Mandatario)  
 ISHIKAWAJIMA - HARIMA HEAVY INDUSTRIES CO. Ltd. (Mandatario)  
 A.C.I. S.C.P.A. - CONSORZIO STABILE (Mandatario)

<b>IL PROGETTISTA</b> Dott. Ing. I. Barilli Ordine Ingegneri V.C.O. n° 122	<b>IL CONTRAENTE GENERALE</b> Project Manager (Ing. P.P. Marchesetti)	<b>STRETTO DI MESSINA</b> Direzione Generale e RUP Validazione (Ing. G. Timmenhelt)	<b>STRETTO DI MESSINA</b> Amministratore Delegato (Dott. P. Gucci)
---	---	--	--

**COLLEGAMENTI SICILIA** SS1002\_F0  
**INFRASTRUTTURE STRADALI - IMPIANTI TECNOLOGICI**  
**ELEMENTI DI CARATTERE GENERALE**  
**GENERALE - OPERE A CIELO APERTO**  
 PLANIMETRIA GENERALE CON DISTRIBUZIONE DEGLI IMPIANTI SPECIALI  
 TAVOLA 7 DI 7

REV.	DATA	DESCRIZIONE	REDATTO	VERIFICATO	APPROVATO
FO	20/06/2011	EMISSIONE FINALE	D. RE	G. LUPI	I. BARILLI