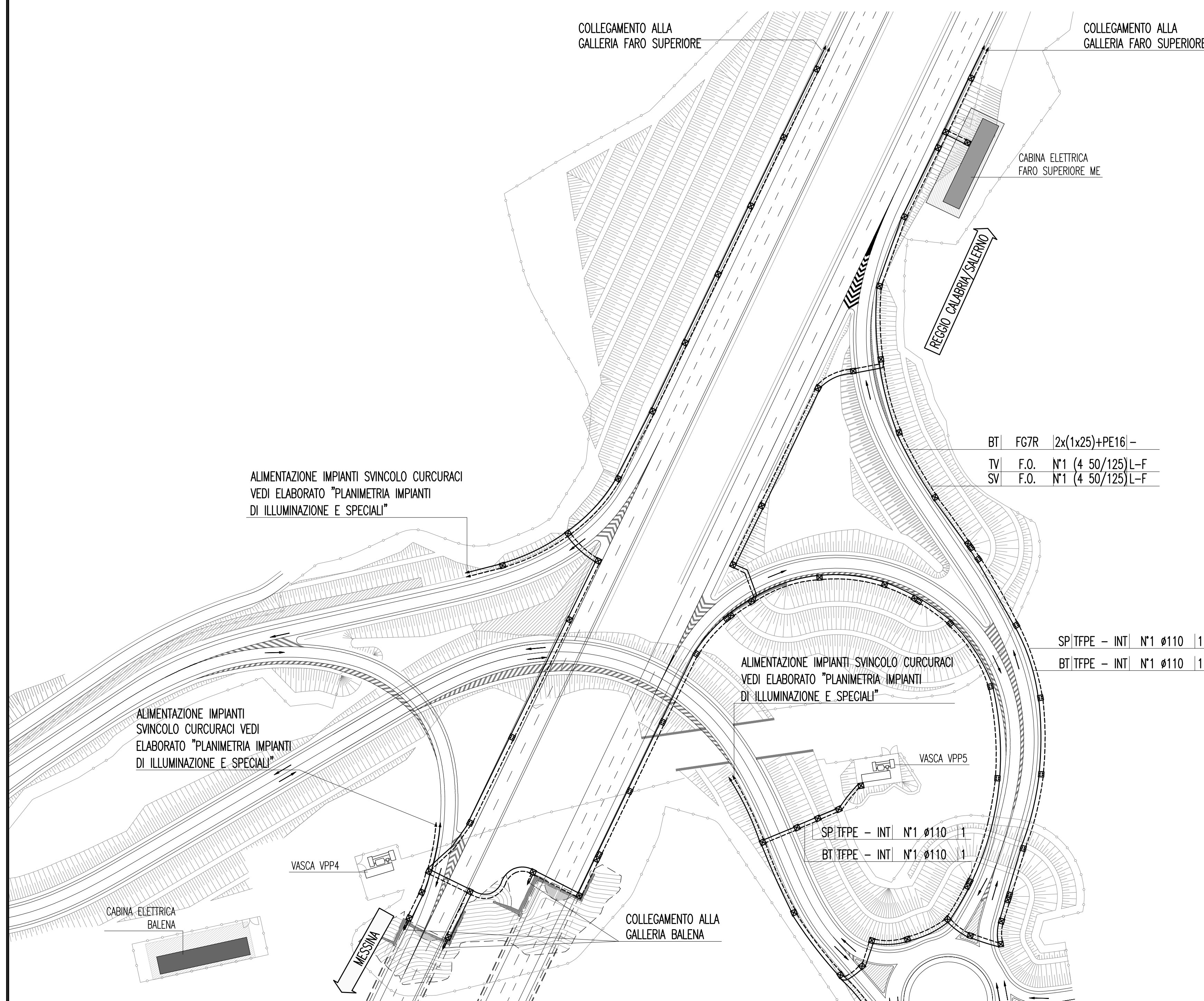


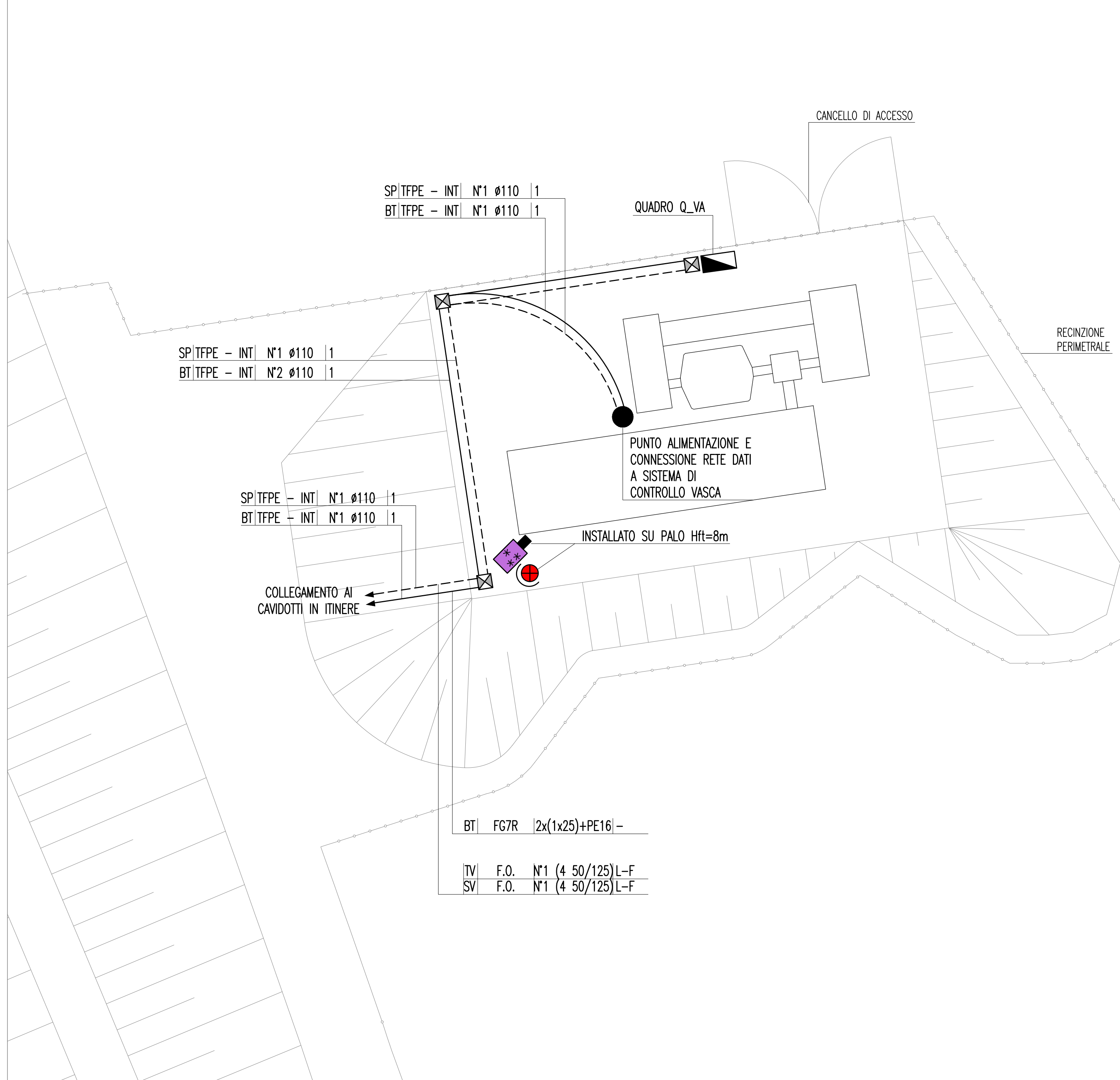
INQUADRAMENTO PLANIMETRICO CON LA DISPOSIZIONE DELLE CONDUTTURE

SCALA 1:1000

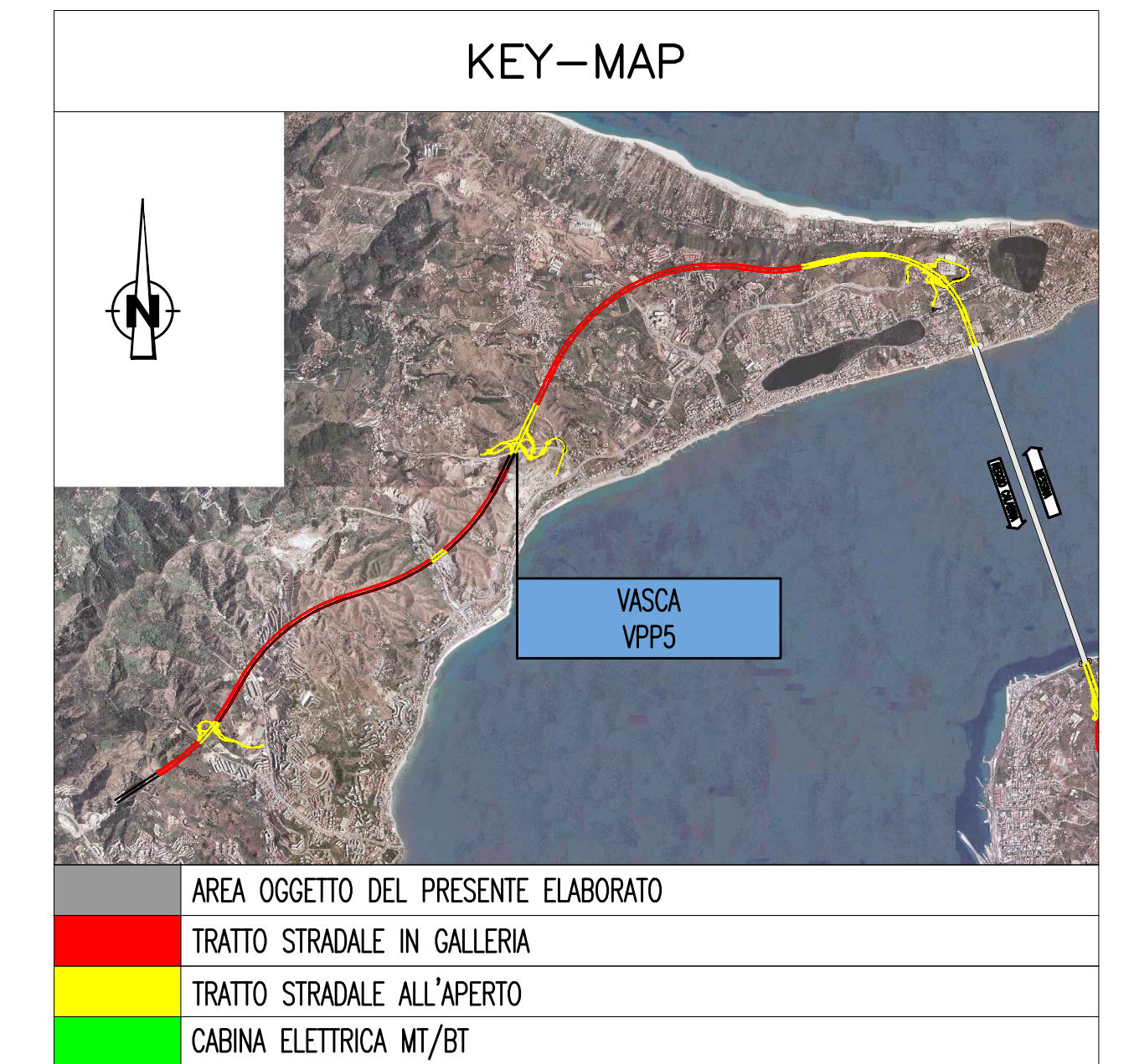


DETTAGLIO PLANIMETRICO CON LA DISPOSIZIONE DELLE CONDUTTURE E DEGLI IMPIANTI

SCALA 1:100



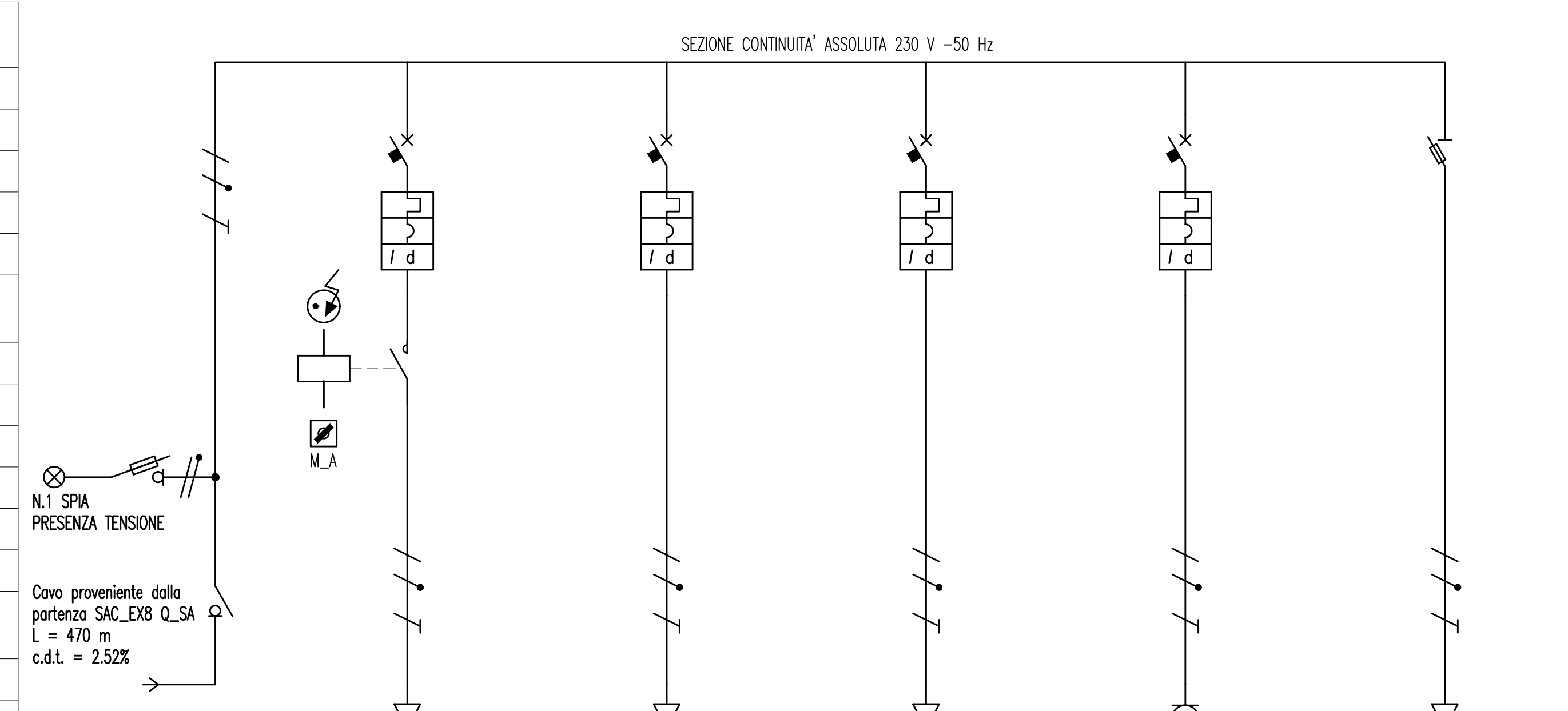
NOTE GENERALI



ELABORATI DI RIFERIMENTO

CG0700P1POSSICSG000000010	SVINCOLO CURCURACI PLANIMETRIA IMPIANTI DI ILLUMINAZIONE E SPECIALI TAVOLA 1 DI 2
CG0700P1POSSICSG000000020	SVINCOLO CURCURACI PLANIMETRIA IMPIANTI DI ILLUMINAZIONE E SPECIALI TAVOLA 2 DI 2
CG0700P2D0SSIOGNF30000010	GALLERIA NATURALE - FARO SUPERIORE PLANIMETRIA DI CABINA LATO MESSINA
CG0700P4D0SSIOGNF30000050	GALLERIA NATURALE - FARO SUPERIORE SCHEMA ELETTRICO UNIFILARE QUADRO SERVIZI AUSILIARI (Q_SA) LATO MESSINA

SCHEMA UNIFILARE QUADRO ELETTRICO VASCA - Q_VA



CARATTERISTICHE ELETTRICHE

TENSIONE DI ISOLAMENTO NOMINALE	690 V
TENSIONE DI FUNZIONAMENTO NOMINALE	230 V
FREQUENZA NOMINALE	50 Hz
SISTEMA ELETTRICO	TN-S
CORRENTE MASSIMA DI CIRCUITO PRESINTA	≤15 kA

CARATTERISTICHE MECCANICHE

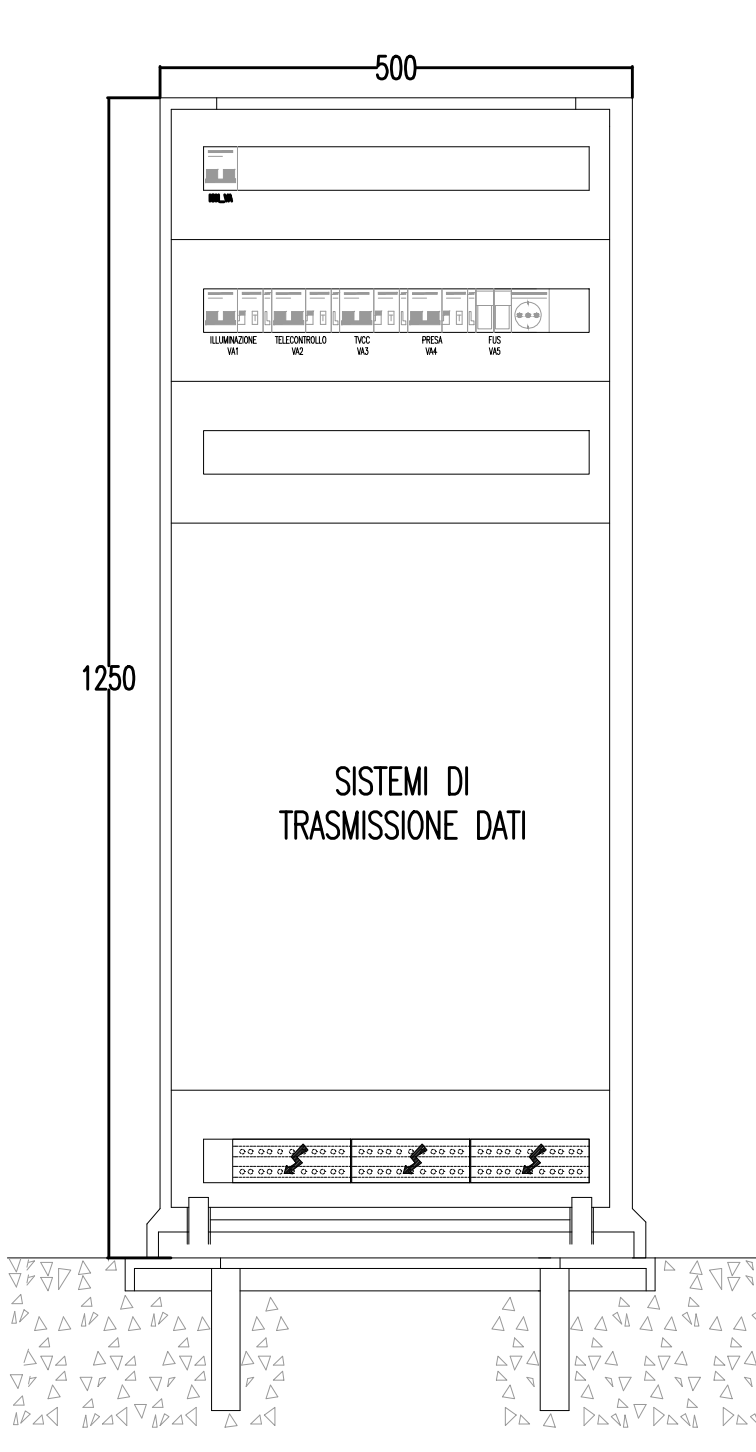
FORMA DI SEGREGAZIONE	1
MATERIALE CARPENTERIA	VETRORESINA
GRADO DI SULL'INVOLUCRO ESTERNO	IP54
PROTEZIONE ALL'INTERNO DEL QUADRO A PORTE APERTE	IP20
ACCESSIBILITA' QUADRO	FRONTE
DIMENSIONI DI INGOMBRO (mm)	500 L 1250 H 320 P

CARATTERISTICHE DI SERVIZIO

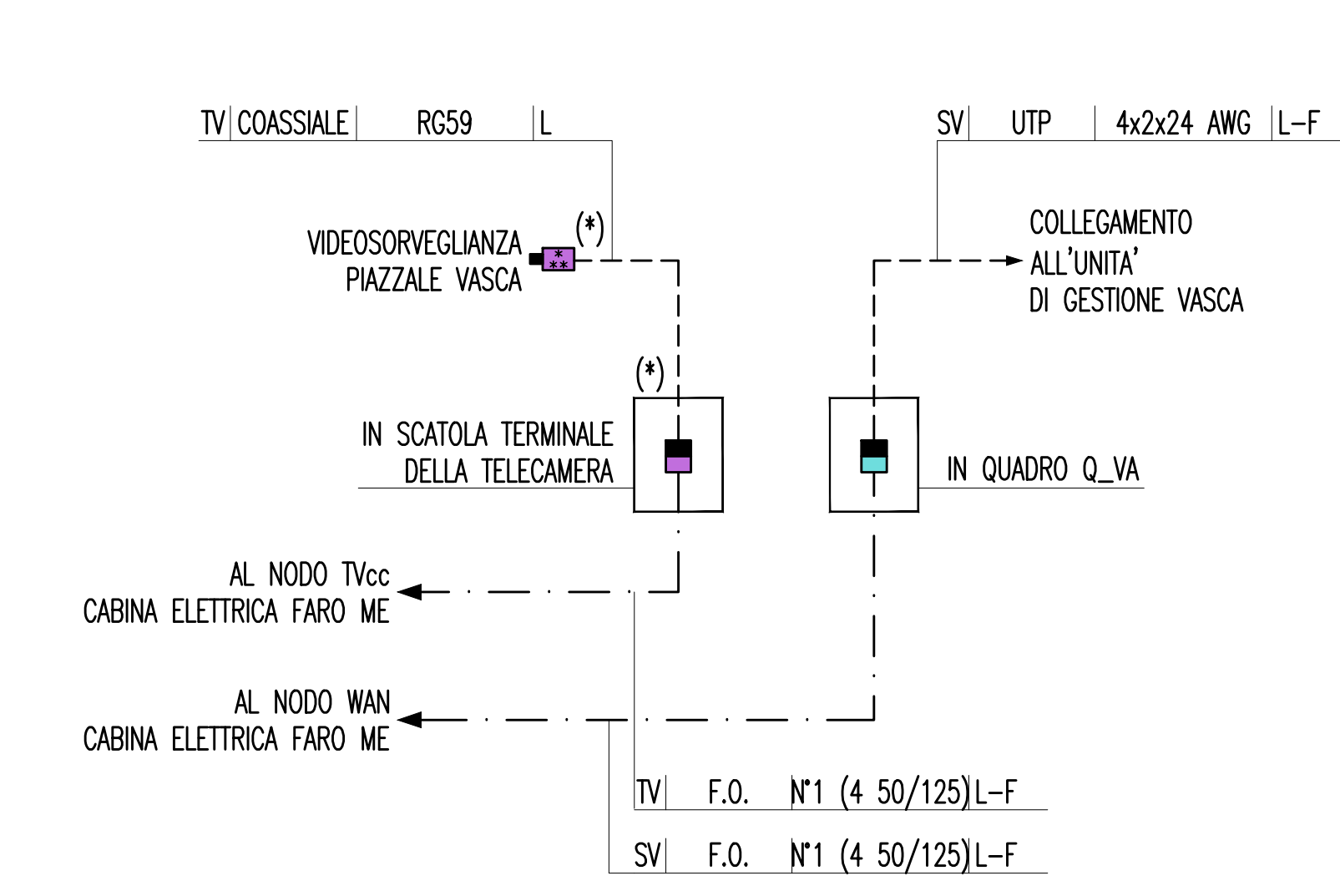
RISPONDERIA CEI ITALIANE	17-13/1
ALLE NORME IEC INTERNAZIONALI	439-1

UTENZA	DENOMINAZIONE	ALIMENTAZIONE VASCHE	ILLUMINAZIONE PIAZZALE	ALIMENTAZIONE SISTEMA CONTROLLO	ALIMENTAZIONE TELECAMERA	ALIMENTAZIONE PRESA LINEE P30	AUSILIARI QUADRO ELETTRICO
	SIRLA	IGN_VA	VA1	VA2	VA3	VA4	VA5
	TIPO	TN-S/L1-N	TN-S/L1-N	TN-S/L1-N	TN-S/L1-N	TN-S/L1-N	TN-S/L1-N
POTENZA	kW lb	1,00 4,83	0,45 2,17	0,3 1,44	0,1 0,48	0,1 0,9	0,15 0,72
COEFF. CONTEMP.	cos φ	1 0,9	1 0,9	1 0,9	1 0,9	1 0,9	1 0,9
COSRUTTORE		MERLIN GERIN	MERLIN GERIN	MERLIN GERIN	MERLIN GERIN	MERLIN GERIN	MERLIN GERIN
TIPO		C60N-B+Vigi C60 AC 0,03 A	C60N-B+Vigi C60 AC 0,03 A	C60N-B+Vigi C60 AC 0,03 A	C60N-B+Vigi C60 AC 0,03 A	C60N-B+Vigi C60 AC 0,03 A	STI
N. POLI	In	2 40	2 10	2 10	2 10	2 16	2 20
Ith	A Ith	10 0,03	10 0,03	10 0,03	10 0,03	16 0,03	2 20
I _m (o curva)	A Pd	0,8	50 20	50 20	50 20	80 20	100
TIPO							3NIG-0 gc 2A
TIPO							10
TIPO							
TARATURA							
TIPO CAVO		FG7R 0,6/1 kV	FG7R 0,6/1 kV	FG7R 0,6/1 kV	FG7R 0,6/1 kV		
FORMAZIONE		2x1x25+PE16	3x2,5	3x2,5	3x2,5		
LUNGHEZZA	m	470	30	30	30		
C.d.T. a lb	Σ C.d.T. totale a lb	67,2	30	30	30		
Zk	mΩ	2,52	0,411	2,931	0,308	2,828	0,051
I _k trifase/monof.	kA	12	12,9				
NUMERAZIONE MORSETTERIA							

FRONTE QUADRO - Q_VA



SCHEMA COLLEGAMENTI IMPIANTO TVCC E RETE DATI



LEGENDA SIMBOLI

- QUADRO ELETTRICO
- POZZETTO PREFABBRICATO CON CHIUSO IN GHISA - 600x600xh600 mm
- PROIETTORE CON N° 1 LAMPADA A IODURI METALLICI 400 W (230 V - 50 Hz)
- TELECAMERA FISSA A COLORI COMPLETA DI ILLUMINATORE
- CONVERTITORE DI SEGNALE: ELETTRICO-OTTICO PER TVCC
- CONVERTITORE DI SEGNALE: ELETTRICO-OTTICO PER RETE DATI
- INTERRUTTORE DI POTENZA AD APERTURA AUTOMATICA, MAGNETOTERMICO DIFFERENZIALE
- INTERRUTTORE DI MANOVRA SEZIONATORE
- SEZIONATORE CON FUSIBILE INCORPORATO
- SELETORE A PIU' POSIZIONI (M.A.: MANUALE, AUTOMATICO)
- CREPUSCOLARE
- CONTATORE E BOBINA DI COMANDO

INDICATORE CAVIDOTTI

- A - LEGENDA RETI
- B - LEGENDA TIPO
- C - LEGENDA POSA
- D - LEGENDA SEZIONI / NUMERO SETTI

INDICATORE CAVI ELETTRICI

- A - IMPIANTO
- B - TIPO CAVO
- C - FORMAZIONE CAVO
- D - ULTERIORI INFORMAZIONI

NOTE:
(*) ALIMENTAZIONE PROVENIENTE DA Q_VA

Stretto di Messina
Concessione per la progettazione, realizzazione e gestione del collegamento stabile tra lo Stretto e il Corrente Organismo di Diritto Pubblico (Legge n° 1158 del 17 dicembre 1971, modificata dal D.Lgs. n° 114 del 24 aprile 2003)

PONTE SULLO STRETTO DI MESSINA
PROGETTO DEFINITIVO

EUROLINK S.p.A.
 IMPREGIOLIO S.p.A. (Mandatario)
 SOCIETA' ITALIANA PER CONDOTTE D'ACQUA S.p.A. (Mandatario)
 COOPERATIVA MURATORI E CEMENTISTI - C.M.C. di Ravenna Soc. Coop. a.r.l. (Mandatario)
 SACV S.A.U. (Mandatario)
 ISHIKAWAJIMA - HARIMA HEAVY INDUSTRIES CO. Ltd. (Mandatario)
 A.C.I. S.C.P.A. - CONSORZIO STABILE (Mandatario)

IL PROGETTISTA Dott. Ing. L. Barilli Ordine Ingegneri V.C.O. n° 122	IL CONTRAENTE GENERALE Project Manager (Ing. P.P. Marcheselli)	STRETTO DI MESSINA Direzione Generale e RUP Validazione (Ing. G. Timmerghini)	STRETTO DI MESSINA Amministratore Delegato (Dott. P. Gucci)
---	---	---	--

COLLEGAMENTI SICILIA SS1007_F0
 INFRASTRUTTURE STRADALI - IMPIANTI TECNOLOGICI
 ELEMENTI DI CARATTERE GENERALE
 GENERALE - OPERE A CIELO APERTO
 IMPIANTI ELETTRICI DI POTENZA E SPECIALI
 A SERVIZIO DELLA VASCA DI TRATTAMENTO VPPS

REV.	DATA	DESCRIZIONE	REDATTO	VERIFICATO	APPROVATO
1	20/06/2011	EMMISSIONE FINALE	D. RE.	G. LUPI	L. BARILLI

SCALA: -
 NOME DEL FILE: SS1007_F0.dwg