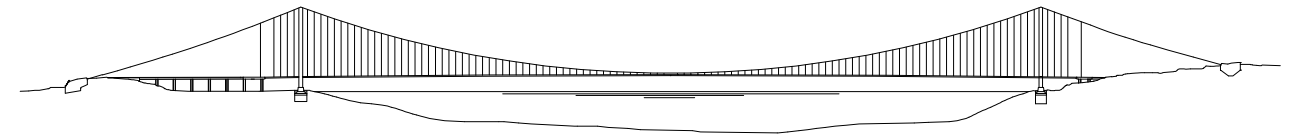




Concessionaria per la progettazione, realizzazione e gestione del collegamento stabile tra la Sicilia e il Continente
 Organismo di Diritto pubblico
 (Legge n° 1158 del 17 dicembre 1971, modificata dal D.Lgs. n° 114 del 24 aprile 2003)





PONTE SULLO STRETTO DI MESSINA



PROGETTO DEFINITIVO

EUROLINK S.C.p.A.

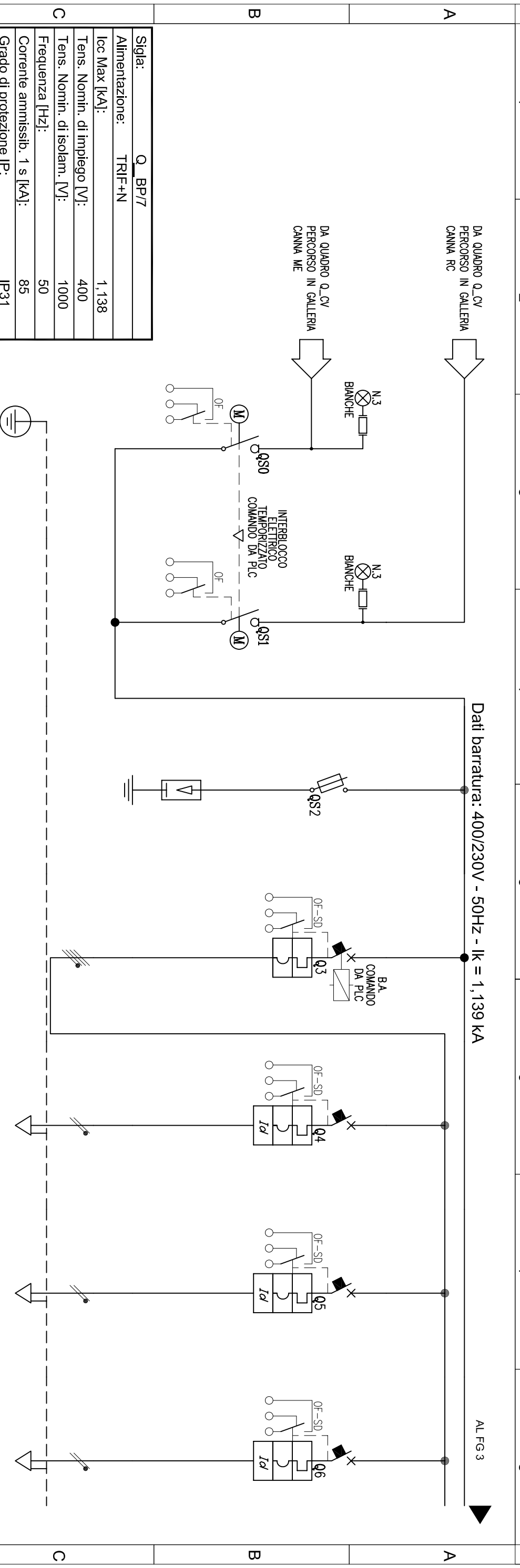
IMPREGILO S.p.A. (Mandataria)
 SOCIETA' ITALIANA PER CONDOTTE D'ACQUA S.p.A. (Mandante)
 COOPERATIVA MURATORI E CEMENTISTI - C.M.C. di Ravenna Soc. Coop. a.r.l. (Mandante)
 SACYR S.A.U. (Mandante)
 ISHIKAWAJIMA - HARIMA HEAVY INDUSTRIES CO. Ltd. (Mandante)
 A.C.I. S.C.P.A. - CONSORZIO STABILE (Mandante)

<p>IL PROGETTISTA</p> <p> Dott. Ing. I. Barilli Ordine Ingegneri V.C.O. n° 122</p> <p> Dott. Ing. E. Pagani Ordine Ingegneri Milano n° 15408</p>	<p>IL CONTRAENTE GENERALE</p> <p>Project Manager (Ing. P.P. Marcheselli)</p>	<p>STRETTO DI MESSINA</p> <p>Direttore Generale e RUP Validazione (Ing. G. Fiammenghi)</p>	<p>STRETTO DI MESSINA</p> <p>Amministratore Delegato (Dott. P. Ciucci)</p>
--	---	--	---

SS1058_F0

COLLEGAMENTI SICILIA
 INFRASTRUTTURE STRADALI – IMPIANTI TECNOLOGICI
 ELEMENTI DI CARATTERE GENERALE
 GALLERIA NATURALE – LE FOSSE
 SCHEMA ELETTRICO UNIFILARE QUADRO BY-PASS 7 (Q_BP/7)

CODICE										SCALA:																
C	G	0	7	0	0	P	6	A	D	S	S	I	0	0	G	N	F	4	0	0	0	0	0	7	F0	-
REV.	DATA	DESCRIZIONE															REDATTO	VERIFICATO	APPROVATO							
FO	20/06/2011	EMISSIONE FINALE															D. RE	G. LUPI	I. BARILLI							



A	DA QUADRO Q_CV PERCORSO IN GALLERIA CANNA RC	ARRIVO LINEA 1 CANNA ME	ARRIVO LINEA 2 CANNA RC	SCARICATORE SOVRATENSIONI	UTENZE CANNA ME	CENTRALINA COIOP 2ME	RISERVA	ANALIZZATORE COIOP 2ME
----------	--	-------------------------	-------------------------	---------------------------	-----------------	----------------------	---------	------------------------

B	DA QUADRO Q_CV PERCORSO IN GALLERIA CANNA ME							
----------	--	--	--	--	--	--	--	--

C								
----------	--	--	--	--	--	--	--	--

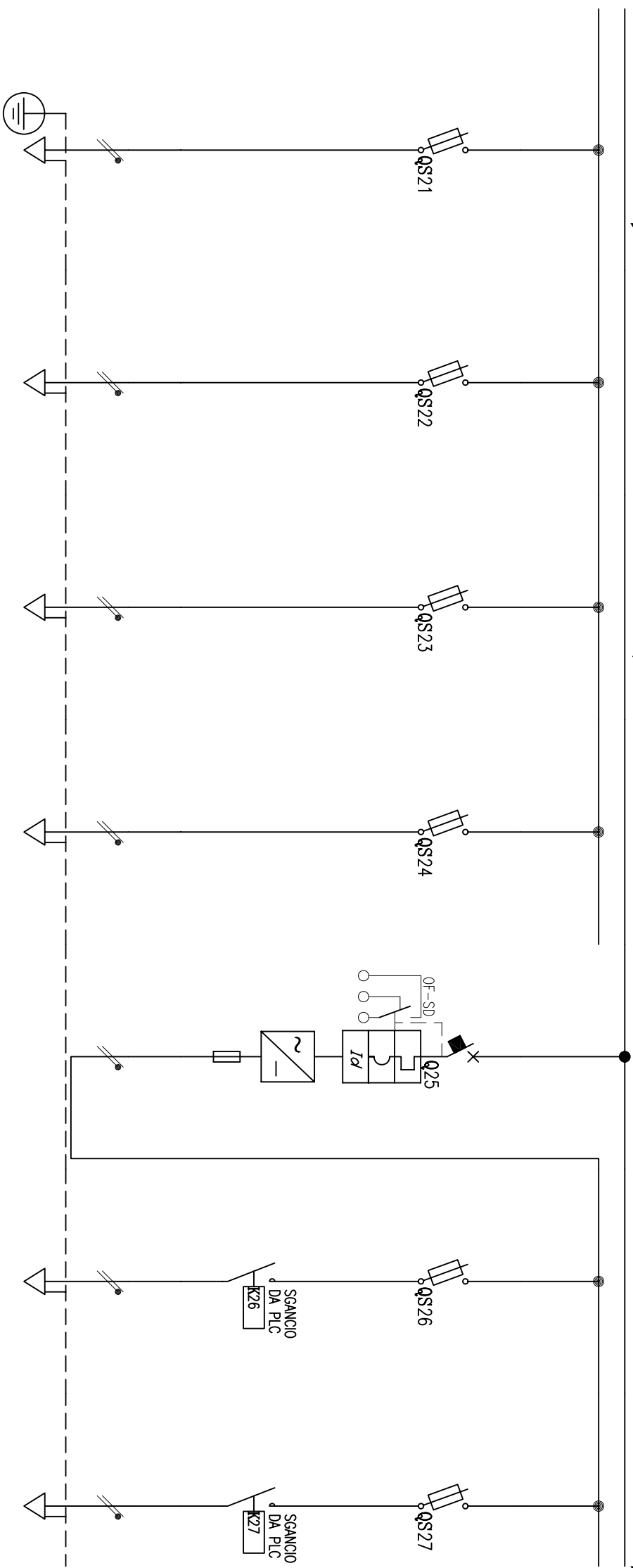
D	Sigla: Q_BP/7							
	Alimentazione: TRIF+N							
	Icc Max [kA]: 1,138							
	Tens. Nomin. di impiego [V]: 400							
	Tens. Nomin. di isolam. [V]: 1000							
	Frequenza [Hz]: 50							
	Corrente ammissib. 1 s [kA]: 85							
	Grado di protezione IP: IP31							
	Codice: BY-PASS 7							
	Sigla utenza	Q_BP/7-0	Q_BP/7-1	Q_BP/7-2	Q_BP/7-3	Q_BP/7-4	Q_BP/7-5	Q_BP/7-6
	Descrizione	ARRIVO LINEA 1 CANNA ME	ARRIVO LINEA 2 CANNA RC	SCARICATORE SOVRATENSIONI	UTENZE CANNA ME	CENTRALINA COIOP 2ME	RISERVA	ANALIZZATORE COIOP 2ME
	POTENZA INSTALLATA [kW]	25	25	0	1,3	0,1	0	0,3
	POTENZA CONTENPORANEA [kW]	16	16	0	1,3	0,1	0	0,3
	CORRENTE (Ib) [A]	29	29	0	2,887	0,481	0	1,443
	COEFF. DI CONTENPORANEITA' [%]	100	100	100	100	100	100	100
	COEFF. DI UTILIZZO [%]	100	100	100	100	100	100	100
	COSφ	0,858	0,858	---	0,9	0,9	---	0,9
	Tipologia	Sezionatore	Sezionatore	Fusibile	Magnetotermico	MagnetotermicoDiff.	MagnetotermicoDiff.	MagnetotermicoDiff.
	Sigla/Curva	INS40/	INS40/	SBI G. 22x58ql	C80HC	C80H+Vigi A/C	C80H+Vigi A/C	C80H+Vigi A/C
	Ith max/min/reg [A]	--/--/40	--/--/40	--/--/50	--/--/10	--/--/6	--/--/6	--/--/6
	Iln max/min/reg [A]	--/--/100	--/--/100	--/--/200	--/--/100	--/--/60	--/--/60	--/--/60
	Pd/I/diff [kA/A]	--/--	--/--	100/--	15/--	30/0,03 - A	30/0,03 - A	30/0,03 - A
	Tempo reg. diff [sec]	--	--	--	--	--	--	--
	Note							
	CONTATTORE	Portata [A]						
	RELE TERMICO	Portata [A]						
	DISTRIBUZIONE	Campo reg./tar. [A]						
	Cavo	Quadripolare	Quadripolare	Quadripolare	Quadripolare	Monofase L1+N	Monofase L2+N	Monofase L3+N
	Note	--	--	--	--	--	--	FTG100M1
	Lunghezza [m]	--	--	CABLAGGIO INTERNO	--	CABLAGGIO INTERNO	--	CEI 20.36
	Tipo/Posa [mmq]	--	--	--	--	--	--	170
	Sezione [mmq]	--	--	--	--	--	--	1432M 3A/300,7
	Portata (Iz) [A]	--	--	--	--	--	--	1(3G10)

F	COMMITENTE	Stretto di Messina	OGGETTO	PONTE SULLO STRETTO DI MESSINA - PROGETTO DEFINITIVO GALLERIA LE FOSSE	TITOLO	SCHEMA ELETTRICO UNIFILARE QUADRO BY-PASS 7 (Q_BP/7)	DATA	26/11/2010
		EuroLink					FOGLIO	2
							SEGUE	3
							NUMERO	00000501

1 2 3 4 5 6 7 8

DAL FG 4 ▶ Dati barratura: 400/230V - 50Hz - Ik = 1,139 kA

AL FG 6 ▶

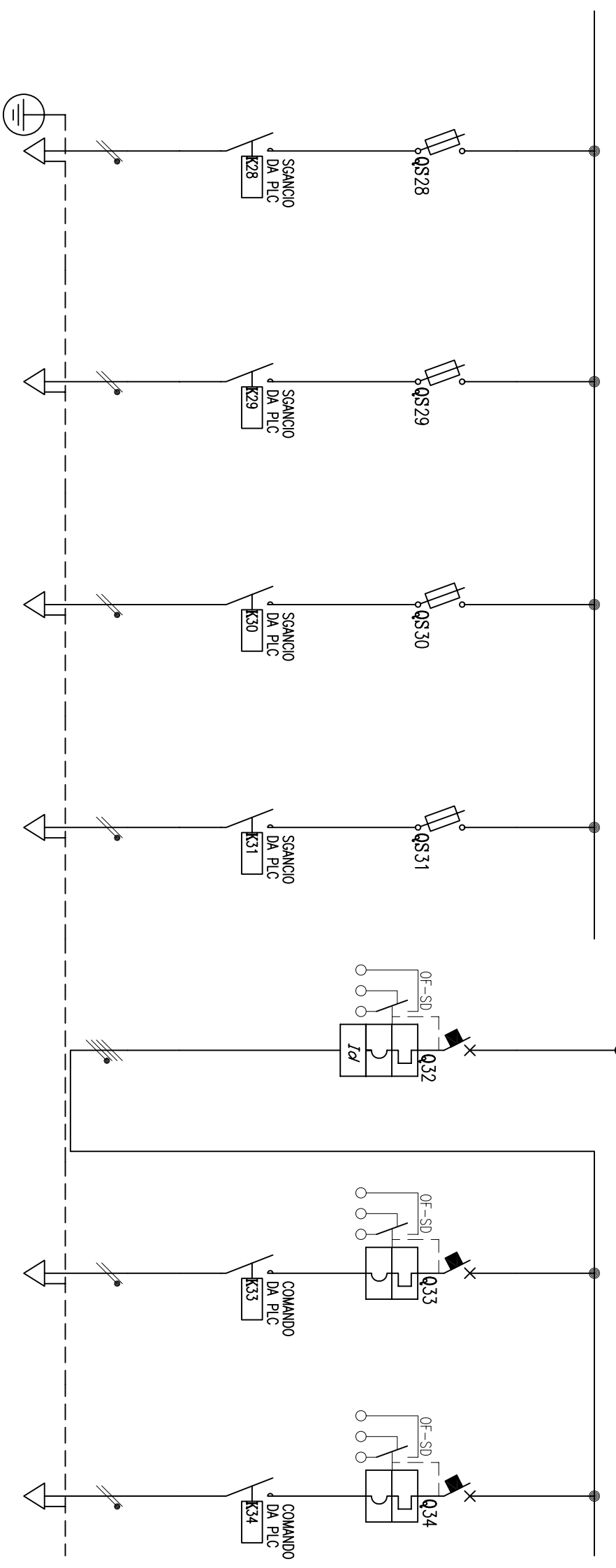


Sigla utenza	Q_BP/7-21		Q_BP/7-22		Q_BP/7-23		Q_BP/7-24		Q_BP/7-25		Q_BP/7-26		Q_BP/7-27	
	UNITA DI VALUTAZIONE PORTA 1		UNITA DI VALUTAZIONE PORTA 2		UNITA DI VALUTAZIONE PORTA 3		UNITA DI VALUTAZIONE PORTA 4		SERRANDE TAGLIAFUOCO		STGF 1		STGF 2	
Descrizione	0,004	0,004	0,004	0,004	0,004	0,004	0,004	0,004	0,048	0,008	0,008	0,008	0,008	0,008
POTENZA INSTALLATA [kW]	0,004	0,004	0,004	0,004	0,004	0,004	0,004	0,004	0,048	0,008	0,008	0,008	0,008	0,008
POTENZA CONTEMPORANEA [kW]	0,019	0,019	0,019	0,019	0,019	0,019	0,019	0,019	0,231	0,038	0,038	0,038	0,038	0,038
CORRENTE (Ib) [A]	100	100	100	100	100	100	100	100	100	100	100	100	100	100
COEFF. DI CONTEMPORANEITA' [%]	100	100	100	100	100	100	100	100	100	100	100	100	100	100
COEFF. DI UTILIZZO [%]	0,9	0,9	0,9	0,9	0,9	0,9	0,9	0,9	0,9	0,9	0,9	0,9	0,9	0,9
COSφ	Fusibile		Fusibile		Fusibile		Fusibile		Magnetotermico/Diff.		Fusibile		Fusibile	
	STI Gr. 8,5x31,5gI	STI Gr. 8,5x31,5gI	STI Gr. 8,5x31,5gI	STI Gr. 8,5x31,5gI	STI Gr. 8,5x31,5gI	STI Gr. 8,5x31,5gI	STI Gr. 8,5x31,5gI	STI Gr. 8,5x31,5gI	C80H+Vigi AC/C	STI Gr. 8,5x31,5gI	STI Gr. 8,5x31,5gI	STI Gr. 8,5x31,5gI	STI Gr. 8,5x31,5gI	STI Gr. 8,5x31,5gI
PROTEZIONE	Tipologia	STI Gr. 8,5x31,5gI	STI Gr. 8,5x31,5gI	STI Gr. 8,5x31,5gI	STI Gr. 8,5x31,5gI	STI Gr. 8,5x31,5gI	STI Gr. 8,5x31,5gI	STI Gr. 8,5x31,5gI	Magnetotermico/Diff.	STI Gr. 8,5x31,5gI	STI Gr. 8,5x31,5gI	STI Gr. 8,5x31,5gI	STI Gr. 8,5x31,5gI	STI Gr. 8,5x31,5gI
	Sigla/Curva	STI Gr. 8,5x31,5gI	STI Gr. 8,5x31,5gI	STI Gr. 8,5x31,5gI	STI Gr. 8,5x31,5gI	STI Gr. 8,5x31,5gI	STI Gr. 8,5x31,5gI	STI Gr. 8,5x31,5gI	C80H+Vigi AC/C	STI Gr. 8,5x31,5gI	STI Gr. 8,5x31,5gI	STI Gr. 8,5x31,5gI	STI Gr. 8,5x31,5gI	STI Gr. 8,5x31,5gI
	Ith max/min/reg [A]	—/—/6	—/—/6	—/—/6	—/—/6	—/—/6	—/—/6	—/—/6	—/—/6	—/—/60	—/—/2	—/—/2	—/—/2	—/—/2
	Iln max/min/reg [A]	—/—/13	—/—/13	—/—/13	—/—/13	—/—/13	—/—/13	—/—/13	—/—/13	30/0,3 - AC	—/—/4,5	—/—/4,5	—/—/4,5	—/—/4,5
Pdf/diff [kA/A]	50—	50—	50—	50—	50—	50—	50—	50—	—	—	—	—	—	
Tempo reg. diff [sec]	—	—	—	—	—	—	—	—	—	—	—	—	—	—
Note														
CONTATTORE	Portata [A]													
RELE TERMICO	Campo reg./tar. [A]													
DISTRIBUZIONE	Cavo	Monofase L3+N	Monofase L3+N	Monofase L3+N	Monofase L3+N	Monofase L3+N	Monofase L3+N	Monofase L1+N		Monofase L1+N	Monofase L1+N	Monofase L1+N	Monofase L1+N	Monofase L1+N
	Note													
LINEA	CABLAGGIO INTERNO	CABLAGGIO INTERNO	CABLAGGIO INTERNO	CABLAGGIO INTERNO	CABLAGGIO INTERNO	CABLAGGIO INTERNO	CABLAGGIO INTERNO	CABLAGGIO INTERNO						
	Lunghezza [m]	—	—	—	—	—	—	—	—	—	—	—	—	—
Tipolo/Posa	—	—	—	—	—	—	—	—	—	—	—	—	—	—
Sezione [mmq]	—	—	—	—	—	—	—	—	—	—	—	—	—	—
Portata (Iz) [A]	—	—	—	—	—	—	—	—	—	—	—	—	—	—

F	COMMITENTE		OGGETTO	PONTE SULLO STRETTO DI MESSINA - PROGETTO DEFINITIVO GALLERIA LE FOSSE	TITOLO	SCHEMA ELETTRICO UNIFILARE QUADRO BY-PASS 7 (Q_BP/7)	DATA	26/11/2010	
	FOGLIO						5	SEGUE	6
1	2	3	4	5	6	7	8	NUMERO	00000504

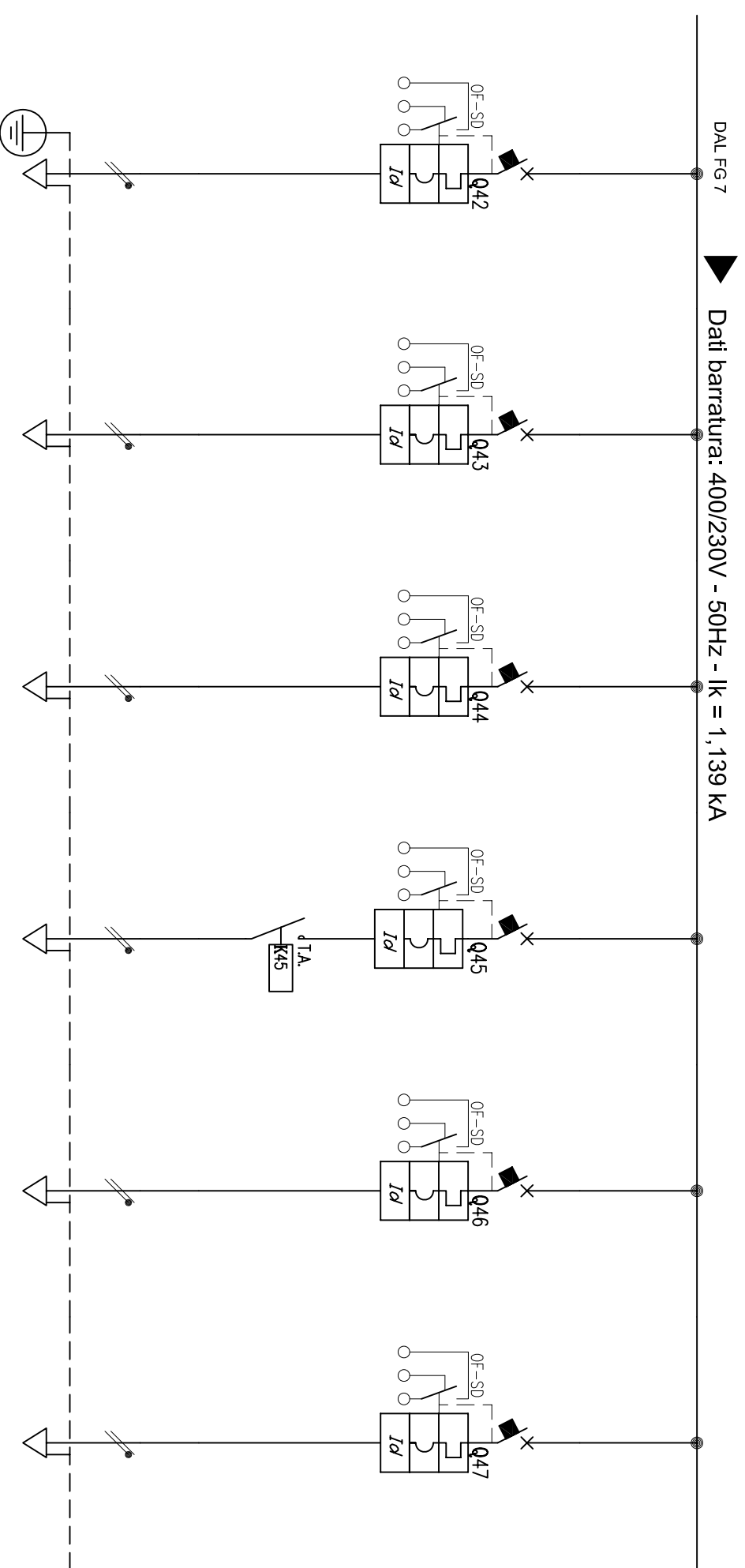
DAL FG 5 ▶ Dati barratura: 400/230V - 50Hz - Ik = 1,139 kA

AL FG 7 ▶



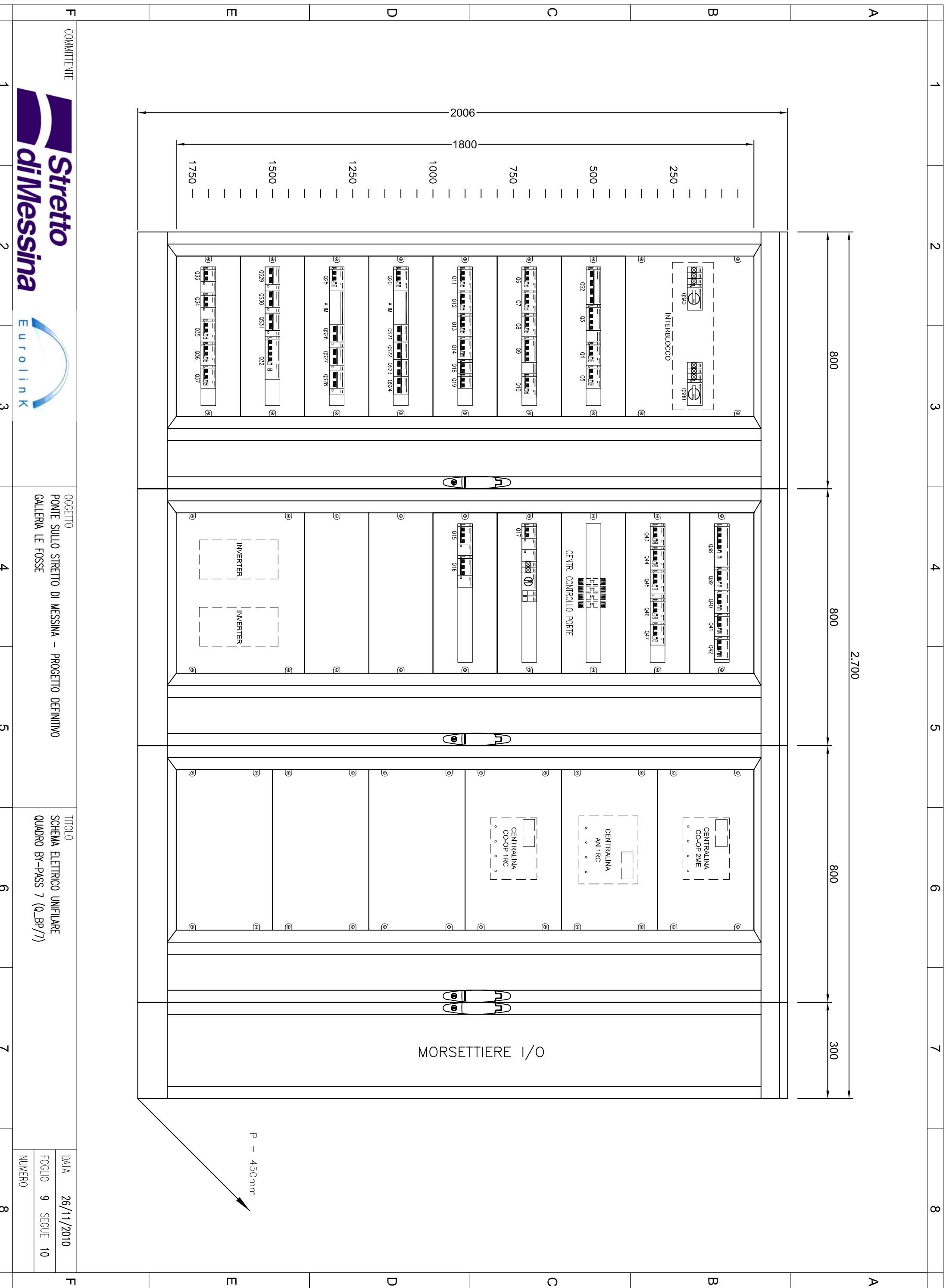
Sigla utenza	Q_BP/7 -28		Q_BP/7 -29		Q_BP/7 -30		Q_BP/7 -31		Q_BP/7 -32		Q_BP/7 -33		Q_BP/7 -34	
	Descrizione	STGF 3	STGF 4	STGF 5	STGF 6	ILLUMINAZIONE GENERALE	LUCE CIRCUITO 1	ALLARME OTTICO						
POTENZA INSTALLATA	[kW]	0,008	0,008	0,008	0,008	0,34	0,24	0,1						
POTENZA CONTEMPORANEA	[kW]	0,008	0,008	0,008	0,008	0,34	0,24	0,1						
CORRENTE (Ib)	[A]	0,038	0,038	0,038	0,038	1,155	1,155	0,481						
COEFF. DI CONTEMPORANEITA'	[%]	100	100	100	100	100	100	100						
COEFF. DI UTILIZZO	[%]	100	100	100	100	100	100	100						
COSφ	Tipologia	Fusibile		Fusibile		Magnetotermico/Diff.		Magnetotermico						
	Sigla/Curva	STI Gr. 8,5x31,5gI		STI Gr. 8,5x31,5gI		STI Gr. 8,5x31,5gI		C80H/C						
PROTEZIONE	Ith max/min/reg	-/-/2		-/-/2		-/-/10		-/-/10						
	Im max/min/reg	-/-/4,5		-/-/4,5		-/-/100		-/-/100						
	Pdf/diff	50--		50--		15/0,3 - AC		30--						
	Tempo reg. diff	--		--		--		--						
CONTATTORE	Note													
	Portata	[A]		[A]		[A]		[A]						
RELE TERMICO	Note													
	Campo reg./tar.	[A]		[A]		[A]		[A]						
DISTRIBUZIONE	Cavo	Monofase L1+N		Monofase L1+N		Monofase L1+N		Monofase L2+N						
	Note	FTG100M1		FTG100M1		FTG100M1		FTG100M1						
	Lunghezza	15		15		15		15						
	Sezione	1432M_3A300/7 (13G1,5)		1432M_3A300/7 (13G1,5)		1432M_3A300/7 (13G1,5)		1432M_3A300/7 (13G1,5)						
LINEA	Portata (Iz)	15		15		15		15						

F COMMITTENTE		F OGGETTO		F TITOLO		F DATA	
Stretto di Messina		PONTE SULLO STRETTO DI MESSINA - PROGETTO DEFINITIVO		SCHEMA ELETTRICO UNIFILARE QUADRO BY-PASS 7 (Q_BP/7)		26/11/2010	
EuroLink		GALLERIA LE FOSSE		QUADRO BY-PASS 7 (Q_BP/7)		FOGLIO 6 SEQUE 7	
1		4		7		NUMERO 00000505	





Sigla utenza	Q_BP7-42		Q_BP7-43		Q_BP7-44		Q_BP7-45		Q_BP7-46		Q_BP7-47	
	Descrizione	[kW]	Descrizione	[kW]	Descrizione	[kW]	Descrizione	[kW]	Descrizione	[kW]	Descrizione	[kW]
POTENZA INSTALLATA	0.3		0.5		0.5		0.21		0.2		0	
POTENZA CONTEMPORANEA	0.3		0.5		0.5		0.21		0.2		0	
CORRENTE (Ib)	1.443	[A]	2.406	[A]	2.406	[A]	1.07	[A]	0.962	[A]	0	[A]
COEFF. DI CONTEMPORANEITA'	100	[%]	100	[%]	100	[%]	100	[%]	100	[%]	100	[%]
COEFF. DI UTILIZZO	100	[%]	100	[%]	100	[%]	100	[%]	100	[%]	100	[%]
COSφ	0.9		0.9		0.9		0.85		0.9		—	
PROTEZIONE	Tipologia	MagnetotermicoDiff.	MagnetotermicoDiff.	MagnetotermicoDiff.	MagnetotermicoDiff.	MagnetotermicoDiff.	MagnetotermicoDiff.	MagnetotermicoDiff.	MagnetotermicoDiff.	MagnetotermicoDiff.	MagnetotermicoDiff.	MagnetotermicoDiff.
	Sigla/Curva	C80H+Vigi AC/C	C80H+Vigi AC/C	C80H+Vigi AC/C	C80H+Vigi AC/C	C80H+Vigi AC/C	C80H+Vigi AC/C	C80H+Vigi AC/C	C80H+Vigi AC/C	C80H+Vigi AC/C	C80H+Vigi AC/C	C80H+Vigi AC/C
	Ith max/min/reg	-/-/10	-/-/10	-/-/10	-/-/10	-/-/10	-/-/10	-/-/10	-/-/10	-/-/10	-/-/10	-/-/10
	Iln max/min/reg	-/-/100	-/-/100	-/-/100	-/-/100	-/-/100	-/-/100	-/-/100	-/-/100	-/-/100	-/-/100	-/-/100
PdI/diff	300.03 - A	300.03 - A	300.03 - A	300.03 - A	300.03 - AC	300.03 - AC	300.03 - AC	300.03 - AC	300.03 - AC	300.03 - AC	300.03 - AC	
Tempo reg. diff	—	—	—	—	—	—	—	—	—	—	—	
Note	—	—	—	—	—	—	—	—	—	—	—	
CONTATTORE	Portata	[A]	Portata	[A]	Portata	[A]	Portata	[A]	Portata	[A]	Portata	[A]
RELE TERMICO	Campo reg./tar.	[A]	Campo reg./tar.	[A]	Campo reg./tar.	[A]	Campo reg./tar.	[A]	Campo reg./tar.	[A]	Campo reg./tar.	[A]
DISTRIBUZIONE	Cavo	Monofase L2+N	Monofase L3+N	Monofase L1+N	Monofase L2+N	Monofase L3+N	Monofase L1+N	Monofase L2+N	Monofase L3+N	Monofase L1+N	Monofase L2+N	Monofase L3+N
	Note	FTG100M1	FTG100M1	FTG100M1	FTG100M1	FTG100M1	FTG100M1	FTG100M1	FTG100M1	FTG100M1	FTG100M1	FTG100M1
	Lunghezza	CEI 20.36	CEI 20.36	CEI 20.36	CEI 20.36	CEI 20.36	CEI 20.36	CEI 20.36	CEI 20.36	CEI 20.36	CEI 20.36	CEI 20.36
	Sezione	1432M_3A300/7 (13G2.5)	1432M_3A300/7 (13G2.5)	1432M_3A300/7 (13G2.5)	1432M_3A300/7 (13G2.5)	1432M_3A300/7 (13G2.5)	1432M_3A300/7 (13G2.5)	1432M_3A300/7 (13G2.5)	1432M_3A300/7 (13G2.5)	1432M_3A300/7 (13G2.5)	1432M_3A300/7 (13G2.5)	1432M_3A300/7 (13G2.5)
Portata (Iz)	21	21	21	21	21	21	21	21	21	21	21	

1	2	3	4	5	6	7	8
COMMITTENTE Stretto di Messina EuroLink				OGGETTO PONTE SULLO STRETTO DI MESSINA - PROGETTO DEFINITIVO GALLERIA LE FOSSE		TITOLO SCHEMA ELETTRICO UNIFILARE QUADRO BY-PASS 7 (Q_BP/7)	
DATA 26/11/2010 FOGLIO 8 SEQUE 9 NUMERO 00000507							



P = 450mm

NOTA: PER LA LEGENDA SIMBOLI FARE RIFERIMENTO ALLA TAVOLA SS1047

	1	2	3	4	5	6	7	8	
A									A
B									B
C									C
D									D
E									E
F	COMMITTENTE							DATA	26/11/2010
								FOGLIO	10
								SEGUE	-
	OGGETTO							NUMERO	
	PONTE SULLO STRETTO DI MESSINA - PROGETTO DEFINITIVO								
	GALLERIA LE FOSSE								
	TITOLO								
	SCHEMA ELETTRICO UNIFILARE								
	QUADRO BY-PASS 7 (Q_BP/7)								