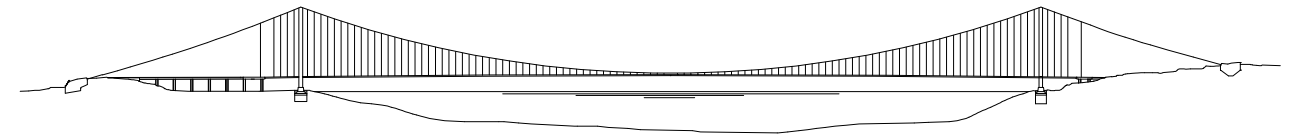




Concessionaria per la progettazione, realizzazione e gestione del collegamento stabile tra la Sicilia e il Continente
 Organismo di Diritto pubblico
 (Legge n° 1158 del 17 dicembre 1971, modificata dal D.Lgs. n° 114 del 24 aprile 2003)





PONTE SULLO STRETTO DI MESSINA



PROGETTO DEFINITIVO

EUROLINK S.C.p.A.

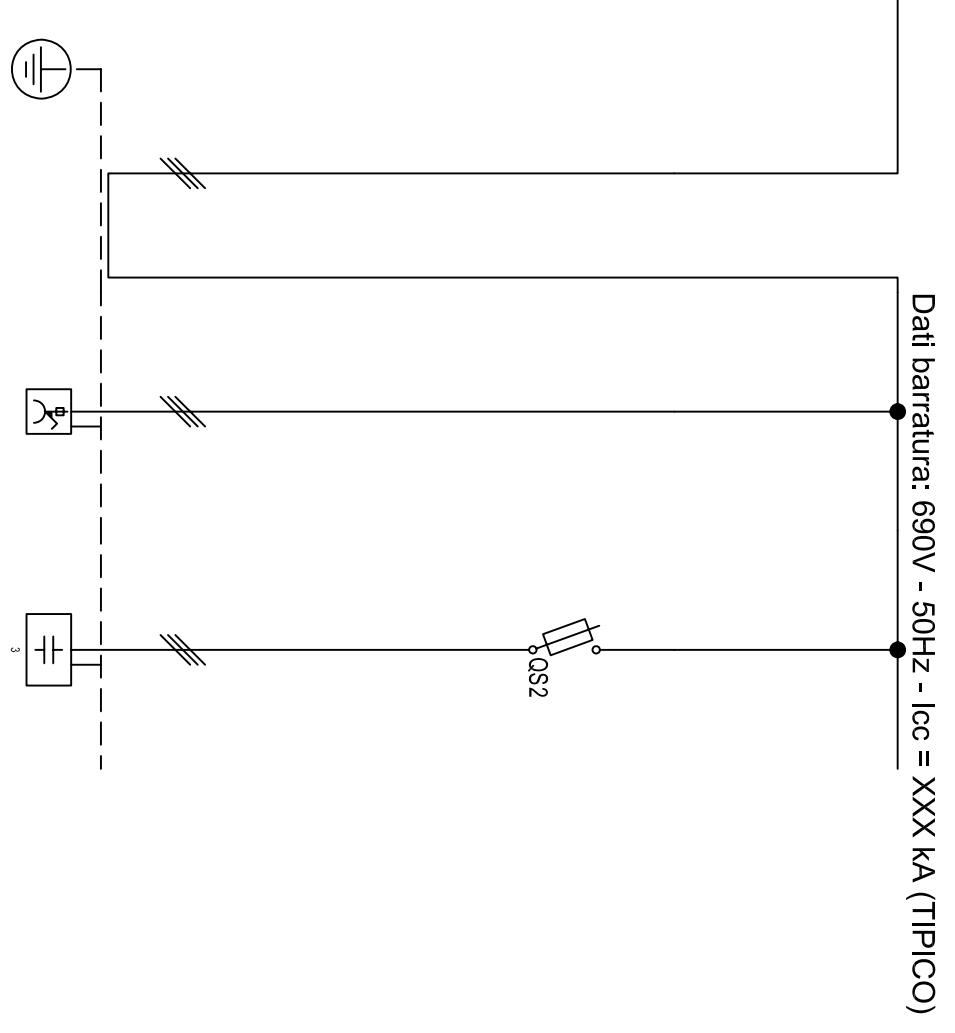
IMPREGILO S.p.A. (Mandataria)
 SOCIETA' ITALIANA PER CONDOTTE D'ACQUA S.p.A. (Mandante)
 COOPERATIVA MURATORI E CEMENTISTI - C.M.C. di Ravenna Soc. Coop. a.r.l. (Mandante)
 SACYR S.A.U. (Mandante)
 ISHIKAWAJIMA - HARIMA HEAVY INDUSTRIES CO. Ltd. (Mandante)
 A.C.I. S.C.P.A. - CONSORZIO STABILE (Mandante)

| | | | |
|--|---|--|---|
| <p>IL PROGETTISTA</p>  <p>Dott. Ing. I. Barilli Ordine Ingegneri V.C.O. n° 122</p>  <p>Dott. Ing. E. Pagani Ordine Ingegneri Milano n° 15408</p> | <p>IL CONTRAENTE GENERALE</p> <p>Project Manager (Ing. P.P. Marcheselli)</p> | <p>STRETTO DI MESSINA</p> <p>Direttore Generale e RUP Validazione (Ing. G. Fiammenghi)</p> | <p>STRETTO DI MESSINA</p> <p>Amministratore Delegato (Dott. P. Ciucci)</p> |
|--|---|--|---|

COLLEGAMENTI SICILIA **SS1136_F0**
 INFRASTRUTTURE STRADALI – IMPIANTI TECNOLOGICI
 ELEMENTI DI CARATTERE GENERALE
 GALLERIA NATURALE – BALENA
 SCHEMA ELETTRICO UNIFILARE TIPICO QUADRO ALIMENTAZIONE E RIFASAMENTO
 VENTILATORI IN GALLERIA (Q_AR)

| CODICE | | | | | | | | | | SCALA: | | | | | | | | | | | | | | | | | |
|--------|------------|------------------|---|---|---|---|---|---|---|--------|---|---|---|---|---|---|---------|------------|------------|---|---|---|---|---|---|---|---|
| C | G | 0 | 7 | 0 | 0 | P | 1 | A | D | S | S | I | 0 | 0 | G | N | B | 0 | 0 | 0 | 0 | 0 | 0 | 3 | F | O | - |
| REV. | DATA | DESCRIZIONE | | | | | | | | | | | | | | | REDATTO | VERIFICATO | APPROVATO | | | | | | | | |
| FO | 20/06/2011 | EMISSIONE FINALE | | | | | | | | | | | | | | | D. RE | G. LUPI | I. BARILLI | | | | | | | | |
| | | | | | | | | | | | | | | | | | | | | | | | | | | | |
| | | | | | | | | | | | | | | | | | | | | | | | | | | | |

| |
|---------------------------------|
| Da Quadro: Q_VE |
| Partenza: TIPICO |
| Cavo [mm ²]: TIPICO |
| Lunghezza [m]: TIPICO |
| Frequenza [Hz]: 50 |
| Tensione [V]: 690 |
| Polarità: Tripolare |
| Tipo morsetto: |
| Numerazone morsetto: |



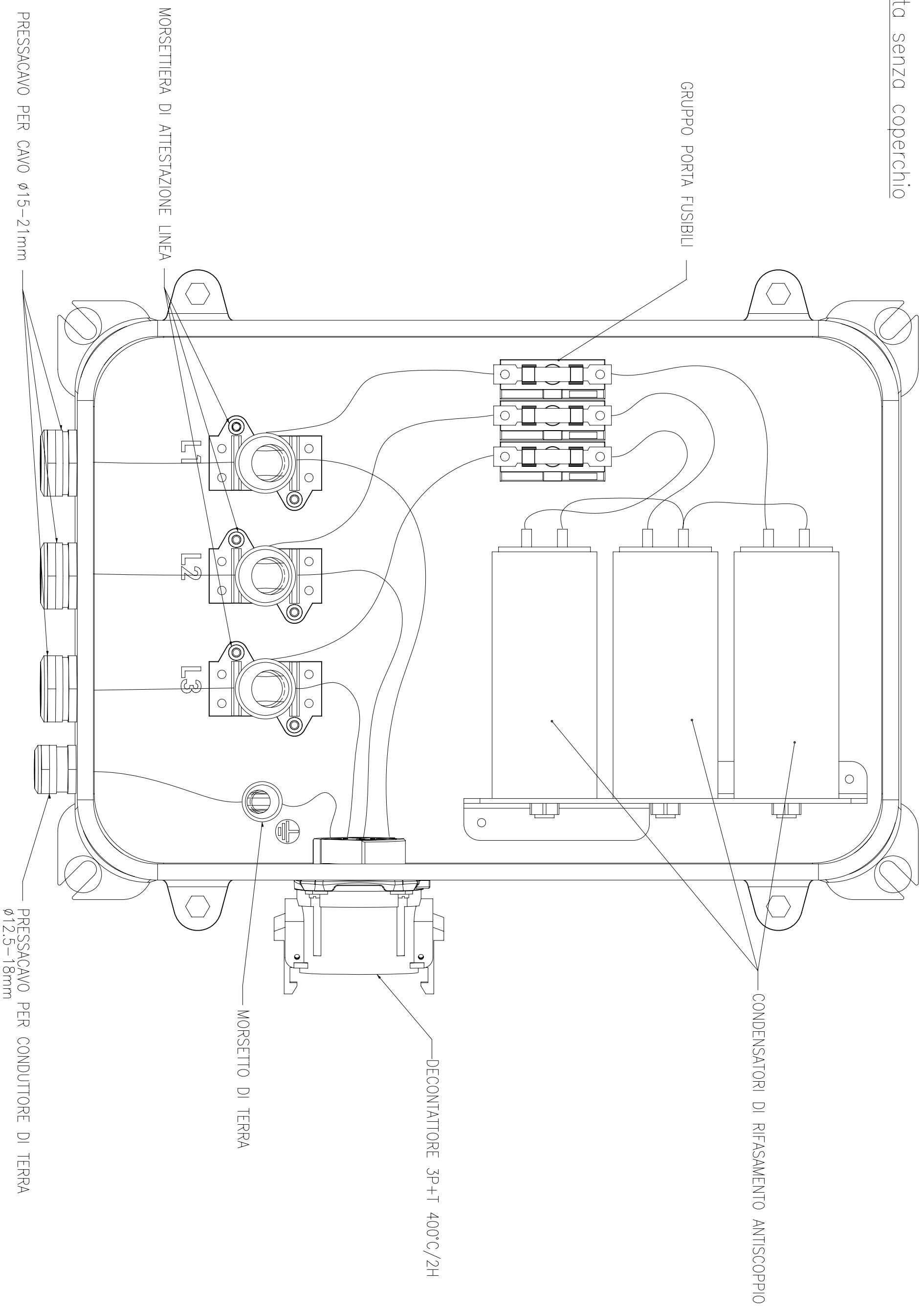
| | |
|---|--|
| Alimentazione: TRIF Icc Max [kA]: XXX (TIPICO) Tens. Nomin. di impiego [V]: 690 Tens. Nomin. di isolam. [V]: 1000 Frequenza [Hz]: 50 Corrente ammissib. 1 s [kA]: MAX 70 Grado di protezione IP: IP31 Ubicazione: GALLERIA Sigla utenza: | Sigla: Q_AR (TIPICO) Alimentazione: TRIF Icc Max [kA]: XXX (TIPICO) Tens. Nomin. di impiego [V]: 690 Tens. Nomin. di isolam. [V]: 1000 Frequenza [Hz]: 50 Corrente ammissib. 1 s [kA]: MAX 70 Grado di protezione IP: IP31 Ubicazione: GALLERIA Sigla utenza: |
|---|--|

| LINEA DA Q_VE | Q_AR-0 | Q_AR-1 | Q_AR-2 | | | | | |
|----------------------------|--------------------|--------------------|-------------------|--|--|--|--|--|
| POTENZA INSTALLATA | 30 | 30 | 10 (KVAR) | | | | | |
| POTENZA CONTEMPORANEA | 30 | 30 | 10 (KVAR) | | | | | |
| CORRENTE (Ib) | 26 | 29 | 8,367 | | | | | |
| COEFF. DI CONTEMPORANEITA' | 100 | 100 | 100 | | | | | |
| COEFF. DI UTILIZZO | 100 | 100 | 100 | | | | | |
| CosFi | 0,962 | 0,85 | 0 | | | | | |
| Tipologia | No Protezione | No Protezione | Fusibile | | | | | |
| Sigla | -- | -- | STI G-10,3x38 | | | | | |
| Ith Max/Min/Reg | --/--/-- | --/--/-- | --/--/25 | | | | | |
| Im Max/Min/Reg | --/--/-- | --/--/-- | --/--/63 | | | | | |
| Pdi/diff | --/-- | --/-- | 100/-- | | | | | |
| Tempo reg. Idiff. [sec] | -- | -- | -- | | | | | |
| Note | | | | | | | | |
| CONTATTORE | PORTATA In (AC3) | | | | | | | |
| RELE TERMICO | Campo regol./tar | | | | | | | |
| DISTRIBUZIONE | | Tripolare | Tripolare | | | | | |
| Cavo | | FTG10M1/NO7G94K PE | CABLAGGIO INTERNO | | | | | |
| Note | | CEI 20.36 | | | | | | |
| Lunghezza | -- | 1 | | | | | | |
| Tipo/Posa | -- | 143/SU13_300/8 | | | | | | |
| Sezione | [mm ²] | 1(3(1X16))+PE16 | | | | | | |
| Portata | [A] | 86 | | | | | | |

| | | | |
|-------------------------------------|--|--|------------------|
| COMMITENTE | OGGETTO | TITOLO | DATA |
| Stretto di Messina | PONTE SULLO STRETTO DI MESSINA - PROGETTO DEFINITIVO | SCHEMA ELETTRICO UNIFILARE | 26/11/2010 |
| | GALLERIA BALENA | TIPICO QUADRO ALIMENTAZIONE E RIFASAMENTO VENTILATORI IN GALLERIA (Q_AR) | FOGLIO 1 SEGUE 2 |
| 1 | 2 | 3 | 4 |
| 5 | 6 | 7 | 8 |

1 2 3 4 5 6 7 8

Vista senza coperchio



F

COMMITTENTE



OGGETTO
 PONTE SULLO STRETTO DI MESSINA - PROGETTO DEFINITIVO
 GALLERIA BALENA

TITOLO
 SCHEMA ELETTRICO UNIFILARE
 TIPO QUADRO ALIMENTAZIONE E RIFASAMENTO VENTILATORI IN GALLERIA (Q.AR)

| | |
|--------|------------|
| DATA | 26/11/2010 |
| FOGLIO | 2 SEGUE 3 |
| NUMERO | |

1 2 3 4 5 6 7 8

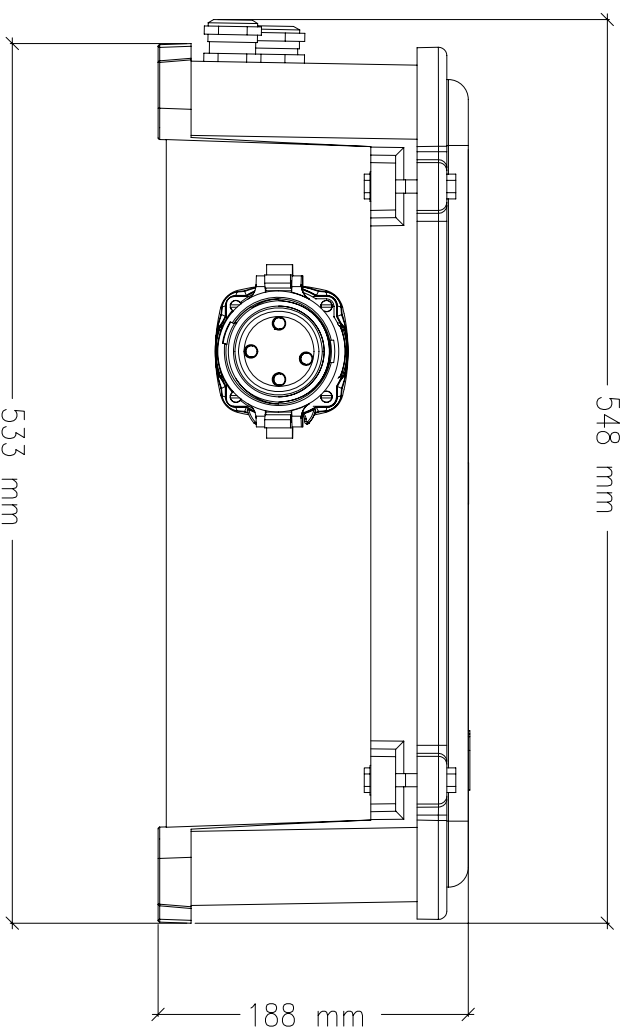
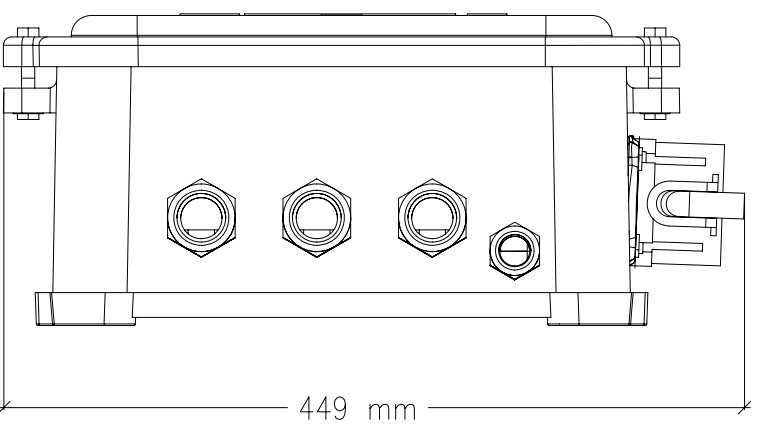
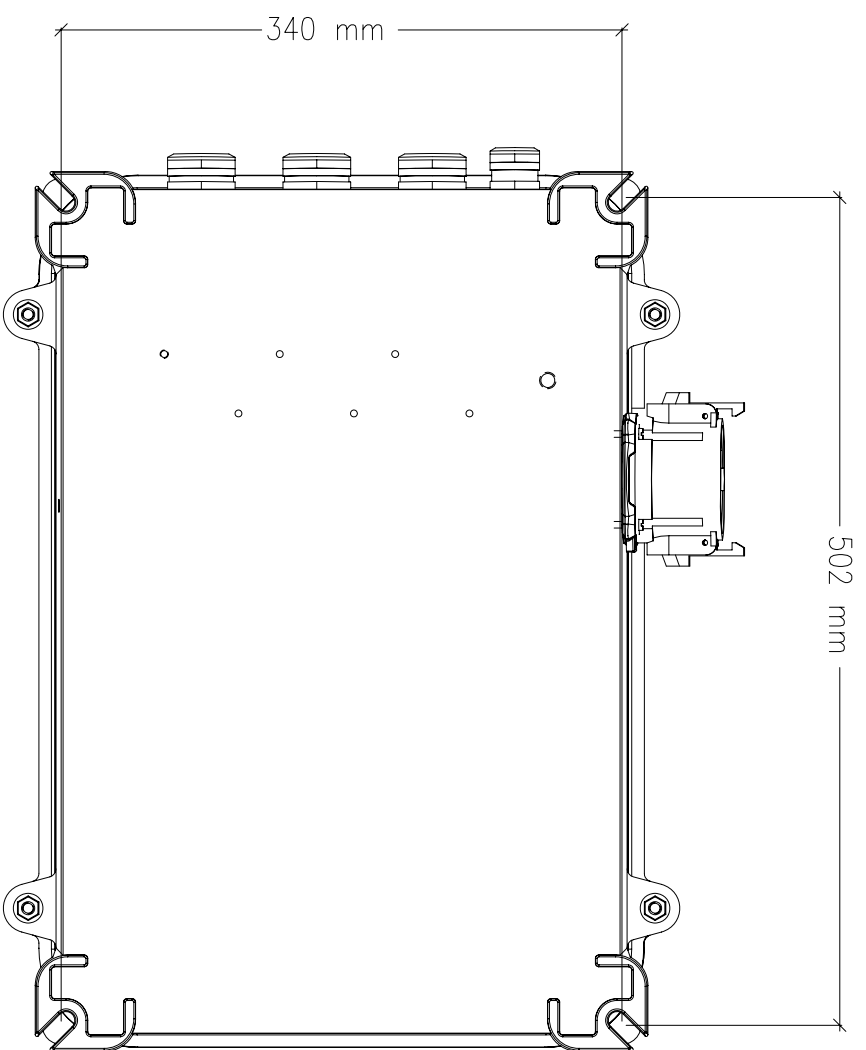
F

COMMITTENTE

| | |
|--------|------------|
| DATA | 26/11/2010 |
| FOGLIO | 2 SEGUE 3 |
| NUMERO | |



1 2 3 4 5 6 7 8

Vista con coperchio



| | | | |
|--|---|---|--|
| <p>F COMMITTENTE</p> <p>Stretto di Messina</p> <p>EuroLink</p> | <p>OGGETTO</p> <p>PONTE SULLO STRETTO DI MESSINA - PROGETTO DEFINITIVO</p> <p>GALLERIA BALENA</p> | <p>TITOLO</p> <p>SCHEMA ELETTRICO UNIFILARE</p> <p>TIPICO QUADRO ALIMENTAZIONE E RIFASAMENTO VENTILATORI IN GALLERIA (Q.AR)</p> | <p>DATA 26/11/2010</p> <p>FOGLIO 3 SEQUE 4</p> <p>NUMERO</p> |
|--|---|---|--|

NOTA: PER LA LEGENDA SIMBOLI FARE RIFERIMENTO ALLA TAVOLA SS1129

| | | | | | | | | | |
|---|--|---|---|---|---|---|---|--------|------------|
| | 1 | 2 | 3 | 4 | 5 | 6 | 7 | 8 | |
| A | | | | | | | | | A |
| B | | | | | | | | | B |
| C | | | | | | | | | C |
| D | | | | | | | | | D |
| E | | | | | | | | | E |
| F | COMMITTENTE | | | | | | | DATA | 26/11/2010 |
| |  | | | | | | | FOGLIO | 4 |
| |  | | | | | | | SEGUE | - |
| | OGGETTO | | | | | | | NUMERO | |
| | PONTE SULLO STRETTO DI MESSINA - PROGETTO DEFINITIVO | | | | | | | | |
| | GALLERIA BALENA | | | | | | | | |
| | TITOLO | | | | | | | | |
| | SCHEMA ELETTRICO UNIFILARE | | | | | | | | |
| | TIPICO QUADRO ALIMENTAZIONE E RIFASAMENTO VENTILATORI IN GALLERIA (Q.AR) | | | | | | | | |