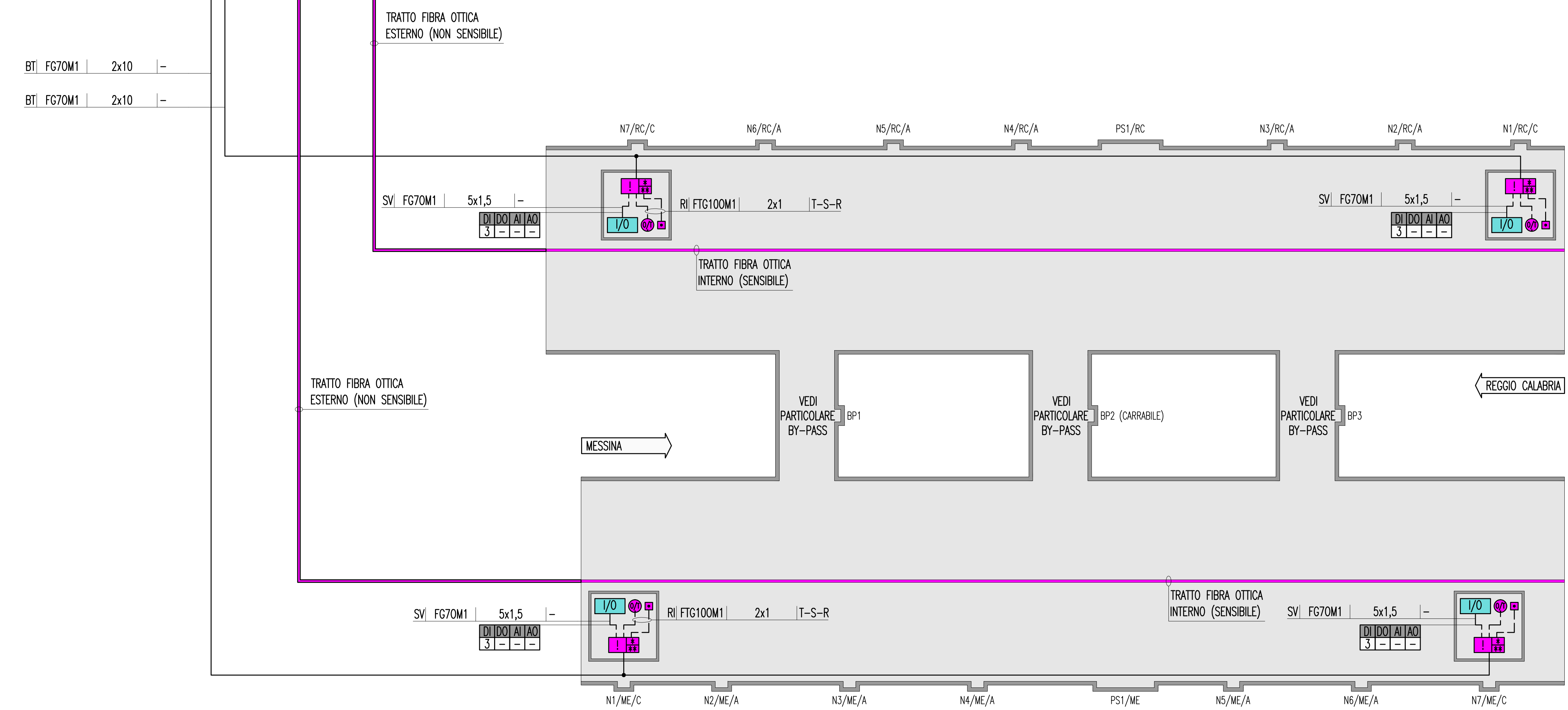
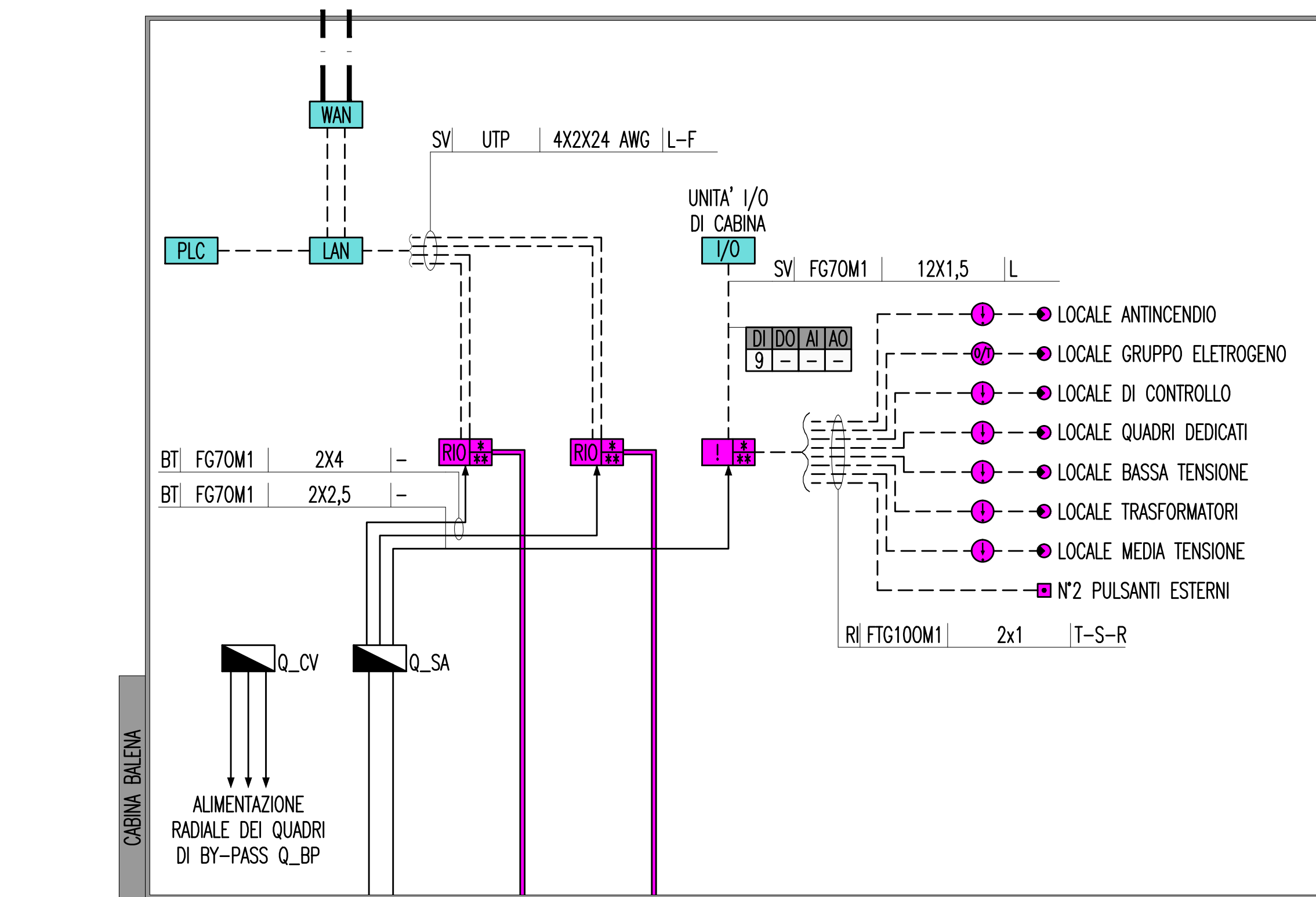
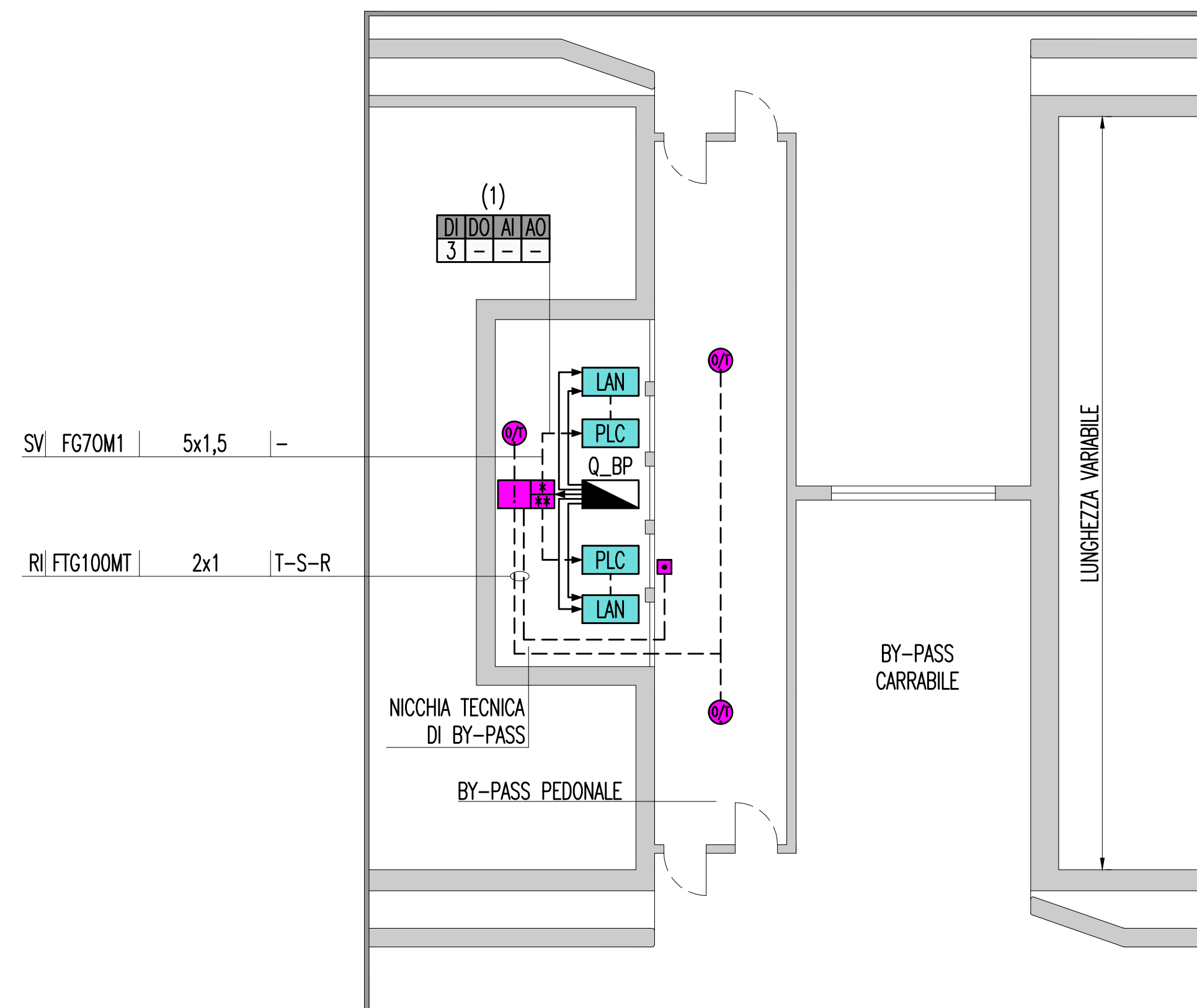


COLLEGAMENTO ALLA RETE WAN ← SP F.O. IN1(24 9/125) L-A-G → COLLEGAMENTO ALLA RETE WAN



PARTICOLARE COLLEGAMENTI APPARECCHIATURE IN NICCHIA TECNICA E BY-PASS



LEGENDA COLORI

Red	IMPIANTO DI ILLUMINAZIONE
Blue	IMPIANTO DI SUPERVISIONE
Orange	IMPIANTO SOS
Purple	IMPIANTO TVcc
Pink	IMPIANTO RIVELAZIONE INCENDI
Light Blue	IMPIANTO PANNELLI A MESSAGGIO VARIABILE
Light Green	IMPIANTO RADIO
Light Purple	IMPIANTO ANTINCENDIO
Yellow	IMPIANTO DI VENTILAZIONE, CONTROLLO TRAFFICO E QUALITA' DELL'ARIA

LEGENDA RETI

—	RETE MEDIA TENSIONE (MT) GENERALE
---	RETE BASSA TENSIONE (BT) ORDINARIA
-.-.-	RETE BASSA TENSIONE (BT) DI EMERGENZA (DA GE)
---	RETE BASSA TENSIONE (BT) DI SICUREZZA (DA UPS)
---	RETE SPECIALE DI COMUNICAZIONE LOCALE CON CAVO MULTICONDUTTORE
---	RETE SPECIALE DI COMUNICAZIONE LOCALE CON CAVO COASSIALE
---	RETE SPECIALE DI COMUNICAZIONE GENERALE IN FIBRA OTTICA (WAN)
---	RETE SPECIALE DI COMUNICAZIONE LOCALE IN FIBRA OTTICA
---	DERIVAZIONE ENTRO CASSETTA CON MORSETTERIA O MUFFOLA

LEGENDA QUADRI

Q_MT	QUADRO ELETTRICO MEDIA TENSIONE
Q_BT	QUADRO ELETTRICO BASSA TENSIONE (POWER CENTER)
Q_GE	QUADRO ELETTRICO GRUPPO ELETTROGENO
Q_RI	QUADRO ELETTRICO RIFASAMENTO
Q_CA	QUADRO ELETTRICO CONTINUITA' ASSOLUTA
Q_SA	QUADRO ELETTRICO SERVIZI AUSILIARI
Q_IL	QUADRO ELETTRICO ILLUMINAZIONE TUNNEL
Q_IE	QUADRO ELETTRICO ILLUMINAZIONE ESTERNA
Q_VE	QUADRO ELETTRICO VENTILAZIONE TUNNEL
Q_CV	QUADRO ELETTRICO CONTROLLO VENTILAZIONE
Q_AI	QUADRO ELETTRICO ANTINCENDIO
Q_VF	QUADRO ELETTRICO V.V.F.
Q_BP/...	QUADRO ELETTRICO DI BY-PASS/NUMERAZIONE BY-PASS
Q_RT/...	QUADRO ELETTRICO RILIEVO TRAFFICO GALLERIA/NUMERAZIONE PROGRESSIVA
Q_AR	QUADRO ELETTRICO ALIM. E RIFASAMENTO VENTILATORI GALLERIA
.../ME	QUADRO LATO O DIREZIONE MESSINA (EVENTUALE SPECIFICAZIONE)
.../RC	QUADRO LATO O DIREZIONE REGGIO CALABRIA (EVENTUALE SPECIFICAZIONE)

LEGENDA SIMBOLI

□	QUADRO ELETTRICO
—	CAVO SENSORE IN FIBRA OTTICA
ROTA	CENTRALE RIVELAZIONI INCENDI DI TIPO OTTICO
ROAL	CENTRALE RIVELAZIONI INCENDI DI TIPO ANALOGICO
RI	CENTRALE RIVELAZIONI INCENDI DI TIPO COLLETTIVO (A ZONE)
■	PULSANTE MANUALE ALLARME INCENDIO
⊗	SENSORE MULTICRITERIO DI RIVELAZIONE FUMO E CALORE (OTTICO E TERMICO)
⊙	SENSORE OTTICO DI RILEVAZIONE FUMO
●	RIPETITORE OTTICO FUORI PORTA PER RIVELATORE IN LOCALE
□	CONTROLLORE A LOGICA PROGRAMMABILE (PLC)
I/O	BASE REMOTA SEGNALI INPUT/OUTPUT
LAN	NODO/ARMADIO DI RETE LAN (SERVIZI DATI E VOCE)
WAN	NODO/ARMADIO DI RETE WAN (SERVIZI DATI, VOCE E VIDEO)

INDICATORE CAVI ELETTRICI

A	IMPIANTO
MT	MEDIA TENSIONE
BT	BASSA TENSIONE
SA	SERVIZI AUSILIARI
VE	VENTILAZIONE
AI	ANTINCENDIO
IE	ILLUMINAZIONE ESTERNA
IL	ILLUMINAZIONE TUNNEL
SP	SPECIALI (GENERICO)
SV	SUPERVISIONE
TV	TVCC
SO	SOS
RI	RIVELAZIONE INCENDI
SG	SEGNALETICA
RA	RADIO
PM	PANNELLI A MESSAGGIO VARIABILE (PMV)
SE	SEMAFORO
MA	MONITORAGGIO ATMOSFERICO
CT	CONTROLLO TRAFFICO
B	TIPO CAVO
C	FORMAZIONE CAVO
D	ULTERIORI INFORMAZIONI
A	ARMATO
L	LSOH O A NORMA CEI 20-37
P	PATCH CORD
S	SCHERMATO
T	TWISTATO
F	FAST ETHERNET 100 Mb/s
G	GBASE ETHERNET 1000 Mb/s
R	RESISTENTE AL FUOCO A NORMA CEI 20-36 O EN 50200
E	CAVO AD ELICA

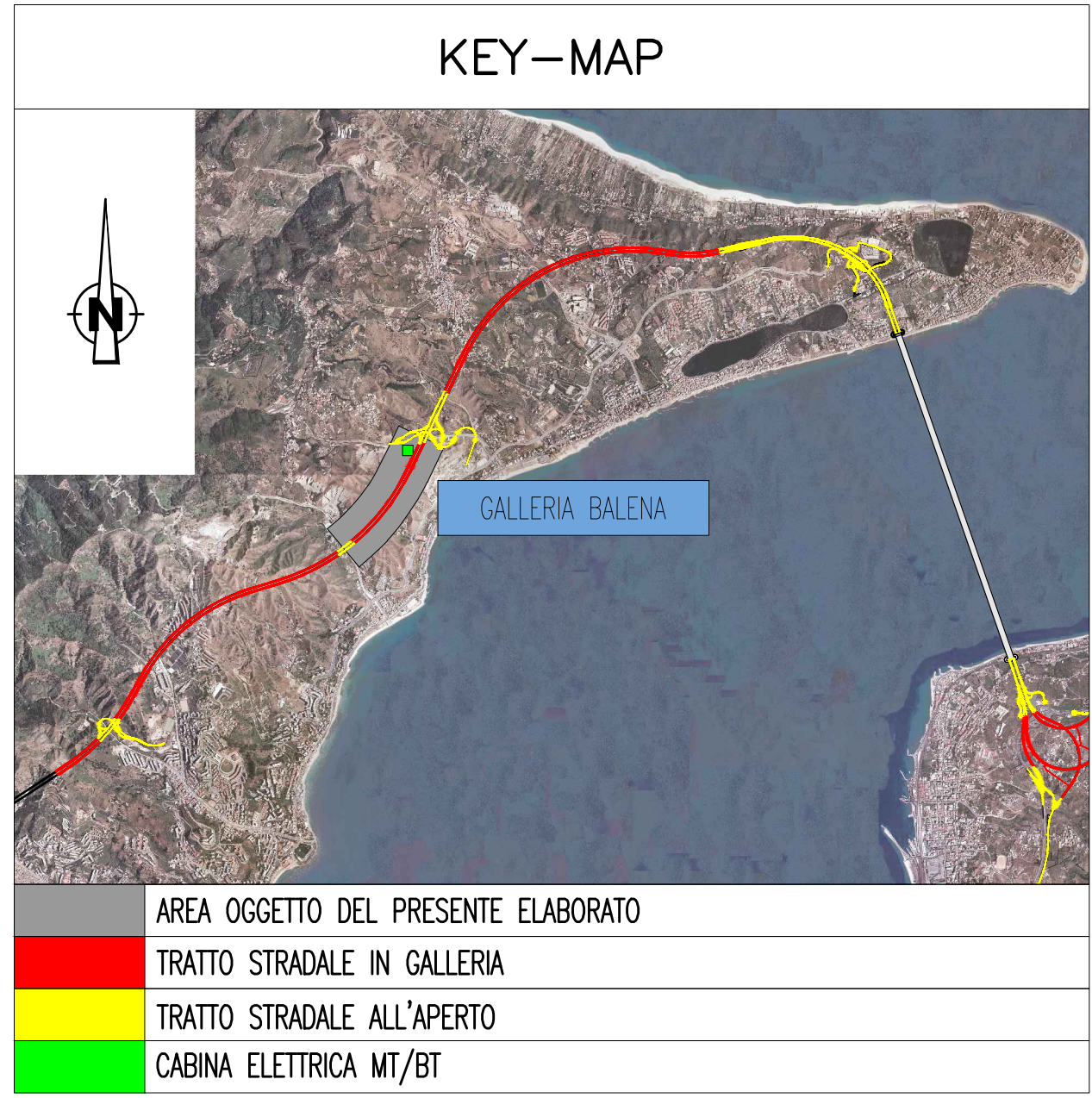
INDICATORE PUNTI CONTROLLATI

■	N° INGRESSI DIGITALI
□	N° USCITE ANALOGICHE
■	N° USCITE DIGITALI
□	N° INGRESSI ANALOGICI

DENOMINAZIONE OPERE INFRASTRUTTURALI

N	NICCHIA
BP	BY-PASS
PS	PIAZZOLA DI SOSTA
XXXX/WW/ZZ	A,B,C TIPO NICCHIA
ME	DIREZIONE MESSINA
RC	DIREZIONE REGGIO CALABRIA
SA	DIREZIONE SALERNO
	(EVENTUALE)

NOTE GENERALI



ELABORATI DI RIFERIMENTO

CG0700P1P0SS00GNB00000020	GALLERIA NATURALE - BALENA PLANIMETRIA IMPIANTI SPECIALI DI SICUREZZA E/O COMUNICAZIONE - TAVOLA 1 DI 2
CG0700P1P0SS00GNB000000100	GALLERIA NATURALE - BALENA PLANIMETRIA IMPIANTI SPECIALI DI SICUREZZA E/O COMUNICAZIONE - TAVOLA 2 DI 2

NOTE:
(1) I SEGNALI I/O SARANNO DUPLICATI AI DUE PLC DI BY-PASS
-PER TIPOLOGIE E FORMAZIONI DEI CAVI DERIVATI DAL Q_BP SI RINVIA AL RELATIVO SCHEMA UNIFILARE

Stretto di Messina
Concessionario per la progettazione, redazione e gestione del collegamento stabile tra lo Stretto e il Continente
 Organismo di Diritto Pubblico
 (Legge n° 1158 del 17 dicembre 1971, modificata dal D.Lgs. n° 114 del 24 aprile 2000)

Eurolink

PONTE SULLO STRETTO DI MESSINA

PROGETTO DEFINITIVO

EUROLINK S.C.p.A.
 IMPREGIATO S.p.A. (Mandatataria)
 SOCIETA' ITALIANA PER CONDOTTE D'ACQUA S.p.A. (Mandatario)
 COOPERATIVA MURATORI E CEMENTISTI - C.M.C. di Ravenna Soc. Coop. a.r.l. (Mandatario)
 SACVYR S.A.U. (Mandatario)
 ISHIKAWAJIMA - HARIMA HEAVY INDUSTRIES CO. Ltd. (Mandatario)
 A.C.I. S.C.P.A. - CONSORZIO STABILE (Mandatario)

IL PROGETTISTA Dott. Ing. I. Barilli Ordine Ingegneri V.C.O. n° 122	IL CONTRAENTE GENERALE Project Manager (Ing. P.P. Marchesetti)	STRETTO DI MESSINA Direzione Generale e RUP Validazione (Ing. G. Timmenhant)	STRETTO DI MESSINA Amministratore Delegato (Dott. P. Ciucci)
---	---	--	---

COLLEGAMENTI SICILIA **SS1147_F0**

INFRASTRUTTURE STRADALI - IMPIANTI TECNOLOGICI

ELEMENTI DI CARATTERE GENERALE

GALLERIA NATURALE - BALENA

SCHEMA ARCHITETTURA IMPIANTO RIVELAZIONE INCENDI

CODICE C G 0 7 0 0 P 1 A D S I 1 0 0 G N B 0 0 0 0 0 0 6 F 0 -

REV.	DATA	DESCRIZIONE	REDATTO	VERIFICATO	APPROVATO
FO	20/06/2011	EMISSIONE FINALE	D. RE	G. LUPI	I. BARILLI