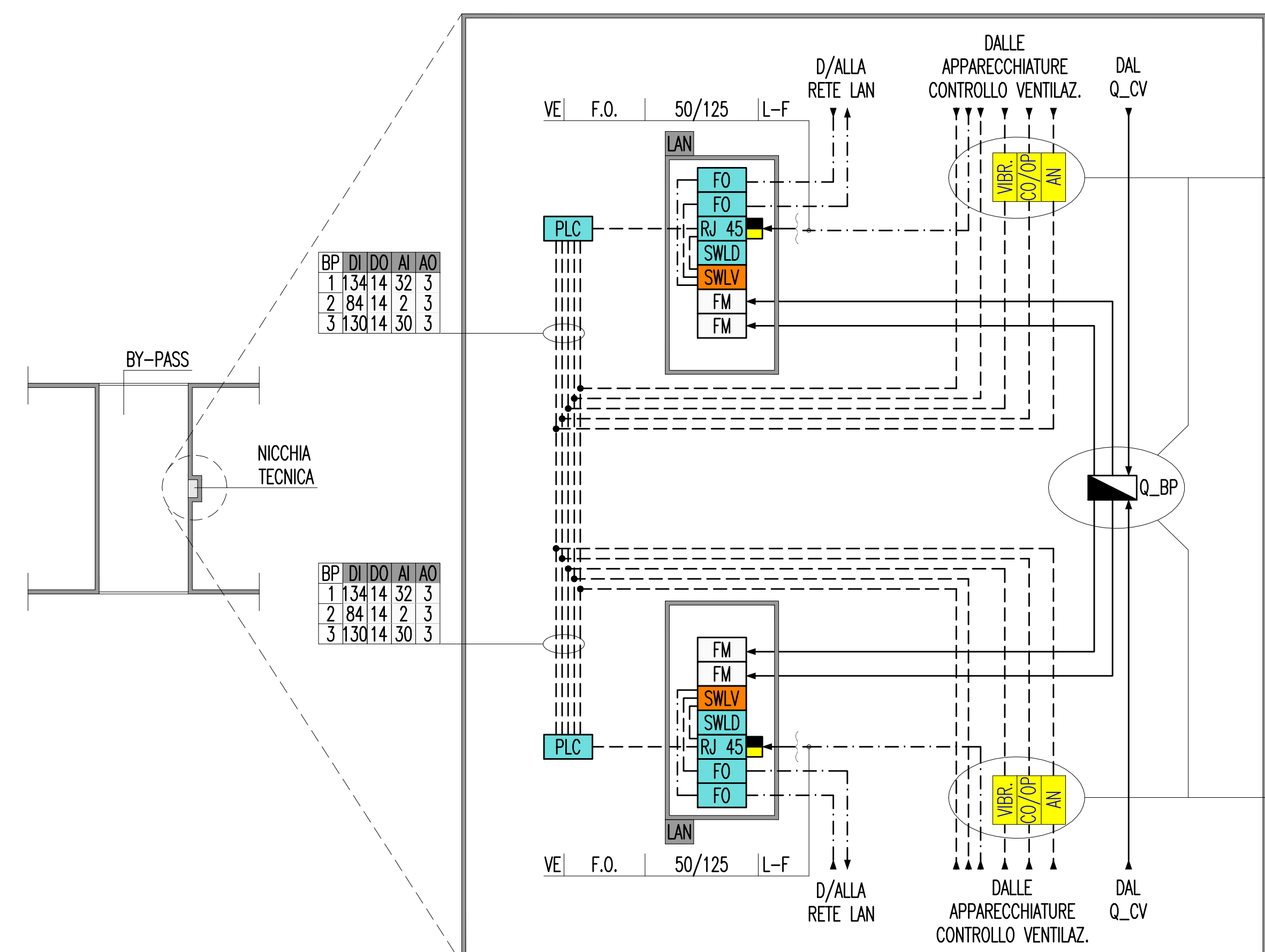


PARTICOLARE COLLEGAMENTI APPARECCHIATURE IN NICCHIA TECNICA DI BY-PASS



ATTESTAZIONE SEGNALI SU MORSETTIERE I/O DEL QUADRO Q_BP
 N.B. PER LE SEZIONI DEI CAVI FARE RIFERIMENTO ALLE TAVOLE
 CG0700P1ADSS100GNB0000012A
 CG0700P1ADSS100GNB0000013A

ATTESTAZIONE SEGNALI SU MORSETTIERE I/O DEL QUADRO Q_BP
 N.B. PER LE SEZIONI DEI CAVI FARE RIFERIMENTO ALLE TAVOLE
 CG0700P1ADSS100GNB0000012A
 CG0700P1ADSS100GNB0000013A

DENOMINAZIONE OPERE INFRASTRUTTURALI

N	NICCHIA	XXXX/WW/ZZ	A,B,C	TIPO NICCHIA
BP	BY-PASS			
PS	PAROLA DI SOSTA			
		ME		DIREZIONE MESSINA
		RC		DIREZIONE REGGIO CALABRIA
		SA		DIREZIONE SALERNO
				(EVENTUALE)
				NUMERAZIONE PROGRESSIVA

LEGENDA COLORI

[Red]	IMPIANTO DI ILLUMINAZIONE
[Blue]	IMPIANTO DI SUPERVISIONE
[Green]	IMPIANTO SOS
[Yellow]	IMPIANTO TVcc
[Magenta]	IMPIANTO RIVELAZIONE INCENDI
[Cyan]	IMPIANTO PANNELLI A MESSAGGIO VARIABILE
[Light Blue]	IMPIANTO RADIO
[Orange]	IMPIANTO ANTINCENDIO
[Dark Blue]	IMPIANTO DI VENTILAZIONE, CONTROLLO TRAFFICO E QUALITA' DELL'ARIA

LEGENDA RETI

[Solid Line]	RETE MEDIA TENSIONE (MT) GENERALE
[Dashed Line]	RETE BASSA TENSIONE (BT) ORDINARIA
[Dotted Line]	RETE BASSA TENSIONE (BT) DI EMERGENZA (DA GE)
[Dash-Dot Line]	RETE BASSA TENSIONE (BT) DI SICUREZZA (DA UPS)
[Long Dash]	RETE SPECIALE DI COMUNICAZIONE LOCALE CON CAVO MULTICONDUTTORE
[Short Dash]	RETE SPECIALE DI COMUNICAZIONE LOCALE CON CAVO COASSIALE
[Dash-Dot-Dot]	RETE SPECIALE DI COMUNICAZIONE GENERALE IN FIBRA OTTICA (WAN)
[Dash-Dot-Dot-Dot]	RETE SPECIALE DI COMUNICAZIONE LOCALE IN FIBRA OTTICA
[Dash-Dot-Dot-Dot-Dot]	DERIVAZIONE ENTRO CASSETTA CON MORSETTIERA O MUFFOLA

LEGENDA QUADRI

Q_MI	QUADRO ELETTRICO MEDIA TENSIONE
Q_BT	QUADRO ELETTRICO BASSA TENSIONE (POWER CENTER)
Q_GE	QUADRO ELETTRICO GRUPPO ELETTROGENO
Q_RI	QUADRO ELETTRICO RIFASAMENTO
Q_CA	QUADRO ELETTRICO CONTINUITA' ASSOLUTA
Q_SA	QUADRO ELETTRICO SERVIZI AUSILIARI
Q_IL	QUADRO ELETTRICO ILLUMINAZIONE TUNNEL
Q_IE	QUADRO ELETTRICO ILLUMINAZIONE ESTERNA
Q_VE	QUADRO ELETTRICO VENTILAZIONE TUNNEL
Q_CV	QUADRO ELETTRICO CONTROLLO VENTILAZIONE
Q_AI	QUADRO ELETTRICO ANTINCENDIO
Q_VF	QUADRO ELETTRICO V.V.F.
Q_BP	QUADRO ELETTRICO DI BY-PASS/NUMERAZIONE BY-PASS
Q_RT	QUADRO ELETTRICO RILIEVO TRAFFICO GALLERIA/NUMERAZIONE PROGRESSIVA
Q_AR	QUADRO ELETTRICO ALIM. E RIFASAMENTO VENTILATORI GALLERIA
.../ME	QUADRO LATO O DIREZIONE MESSINA (EVENTUALE SPECIFICAZIONE)
.../RC	QUADRO LATO O DIREZIONE REGGIO CALABRIA (EVENTUALE SPECIFICAZIONE)

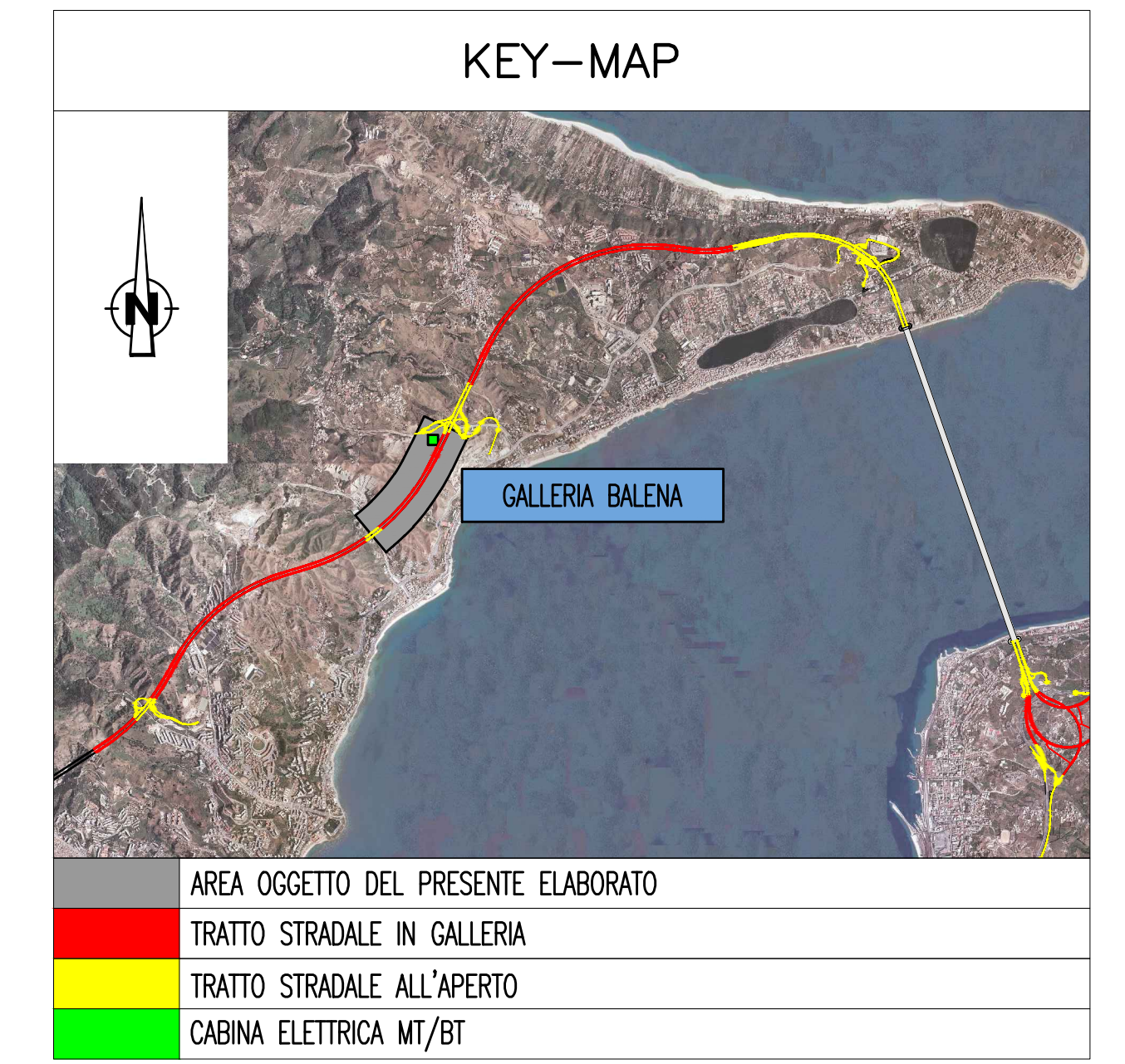
LEGENDA SIMBOLI

[Symbol]	QUADRO ELETTRICO (SIMBOLO GENERALE)
[Symbol]	CONVERTITORE DI SEGNALE: OTTICO-ELETTRICO
[Symbol]	BASE REMOTA SEGNALI INPUT/OUTPUT
[Symbol]	CONTROLLORE A LOGICA PROGRAMMABILE (PLC)
[Symbol]	NODO/ARMADIO DI RETE LAN (SERVIZI DATI E VIDEO)
[Symbol]	NODO/ARMADIO DI RETE WAN (SERVIZI DATI, VOCE E VIDEO)
[Symbol]	SWLD SWITCH RETE LAN - SERVIZIO DATI
[Symbol]	SWLV SWITCH RETE LAN - SERVIZIO VOCE
[Symbol]	CO/OP UNITA' DI CONTROLLO ED ELABORAZIONE DATI VALORI CO, OP
[Symbol]	AN UNITA' DI CONTROLLO ED ELABORAZIONE DATI DIREZIONE E VELOCITA' DELL'ARIA
[Symbol]	VIBR UNITA' DI CONTROLLO ED ELABORAZIONE DATI VIBRAZIONE VENTILATORI
[Symbol]	RTL UNITA' DI CONTROLLO ED ELABORAZIONE DATI SISTEMA LASER DI RILEVAZIONE DI TRAFFICO, CONTEGGIO E CLASSIFICAZIONE VEICOLI, MISURA VELOCITA' ED INTERDISTANZA
[Symbol]	NUMERO ELETTROVENTILATORE ELETTROVENTILATORE ASSIALE REVERSIBILE COMPLETO DI: - SENSORI CONTROLLO ORIZZONTALITA' - SENSORI CONTROLLO VIBRAZIONI
[Symbol]	LMS - SENSORE LASER PER RILIEVO TRAFFICO, CONTEGGIO E CLASSIFICAZIONE DEI VEICOLI
[Symbol]	R - SENSORE STEREO DOPPLER RADAR PER LA MISURA DELLA VELOCITA' ED INTERDISTANZA DEI VEICOLI PER OGNI CORSIA DI TRAFFICO
[Symbol]	CO - RILEVATORE OSSIDO DI CARBONIO OP - OPACIMETRO NOx - RILEVATORE OSSIDO DI AZOTO E UNITA' DI CONTROLLO ED ELABORAZIONE DATI VALORI NOx
[Symbol]	AN - ANEMOMETRO

INDICATORE CAVI ELETTRICI

MT	A - IMPIANTO MEDIA TENSIONE
BT	B - IMPIANTO BASSA TENSIONE
SA	C - SERVIZI AUSILIARI
VE	D - VENTILAZIONE
AI	E - ANTINCENDIO
IE	F - ILLUMINAZIONE ESTERNA
IL	G - ILLUMINAZIONE TUNNEL
SP	H - SPECIALI (GENERICO)
SV	I - SUPERVISIONE
TV	J - TRACCIA
SO	K - SOS
RI	L - RIVELAZIONE INCENDI
SS	M - SEGNALERICA
RA	N - RADIO
PM	O - PANNELLI A MESSAGGIO VARIABILE (PMV)
SE	P - SEMAFORICO
MA	Q - MONITORAGGIO ATMOSFERICO
CT	R - CONTROLLO TRAFFICO
	S - TIPO CAVO
	T - FORMAZIONE CAVO
	U - ULTERIORI INFORMAZIONI
	V - ARMADIO
	W - LSOH O A NORMA CEI 20-37
	X - PATCH COORD
	Y - SCHEMATO
	Z - INCHIATO
	AA - FAST ETHERNET 100 Mb/s
	AB - GIGABIT ETHERNET 1000 Mb/s
	AC - RESISTENTE AL FUOCO A NORMA CEI 20-36 O EN 50200
	AD - CAVO AD ELICA

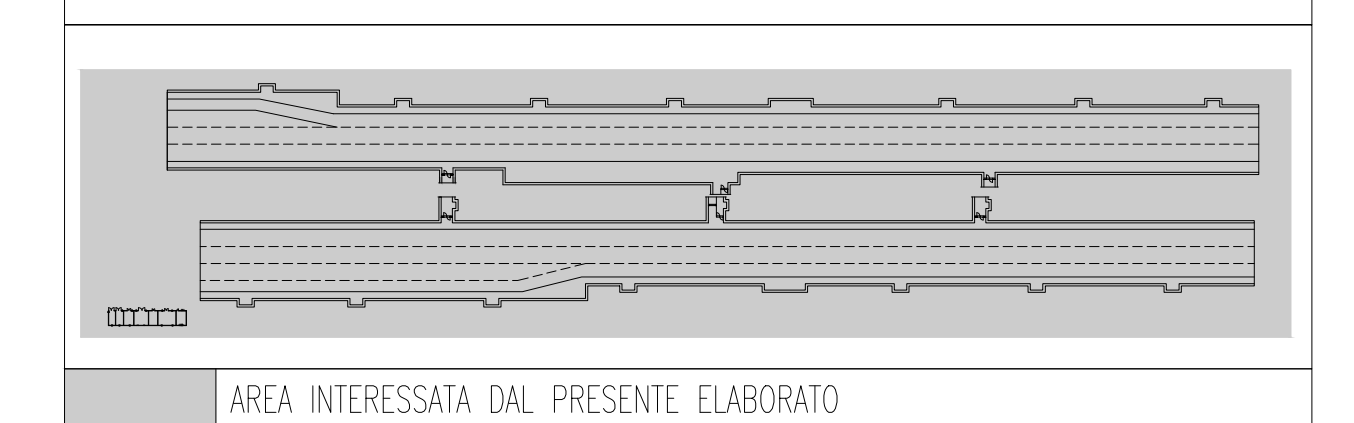
NOTE GENERALI



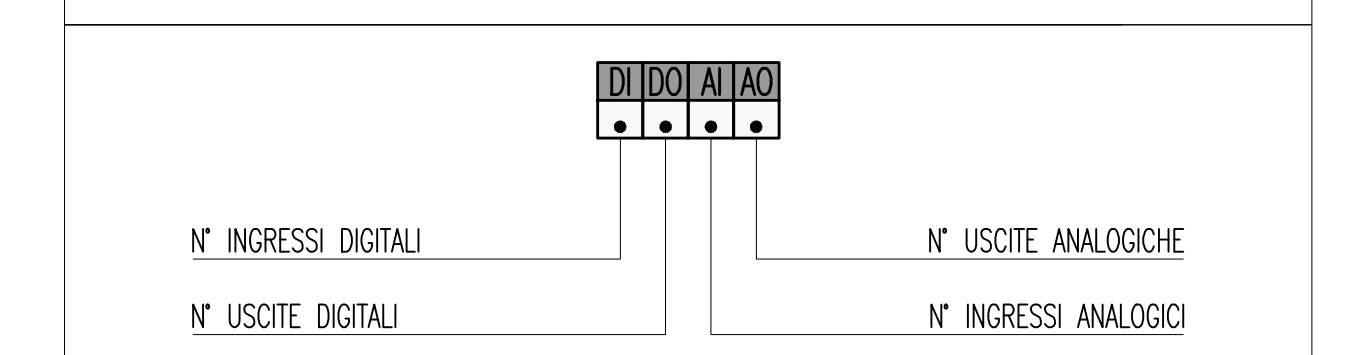
ELABORATI DI RIFERIMENTO

CG0700P1ADSS100GNB00000120	PLANIMETRIA DISTRIBUZIONE DI POTENZA IMPIANTI DI VENTILAZIONE, CONTROLLO ATMOSFERA E RILIEVO TRAFFICO
CG0700P1ADSS100GNB00000130	PLANIMETRIA IMPIANTO DI CONTROLLO VENTILAZIONE, CONTROLLO ATMOSFERA E RILIEVO TRAFFICO

QUADRO D'UNIONE



INDICATORE PUNTI CONTROLLATI



NOTE:
 - ZONA EVIDENZIATA NEL FOGLIO SUCCESSIVO/PRECEDENTE

Stretto di Messina
 Concessionaria per la progettazione, redazione e gestione del subappalto stabile tra lo Sclo e il Cardetto
 Organismo di Diritto Pubblico
 (Legge n° 1158 del 01 dicembre 1971, modificata dal D.Lgs. n° 114 del 24 aprile 2000)

PONTE SULLO STRETTO DI MESSINA
PROGETTO DEFINITIVO

EUROLINK S.C.p.A.
 IMPREGIATO S.p.A. (Mandatataria)
 SOCIETA' ITALIANA PER CONDOTTE D'ACQUA S.p.A. (Mandatario)
 COOPERATIVA MURATORI E CEMENTISTI - C.M.C. di Ravenna Soc. Coop. a.r.l. (Mandatario)
 SACVY S.A.U. (Mandatario)
 ISHAKAWAJIMA - HARIMA HEAVY INDUSTRIES CO. Ltd. (Mandatario)
 A.C.I. S.C.P.A. - CONSORZIO STABILE (Mandatario)

IL PROGETTISTA Dott. Ing. L. Barilli Ordine Ingegneri V.C.O. n° 122	IL CONTRAENTE GENERALE Project Manager (Ing. P.P. Marchesetti)	STRETTO DI MESSINA Direzione Generale e RUP Validazione (Ing. G. Timmenhelt)	STRETTO DI MESSINA Amministratore Delegato (Dott. P. Ciucci)
--	--	---	--

COLLEGAMENTI SICILIA **SS1158_F0**
 INFRASTRUTTURE STRADALI - IMPIANTI TECNOLOGICI
 ELEMENTI DI CARATTERE GENERALE
 GALLERIA NATURALE - BALENA
 SCHEMA ARCHITETTURA LOCALE IMPIANTO DI VENTILAZIONE

REV.	DATA	DESCRIZIONE	REDATTO	VERIFICATO	APPROVATO
FO	20/06/2011	EMISSIONE FINALE	D. RE	G. LUPI	L. BARILLI