



Concessionaria per la progettazione, realizzazione e gestione del collegamento stabile tra la Sicilia e il Continente
 Organismo di Diritto pubblico
 (Legge n° 1158 del 17 dicembre 1971, modificata dal D.Lgs. n° 114 del 24 aprile 2003)





PONTE SULLO STRETTO DI MESSINA



PROGETTO DEFINITIVO

EUROLINK S.C.p.A.

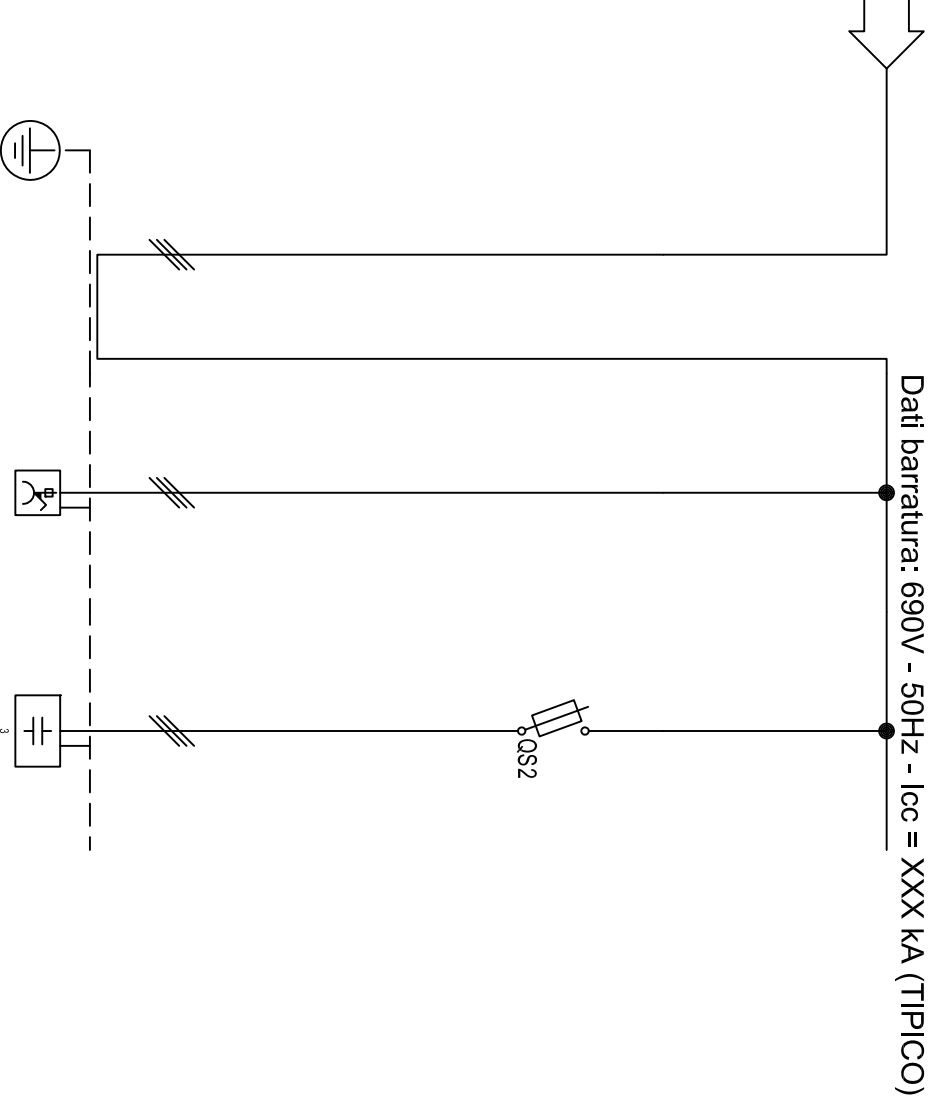
IMPREGILO S.p.A. (Mandataria)
 SOCIETA' ITALIANA PER CONDOTTE D'ACQUA S.p.A. (Mandante)
 COOPERATIVA MURATORI E CEMENTISTI - C.M.C. di Ravenna Soc. Coop. a.r.l. (Mandante)
 SACYR S.A.U. (Mandante)
 ISHIKAWAJIMA - HARIMA HEAVY INDUSTRIES CO. Ltd. (Mandante)
 A.C.I. S.C.P.A. - CONSORZIO STABILE (Mandante)

| | | | |
|--|---|--|---|
| <p>IL PROGETTISTA</p> <p> Dott. Ing. I. Barilli Ordine Ingegneri V.C.O. n° 122</p> <p> Dott. Ing. E. Pagani Ordine Ingegneri Milano n° 15408</p> | <p>IL CONTRAENTE GENERALE</p> <p>Project Manager (Ing. P.P. Marcheselli)</p> | <p>STRETTO DI MESSINA</p> <p>Direttore Generale e RUP Validazione (Ing. G. Fiammenghi)</p> | <p>STRETTO DI MESSINA</p> <p>Amministratore Delegato (Dott. P. Ciucci)</p> |
|--|---|--|---|

COLLEGAMENTI SICILIA SS1201_F0
 INFRASTRUTTURE STRADALI – IMPIANTI TECNOLOGICI
 ELEMENTI DI CARATTERE GENERALE
 GALLERIA NATURALE – FARO SUPERIORE
 SCHEMA ELETTRICO UNIFILARE TIPICO QUADRO ALIMENTAZIONE E RIFASAMENTO
 VENTILATORI IN GALLERIA (Q_AR)



| CODICE | | | | | | | | | | SCALA: | | | | | | | | | | | | | | | | | |
|--------|------------|------------------|---|---|---|---|---|---|---|--------|---|---|---|---|---|---|---------|------------|------------|---|---|---|---|---|---|---|---|
| C | G | 0 | 7 | 0 | 0 | P | 1 | A | D | S | S | I | 0 | 0 | G | N | F | 3 | 0 | 0 | 0 | 0 | 0 | 4 | F | 0 | - |
| REV. | DATA | DESCRIZIONE | | | | | | | | | | | | | | | REDATTO | VERIFICATO | APPROVATO | | | | | | | | |
| FO | 20/06/2011 | EMISSIONE FINALE | | | | | | | | | | | | | | | D. RE | G. LUPI | I. BARILLI | | | | | | | | |
| | | | | | | | | | | | | | | | | | | | | | | | | | | | |
| | | | | | | | | | | | | | | | | | | | | | | | | | | | |

| |
|---------------------------------|
| Da Quadro: Q_VE |
| Partenza: TIPICO |
| Cavo [mm] ² : TIPICO |
| Lunghezza [m]: TIPICO |
| Frequenza [Hz]: 50 |
| Tensione [V]: 690 |
| Polarità: Tripolare |
| Tipo morsetto: |
| Numeraazione morsetto: |



| |
|--|
| Sigla: Q_AR (TIPICO) Alimentazione: TRIF Icc Max [kA]: XXX (TIPICO) Tens. Nomin. di impiego [V]: 690 Tens. Nomin. di isolam. [V]: 1000 Frequenza [Hz]: 50 Corrente ammissib. 1 s [kA]: MAX 70 Grado di protezione IP: IP31 Ubicazione: GALLERIA |
| Descrizione POTENZA INSTALLATA [kW] POTENZA CONTEMPORANEA [kW] CORRENTE (Ib) [A] COEFF. DI CONTEMPORANEITA' [%] COEFF. DI UTILIZZO [%] CosFi |
| PROTEZIONE Tipologia Sigla Ith Max/Min/Reg [A] Im Max/Min/Reg [A] Pdi/diff [kA/A] Tempo reg. Idiff. [sec] Note |
| CONTATTORE PORTATA In (AC3) [A] RELE TERMICO Campo regol./Iar [A] |
| DISTRIBUZIONE Cavo Note Lunghezza [m] Tipo/Posa [mm2] Sezione [A] Portata [A] |

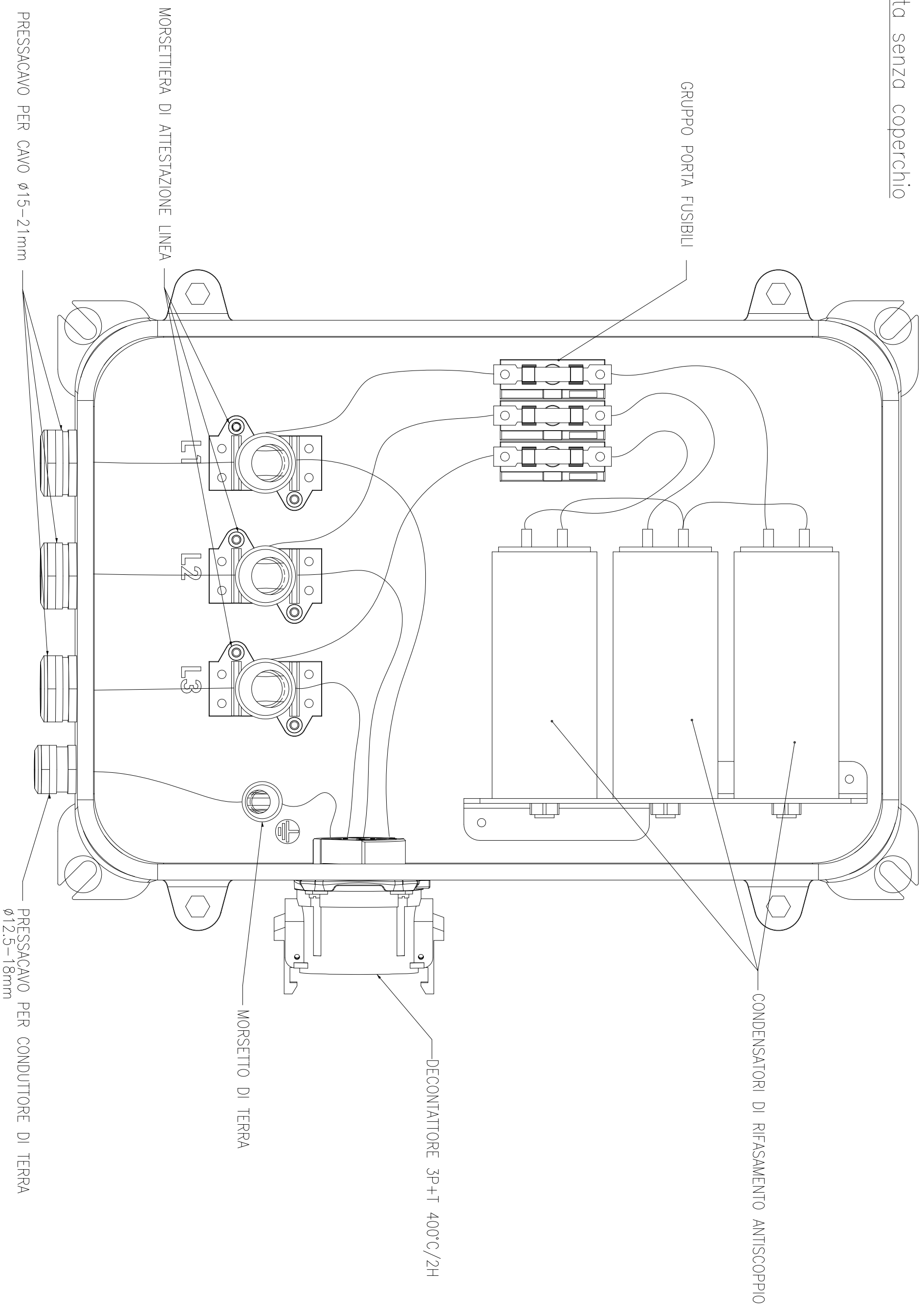
| Q_AR-0 | Q_AR-1 | Q_AR-2 | | | | | | | |
|----------------------|----------------------------------|--------------------------------------|--|--|--|--|--|--|--|
| LINEA DA Q_VE | ALIM. VENTILATORE PRESA CEE 3P+T | BATTERIA CONDENSATORI DI RIFASAMENTO | | | | | | | |
| 30 | 30 | 10 (kVAR) | | | | | | | |
| 30 | 29 | 8,367 | | | | | | | |
| 26 | 100 | 100 | | | | | | | |
| 100 | 100 | 100 | | | | | | | |
| 100 | 100 | 100 | | | | | | | |
| 0,962 | 0,85 | 0 | | | | | | | |
| No Protezione | No Protezione | Fusibile | | | | | | | |
| -- | -- | STI G. 10,3x38 | | | | | | | |
| --/-- | --/-- | --/--25 | | | | | | | |
| --/-- | --/-- | --/--63 | | | | | | | |
| --/-- | --/-- | 100-- | | | | | | | |
| -- | -- | -- | | | | | | | |
| Note | | | | | | | | | |
| PORTATA In (AC3) [A] | | | | | | | | | |
| Campo regol./Iar [A] | | | | | | | | | |
| Tripolare | Tripolare | Tripolare | | | | | | | |
| Cavo | FTG10M1N0794K PE | CABLAGGIO INTERNO | | | | | | | |
| Note | CEI 20,36 | | | | | | | | |
| Lunghezza [m] | 1 | | | | | | | | |
| Tipo/Posa [mm2] | 143/SU13_300/8 | | | | | | | | |
| Sezione [A] | 1(3)(1X16)+PE16 | | | | | | | | |
| Portata [A] | 88 | | | | | | | | |

| | | | |
|---|--|--|--------------------|
| COMMITENTE   | OGGETTO PONTE SULLO STRETTO DI MESSINA - PROGETTO DEFINITIVO GALLERIA FARO SUPERIORE | TITOLO SCHEMA ELETTRICO UNIFILARE TIPICO QUADRO ALIMENTAZIONE E RIFASAMENTO VENTILATORI IN GALLERIA (Q_AR) | DATA 26/11/2010 |
| 1 | 2 | 3 | 4 |
| 5 | 6 | 7 | 8 |

| | |
|----------|---------|
| FOGLIO 1 | SEGUE 2 |
| NUMERO | |

1 2 3 4 5 6 7 8

Vista senza coperchio



F

COMMITTENTE



OGGETTO
 PONTE SULLO STRETTO DI MESSINA - PROGETTO DEFINITIVO
 GALLERIA FARO SUPERIORE

TITOLO
 SCHEMA ELETTRICO UNIFILARE
 TIPO QUADRO ALIMENTAZIONE E RIFASAMENTO VENTILATORI IN GALLERIA (Q.AR)

DATA 26/11/2010

FOGLIO 2 SEGUE 3

NUMERO

1 2 3 4 5 6 7 8

F

E

D

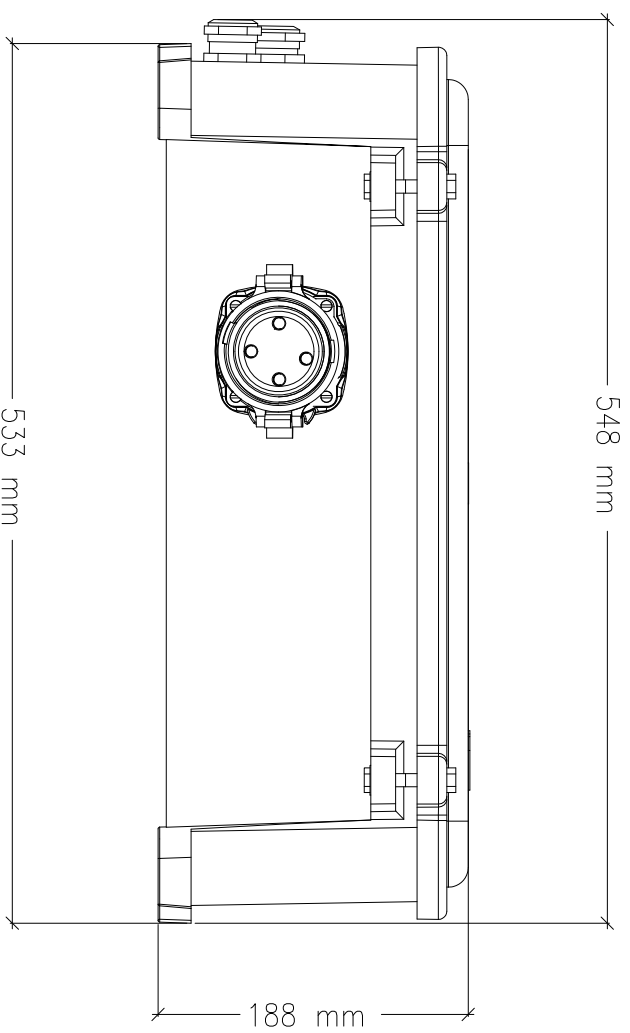
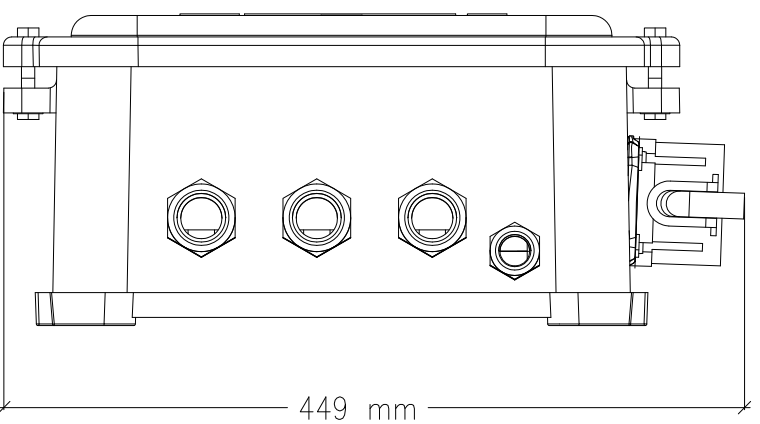
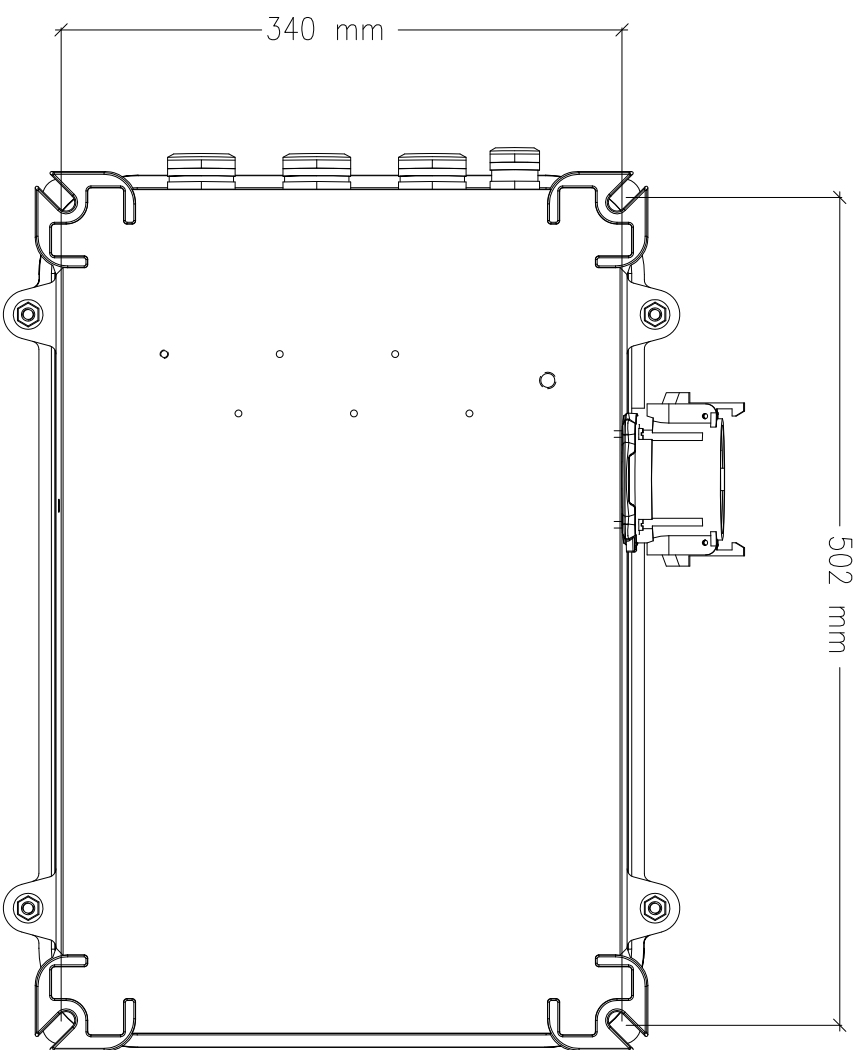
C

B

A

1 2 3 4 5 6 7 8

Vista con coperchio



F

COMMITTENTE

Stretto
di Messina



1 2 3 4 5 6 7 8

OGGETTO
PONTE SULLO STRETTO DI MESSINA - PROGETTO DEFINITIVO
GALLERIA FARO SUPERIORE

F

TITOLO

SCHEMA ELETTRICO UNIFILARE
TIPICO QUADRO ALIMENTAZIONE E RIFASAMENTO VENTILATORI IN GALLERIA (Q.AR)

DATA 26/11/2010

FOGLIO 3 SEQUE 4

NUMERO

F

COMMITTENTE

Stretto
di Messina



OGGETTO
PONTE SULLO STRETTO DI MESSINA - PROGETTO DEFINITIVO
GALLERIA FARO SUPERIORE

DATA 26/11/2010

FOGLIO 3 SEQUE 4

NUMERO

F

COMMITTENTE

Stretto
di Messina





OGGETTO
PONTE SULLO STRETTO DI MESSINA - PROGETTO DEFINITIVO
GALLERIA FARO SUPERIORE

DATA 26/11/2010

FOGLIO 3 SEQUE 4

NUMERO

NOTA: PER LA LEGENDA SIMBOLI FARE RIFERIMENTO ALLA TAVOLA SS1184

| | | | | | | | | | | | | | |
|---|--|---|---|---|---|---|---|--|--|--------------------|-------------|------------|--------|
| | 1 | 2 | 3 | 4 | 5 | 6 | 7 | 8 | | | | | |
| A | | | | | | | | | A | | | | |
| B | | | | | | | | | B | | | | |
| C | | | | | | | | | C | | | | |
| D | | | | | | | | | D | | | | |
| E | | | | | | | | | E | | | | |
| F | COMMITTENTE   | | | | | | | OGGETTO PONTE SULLO STRETTO DI MESSINA - PROGETTO DEFINITIVO GALLERIA FARO SUPERIORE | TITOLO SCHEMA ELETTRICO UNIFILARE TIPICO QUADRO ALIMENTAZIONE E RIFASAMENTO VENTILATORI IN GALLERIA (Q.AR) | DATA 26/11/2010 | FOGLIO 4 | SEGUE - | NUMERO |
| | 1 | 2 | 3 | 4 | 5 | 6 | 7 | 8 | | | | | |
| F | | | | | | | | | F | | | | |