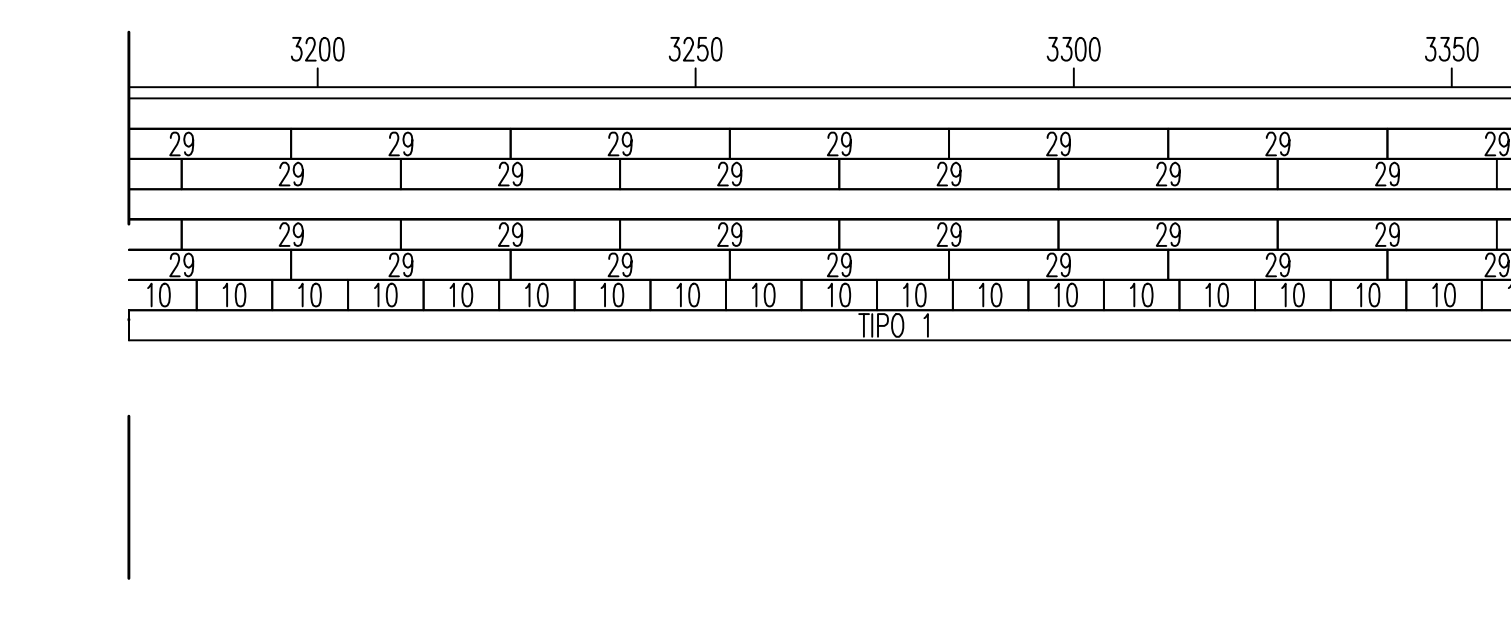
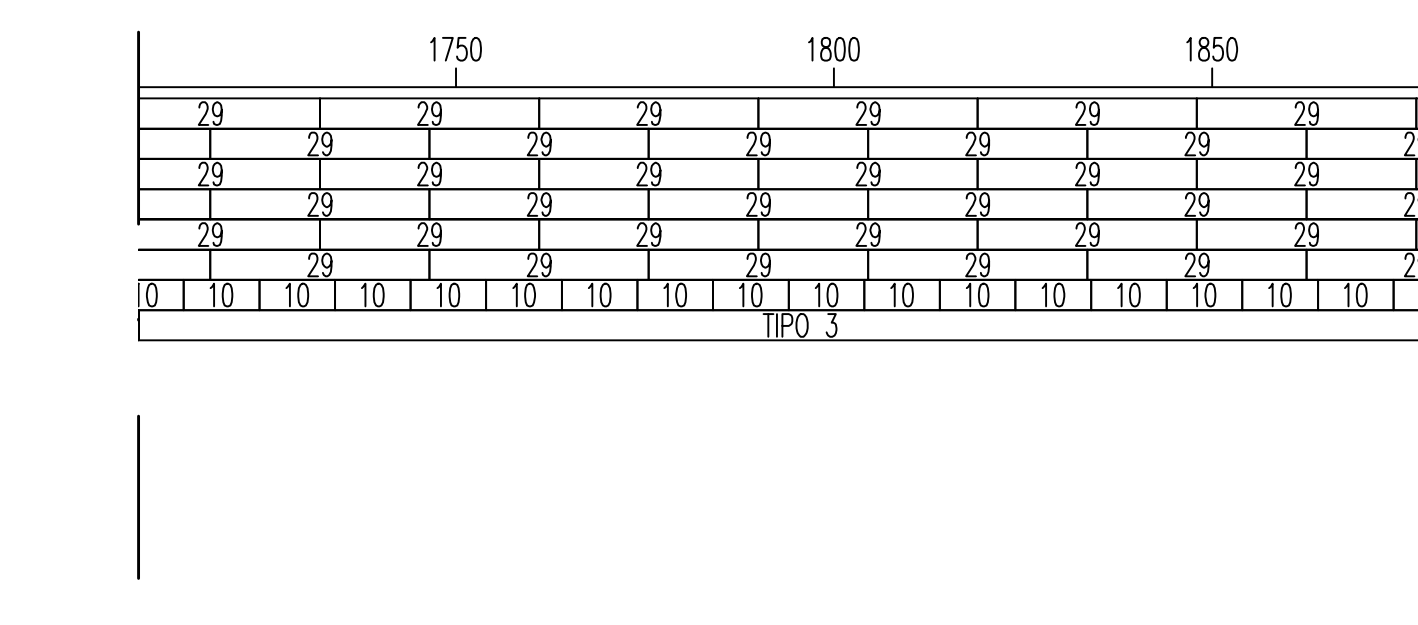
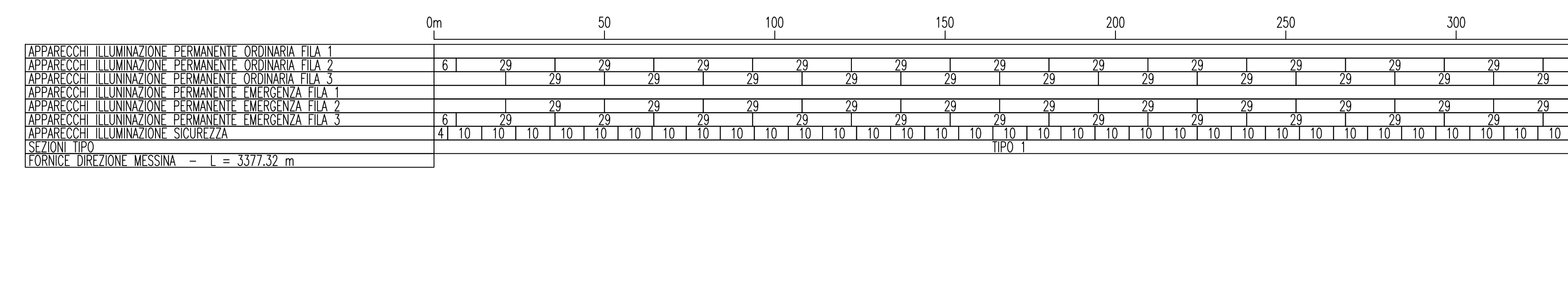
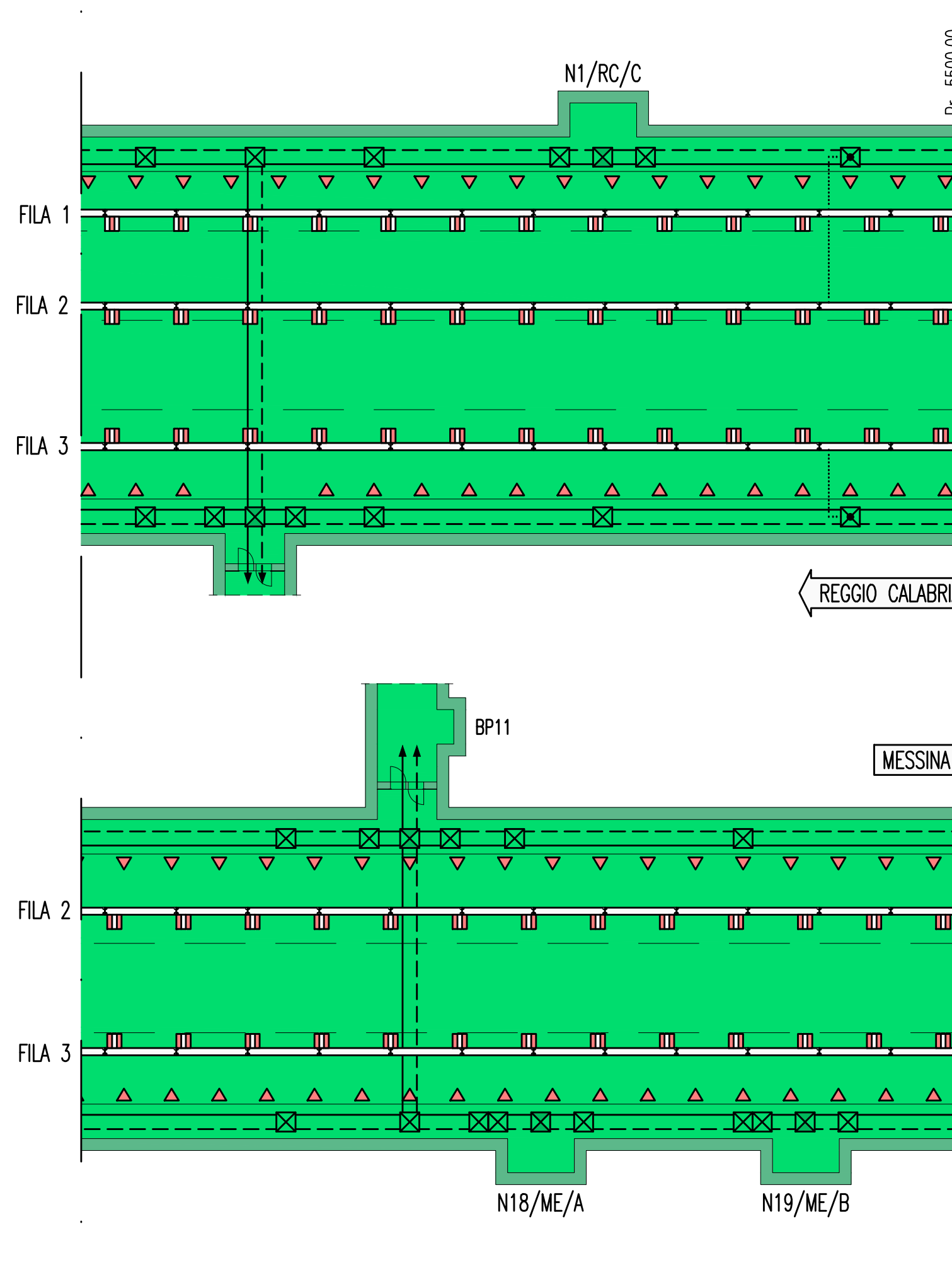
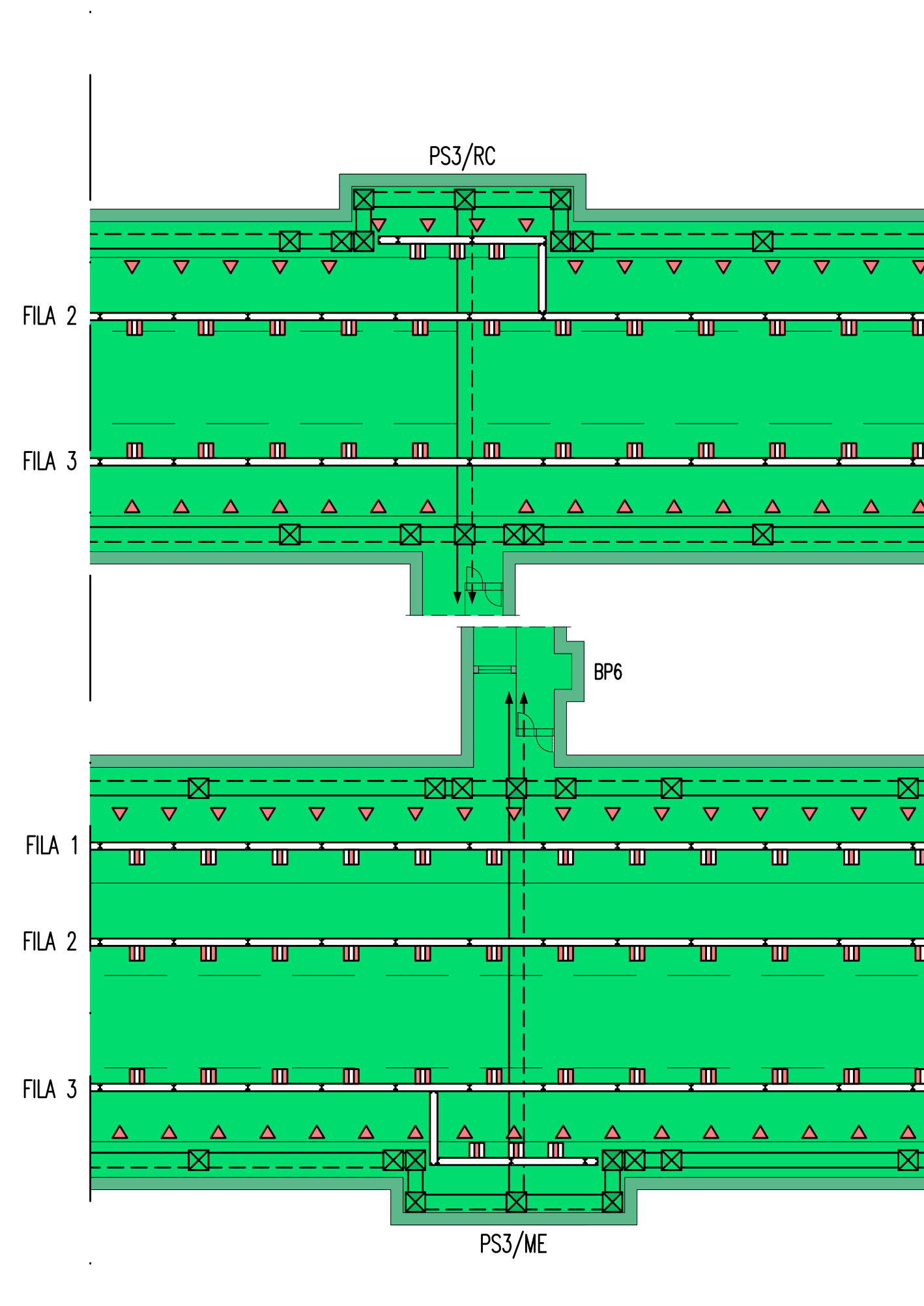
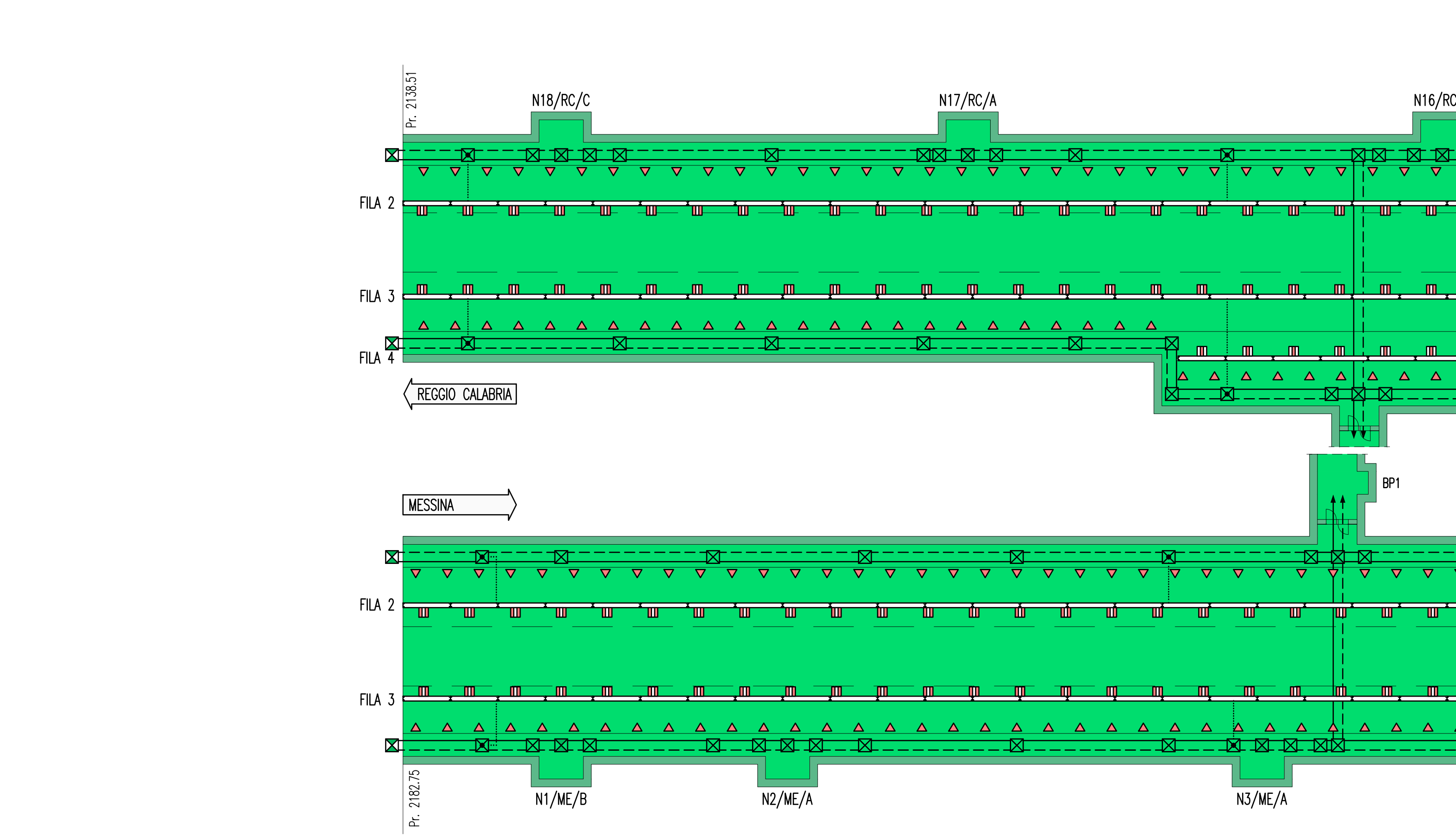


SEZIONI		TIPO 1											TIPO 3												
APPARECCHI ILLUMINAZIONE SCOPERTI		6.1	10	10	10	10	10	10	10	10	10	10	10	10	10	10	10	10	10	10	10	10	10	10	10
APPARECCHI ILLUMINAZIONE PERMANENTE EMERGENZA FILA 4		6.1	29	29	29	29	29	29	29	29	29	29	29	29	29	29	29	29	29	29	29	29	29	29	
APPARECCHI ILLUMINAZIONE PERMANENTE EMERGENZA FILA 3																									
APPARECCHI ILLUMINAZIONE PERMANENTE EMERGENZA FILA 2																									
APPARECCHI ILLUMINAZIONE PERMANENTE EMERGENZA FILA 1																									
APPARECCHI ILLUMINAZIONE PERMANENTE EMERGENZA FILA 4		6.1	29	29	29	29	29	29	29	29	29	29	29	29	29	29	29	29	29	29	29	29	29	29	
APPARECCHI ILLUMINAZIONE PERMANENTE EMERGENZA FILA 3																									
APPARECCHI ILLUMINAZIONE PERMANENTE EMERGENZA FILA 2																									
APPARECCHI ILLUMINAZIONE PERMANENTE EMERGENZA FILA 1																									
APPARECCHI ILLUMINAZIONE SCOPERTI		6.1	29	29	29	29	29	29	29	29	29	29	29	29	29	29	29	29	29	29	29	29	29	29	

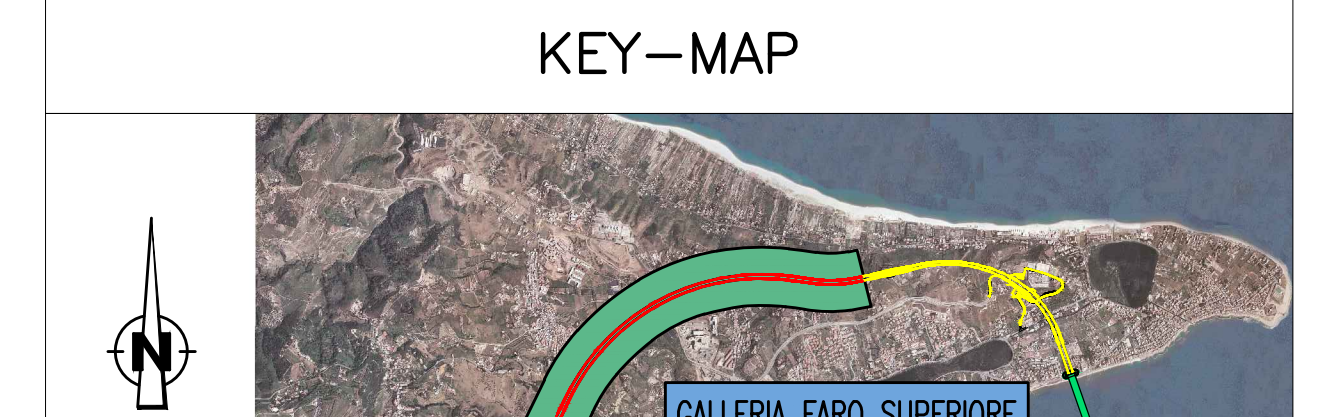
TIPO 1										
10	10	10	10	10	10	10	10	10	10	10
29	29	29	29	29	29	29	29	29	29	29
29	29	29	29	29	29	29	29	29	29	29

TIPO 4											
10	10	10	10	10	10	10	10	10	10	10	15
29	29	29	29	29	29	29	29	29	29	29	1.8
29	29	29	29	29	29	29	29	29	29	29	1.8

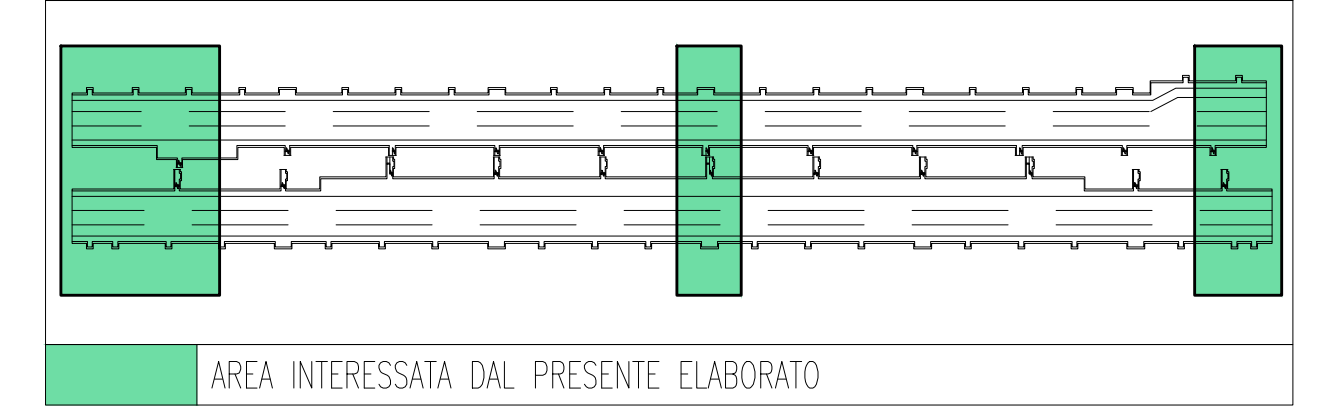


SEZIONI		TIPO 1											TIPO 3											
APPARECCHI ILLUMINAZIONE PERMANENTE EMERGENZA FILA 1		6.1	29	29	29	29	29	29	29	29	29	29	29	29	29	29	29	29	29	29	29	29	29	29
APPARECCHI ILLUMINAZIONE PERMANENTE EMERGENZA FILA 2																								
APPARECCHI ILLUMINAZIONE PERMANENTE EMERGENZA FILA 3																								
APPARECCHI ILLUMINAZIONE PERMANENTE EMERGENZA FILA 4																								
APPARECCHI ILLUMINAZIONE PERMANENTE EMERGENZA FILA 5																								
APPARECCHI ILLUMINAZIONE SCOPERTI		6.1	29	29	29	29	29	29	29	29	29	29	29	29	29	29	29	29	29	29	29	29	29	29

NOTE GENERALI



QUADRO D'UNIONE



ELABORATI DI RIFERIMENTO

- CG0700P1POSSIOGNE3000010 GALLERIA NATURALE - FARO SUPERIORE PLANIMETRIA CON DISPOSIZIONE DEI CAVIDOTTI - TAVOLA 1 DI 5
- CG0700P1POSSIOGNE3000090 GALLERIA NATURALE - FARO SUPERIORE PLANIMETRIA CON DISPOSIZIONE DEI CAVIDOTTI - TAVOLA 2 DI 5
- CG0700P1POSSIOGNE30000100 GALLERIA NATURALE - FARO SUPERIORE PLANIMETRIA CON DISPOSIZIONE DEI CAVIDOTTI - TAVOLA 3 DI 5
- CG0700P1POSSIOGNE30000110 GALLERIA NATURALE - FARO SUPERIORE PLANIMETRIA CON DISPOSIZIONE DEI CAVIDOTTI - TAVOLA 4 DI 5
- CG0700P1POSSIOGNE30000120 GALLERIA NATURALE - FARO SUPERIORE PLANIMETRIA CON DISPOSIZIONE DEI CAVIDOTTI - TAVOLA 5 DI 5
- CG0700P1ADSSIOGNE30000050 GALLERIA NATURALE - FARO SUPERIORE SCHEMA ARCHITETTURA IMPIANTI DI ILLUMINAZIONE NORMALE- SICUREZZA-EMERGENZA - TAVOLA 1 DI 4
- CG0700P1ADSSIOGNE30000010 GALLERIA NATURALE - FARO SUPERIORE SCHEMA ARCHITETTURA IMPIANTI DI ILLUMINAZIONE NORMALE- SICUREZZA-EMERGENZA - TAVOLA 2 DI 4
- CG0700P1ADSSIOGNE30000020 GALLERIA NATURALE - FARO SUPERIORE SCHEMA ARCHITETTURA IMPIANTI DI ILLUMINAZIONE NORMALE- SICUREZZA-EMERGENZA - TAVOLA 3 DI 4
- CG0700P1ADSSIOGNE30000030 GALLERIA NATURALE - FARO SUPERIORE SCHEMA ARCHITETTURA IMPIANTI DI ILLUMINAZIONE NORMALE- SICUREZZA-EMERGENZA - TAVOLA 4 DI 4

- NOTE:
- IL PRESENTE ELABORATO E' VALIDO ESCLUSIVAMENTE PER GLI ASPETTI IMPIANTISTICI
  - PER I DETTAGLI DEL COLLEGAMENTO CABINA-IMMOCCO VEDI PLANIMETRIA CAVIDOTTI
  - PER I DETTAGLI SULLE LINEE DI ALIMENTAZIONE VEDI SCHEMA A BLOCCHI
  - APPARECCHI ILLUMINANTI DOTATI DI MODULO DI GESTIONE E CONTROLLO A ONDE CONVOLUTE

- LEGENDA COLORI
- IMPIANTO DI ILLUMINAZIONE
  - IMPIANTO DI SUPERVISIONE
  - IMPIANTO SOS
  - IMPIANTO TVcc
  - IMPIANTO RIVELAZIONE INCENDI
  - IMPIANTO PANNELLI A MESSAGGIO VARIABILE
  - IMPIANTO RADIO
  - IMPIANTO ANTINCENDIO
  - IMPIANTO DI VENTILAZIONE, CONTROLLO TRAFFICO E QUALITA' DELL'ARIA

- LEGENDA SIMBOLI
- QUADRO ELETTRICO
  - POZZETTO GETTIATO IN OPERA/PREFABBRICATO CON CHIUSINO IN GHISA
  - VANO DI ISPEZIONE CAVI NEL PROFILO RIDIRETTIVO
  - APPARECCHIO CON OTTICA SIMMETRICA 20 LED
  - APPARECCHIO CON OTTICA SIMMETRICA 40 LED
  - APPARECCHIO CON OTTICA SIMMETRICA SAP 70W
  - APPARECCHIO CON OTTICA SIMMETRICA SAP 100W
  - APPARECCHIO CON OTTICA SIMMETRICA SAP 150W
  - APPARECCHIO CON OTTICA ASIMMETRICA CONTROFLUSSO SAP 150W
  - APPARECCHIO CON OTTICA ASIMMETRICA CONTROFLUSSO SAP 250W
  - APPARECCHIO CON OTTICA ASIMMETRICA CONTROFLUSSO SAP 400W
  - PICCHETTO LUMINOSO A LED PER ILLUMINAZIONE DI EVACUAZIONE/SICUREZZA
  - SENSORE LUMINANZA ESTERNA
  - CANALIZZAZIONE IN ACCINO INOX AISI 316L - 300x75 mm
  - SAP LAMPADA SODIO ALTA PRESSIONE

- LEGENDA CAVIDOTTI
- CAVIDOTTO RETE MEDIA TENSIONE (20KV)
  - CAVIDOTTO RETE BASSA TENSIONE (GENERICA) (400V/230V)
  - CAVIDOTTO RETI SPECIALI (GENERICO)
  - CAVIDOTTO DI ALIMENTAZIONE TERMINALE
  - PUNTO RISALITA CAVI

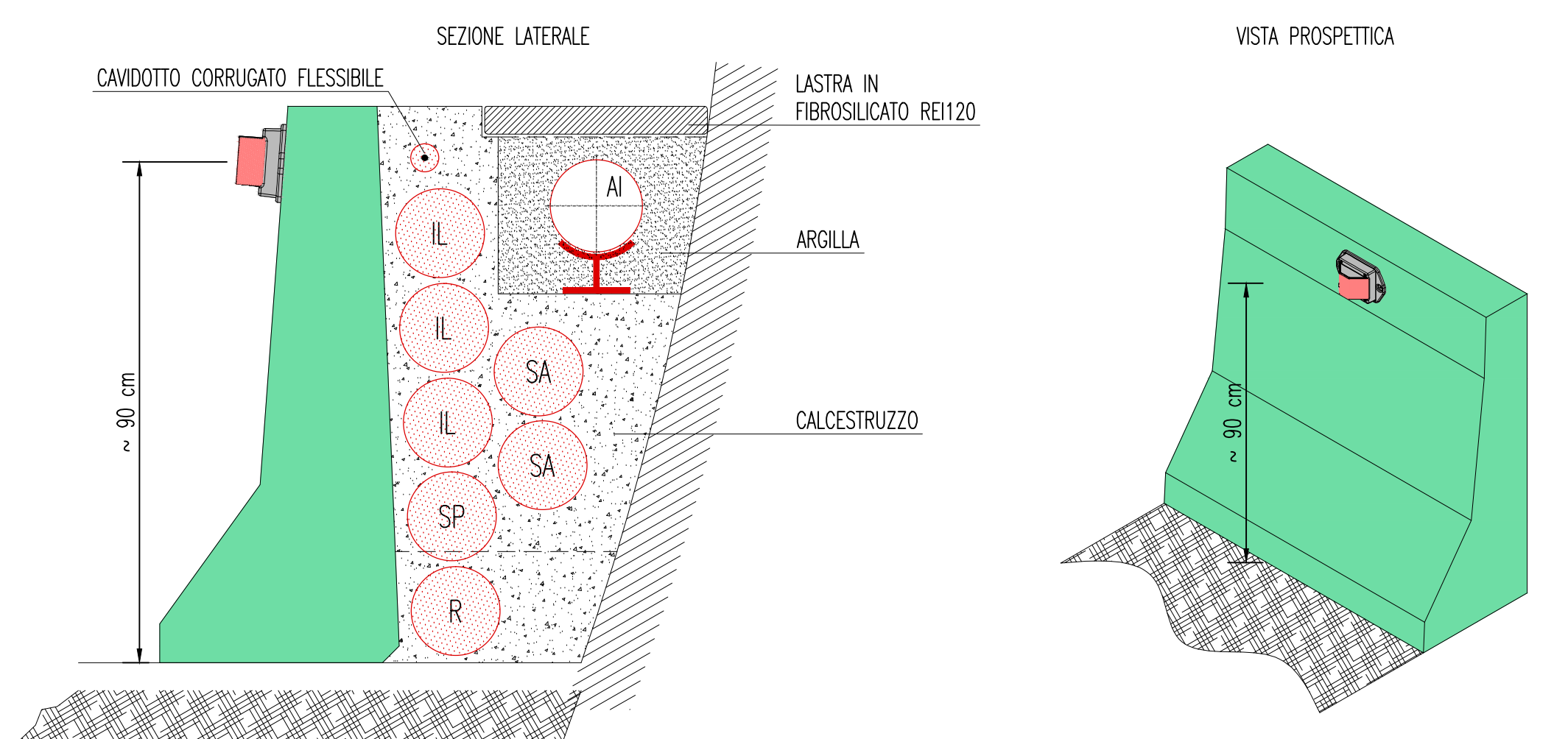
DENOMINAZIONE OPERE INFRASTRUTTURALI

XXXX/WW/ZZ

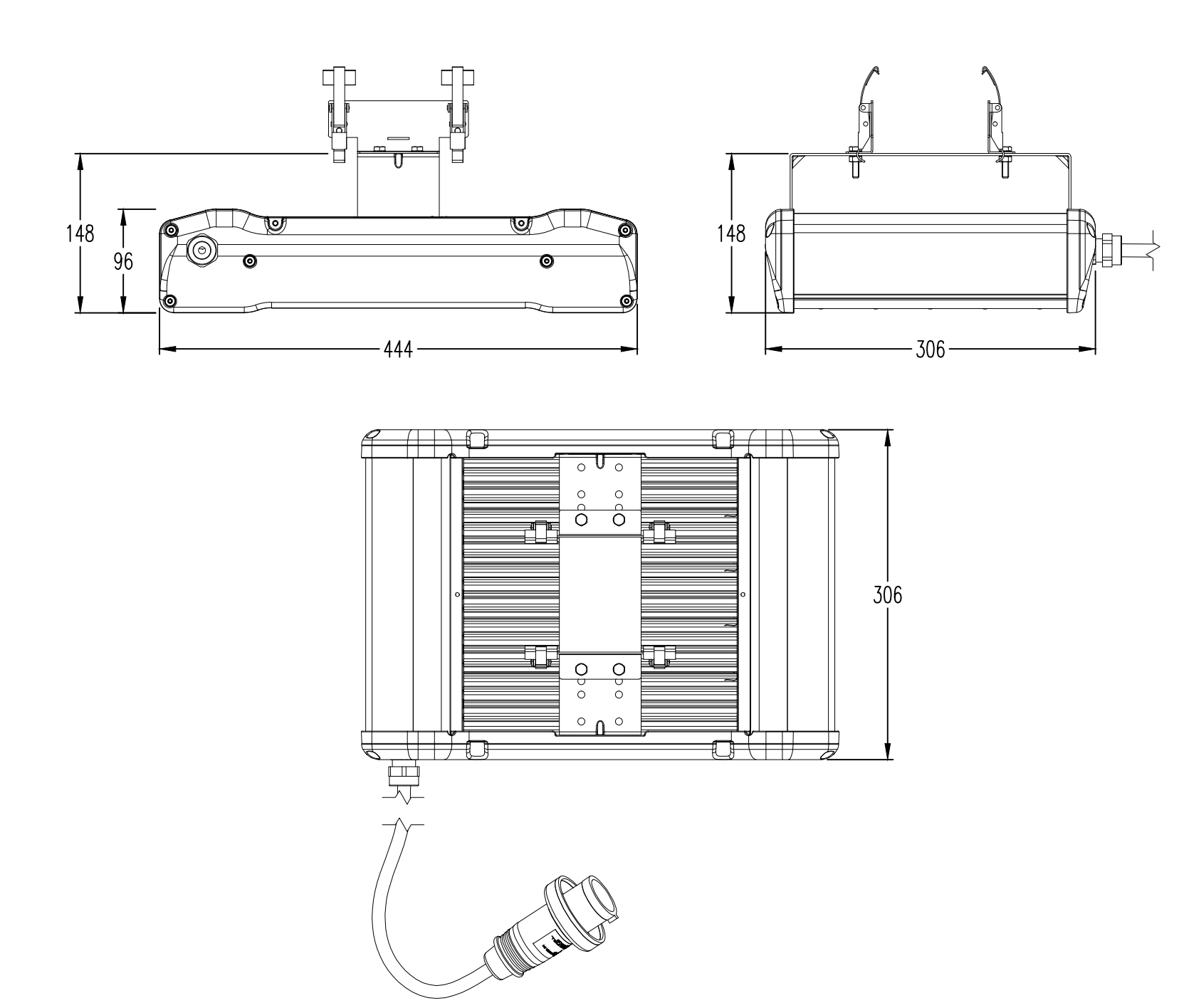
N	NICCHIA	A,B,C	TIPO NICCHIA
BP	BY-PASS	ME	DIREZIONE MESSINA
PS	PIAZZOLA DI SOSTA	RC	DIREZIONE REGGIO CALABRIA
		SA	DIREZIONE SALERNO

(EVENTUALI)

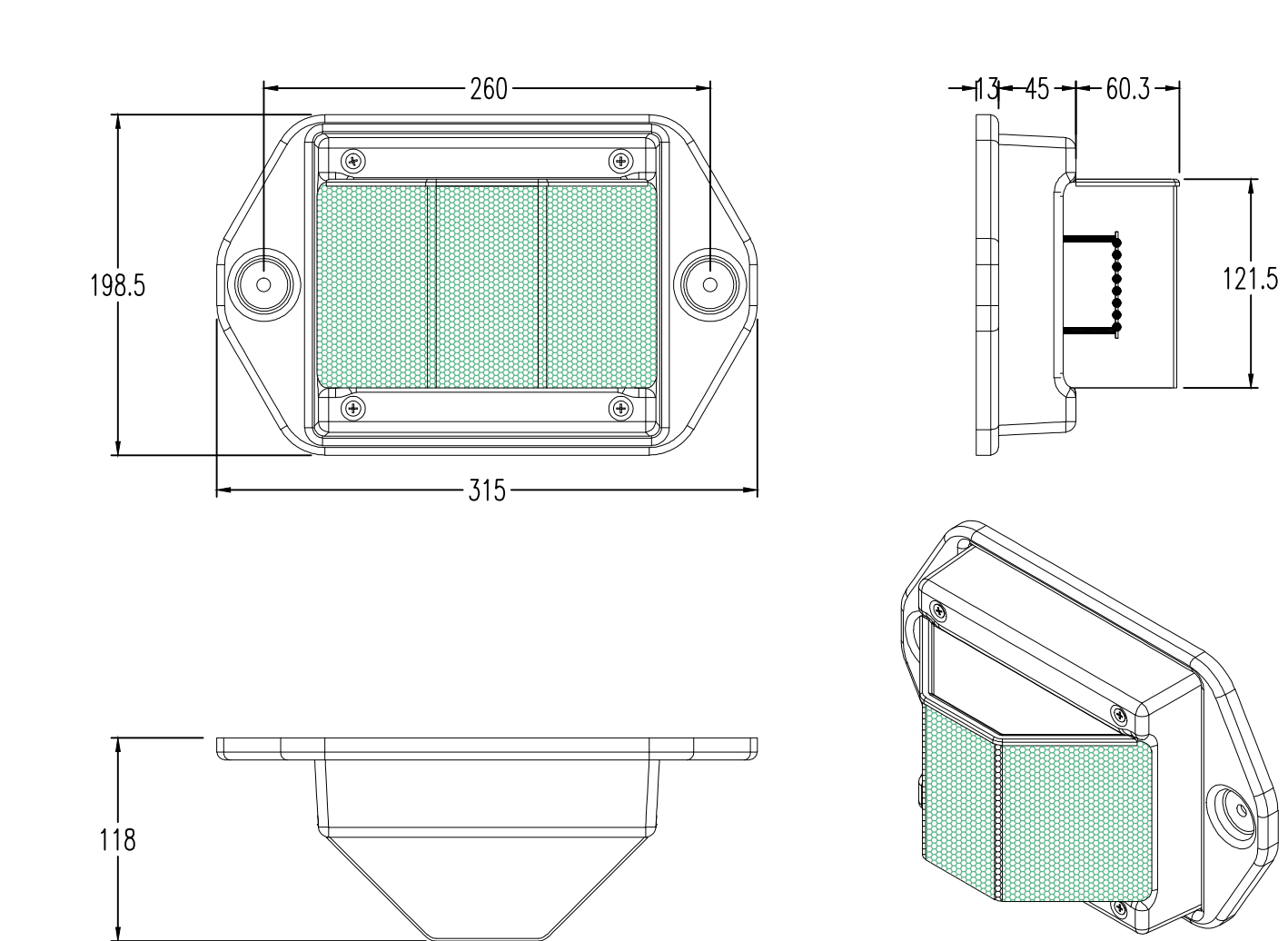
PARTICOLARE DI INSTALLAZIONE APPARECCHIO PER ILLUMINAZIONE DI SICUREZZA



PARTICOLARE APPARECCHIO ILLUMINAZIONE PERMANENTE



PARTICOLARE PICCHETTO LUMINOSO PER ILLUMINAZIONE DI EVACUAZIONE/SICUREZZA



PONTE SULLO STRETTO DI MESSINA

PROGETTO DEFINITIVO

EUROLINK S.p.A.  
 IMPREGILO S.p.A. (Mandataria)  
 SOCIETA' ITALIANA PER CONDOTTE D'ACQUA S.p.A. (Mandatari)  
 COOPERATIVA MURATORI E CEMENTISTI - C.M.C. di Ravenna Soc. Coop. a.r.l. (Mandatari)  
 SACVR S.p.A. (Mandatari)  
 ISHIKAWAJIMA - HARIMA HEAVY INDUSTRIES CO. Ltd. (Mandatari)  
 A.C.I. S.C.P.A. - CONSORZIO STABILE (Mandatari)

IL PROGETTISTA	IL CONTRAENTE GENERALE	STRETTO DI MESSINA	STRETTO DI MESSINA
Dott. Ing. L. Barili Ordine Ingegneri V.C.O. n° 122	Project Manager (Ing. P.P. Morchesini)	Direzione Generale e RIP Validazione (Ing. G. Fimmemigli)	Amministratore Delegato (Dott. P. Cucco)
SINA			
Dott. Ing. E. Pignoni Ordine Ingegneri Milano n° 15408			

COLLEGAMENTI SICILIA INFRASTRUTTURE STRADALI - IMPIANTI TECNOLOGICI

ELEMENTI DI CARATTERE GENERALE

GALLERIA NATURALE - FARO SUPERIORE

PLANIMETRIA IMPIANTI DI ILLUMINAZIONE - NORMALE - SICUREZZA - EMERGENZA

TAVOLA 2 DI 3

REV.	DATA	DESCRIZIONE	REDATTO	VERIFICATO	APPROVATO
FO	20/06/2011	EMISSIONE FINALE	D. RE.	G. LUPI	L. BARILLI