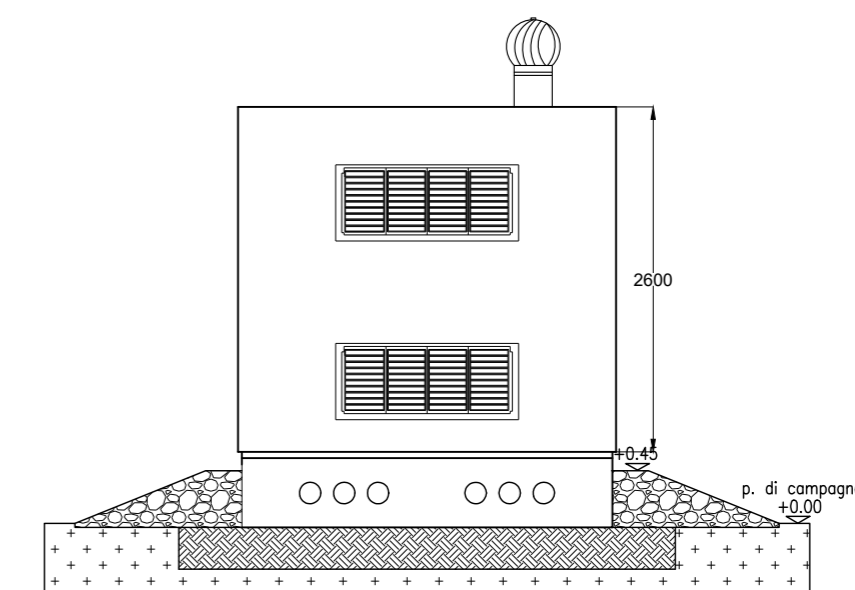


prospetto destro



prospetto sinistro

Note di revisione				
REV.	DATA	DESCRIZIONE	PREP	APPR
00	29/09/23	Prima emissione	LB	VDA

PROGETTO Impianto fotovoltaico con agricoltura integrata "La Cipollona"		
NOME FILE	FORMATO	SCALA
230927 PZZ - Opere CAD	A2	1:60
NOTE		

TIMBRO 	REALIZZATO DA Tiemes srl Via R. Galilei, 20148 Milano tel: 024983324 - fax: 0249832510 PEC: info@pec.tiemes.it - mail: info@tiemesweb.it
	PROPRIETARIO Renantis Italia Srl c/o Copernico Milano Martesana Viale Monza, 259, 20128 Milano tel: 0224331

TITOLO TAVOLA					
Piante e sezioni cabina generica ad uso magazzino					
PROGRESSIVO		CODICE		REVISIONE	
21042	PZZ	PDT	1700		

Le informazioni contenute in questo documento appartengono al Proprietario. Il documento deve essere utilizzato esclusivamente dal destinatario in relazione alla finalità per la quale è stato ricevuto. E' vietata qualsiasi forma di riproduzione o di divulgazione senza l'esplicito consenso del Proprietario.