

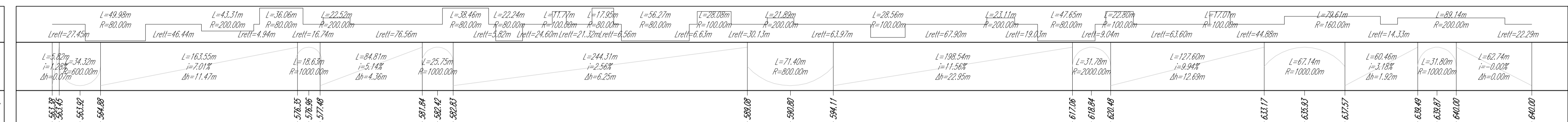
**GEOREFERENZIAZIONE**

Datum: WGS84 - ETRF 2000  
 Ellissoide: WGS84  
 Proiezione: UTM (Universal Transversal Mercator)  
 Zone: 32N (6° E to 12° E)  
 Longitudine origine: 9° Est  
 Latitudine origine: 0°  
 Falso Est: 500'000.00 m  
 Falso Nord: 0  
 Fattore di scala: 0.9996 (0.9996 < m < 1.0004)  
 Conversione: Italgoe2005 grigliato IGM

**ANDAMENTO PLANIMETRICO**

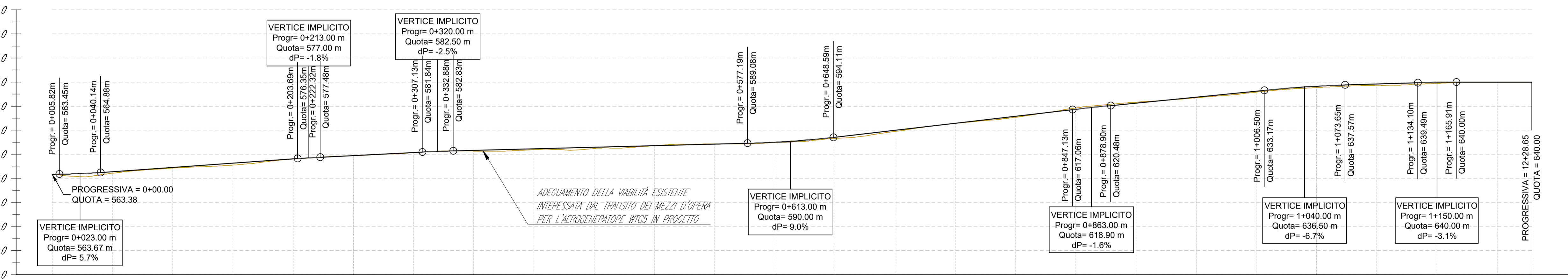
**LIVELLETTTE**

**QUOTE PROGETTO PUNTI NOTEVOLI**



**WTG5 VIABILITA'**

Scala : 2000:2000  
 Q.Rif. : 480.00



**NUMERO SEZIONE**

**DISTANZE PROGRESSIVE**

**DISTANZE PARZIALI**

**QUOTE TERRENO ATTUALE**

**ETTOMETRICHE**

NUMERO SEZIONE	1	2	3	4	5	6	7	8	9	10	11	12
DISTANZE PROGRESSIVE	0+000.00	0+100.00	0+200.00	0+300.00	0+400.00	0+500.00	0+600.00	0+700.00	0+800.00	0+900.00	1+000.00	1+228.05
DISTANZE PARZIALI	50.00	50.00	50.00	50.00	50.00	50.00	50.00	50.00	50.00	50.00	50.00	28.05
QUOTE TERRENO ATTUALE	563.8	564.8	566.5	571.2	576.1	578.8	581.2	586.3	589.7	592.7	617.0	636.5
ETTOMETRICHE	0+000	0+100	0+200	0+300	0+400	0+500	0+600	0+700	0+800	0+900	1+000	1+228

Comune di Buddusò | Comune di Alà dei Sardi | Regione Sardegna

**PROGETTO PER LA REALIZZAZIONE DEL PARCO EOLICO 'BUDDUSO' SUD II' NEL TERRITORIO DEI COMUNI DI BUDDUSO' E ALA' DEI SARDI (SS)**

**PROGETTO DEFINITIVO**

AEI WIND PROJECT XIII S.R.L.  
 Via Savoia n. 78  
 00198 - Roma  
 PEC: aeiwindprojectxiii@legalmail.it

06. ADEGUAMENTO VIABILITA' ESISTENTE E NUOVA VIABILITA' ADEGUAMENTO VIABILITA' PER AEROGENERATORE WTG5: PLANIMETRIA E PROFILO DI PROGETTO

Coordinatore e responsabile delle attività: Dott. Ing. Giorgio Efsio DEMURTAS  
 Studio Cloed  
 VIA DE' MIRONI N. 178 - 09121 - CAGLIARI

REDAZIONE: Ing. Teresa ROSSI  
 CONTROLLATO: Ing. Luca DEMURTAS  
 APPROVATO: Ing. Roberto SESENNA

DESCRIZIONE | EMISSIONE | DATA | COE LAVORO | GEN2024 | 55/SR | TIPO LAVORO | 0 | SETTORE | 6 | N. ATTIVITA' | - | TIPO ELAB. | PL | TIPO DOC. | T | ID LABORATO | 11 | VERSIONE | 0

SCALA: 1:2.000

ELABORATO D.6.11