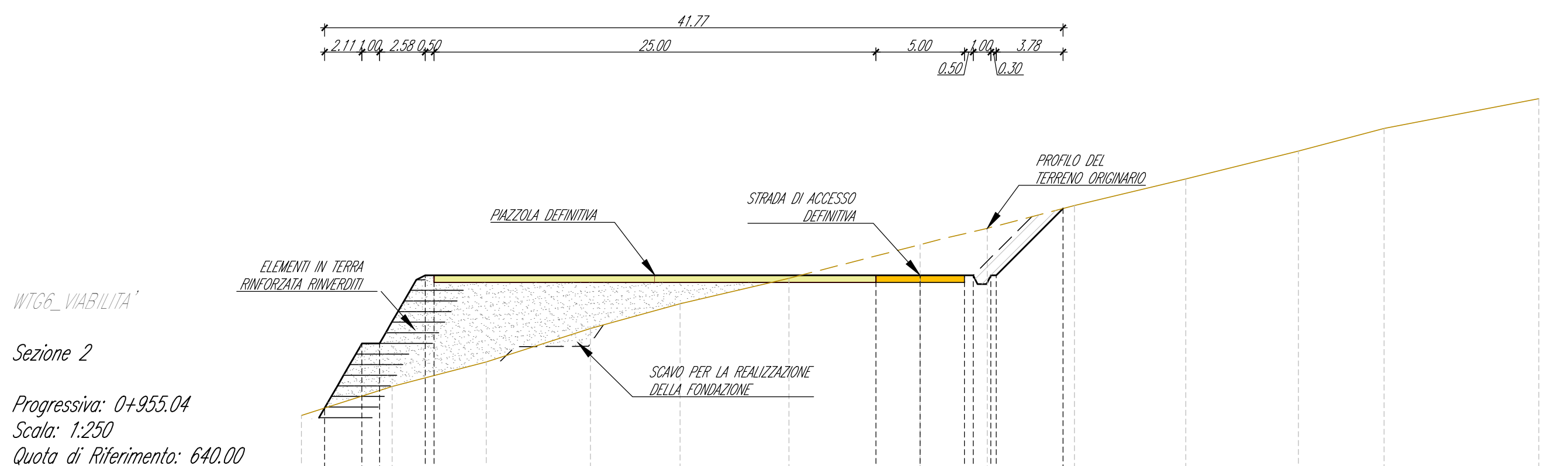


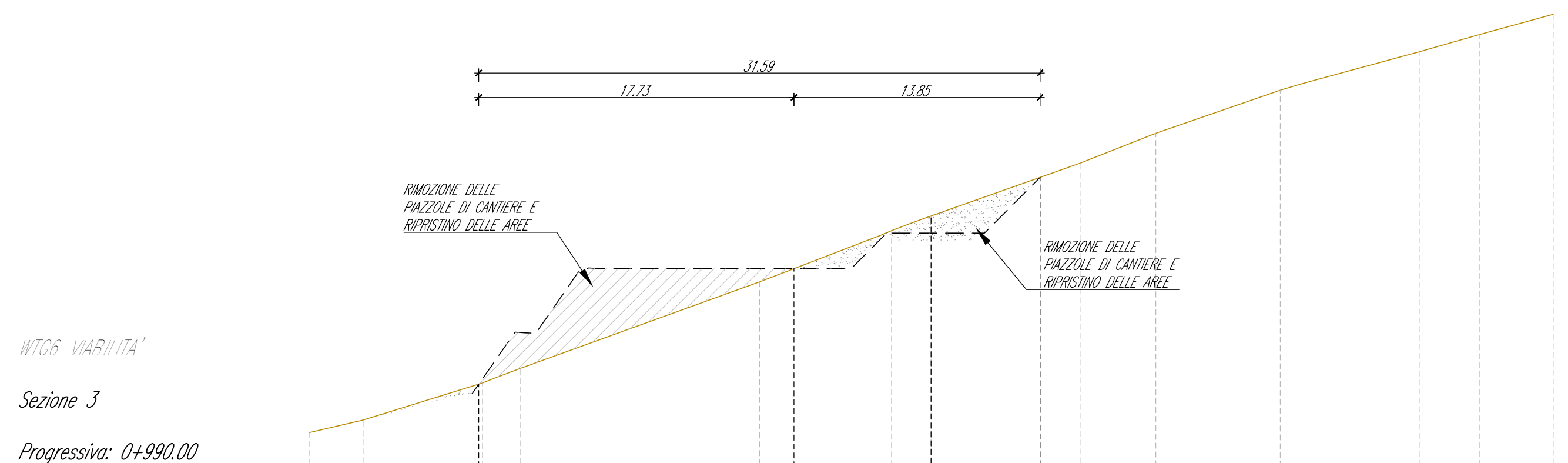
Sezione 1
 Progressiva: 0+927.80
 Scala: 1:250
 Quota di Riferimento: 640.00

PROGRESSIVE TERRENO	-35.00	-26.89	-22.57	-15.87	-13.51	-4.74	0.00	8.30	13.45	17.51	22.80	28.64	32.10	35.00
QUOTE TERRENO	642.04	647.07	648.09	650.85	651.96	653.08	654.08	658.01	658.26	657.51	658.51	659.45	659.78	659.95
PROGRESSIVE PROGETTO	-33.02	-31.60	-30.59	-29.02	-27.52	-2.51	0.00	2.90	2.90	2.90	2.90	2.90	2.90	2.90
QUOTE PROGETTO	641.29	647.15	647.10	651.00	651.00	651.00	651.00	658.01	658.01	657.51	658.51	659.45	659.78	659.95



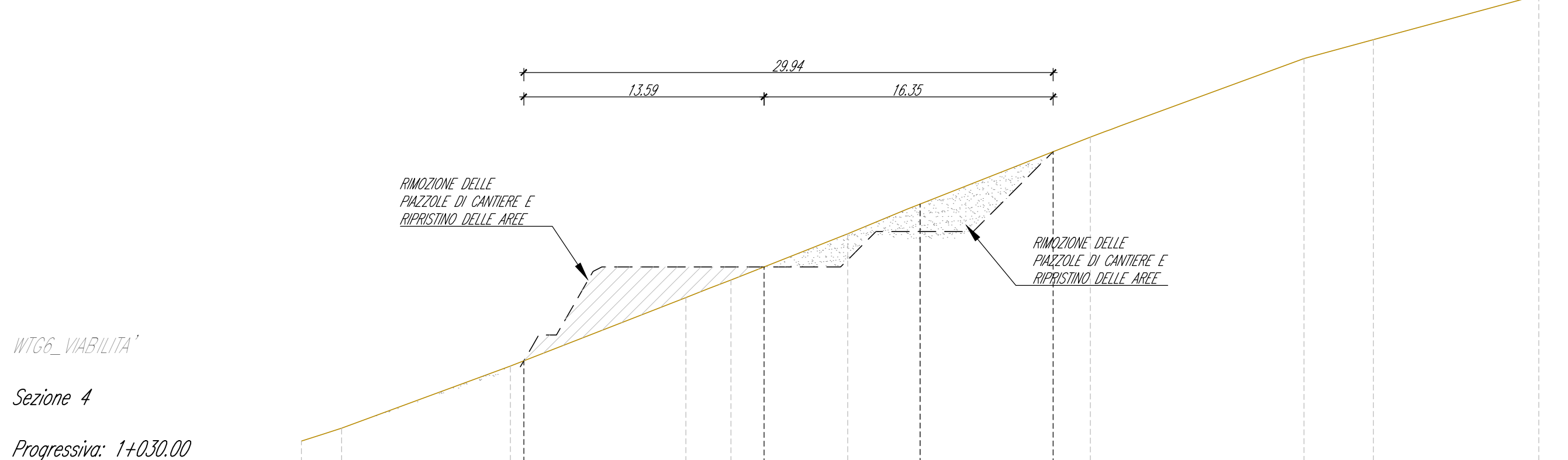
Sezione 2
 Progressiva: 0+955.04
 Scala: 1:250
 Quota di Riferimento: 640.00

PROGRESSIVE TERRENO	-35.00	-29.87	-24.55	-18.85	-13.58	-7.43	0.00	1.29	1.80	8.72	15.02	21.40	26.74	35.00
QUOTE TERRENO	644.08	644.71	646.10	648.00	649.39	650.83	652.74	653.07	653.06	654.95	656.45	658.03	659.31	659.95
PROGRESSIVE PROGETTO	-33.00	-31.59	-30.28	-29.00	-27.50	-2.50	0.00	2.90	2.90	2.90	2.90	2.90	2.90	2.90
QUOTE PROGETTO	644.50	647.15	647.10	651.00	651.00	651.00	651.00	651.00	651.00	654.78	656.45	658.03	659.31	659.95



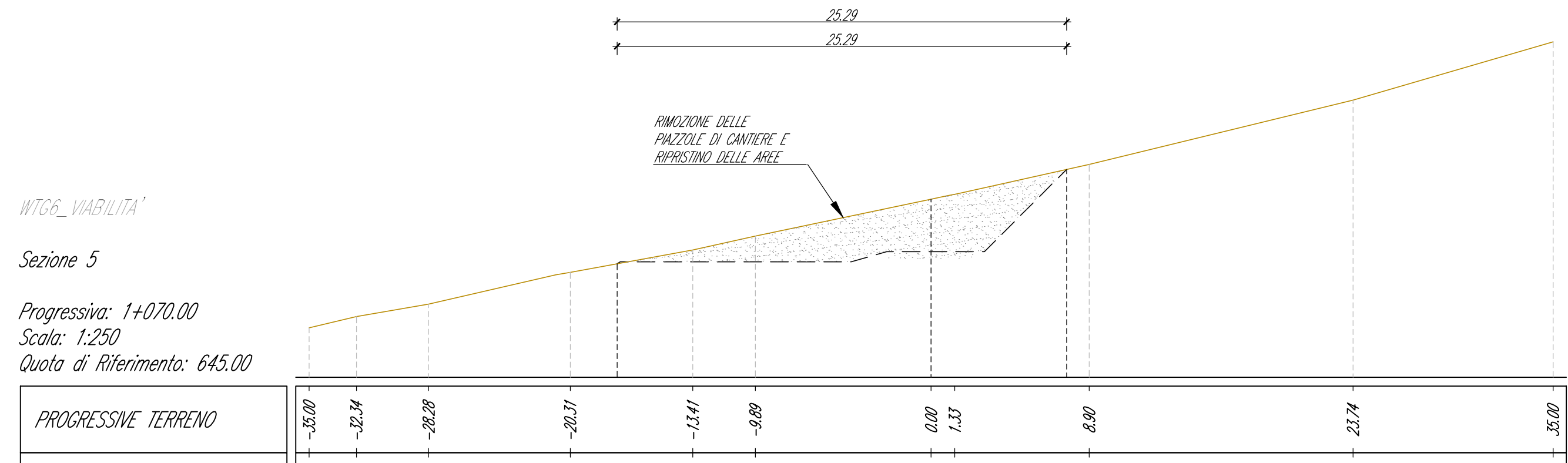
Sezione 3
 Progressiva: 0+990.00
 Scala: 1:250
 Quota di Riferimento: 635.00

PROGRESSIVE TERRENO	-35.00	-31.96	-24.53	-21.12	-8.86	6.43	12.65	18.65	20.93	27.32	30.87	35.00
QUOTE TERRENO	639.79	640.49	642.89	643.19	648.26	654.95	658.61	659.04	659.42	661.20	662.17	663.38
PROGRESSIVE PROGETTO	-25.45	-21.12	-7.78	0.00	6.14	12.65	18.65	20.93	27.32	30.87	35.00	
QUOTE PROGETTO	642.51	643.19	648.01	651.00	654.14	658.61	659.04	659.42	661.20	662.17	663.38	664.59



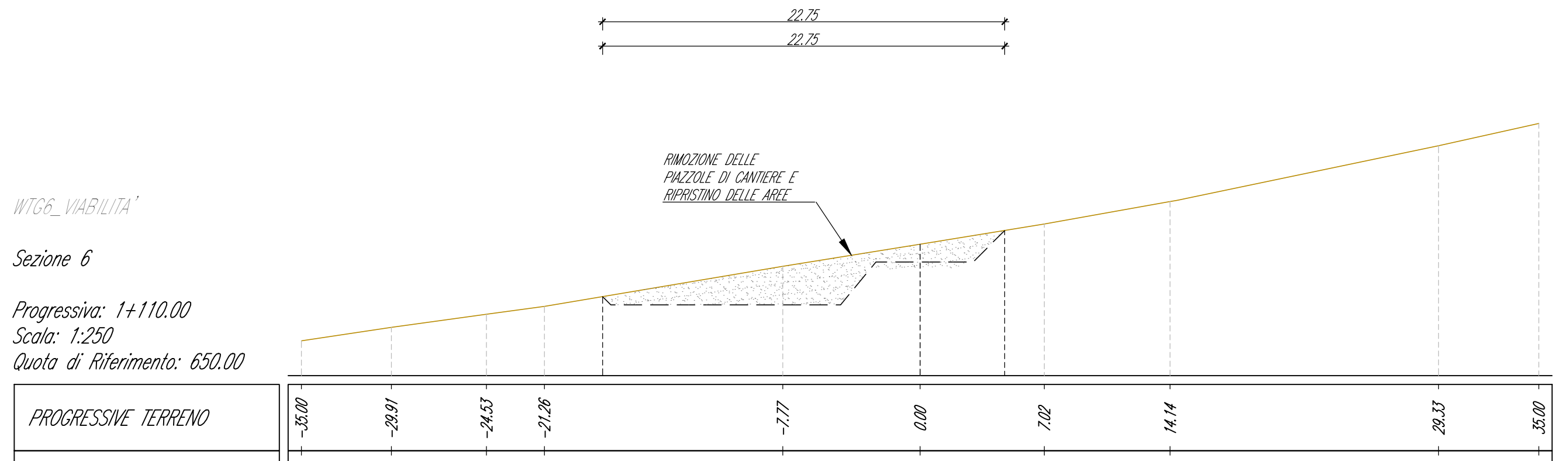
Sezione 4
 Progressiva: 1+030.00
 Scala: 1:250
 Quota di Riferimento: 635.00

PROGRESSIVE TERRENO	-35.00	-33.64	-32.73	-23.18	-11.26	-11.96	-10.70	-4.10	0.00	9.63	10.77	21.71	25.64	35.00
QUOTE TERRENO	638.15	638.29	638.87	643.39	647.27	647.79	648.28	650.87	652.95	656.15	656.77	660.79	661.86	664.59
PROGRESSIVE PROGETTO	-22.42	-8.81	0.00	7.52	10.77	21.71	25.64	35.00						
QUOTE PROGETTO	642.69	644.00	648.87	655.91	658.02	659.98	661.86	664.59	667.47	668.54	670.48	672.41	674.34	676.27



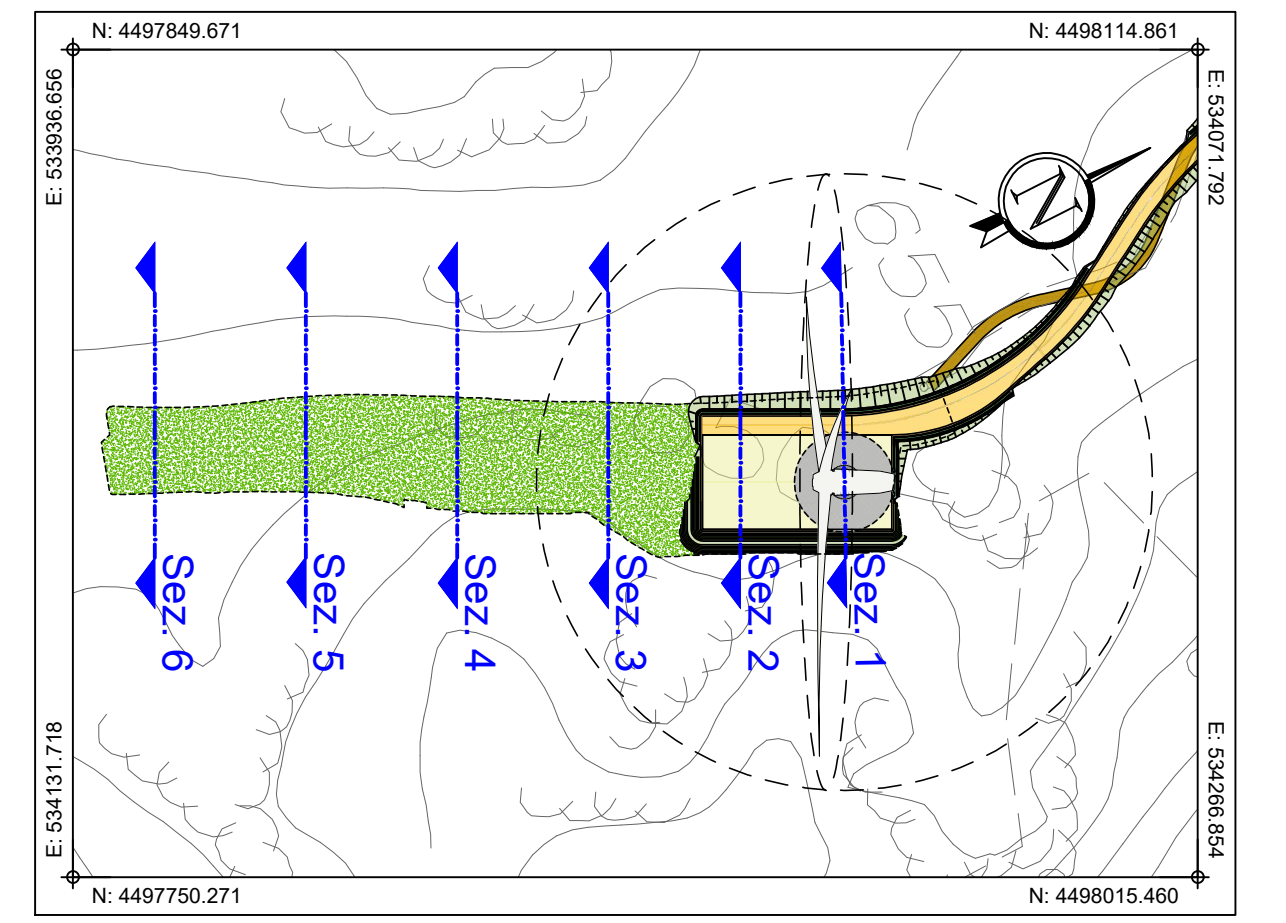
Sezione 5
 Progressiva: 1+070.00
 Scala: 1:250
 Quota di Riferimento: 645.00

PROGRESSIVE TERRENO	-35.00	-32.14	-28.28	-20.31	-13.41	-9.89	0.00	1.33	8.90	21.74	35.00			
QUOTE TERRENO	647.78	648.42	649.12	650.91	652.16	652.94	653.02	653.29	653.98	659.29	664.25			
PROGRESSIVE PROGETTO	-17.06	0.00	7.63	14.14	21.74	35.00								
QUOTE PROGETTO	651.29	651.00	656.09	658.02	659.98	661.86	663.74	665.62	667.50	671.40	673.28	675.16	677.04	678.92



Sezione 6
 Progressiva: 1+110.00
 Scala: 1:250
 Quota di Riferimento: 650.00

PROGRESSIVE TERRENO	-35.00	-29.91	-24.53	-21.26	-7.77	0.00	7.02	14.14	28.33	35.00				
QUOTE TERRENO	651.97	652.73	653.47	653.92	656.18	657.43	658.56	659.84	662.89	664.25				
PROGRESSIVE PROGETTO	-17.97	0.00	4.78	7.02	14.14	28.33	35.00							
QUOTE PROGETTO	649.47	652.43	653.20	653.92	656.18	657.43	658.56	659.84	662.89	664.25	665.51	666.77	668.03	669.29



PLANIMETRIA DI INQUADRAMENTO
 Scala 1:2.000

Comune di Buddusò
 Comune di Alà dei Sardi
 Regione Sardegna

PROGETTO PER LA REALIZZAZIONE DEL PARCO EOLICO "BUDDUSO" SUD II" NEL TERRITORIO DEI COMUNI DI BUDDUSO E ALA' DEI SARDI (SS)
PROGETTO DEFINITIVO

PROFONENTE
AEI WIND PROJECT XIII S.R.L.
 Via Savoia n. 78
 00198 - Roma
 PEC: aeiwindprojectxiii@legalmail.it

OGGETTO
08. PIAZZOLE DEGLI AEROGENERATORI - FASE DI ESERCIZIO

AEROGENERATORE WTG6 – PIAZZOLA DEFINITIVA: SEZIONI DI PROGETTO

TIMBRI E FIRME
SRIA
 STUDIO ROSSO INGEGNERI ASSOCIATI
 VIA ROSSELLINO PILEO N. 11 - 10143 - TORINO
 VIA IS MAGLIAS N. 178 - 09122 - CAGLIARI
 TEL. +39 011 43 77 242
 studiorosso@legalmail.it
 info@srta.it
 www.sria.it

dott. ing. Roberto SESENNA
 Ordine degli Ingegneri della Provincia di Torino
 Posizione n. 85301
 Cod. Fisc. MBR F5A 79M03 B594K

dott. ing. Fabio AMBROGIO
 Ordine degli Ingegneri della Provincia di Torino
 Posizione n. 208
 Cod. Fisc. MBR F5A 79M03 B594K

dott. ing. Luca DEMURTAS
 Ordine degli Ingegneri della Provincia di Cagliari
 Posizione n. 6062
 Cod. Fisc. DMR LCU 77E10 E411L

CONSULENZA
 Coordinatore e responsabile delle attività: Dott. ing. Giorgio Efsio DEMURTAS
 Consulenza studi ambientali: dott. for. Piero RUBIU
 SIATER S.r.l. VIA CASALINA 7 - 07100 - GASSANO

CONSULENZA
Studio Gioed
 VIA IS MIRONIS N. 178 - 09121 - CAGLIARI

CONTROLLO QUALITA'

DESCRIZIONE	EMISIONE
DATA	GEN2024
COD. LAVORO	630SR
TIPOLOGIA LAVORO	D
SETTORE	8
N. ATTIVITA'	1
TIPOLOGIA ELAB.	SZ
TIPOLOGIA DOC.	T
ID ELABORATO	13
VERSIONE	0

REDDATTO
 ing. Rigo MOLINARI

CONTROLLATO
 ing. Luca DEMURTAS

APPROVATO
 ing. Roberto SESENNA