

NOTE / TIMBRI

PROGETTISTI

Ingegnere
Michele Di stefano
(per NRG Plus Italia S.r.l.)
mdistefano@nrgplus.global



Responsabile tecnico
Ingegnere
Maurizio De Donno
(per NRG Plus Italia S.r.l.)
mdedonno@nrgplus.global



IL PROMOTORE:

SANTA CROCE SOLAR PARK S.R.L.
Viale Francesco Restelli 3/7
20124 Milano
PEC: nrgsolar9@pec.it
C.F e P.IVA: 02372270682
Codice Cliente:

LEGENDA

- LIMITE LOTTO
- - - PV AREA
- 1-2-... IDENTIFICAZIONE AREA MODULI FOTOVOLTAICI

REV	DATA	DESCRIZIONE	PREP.	DISEG.	VERIF.	APPR.
0	12/12/23	EMISSIONE FINALE	L.H	R.S	V.L	M.DD
A	23/11/23	EMISSIONE INIZIALE	L.H	R.S	A.M	M.DD

IL PROMOTORE:
SANTA CROCE SOLAR PARK S.R.L.
Viale Francesco Restelli 3/7
20124 Milano
PEC: nrgsolar9@pec.it
C.F e P.IVA: 02372270682
Codice Cliente:

PROGETTO: **IMPIANTO AGRIVOLTAICO SANTA CROCE 27.0**

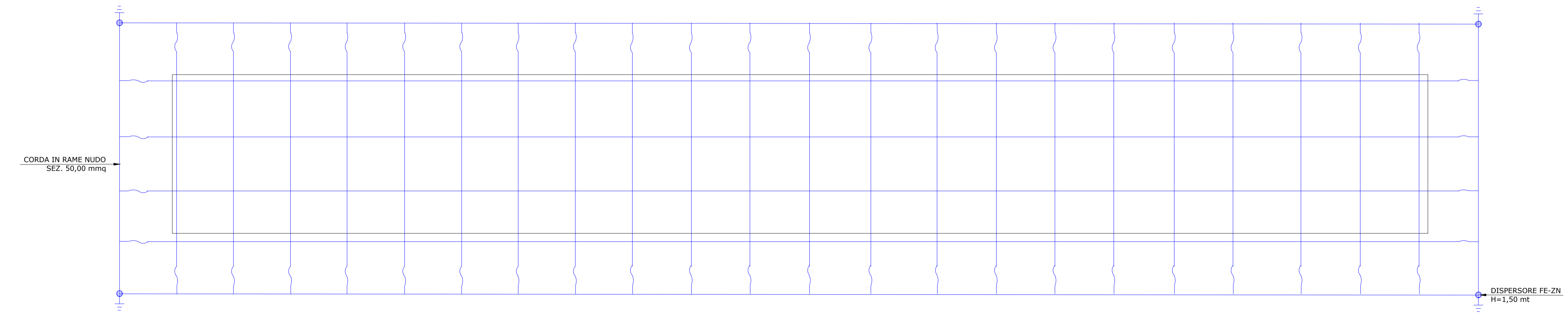
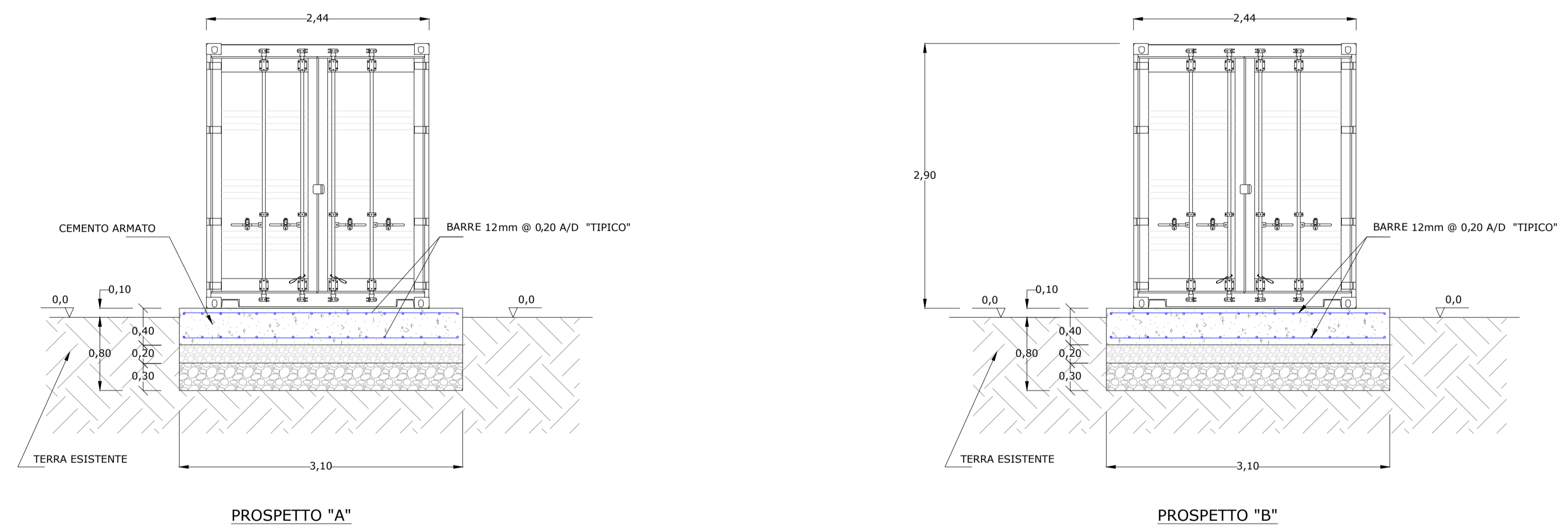
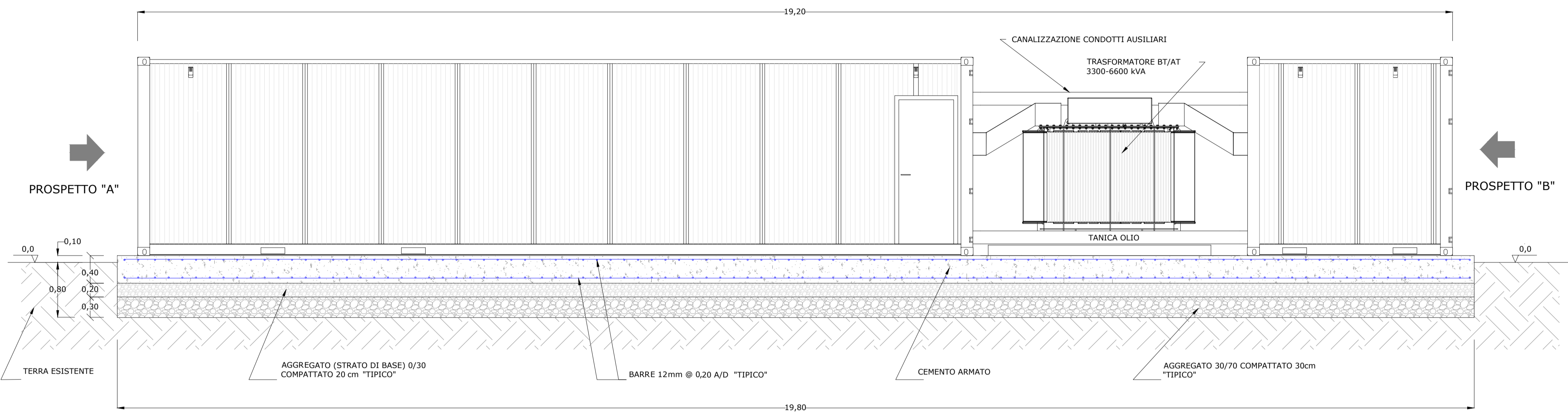
DOCUMENTI: **CABINA TRASFORMAZIONE BT/AT E FONDAZIONE**

LOCALIZZAZIONE	INFORMAZIONE DI PROGETTO	FASE
CITTA': S. CROCE di M.	SORGENTE: SOLARE AREA[m²]: 36,13	PERMESSI
PROVINCIA: CAMPOBASSO	PAC[MW]: 27,00 GCR[%]: 60,22/58,43	
REGIONE: MOLISE	PDC[MWp]: 33,46	

COORDINATE		DETTAGLI DI PROGETTO	
LAT: 41,70°	N.PAN: 50,700	N.INV: 106	PITCH[m]: 8,15/8,40
LONG: 15,03°	P.PAN[Wp]: 660	P.INV[kVA]: 330 / 300	N.STR: 769(2P30)152(2P15)
ALT[m]: 300	STRU: TRACKER	INCL: ± 38,65°	

PREPARATO	NOME	REGISTRAZIONE	FIRMA	DATA
DISEGNATO	-	-	-	12/12/23
VERIFICATO	-	-	-	12/12/23
APPROVATO	-	-	-	12/12/23

TAVOLA No 1 DI 1 SCALA NON SCALA IMPIANTO D. T. S. DOC. REV. FASE EMI. I T S I C I L C S I R O I P R I E



IMPIANTO AGRIVOLTAICO SANTA CROCE 27.0
CABINA TRASFORMAZIONE BT/AT E FONDAZIONE
DIMENSIONI IN m / NON SCALA

DETTAGLIO MAGLIA DI TERRA DI CABINA NON SCALA