

# LEGENDA

-  Tracker da 28 moduli
-  Recinzione perimetrale
-  Viabilità impianto
-  Cavidotto AT esistente
-  Cavidotti MT
-  Fasce di mitigazione
-  SE Terna Pignicelle
-  O&M building
-  Area di cantiere



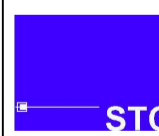
**IMPIANTO AGRIVOLTAICO DENOMINATO "SOLAR ENERGY"  
CON POTENZA NOMINALE DI 200 MVA  
E POTENZA INSTALLATA DI 202,07 MWp**



**REGIONE PUGLIA  
PROVINCIA di BRINDISI  
COMUNI di BRINDISI E MESAGNE  
OPERE DI CONNESSIONE ALLA RTN NEI COMUNI DI BRINDISI E MESAGNE**

PROGETTO DEFINITIVO

Tav.:	Titolo:
E10	Planimetria e particolare area cantiere

Scala:	Formato Stampa:	Codice Identificatore Elaborato
1:3.000	A1	E10_ElaboratoGrafico_10

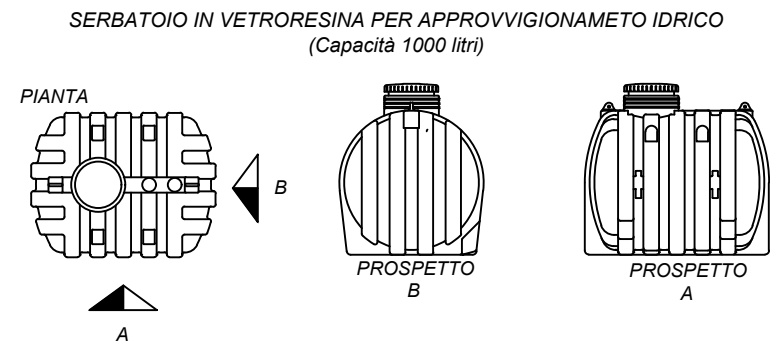
Progettazione:  <b>Dott. Ing. Fabio CALCARELLA</b> Studio Tecnico Calcarella Via Vito Marco Spangorcia, 48 - 73100 Lecce Mob. +39 340 9243575 fabio.calcarella@gmail.com - fabio.calcarella@ingpec.eu	Committente: <b>SOLAR ENERGY &amp; PARTNERS S.R.L.</b> Indirizzo: Via Monte di Pietà, 19 - 20121 Milano (MI) P. IVA: 02257280749 - REA: MI - 2712139 PEC: solareenergypartners@gigapec.it
---	---

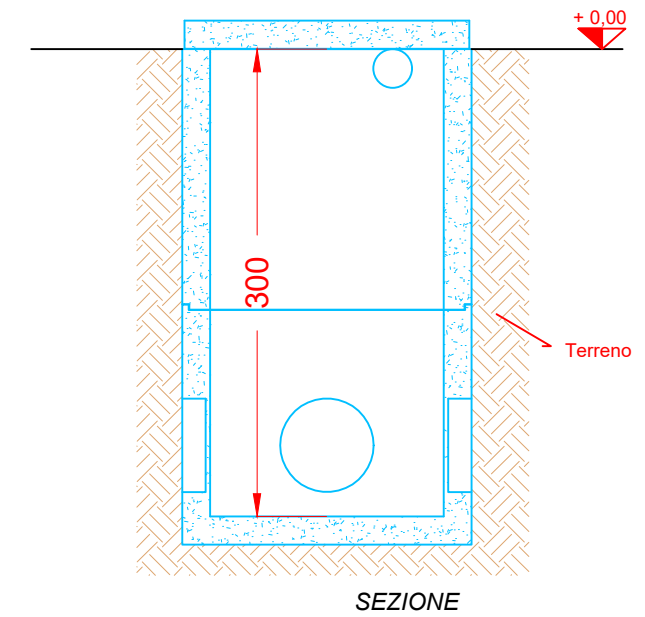
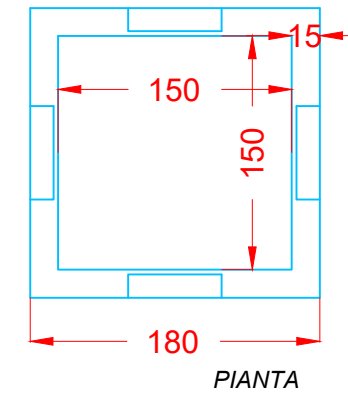
Data	Motivo della revisione:	Redatto:	Controllato:	Approvato:
Febbraio 2024	Prima emissione	STC	FC	SOLAR ENERGY & PARTNERS s.r.l.



La posizione dell'area di cantiere sarà definita in fase di progettazione esecutiva.

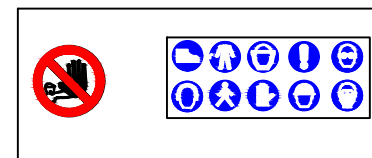


POZZO NERO STAGNO PER LO STOCCAGGIO DEI LIQUAMI PROVENIENTI DAL LOCALE SERVIZI

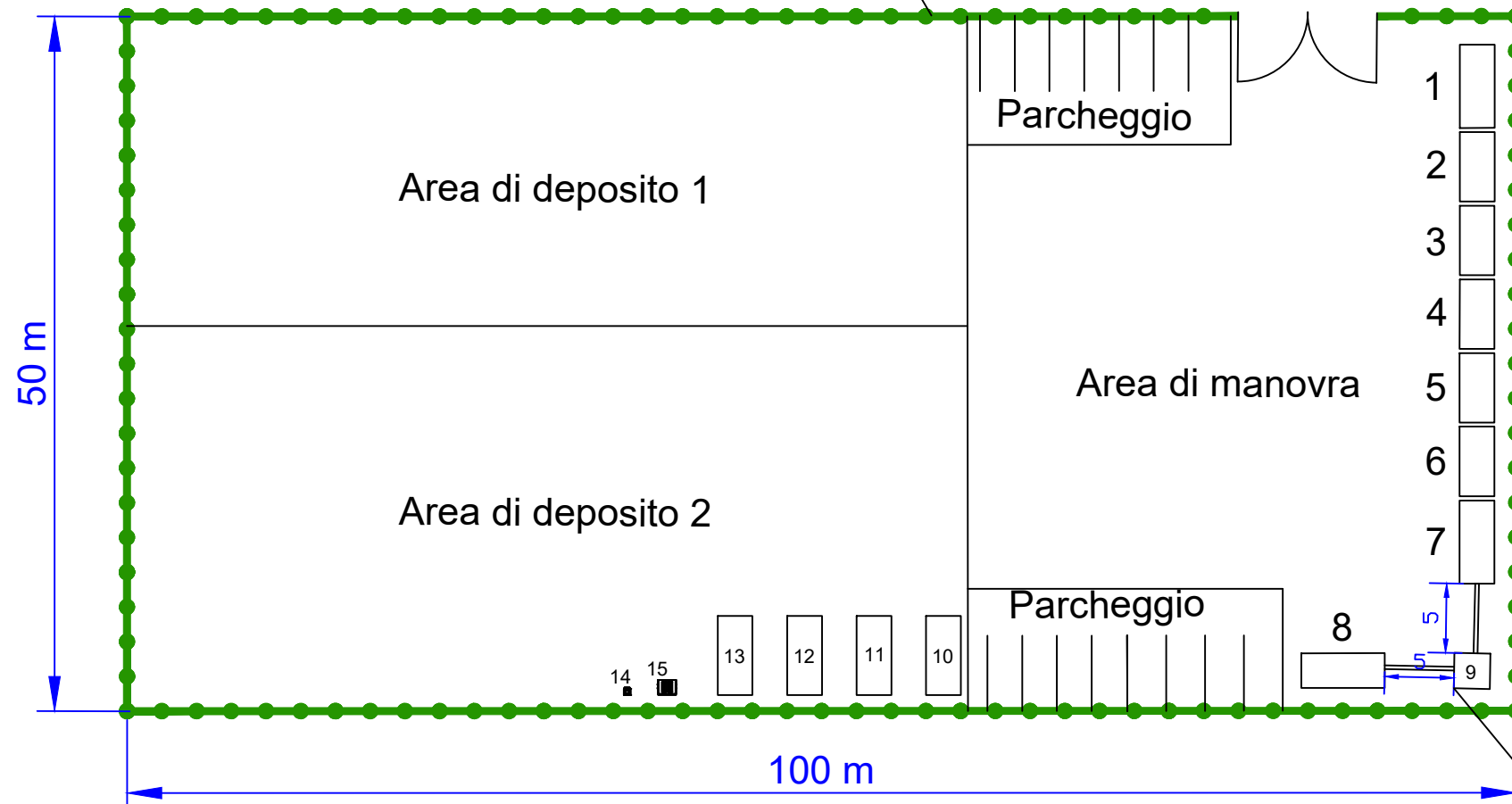


1:50

Recinzione metallica, altezza 2 m. Pali di sostegno infissi nel terreno ogni 2,5m.  
Controventatura ogni 25m e ad ogni angolo



Cancello di ingresso a 2 ante, con rotelle per apertura a 180°



N.B.

- n.3 turche da cantiere saranno di volta in volta ubicate in posizione diverse a seconda delle esigenze
- n.2 moduli prefabbricati (5x2.5x2.5m) saranno posizionati in prossimità dell' area di costruzione della SSE ed adibiti uno ad ufficio e l' altro a refettorio / riposo
- n. 1 turca da cantiere sarà posizionata in prossimità dell'area di costruzione della SSE

1	Modulo prefabbricato adibito a sala riunioni (6x2.5x2.5m)
2-3-4	Moduli prefabbricati adibito ad uffici (5x2.5x2.5m)
5	Modulo prefabbricato adibito a spogliatoio (5x2.5x2.5m)
6	Modulo prefabbricato adibito a refettorio (5x2.5x2.5m)
7	Modulo bagni attrezzato con 4 docce, 2 lavabi e 3 WC (6x2.5x2.5m)
8	Modulo bagni attrezzato con 4 docce, 2 lavabi e 3 WC (6x2.5x2.5m)
9	Pozzo nero
10	Cassone scarrabile completo di telone di copertura (5.7x2.5x1.2) Carta e cartone
11	Cassone scarrabile completo di telone di copertura (5.7x2.5x1.2) Metalli vari
12	Cassone scarrabile completo di telone di copertura (5.7x2.5x1.2) Materiale plastico
13	Cassone scarrabile completo di telone di copertura (5.7x2.5x1.2) RAEE
14	Contenitore per materiale organico con capacità 120 l (0.48x0.55x0.94)
15	Contenitore per rifiuti indifferenziati con capacità 660 l (1.4x1.1x1.18)

Pozzo nero (a 5 m dai prefabbricati)

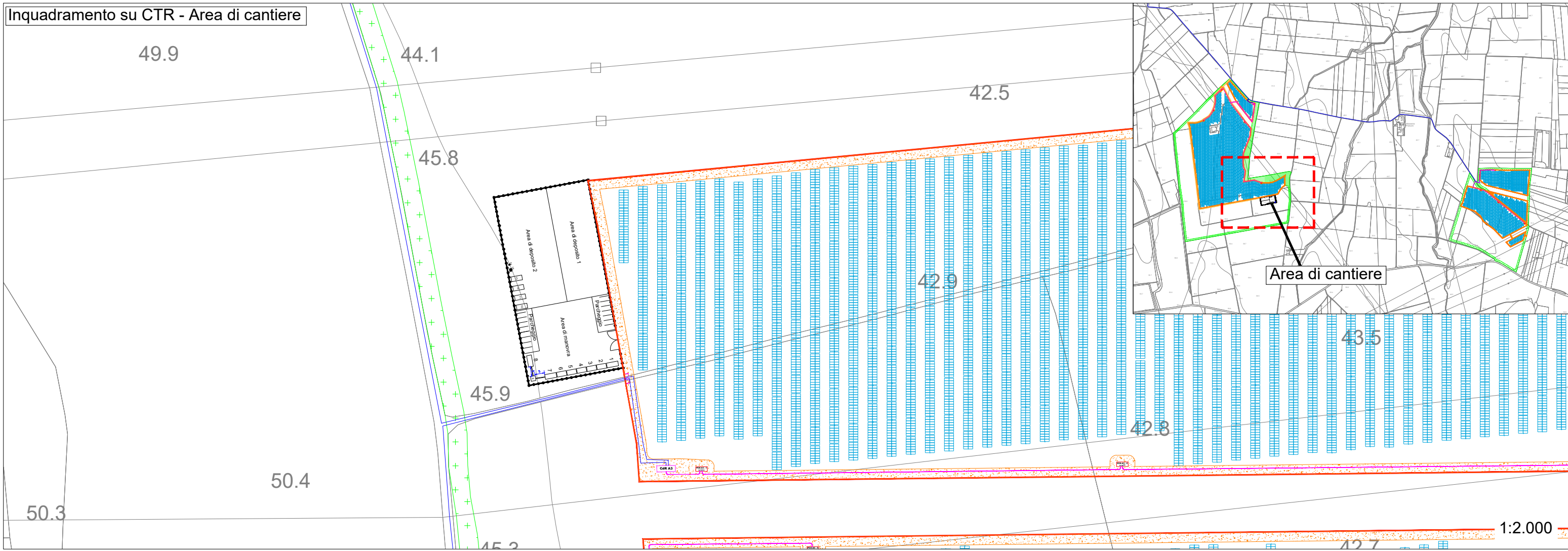
1:500

Inquadramento su CTR - Area di cantiere



1:2.000

Inquadramento su CTR - Area di cantiere



1:2.000