

**IMPIANTO AGRIVOLTAICO DENOMINATO "SOLAR ENERGY"
CON POTENZA NOMINALE DI 200 MVA
E POTENZA INSTALLATA DI 202,07 MWp**

REGIONE PUGLIA

PROVINCIA di BRINDISI

COMUNI di BRINDISI E MESAGNE

OPERE DI CONNESSIONE ALLA RTN NEI COMUNI DI BRINDISI E MESAGNE

PROGETTO DEFINITIVO

Tav.:

Titolo:

E30

SSE - Pianta e sezioni elettromeccaniche

Scala:

Formato Stampa:

Codice Identificatore Elaborato

-

A3

E30_ElaboratoGrafico_30

Progettazione:

Committente:

Dott. Ing. Fabio CALCARELLA

Studio Tecnico Calcarella
Via Vito Mario Stampacchia, 48 - 73100 Lecce
Mob. +39 340 9243575
fabio.calcarella@gmail.com - fabio.calcarella@ingpec.eu

SOLAR ENERGY & PARTNERS S.R.L.

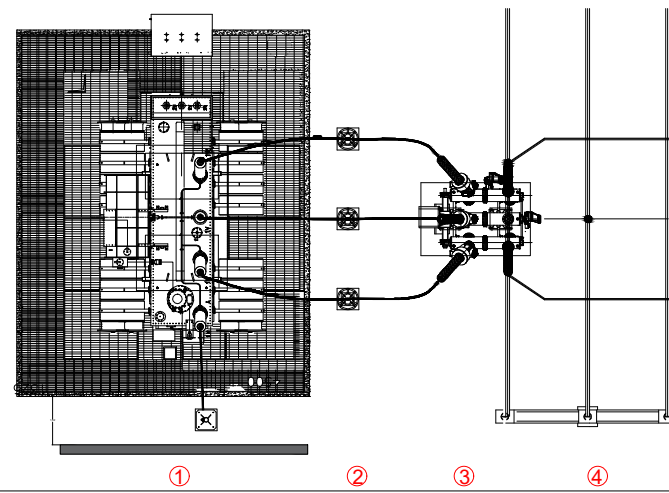
Indirizzo: Via Monte di Pietà, 19 - 20121 Milano (MI)
P.IVA: 02257280749 - REA: MI - 2712139
PEC: solareenergypartners@gigapec.it



A handwritten signature in blue ink, appearing to read "Fabio Calcarella".

Data	Motivo della revisione:	Redatto:	Controllato:	Approvato:
Febbraio 2024	Prima emissione	STC	FC	SOLAR ENERGY & PARTNERS s.r.l.

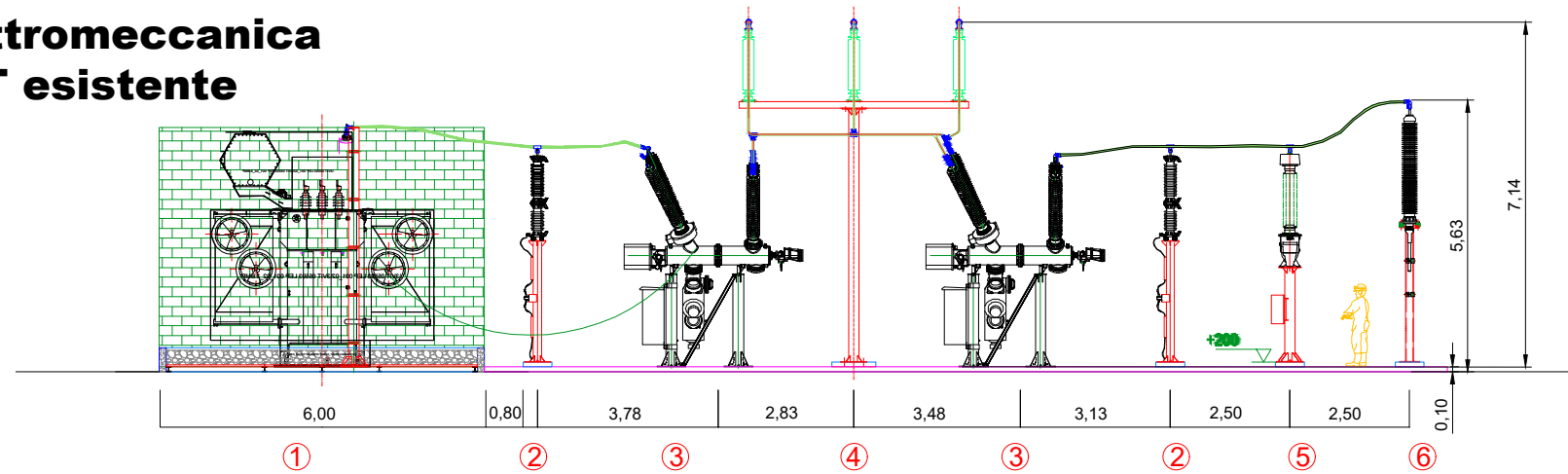
Planimetria



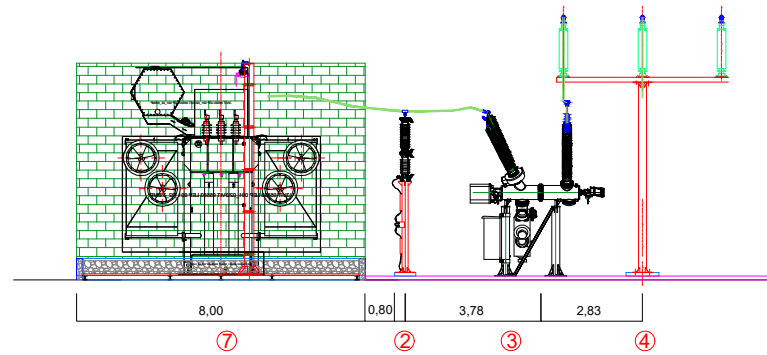
LISTA APPARECCHIATURE AT SSE UTENTE

Pos.	DESCRIZIONE
1	Trasformatore di potenza 150/20kV
2	Scaricatore con contascariche tipo EXLIM Q144 - EH170
3	Modulo ibrido tipo PASS MO170kV
4	Sostegno tripolare
5	Trasformatore di tensione capacitivo tipo CPA 170
6	Terminale cavo AT tipo ESP170 - C58
7	Nuovo trasformatore

Sezione elettromeccanica stallo MT/AT esistente



Sezione elettromeccanica nuovo stallo MT-AT



Sezione fondazioni nuovo stallo MT-AT

