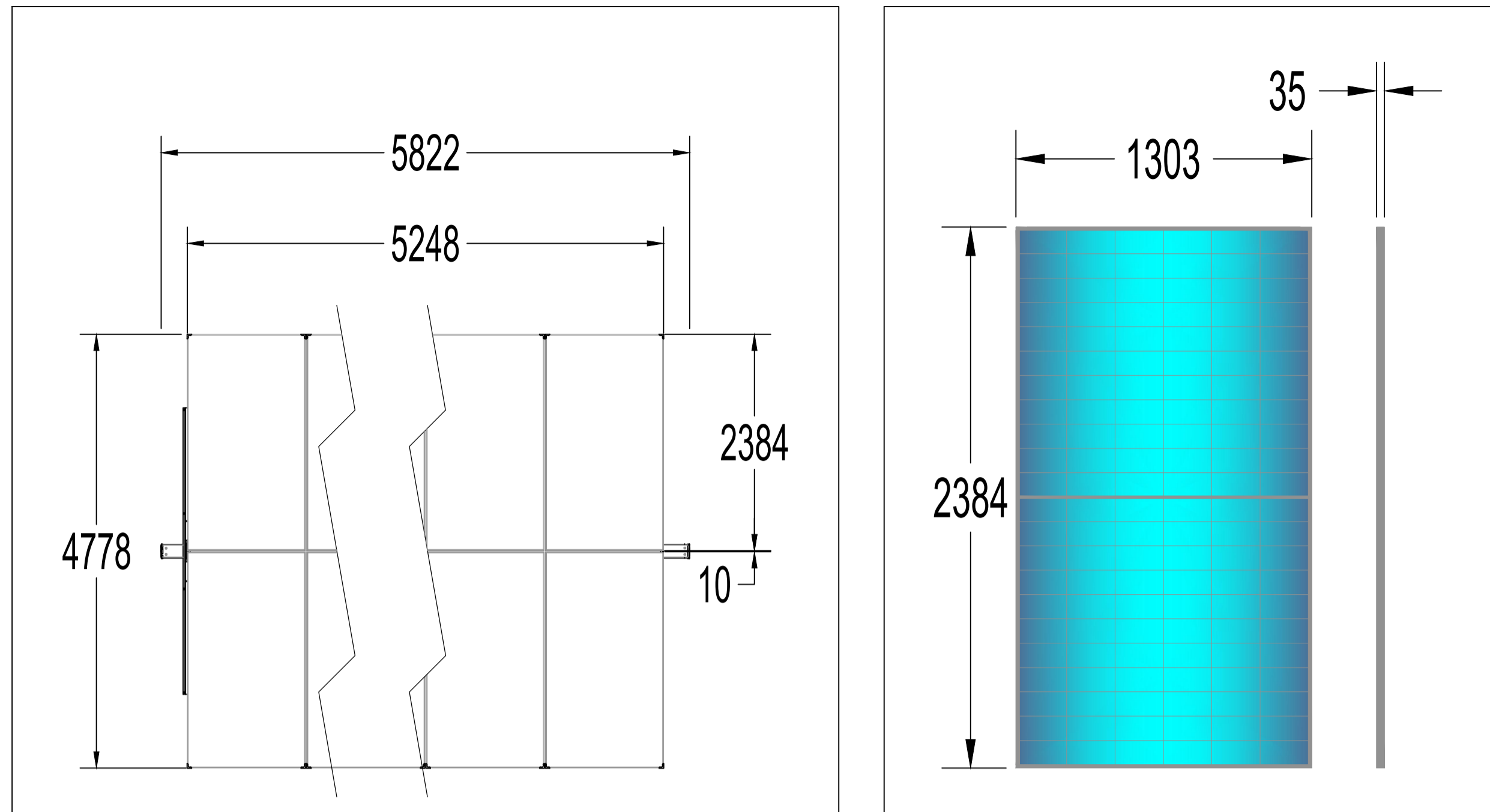
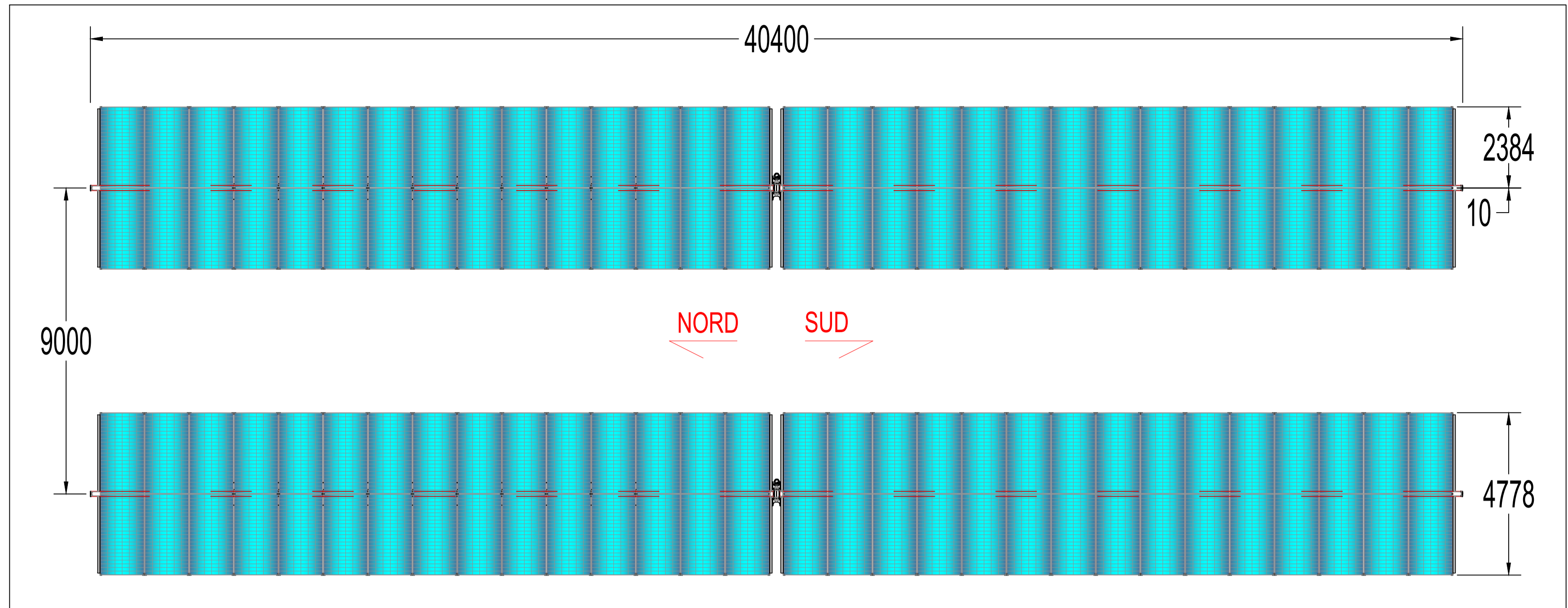


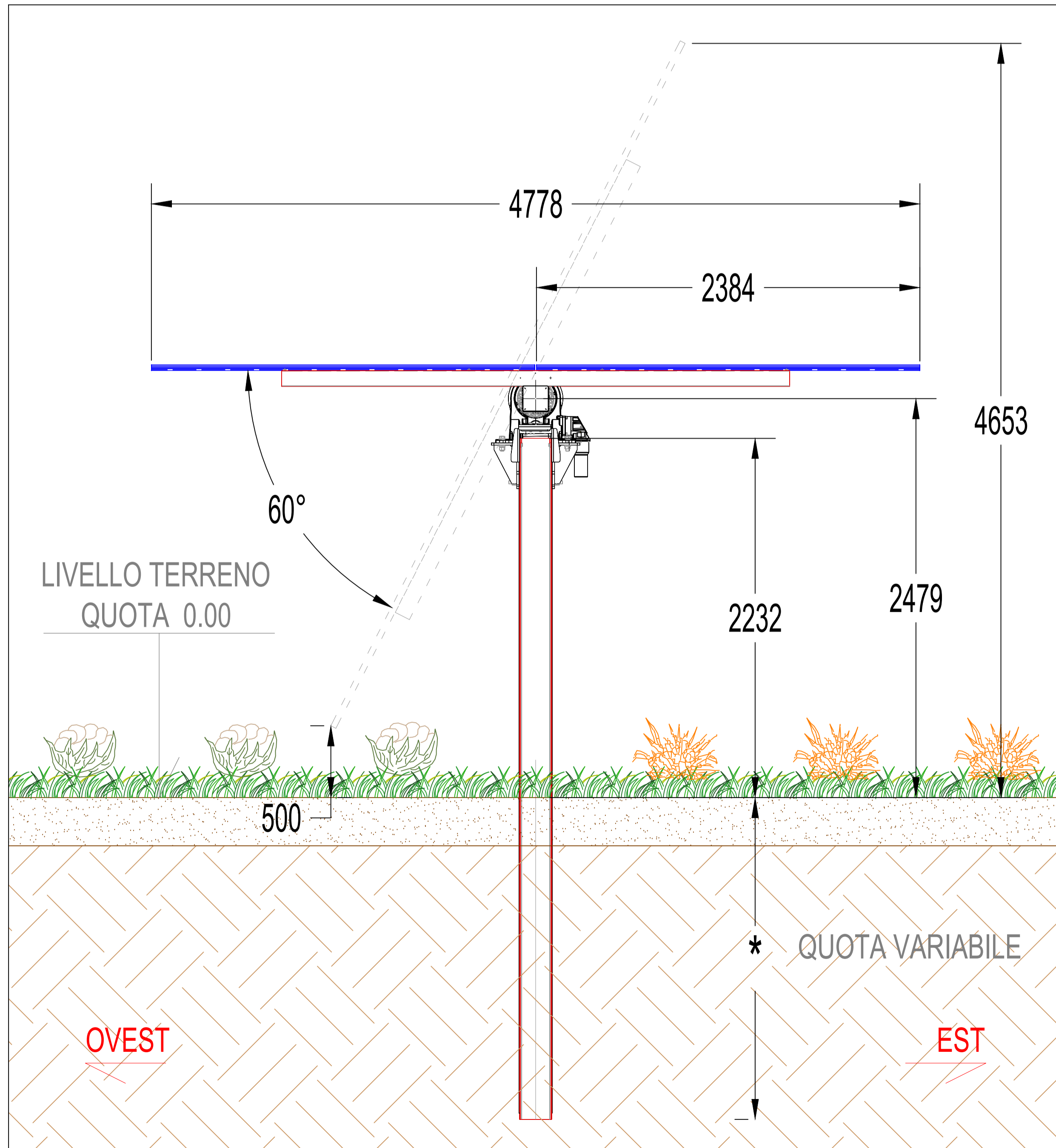
SCHEMA DISPOSIZIONE PANNELLI - SCALA 1:50 MODULO TIPO - SCALA 1:20



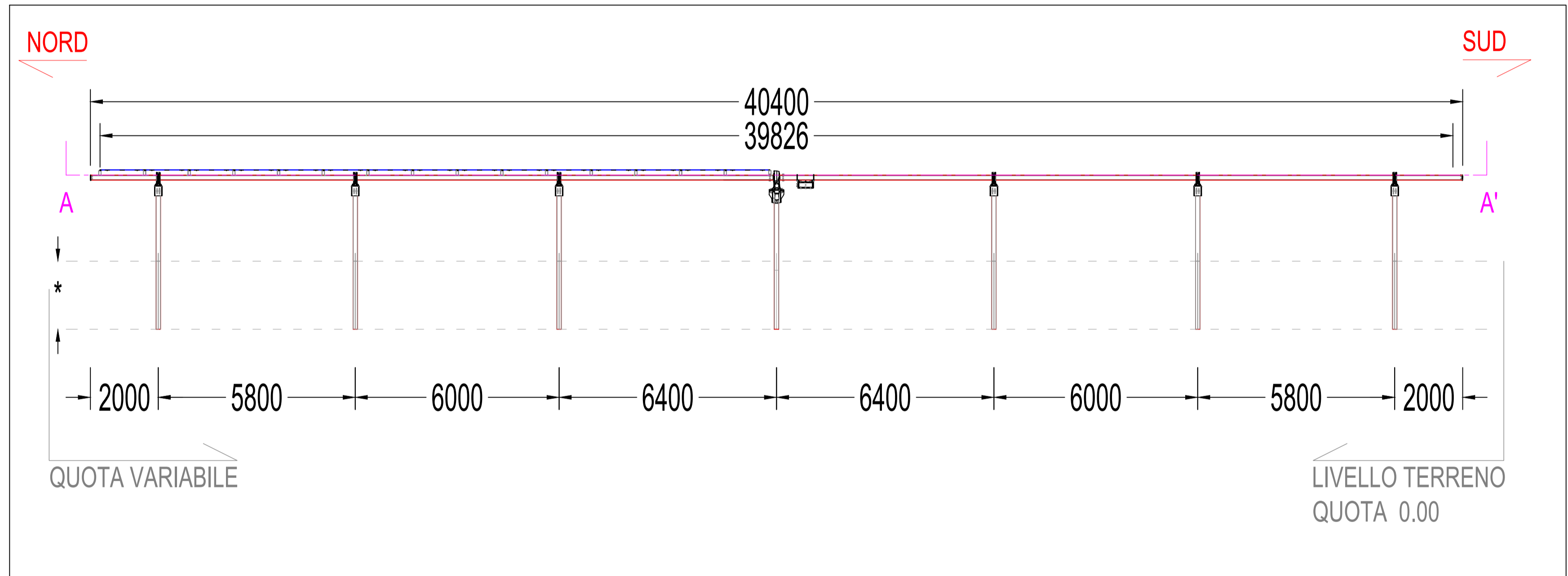
DETTAGLIO PIANTA STRUTTURA - SCALA 1:100



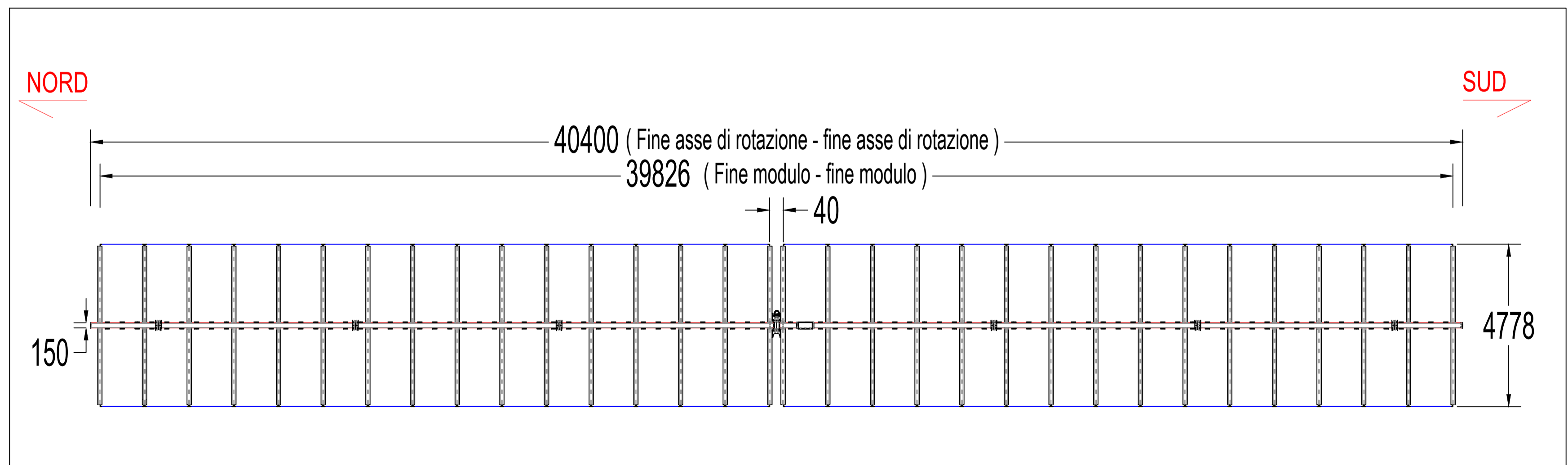
DETTAGLIO SEZIONE PANNELLO - SCALA 1:20



DETTAGLIO SEZIONE LONGITUDINALE STRUTTURA - SCALA 1:100



SEZIONE ORIZZONTALE STRUTTURA AA' - SCALA 1:100



TITOLO: Disegni archtet. pannelli e partic. sistemi di ancoraggio Nome Doc.: 2111496_A.12.b.9.dwg SCALA: VARIE VERSIONE DATA PROGETTATO/DESIGNATO/VERIFICATO/APPROVATO DESCRIZIONE						INGEGNERIA: MA PROGETTO: FORESTELLA LAVALLE Formato: A1 Stato:		COSTRUTTORE: soltec FORNITORE:	
Progetto Definitivo CODICE PROGETTO						CODICE DOCUMENTO		NOME DEL DISEGNO A.12.b.9	
2111496						NUMERO VERSIONE		VDO	