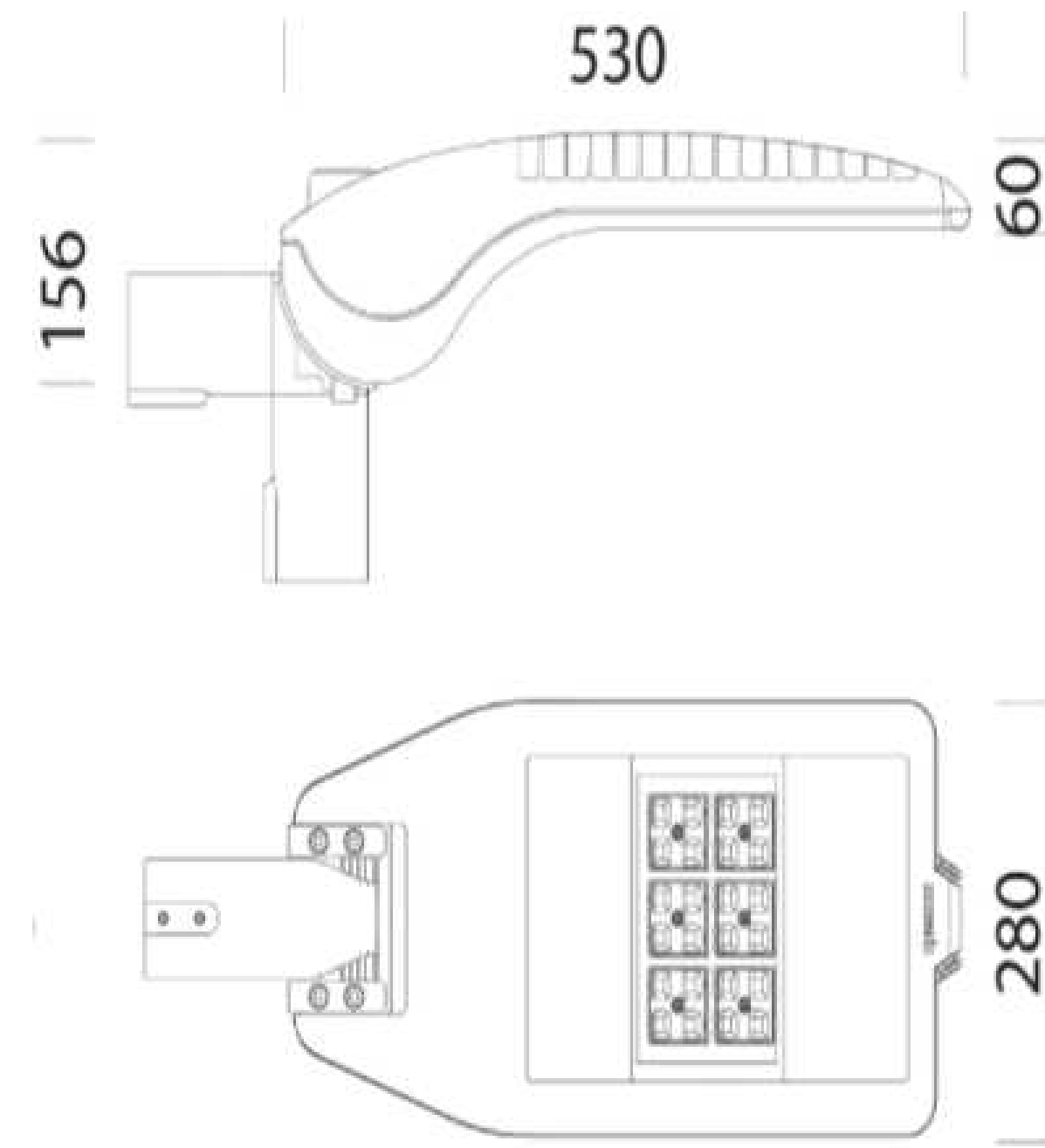
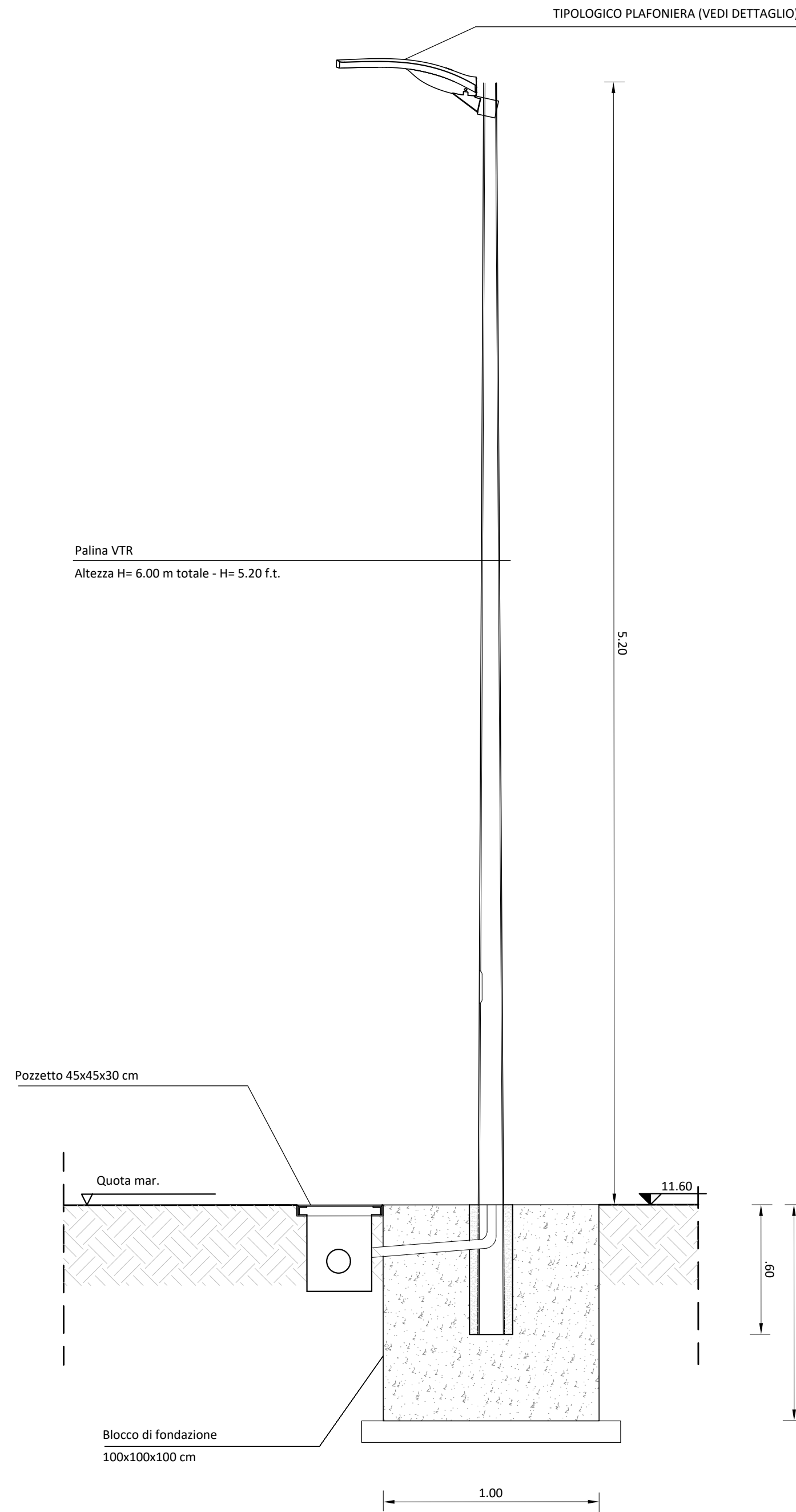


DETTAGLIO PLAFONIERA: TIPOLOGICO E DIMENSIONI

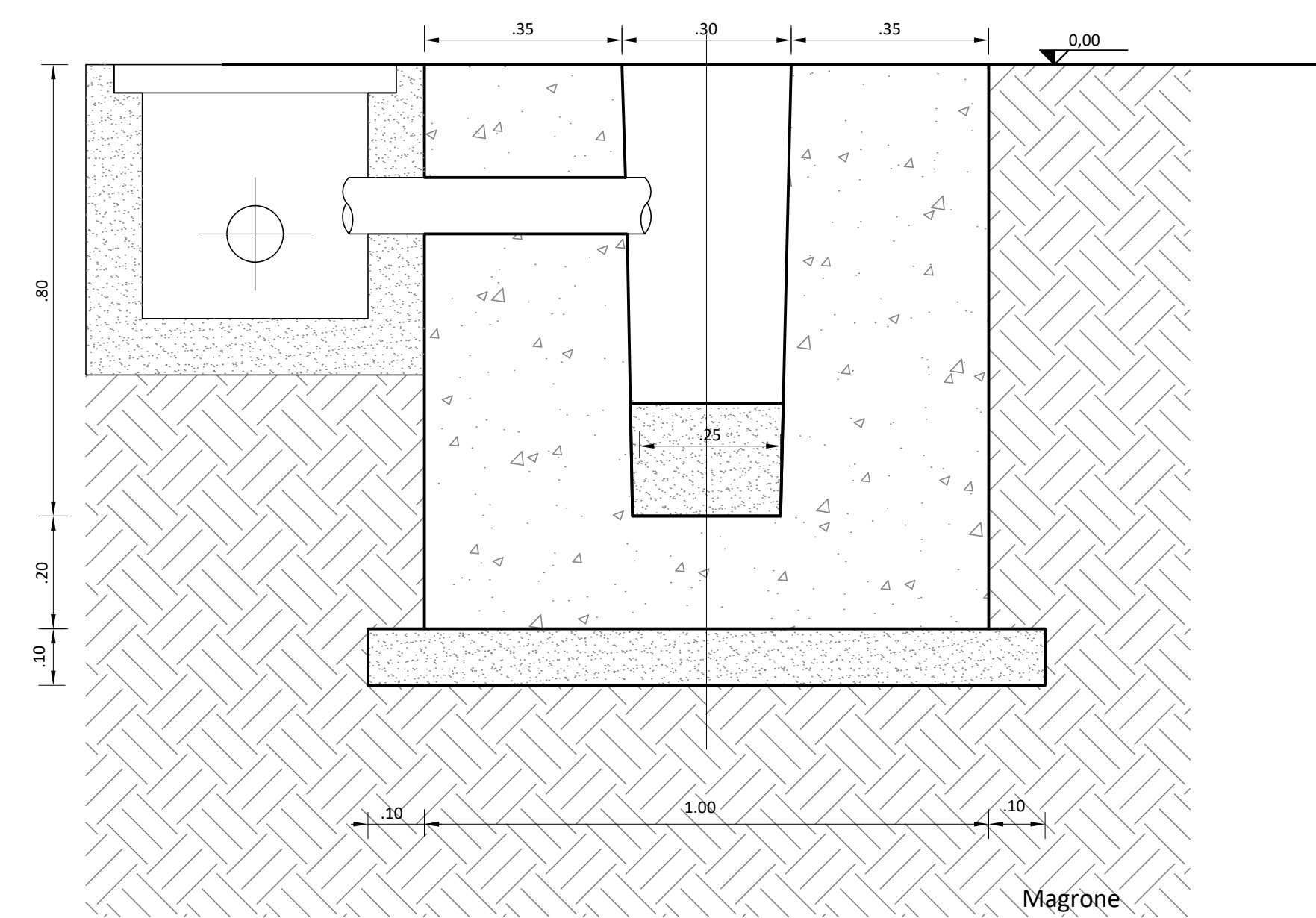


PALO ILLUMINAZIONE
Scala 1:20

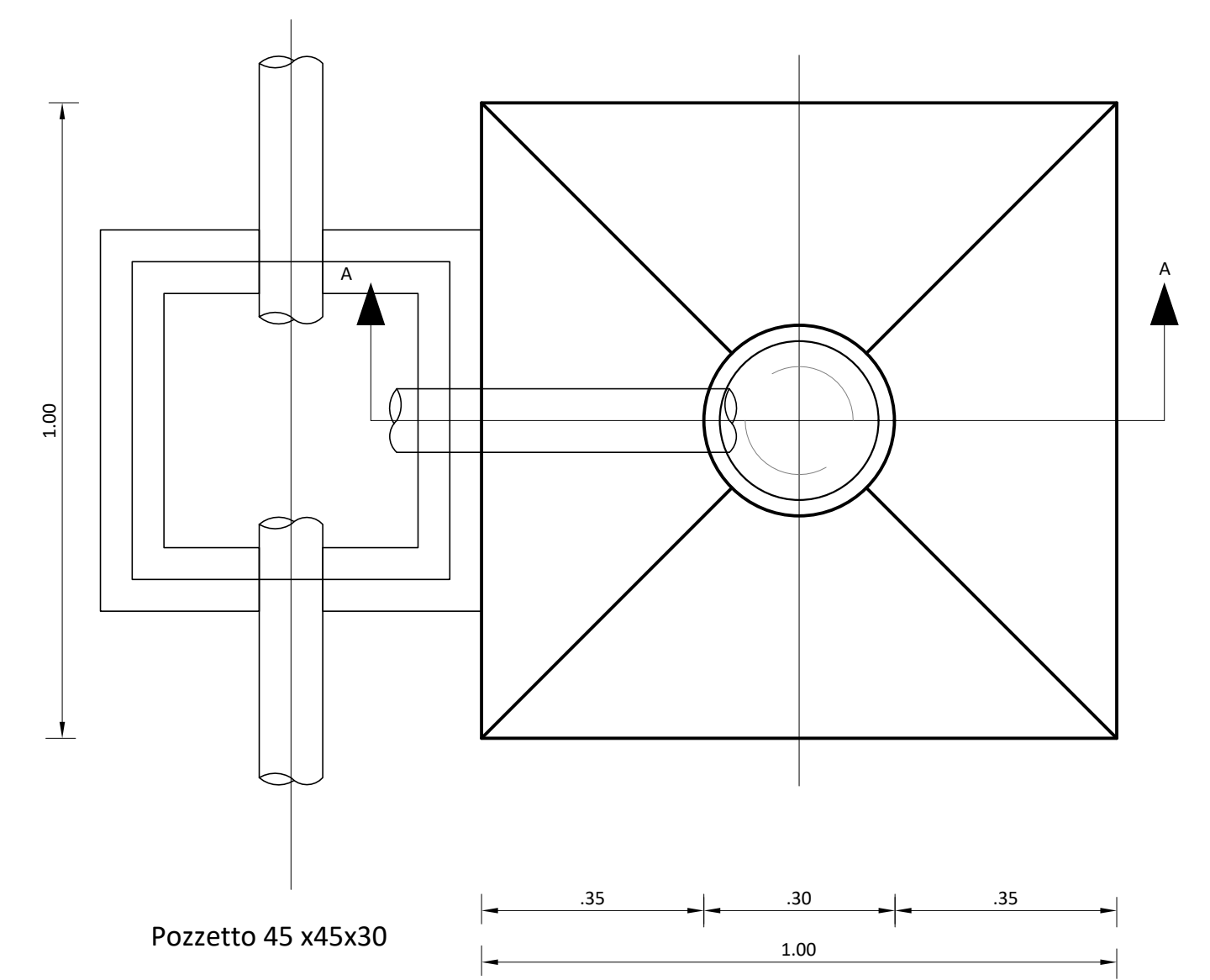


BLOCCO DI FONDAZIONE
PIANTA E SEZIONE
Scala 1:10

Sezione A-A



Pianta



NOTE:

1. Materiali e incidenze sono riportati nell'elaborato specifico:
Relazione di calcolo blocchi palo illuminazione IABH00F78CLOC000002A
2. Per la posizione corretta dei pali di illuminazione in progetto del piazzale, si rimanda agli elaborati della specialistica LFM.

COMMITTENTE:



PROGETTAZIONE:



PROGETTO DI FATTIBILITA' TECNICA ECONOMICA ARRICCHITO

S.O. PROGETTAZIONE INTEGRATA SUD

LINEA POTENZA-FOGGIA AMMODERNAMENTO

SOTTOPROGETTO: LOTTO 1.2 ELETTRIFICAZIONE ROCCHETTA-POTENZA

ADEGUAMENTO ALLE STI SRT/ENE POSIZIONAMENTO DELLE APPARECCHIATURE STES PER QUATTRO GALLERIE DI LUNGHEZZA MAGGIORE A 1.000 M

CARPENTERIA BLOCCO PALO ILLUMINAZIONE

SCALA:

Varie

COMMESSA LOTTO FASE ENTE TIPO DOC. OPERA/DISCIPLINA PROGR. REV.

IABH 00 F 78 BZ OC0000 003 A

Rev.	Descrizione	Redatto	Data	Verificato	Data	Approvato	Data	Autorizzato Data
A	Emissione	PM GROUP	Ottobre 2022	C. Ripetto S. Pappalardo	Ottobre 2022	A. Pappalardo	Ottobre 2022	25/10/2022

File:IABH00F78BZC0000003A.DWG

n. Elab.: