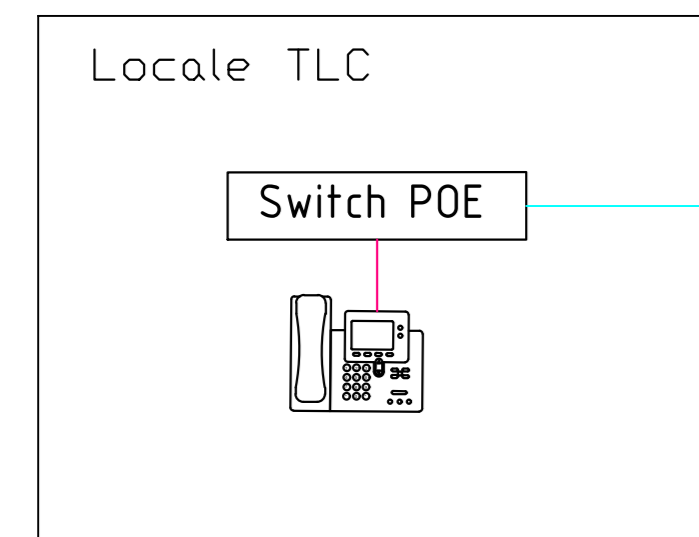
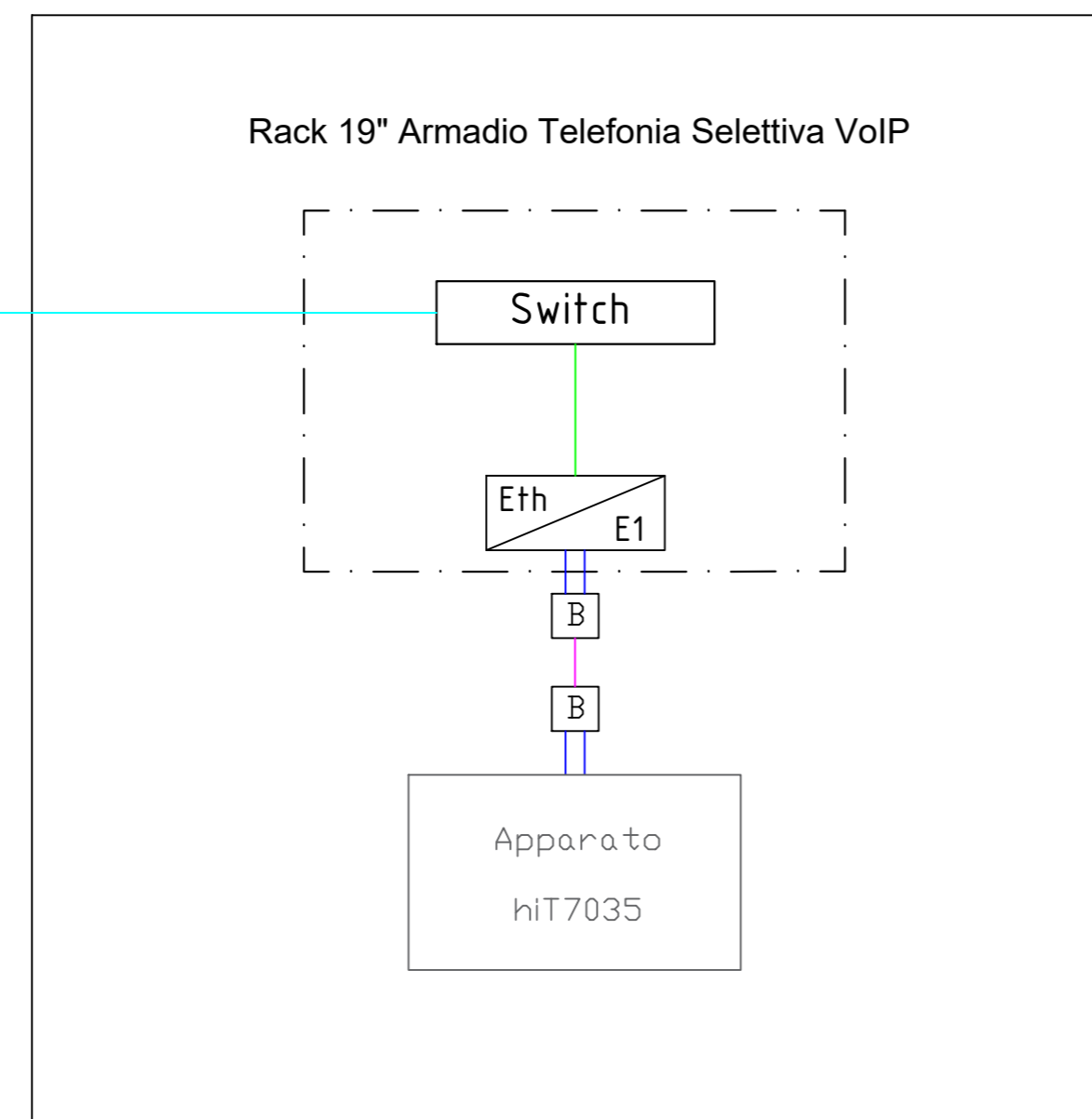


## TIPOLOGICO

Fabbricato tecnologico  
imbocco galleria



## SITO RADIO



Applicabile ai fabbricati agli  
imbocchi delle gallerie:  
Cardinale, Quattrocchi,  
Appennino e Pietracolpa

## Legenda Simboli

Cavo a 32 fibre ottiche monomodali 8(BSM), armatura metallica H6, guaine interna ed esterna in mescola M16 LSZH di colore verde (RAL 6018), sigla CEI TOL80, classe di reazione al fuoco marcatura CE: Cca,s1b,d1,a1.

Bretella UTP precablata con connettori plug RJ45

Cavo Ethernet conforme Regolamento UE 305/2011 Cca, s1b, d1, a1

Cavo coassiale impedenza 75 Ω

Telefono VOIP da tavolo per telefonia selettiva STSV

Switch industriale POE 2 porte SFP 100/1000, 8 porte Ethernet Rame

Switch IP L2/L3 modulare 8 porte ethernet 10/100 Mbit/s

Switch (Router) di accesso della Rete (Layer 3) con 12 porte GE, 2 porte 10GE

Apparato di conversione e aggregazione di n. 4 porte E1 2 Mbit/s in porte Fast Ethernet

Adattatore di impedenza "balun" 75 Ω / 120 Ω

Apparato esistente

COMMITTENTE:  
 **RFI**  
RETE FERROVIARIA ITALIANA  
GRUPPO FERROVIE DELLO STATO ITALIANE

PROGETTAZIONE:  
 **ITAFERR**  
GRUPPO FERROVIE DELLO STATO ITALIANE

### S.O. TELECOMUNICAZIONI

#### PROGETTO DI FATTIBILITA' TECNICA ECONOMICA ARRICCHITO

#### LINEA POTENZA-FOGGIA - AMMODERNAMENTO

#### SOTTOPROGETTO: LOTTO 1.2 - ELETRIFICAZIONE ROCCHETTA-POTENZA

#### ADEGUAMENTO ALLE STI SRT/ENE - POSIZIONAMENTO DELLE APPARECCHIATURE STES PER QUATTRO GALLERIE DI LUNGHEZZA MAGGIORE A 1.000 M

Tipologico Architettura Sistema Telefonia Selettiva VoIP (STSV)

SCALA:

-:-

COMMESSA LOTTO FASE ENTE TIPO DOC. OPERA/DISCIPLINA PROGR. REV.

IABH 00 F 67 DX ST0001 001 A

Rev.	Descrizione	Redatto	Data	Verificato	Data	Approvato	Data	Autorizzato Data
A	Emissione definitiva	S. CATENA	OTTOBRE 2022	S. BOTTI	OTTOBRE 2022	A. AMATO	OTTOBRE 2022	G. CLEMENZA OTTOBRE 2022

