

LEGENDA - IMPIANTO CONTR. ACC. E ANTINTR.

Elemento	Descrizione
	Centrale antintrusione e controllo accessi
	Modulo combinatorio telefonico installato a bordo
	Display / Pannello di gestione esterno alla centrale
	Rilevatore a contatto magnetico
	Rilevatore a contatto magnetico su finestra a bocca di lupo
	Lettore di prossimità
	Elettroserratura
	Pulsante apriorita
	Tastierino alfanumerico
	Sensore volumetrico
	Sirena di allarme
	Sensore di rottura vetro
	Scatola di derivazione
	Concentratore di Varco
	Concentratore I/O

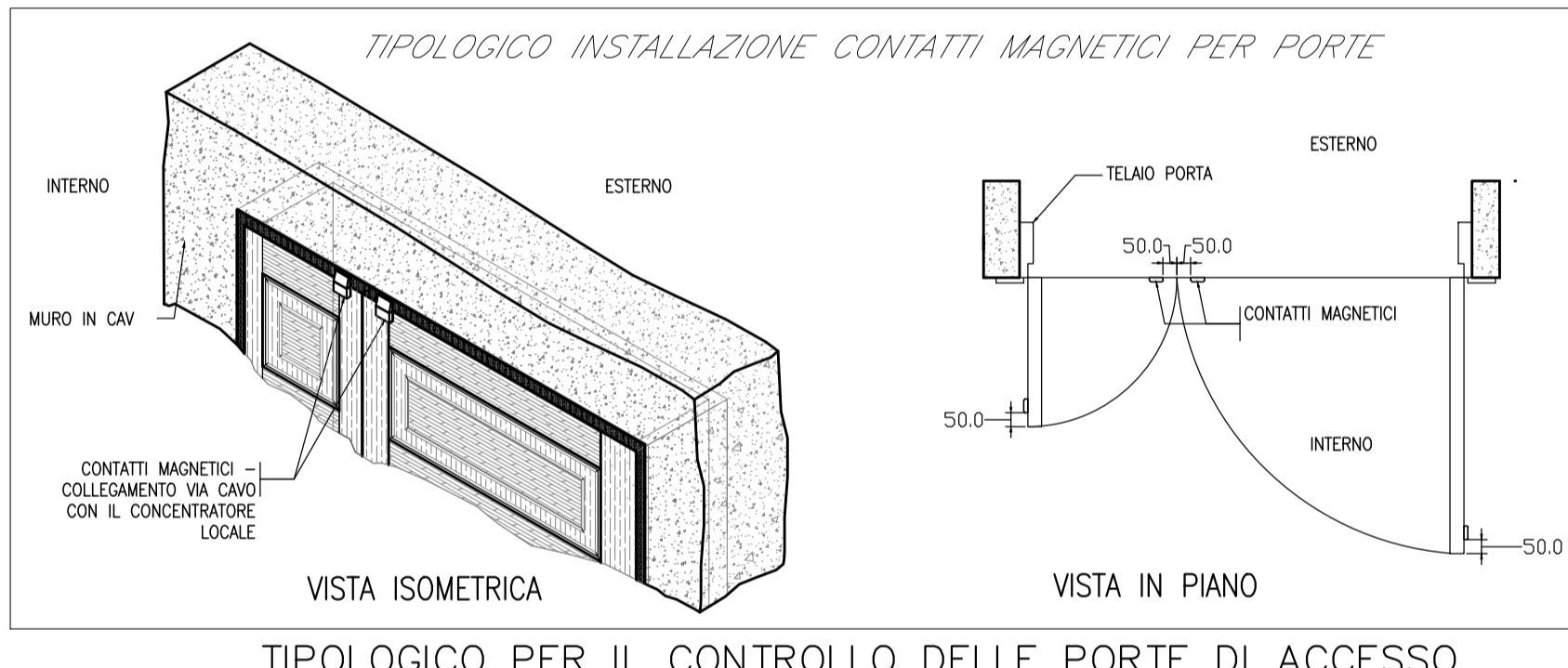
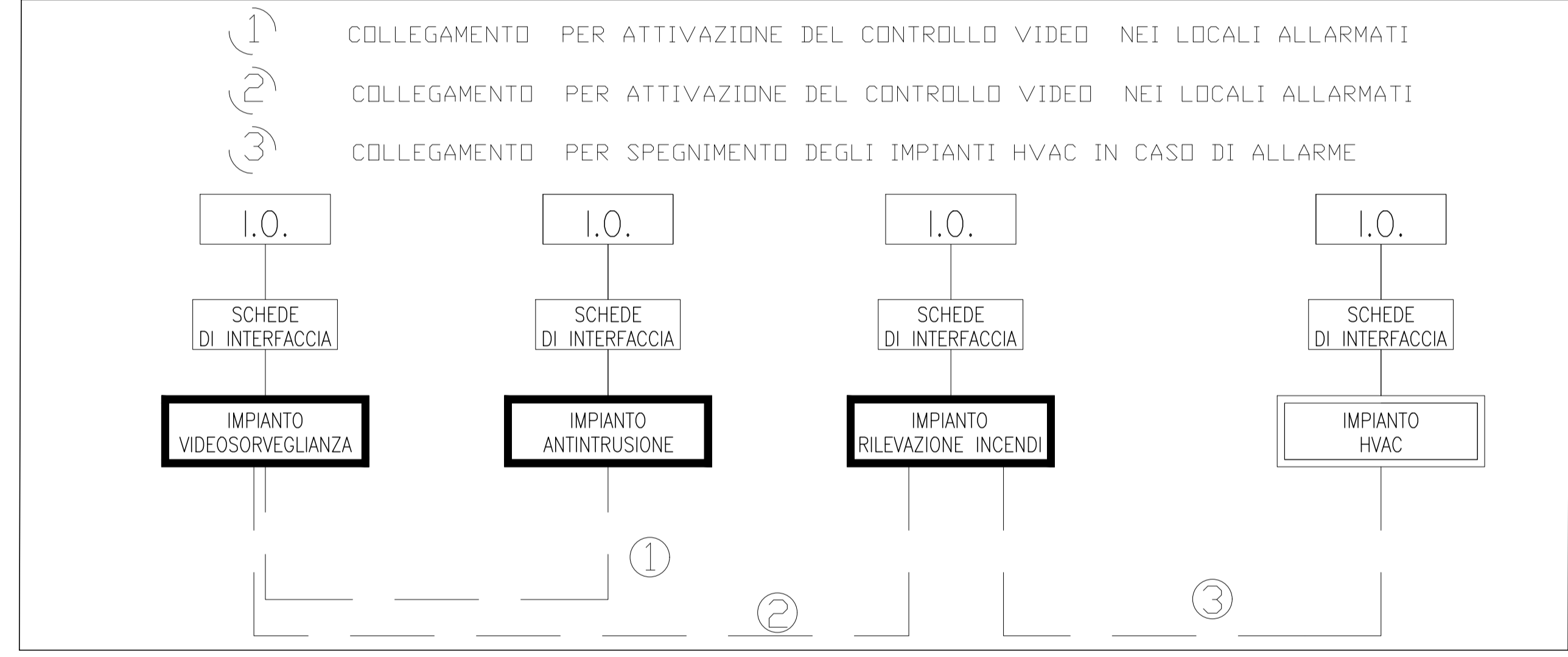
LEGENDA - IMPIANTO TVCC

	Switch 8+2 per alimentazione e segnale telecamere - Tecnologia PoE (8 porte PoE + 2 porte fibra)
	Telecamera fissa installata a parete con protezione antivandalo
	Centrale TVCC
	Scatola di derivazione

TABELLA ELEMENTI		TABELLA CAVI TVCC		
Elemento	Caratteristiche	Elemento	Tipologia	Servizio
	Canale 150 x 50 mm LQDP Ambiente e Controsoffitto in comune con tutti gli impianti a correnti deboli		FTP Cat.6a-Sch. AWG 4x(2x24)	Alimentazione e Segnale
	Tube in PVC DN25		Fibra Ottica Multimodale 4 fibre 50/125 micron	Segnale

- NOTE**
- I cavi di alimentazione delle telecamere e le linee impianto controllo accessi e antintrusione saranno posati all'interno di una canala portacavi comune a tutti gli impianti a correnti deboli;
 - In corrispondenza di tutti i punti in cui le condutture attraversano pareti o soletti di locali compartimentati al fuoco, saranno installati sotto tagliavacca di tipo certificato atti a ripristinare la resistenza prescritta per il compartimento.
 - Il collegamento a sistema di supervisione non è presente in progetto security.
 - L'impianto TVCC si interfacerà con l'impianto di Rilevazione Incendi e Antintrusione/Controllo Accessi mediante modulo di comando;
 - L'impianto controllo accessi e antintrusione si interfaccia con l'impianto TVCC mediante il sistema di supervisione e tramite contatti I/O previsti nelle telecamere.
 - Per distribuzioni molto estese dell'impianto controllo accessi si prevederà l'alimentazione in BT direttamente del concentratore, provvisto di alimentatore a 12Vcc integrato.

COORDINAMENTO LOCALE DEGLI IMPIANTI



TIPOLOGICO PER IL CONTROLLO DELLE PORTE DI ACCESSO

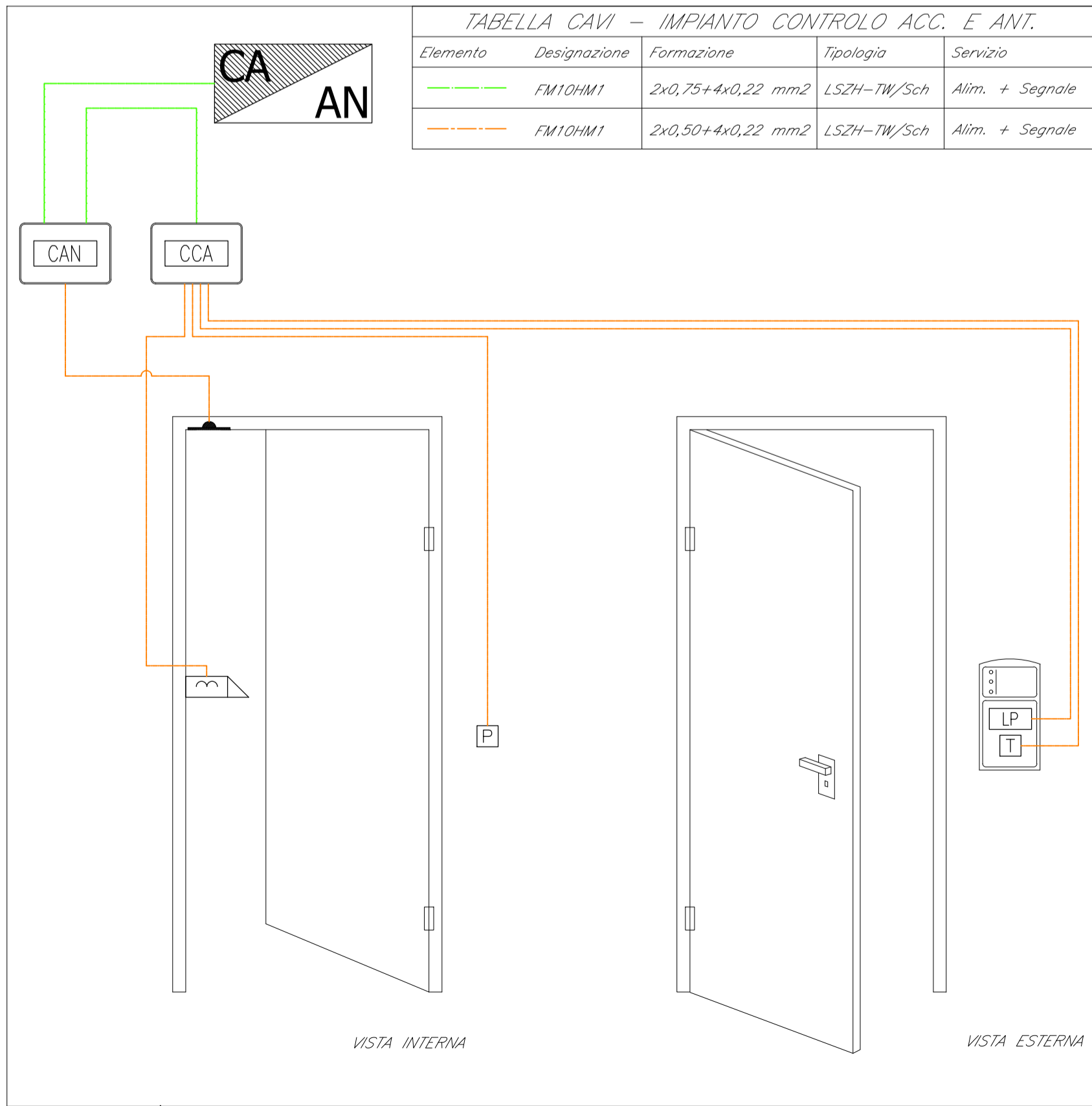
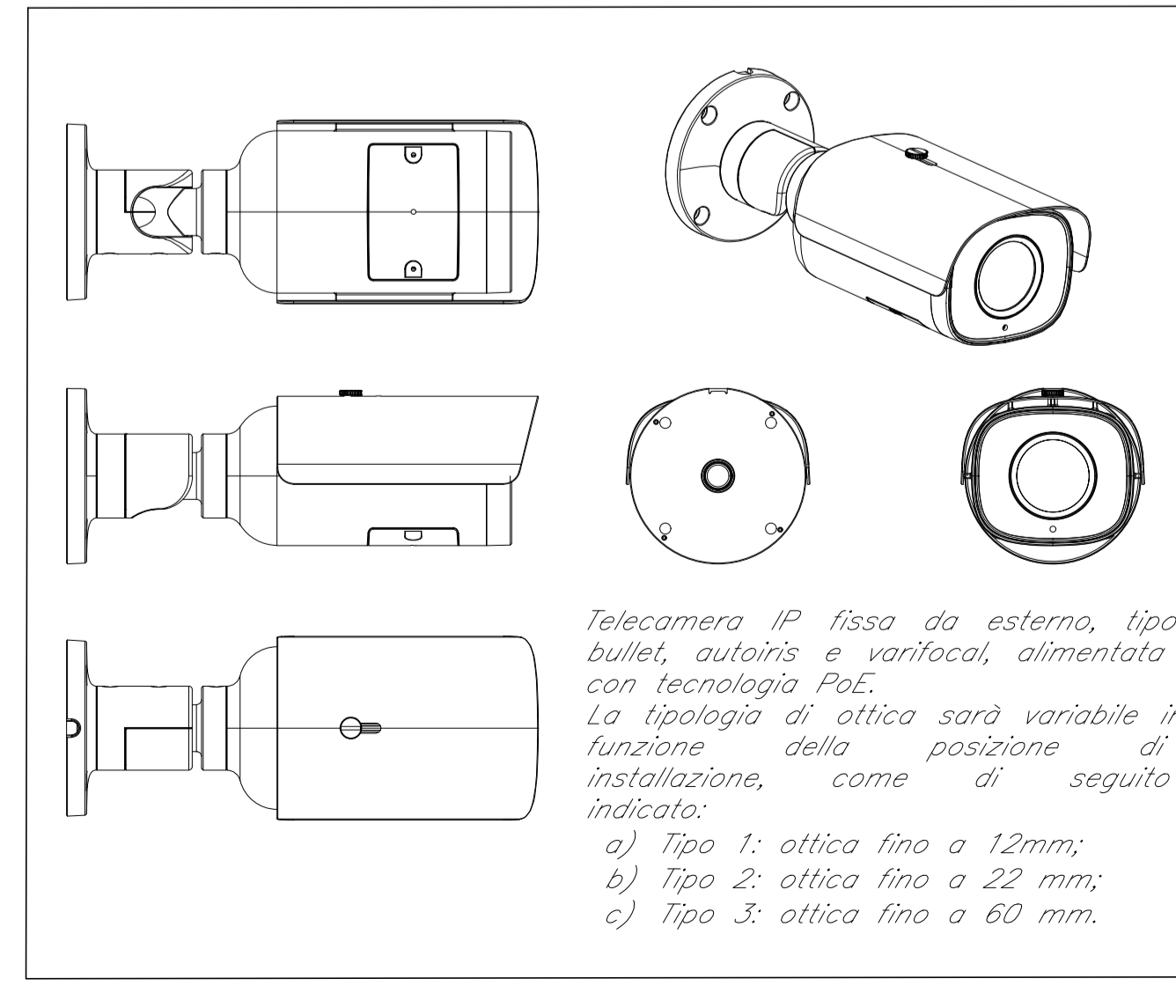


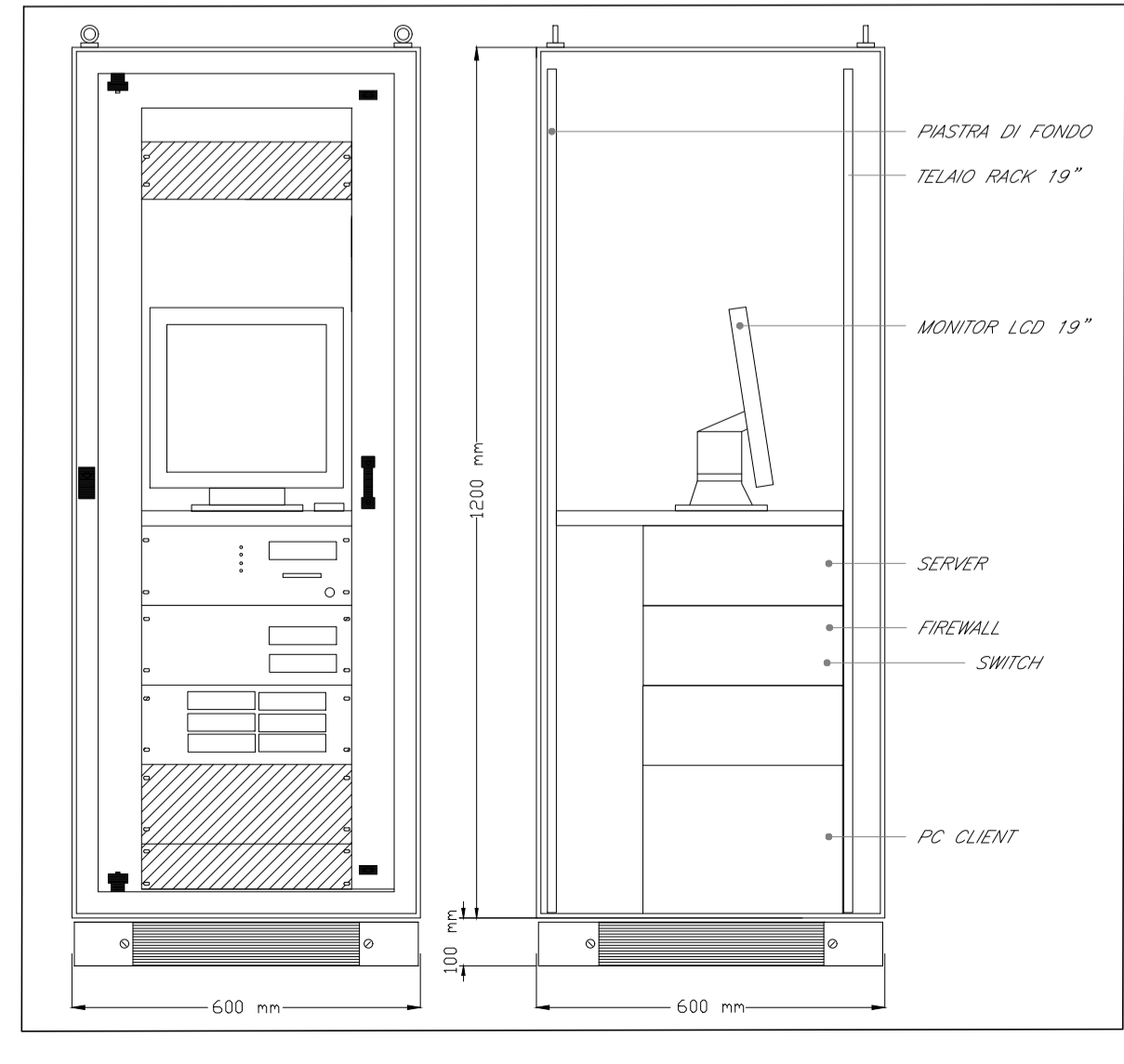
TABELLA CAVI - IMPIANTO CONTROLLO ACC. E ANT.

Elemento	Designazione	Formazione	Tipologia	Servizio
	FM10HM1	2x0,75+4x0,22 mm2	LSZH-TW/Sch	Alim. + Segnate
	FM10HM1	2x0,50+4x0,22 mm2	LSZH-TW/Sch	Alim. + Segnate

INSTALLAZIONE TIPO DI TELECAMERA TIPO BULLET



TIPOLOGICO ARMADIO RACK 19" TVCC



COMMITTENTE:

PROGETTAZIONE:

S.O. IMPIANTI INDUSTRIALI E TECNOLOGICI

PROGETTO DI FATTIBILITA' TECNICA ECONOMICA ARRICCHITO

LINEA POTENZA-FOGGIA - AMMODERNAMENTO

SOTTOPROGETTO: LOTTO 1.2 - ELETRIFICAZIONE ROCCHETTA-POTENZA

ADEGUAMENTO ALLE STI SRT/ENE - POSIZIONAMENTO DELLE APPARECCHIATURE STES PER QUATTRO GALLERIE DI LUNGHEZZA MAGGIORE A 1.000 M

FABBRICATO PGEP (TIPOLOGICO) SCALA: 1:50

AN - IMPIANTO TVCC E CONTROLLO ACCESSI ANTINTRUSIONE
Lay out impiantistico e disposizione apparecchiature

COMMESSA LOTTO FASE ENTE TIPO DOC. OPERA/DISCIPLINA PROGR. REV.

IABH 00 F 17 PB AN0100 001 A

Rev.	Descrizione	Redatto	Data	Verificato	Data	Approvato	Data	Autorizzato Data
A	Emissione Esecutiva	M. Schettino	Ottobre 2022	G. DiVito	Ottobre 2022	A. Pignolo	Ottobre 2022	S. Micali Ottobre 2022

File: IABH00F17PBAN0100001A.DWG n. Elab.: