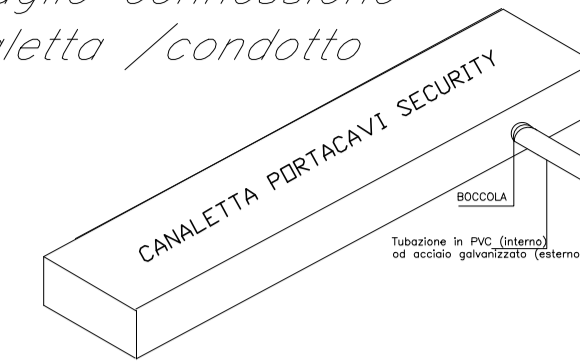


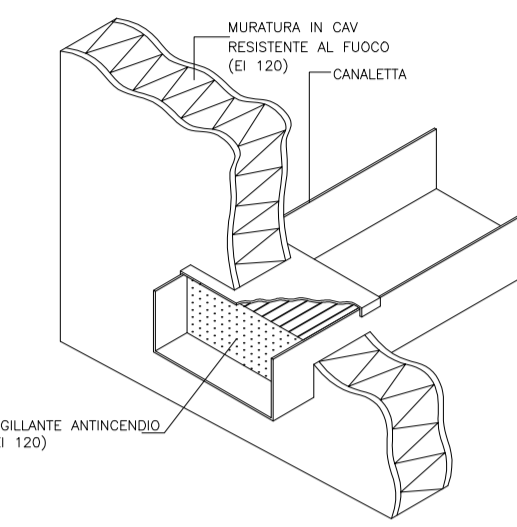
SOLO PER PIAZZALE GALLERIA APPENNINO COLLEGAMENTO ALLO SWITCH A SERVIZIO DELLA TELECAMERA DI MONITORAGGIO IMBOCCO GALLERIA

SWITCH PER TELECAMERE FABBRICATO  
SWITCH PER TELECAMERE PIAZZALI

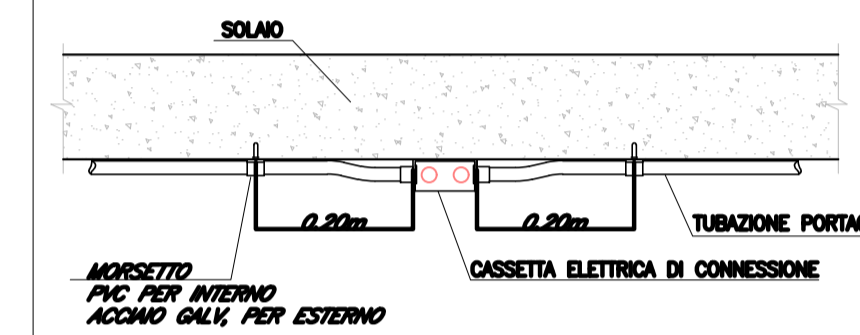
Dettaglio connessione canaletta /condotto



Tipologico attraversamento canaletta o compartimento



Tipologico di ancoraggio del condotto al soffitto



LEGENDA - IMPIANTO CONTR. ACC. E ANTINTR.

Elemento	Descrizione
	Centrale antintrusione e controllo accessi
	Modulo combinatore telefonico installato a bordo
	Display / Pannello di gestione esterno alla centrale
	Rilevatore a contatto magnetico
	Rilevatore a contatto magnetico su finestra a bocca di lupo
	Letture di prossimità
	Elettroserratura
	Pulsante apriporta
	Tastierino alfanumerico
	Sensore volumetrico
	Sirena di allarme
	Sensore di rottura vetro
	Scatola di derivazione
	Concentratore di Varco
	Concentratore I/O

LEGENDA - IMPIANTO TVCC

	Switch 8+2 per alimentazione e segnale telecamere - Tecnologia PoE (8 porte PoE + 2 porte fibra)
	Telecamera fissa installata a parete con protezione antivandalo
	Centrale TVCC
	Scatola di derivazione

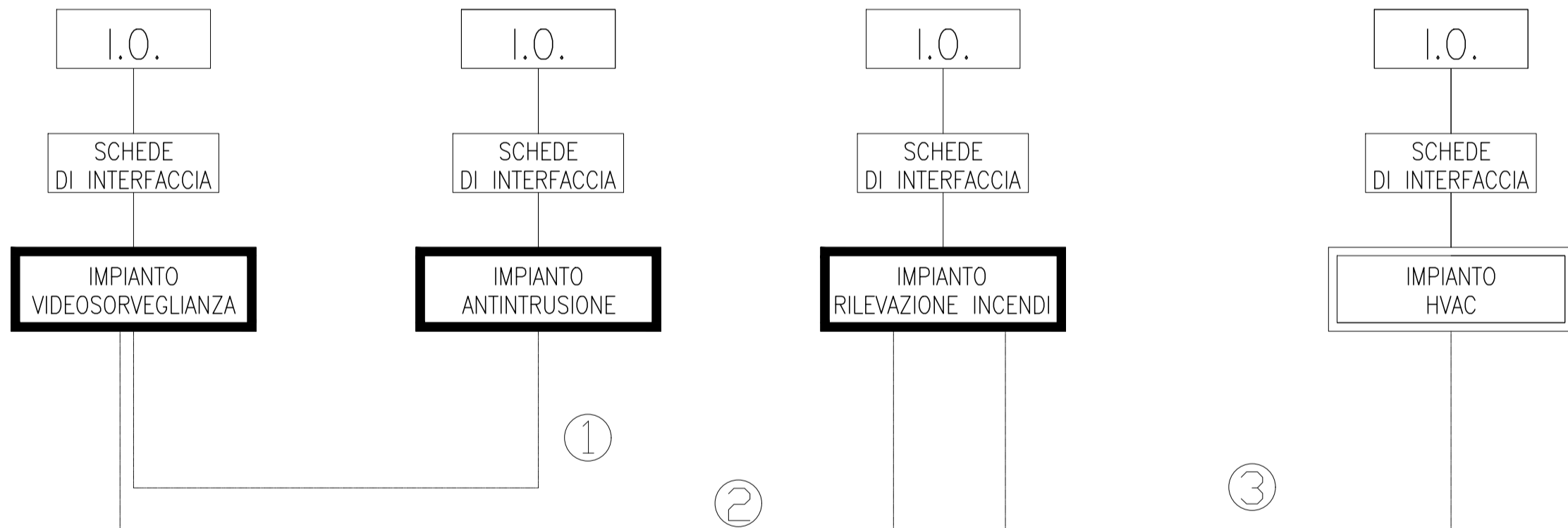
TABELLA ELEMENTI		TABELLA CAVI TVCC		
Elemento	Caratteristiche	Elemento	Tipologia	Servizio
	Canale 150 x 50 mm L'QOP Ambiente e Controsoffitto in comune con tutti gli impianti a correnti deboli		FTP Cat.6a-Sch. AWG 4x(2x24)	Alimentazione e Segnale
			Fibra Ottica Multimodale 4 fibre 50/125 micron	Segnale
	Tubo in PVC DN25			

NOTE

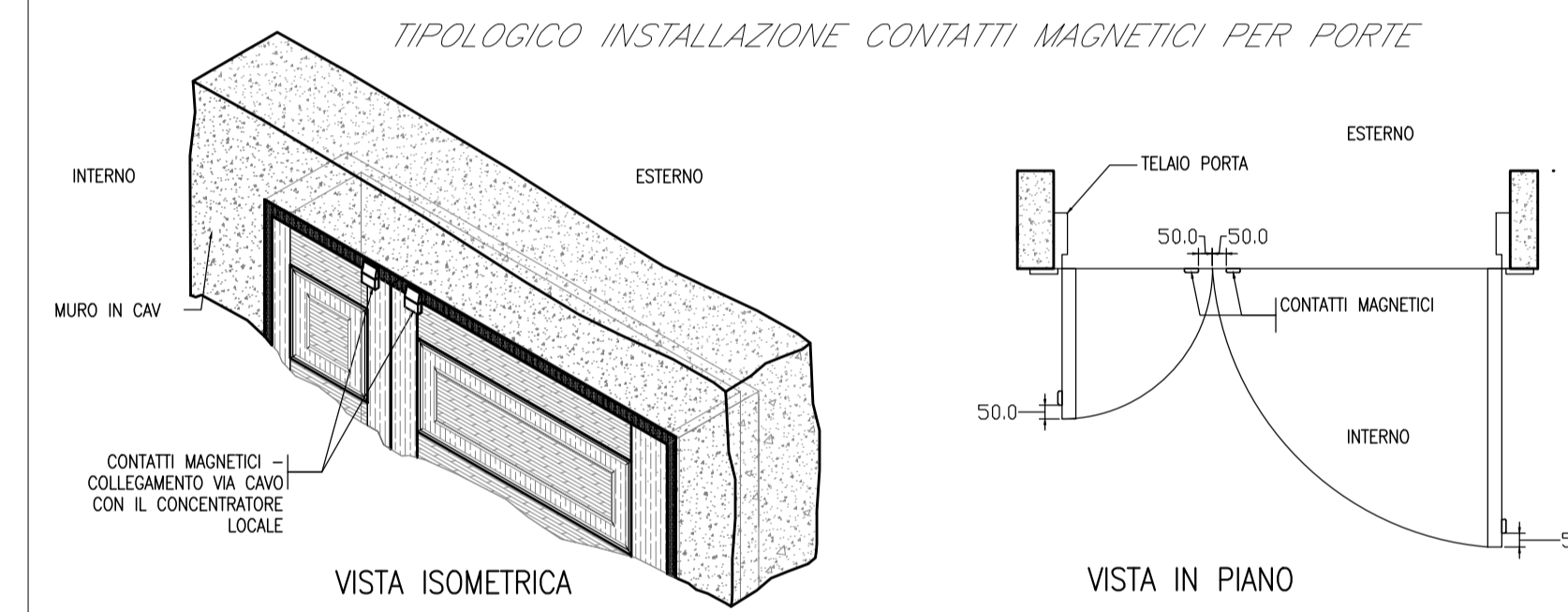
- I cavi di alimentazione delle telecamere e le linee impianto controllo accessi e antintrusione saranno posati all'interno di una canala portacavi comune a tutti gli impianti a correnti deboli;
- In corrispondenza di tutti i punti in cui le condutture attraversano pareti o soletti di locali compartimentati al fuoco, saranno installati serti tagliafuoco di tipo certificato atti a ripristinare la resistenza prescritta per il compartimento.
- Il collegamento a sistema di supervisione non è presenato in progetto security.
- L'impianto TVCC si interfacerà con l'impianto di Rivelazione Incendi e Antintrusione/Controllo Accessi mediante modulo di comando;
- L'impianto controllo accessi e antintrusione si interfaccia con l'impianto TVCC mediante il sistema di supervisione e tramite contatti I/O previsti nelle telecamere.
- Per distribuzioni molto estese dell'impianto controllo accessi si prevederà l'alimentazione in BT direttamente del concentratore, provvisto di alimentatore a 12Vcc integrato.

COORDINAMENTO LOCALE DEGLI IMPIANTI

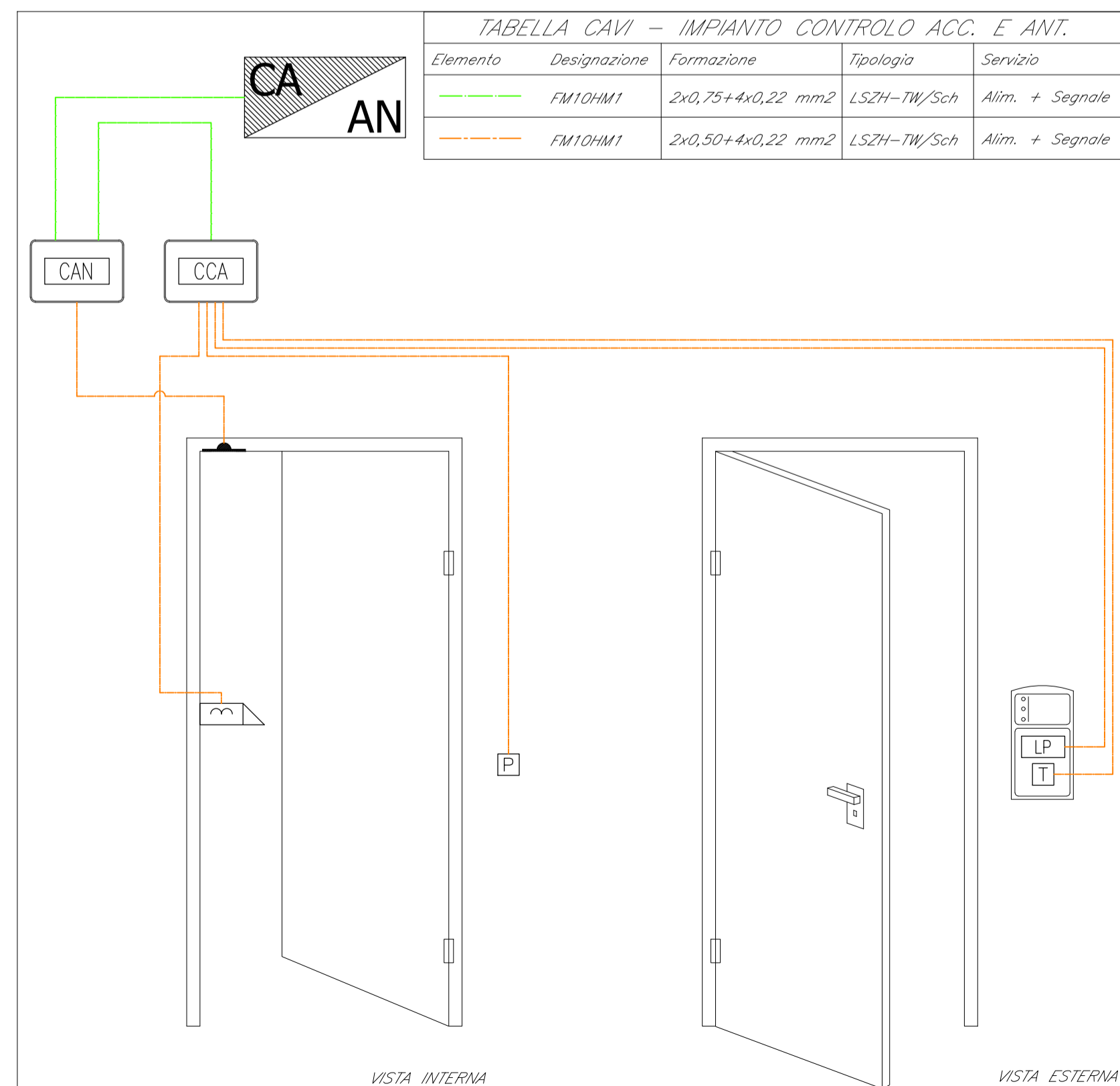
- COLLEGAMENTO PER ATTIVAZIONE DEL CONTROLLO VIDEO NEI LOCALI ALLARMATI
- COLLEGAMENTO PER ATTIVAZIONE DEL CONTROLLO VIDEO NEI LOCALI ALLARMATI
- COLLEGAMENTO PER SPEGNIMENTO DEGLI IMPIANTI HVAC IN CASO DI ALLARME



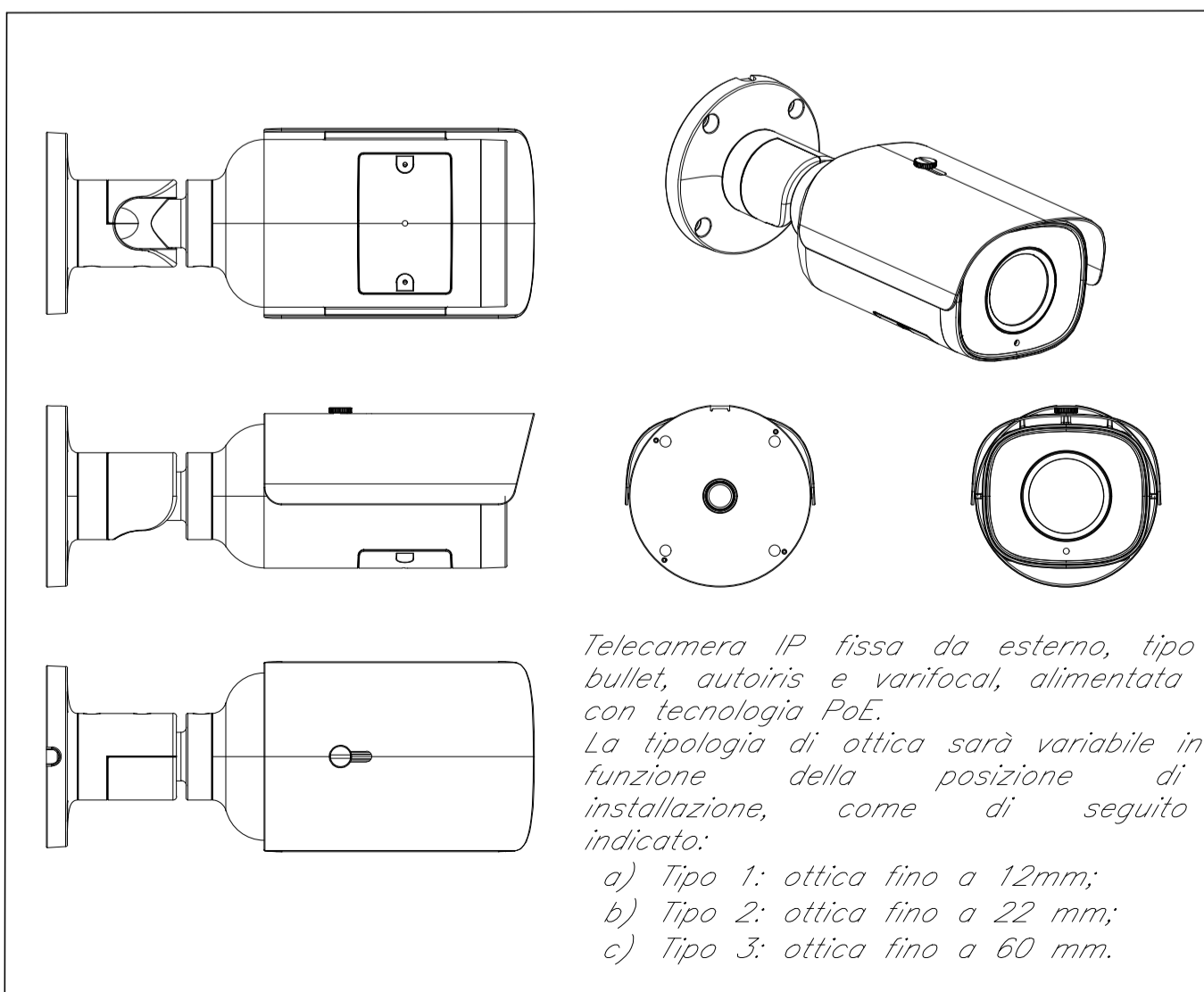
TIPOLOGICO INSTALLAZIONE CONTATTI MAGNETICI PER PORTE



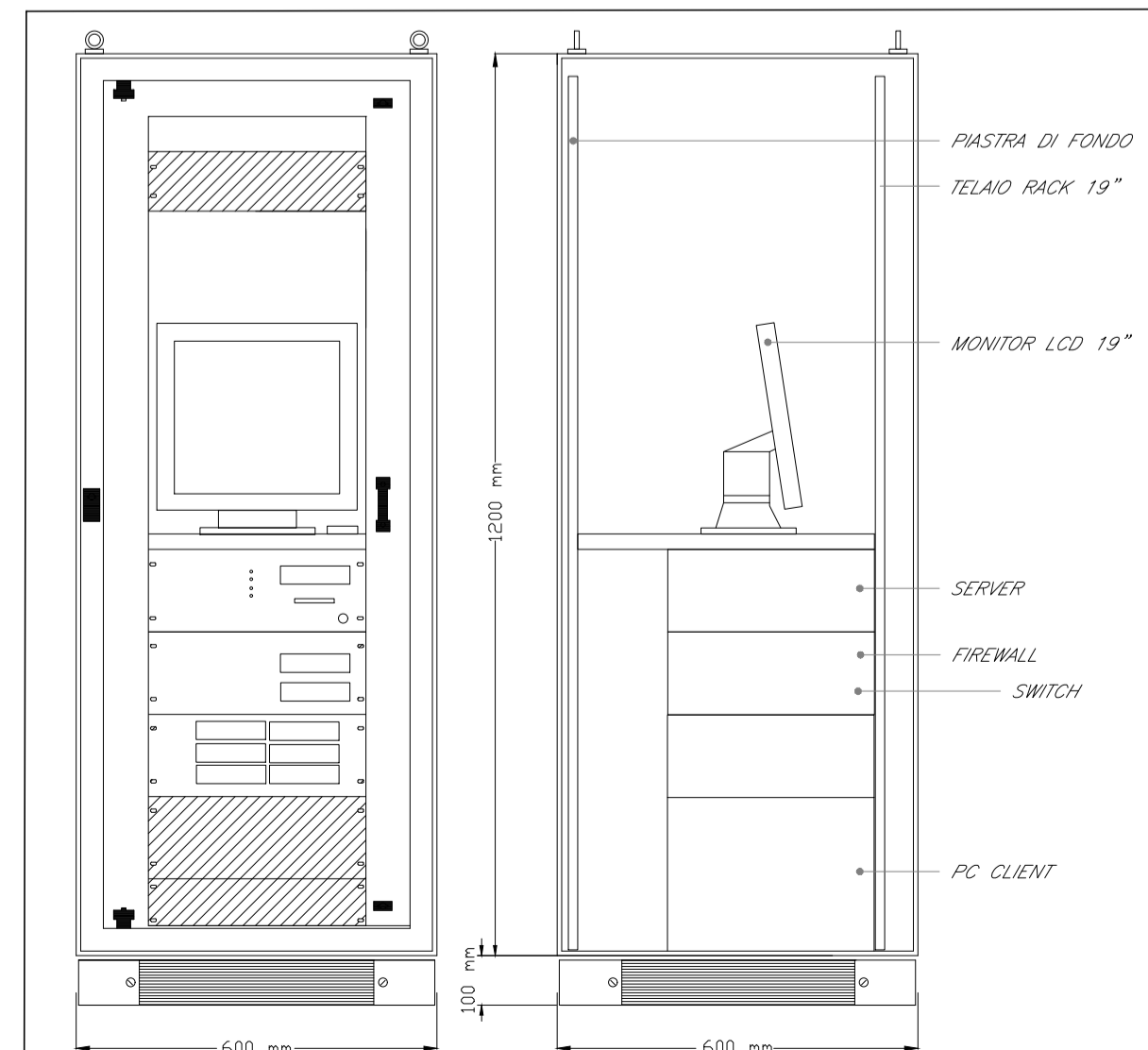
TIPOLOGICO PER IL CONTROLLO DELLE PORTE DI ACCESSO



INSTALLAZIONE TIPO DI TELECAMERA TIPO BULLET



TIPOLOGICO ARMADIO RACK 19" TVCC



COMMITTENTE:  
**RFI**  
RETE FERROVIARIA ITALIANA  
GRUPPO FERROVIE DELLO STATO ITALIANE  
DIREZIONE INVESTIMENTI  
DIREZIONE PROGRAMMA INVESTIMENTI AREA SUD

PROGETTAZIONE:  
**ITALFERR**  
GRUPPO FERROVIE DELLO STATO ITALIANE

S.O. IMPIANTI INDUSTRIALI E TECNOLOGICI

PROGETTO DI FATTIBILITA' TECNICA ECONOMICA ARRICCHITO

LINEA POTENZA-FOGGIA - AMMODERNAMENTO

SOTTOPROGETTO: LOTTO 1.2 - ELETRIFICAZIONE ROCCHETTA-POTENZA

ADEGUAMENTO ALLE STI SRT/ENE - POSIZIONAMENTO DELLE APPARECCHIATURE STES PER QUATTRO GALLERIE DI LUNGHEZZA MAGGIORE A 1.000 M

FABBRICATO FT (TIPOLOGICO)

AN - IMPIANTO TVCC E CONTROLLO ACCESSI ANTINTRUSIONE  
Lay out impiantistico e disposizione apparecchiature

SCALA: 1:50

COMMESSA LOTTO FASE ENTE TIPO DOC. OPERA/DISCIPLINA PROGR. REV.  
I ABH 00 F 17 PB AN0200 001 A

Rev.	Descrizione	Redatto	Data	Verificato	Data	Approvato	Data	Autorizzato Data
A	Emissione Esecutiva	M. Schioppa	Ottobre 2022	G. DiLuva	Ottobre 2022	A. Parigi	Ottobre 2022	S. Micali Ottobre 2022

File: IABH00F17PBAN020001A.DWG n. Elab.: