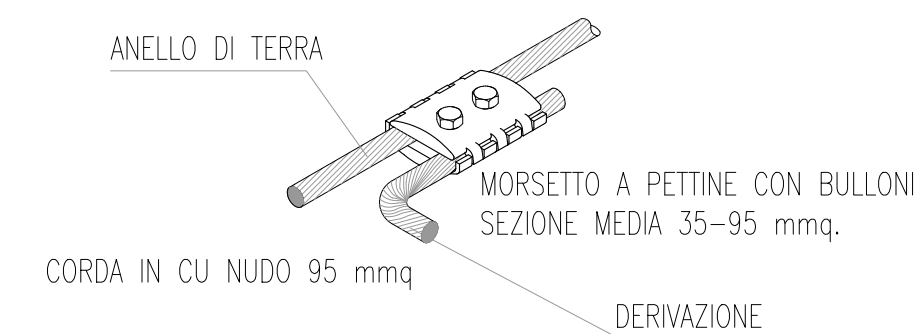


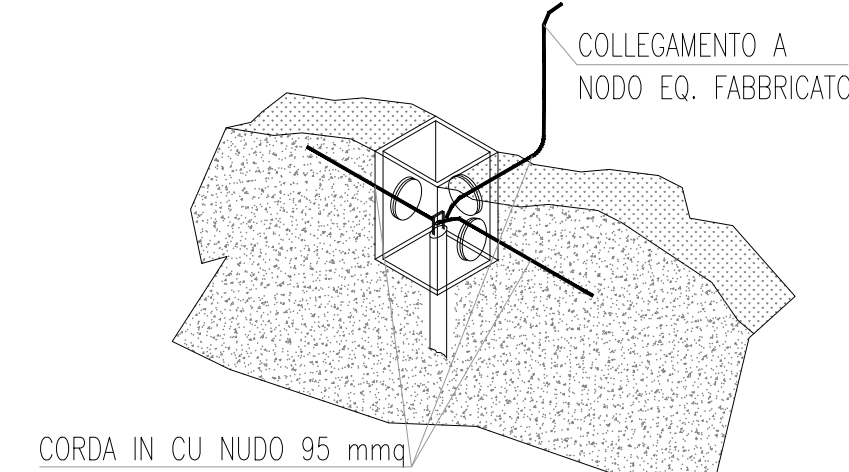
LEGENDA SIMBOLI IMPIANTO DI TERRA

	Corda di rame nudo interrata a 50 cm di profondità - sez. 95 mmq
	Conduttore di terra in cavo unipolare FG17 450/750V sez. 95 mmq
	Pozzetto 45x45cm con dispersore verticale di terra L=3 m costituito da paline componibili (l=1,5m) in acciaio ramato
	Nodo equipotenziale in piatto di rame dim. 400x50x5 mm collegato a terra
	Collegamento stabile con morsetto a pettine
	Anello perimetrale interno in piatto di rame da 30x3 staffato a parete
	Maglia di terra interna realizzata con rete elettrosaldata 20X20 cm

PARTICOLARE CONNESSIONE DERIVATA



PARTICOLARE POZZETTO DI TERRA



COMMITTENTE:

PROGETTAZIONE:

**INGEGNERIA DELLE TECNOLOGIE
S.O. ENERGIA E TRAZIONE ELETTRICA**

PROGETTO DI FATTIBILITA' TECNICA ECONOMICA ARRICCHITO

LINEA POTENZA-FOGGIA - AMMODERNAMENTO

SOTTOPROGETTO: LOTTO 1.2 - ELETTRIFICAZIONE ROCCHETTA-POTENZA

ADEGUAMENTO ALLE STI SRT/ENE - POSIZIONAMENTO DELLE APPARECCHIATURE STES PER QUATTRO GALLERIE DI LUNGHEZZA MAGGIORE A 1.000 M

Impianti LFM - Elaborati Generali - LF00
Planimetria con impianto di terra - Fabbricato Tecnologico

SCALA: 1:50

Rev.	Descrizione	Redatto	Data	Verificato	Data	Approvato	Data	Autorizzato Data
A	Emissione Esecutiva	G. Sferro	Ottobre 2022	Surace	Ottobre 2022	A. Amato	Ottobre 2022	G. Guidi Buffarini