

COMMITTENTE:



PROGETTAZIONE:



**INGEGNERIA DELLE TECNOLOGIE
S.O. ENERGIA E TRAZIONE ELETTRICA**

PROGETTO DI FATTIBILITA' TECNICA ECONOMICA ARRICCHITO

LINEA POTENZA-FOGGIA - AMMODERNAMENTO

SOTTOPROGETTO: LOTTO 1.2 - ELETTRIFICAZIONE ROCCHETTA-POTENZA

**ADEGUAMENTO ALLE STI SRT/ENE - POSIZIONAMENTO DELLE
APPARECCHIATURE STES PER QUATTRO GALLERIE DI LUNGHEZZA
MAGGIORE A 1.000 M**

Impianti LFM – Elaborati Generali – LF00
Particolari impianti in galleria

SCALA:

COMMESSA LOTTO FASE ENTE TIPO DOC. OPERA/DISCIPLINA PROGR. REV.

IABH 00 F 18 TX LF00000 001 A

Rev.	Descrizione	Redatto	Data	Verificato	Data	Approvato	Data	Autorizzato Data
A	Emissione Esecutiva	G. Sferro 	Ottobre 2022	L. Surace 	Ottobre 2022	A. Amato 	Ottobre 2022	G. Guidi Buffarini 2022 17/11/22 ITAFERR S.p.A. S.O. Tecnologie Centro S.p.A. G. Guidi Buffarini Ingegnere Provincia di Roma n° 17/112

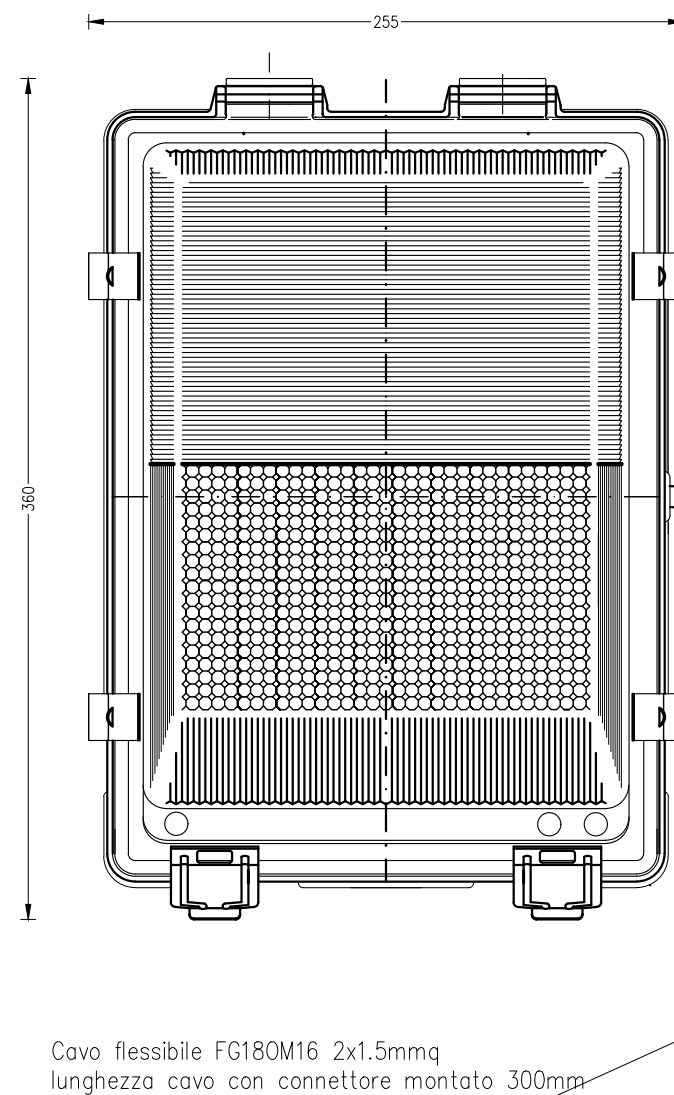
File: IABH00F18TXLF0000001A.DWG

n. Elab.: X

Apparecchio illuminante in galleria

Conforme alla Specifica Tecnica di Fornitura RFI DPRIM STF IFS LF162 A

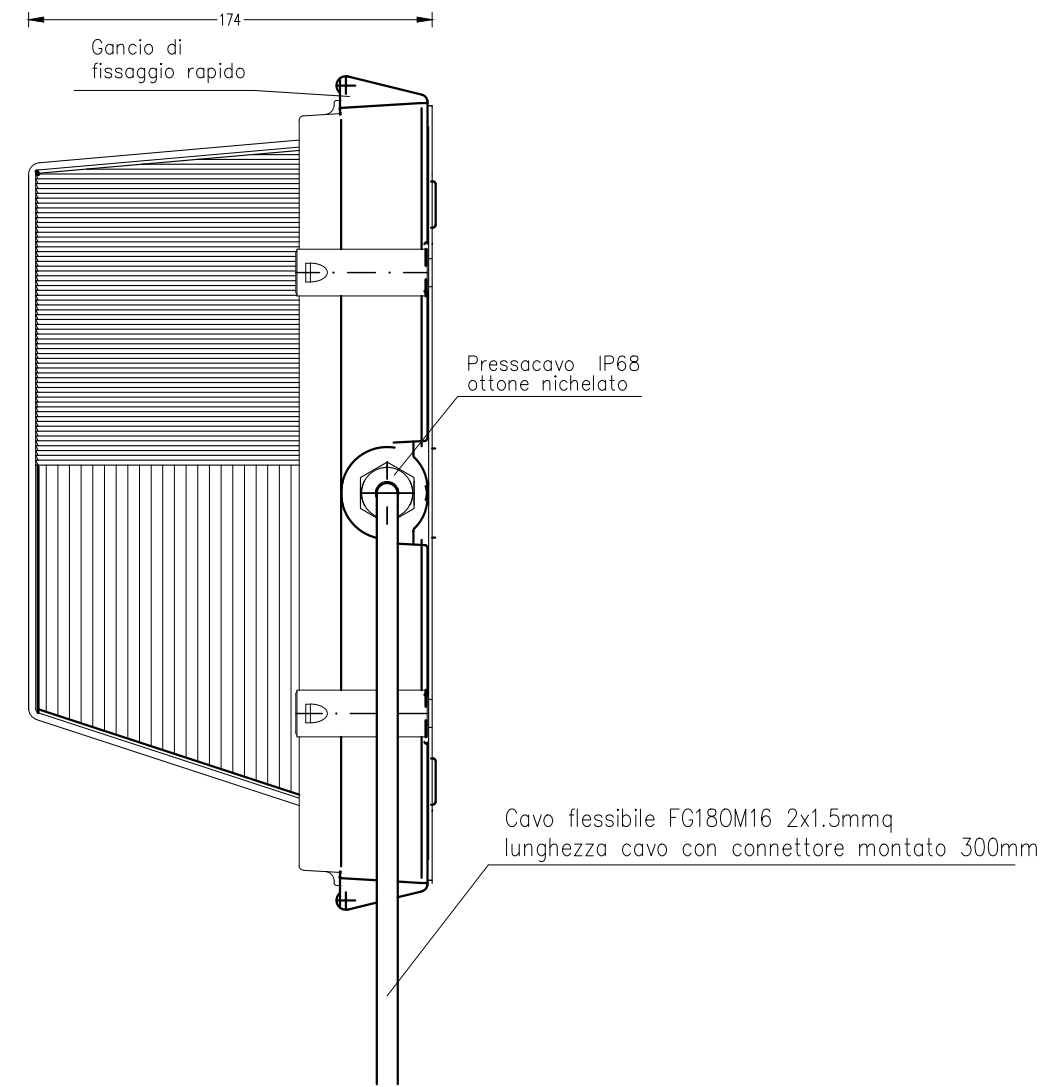
- Corpo in policarbonato autoestinguente conforma al D.M. 28 Ottobre 2005.
- Base con 4 barre filettate, in acciaio inox, permette il montaggio su piastra in acciaio per accoppiamento con cassetta
- Verniciatura per esterno colore grigio RAL 7035 ;
- Riflettore in alluminio speculare, purezza non inferiore al 99,9% ,con trattamento superficiale al titanio e magnesio, assenza d'iridescenza;
- Schermo in policarbonato autoestinguente conforme al D.M. 28 Ottobre 2005, spessore 3-4mm;
- Guarnizioni di tenuta fra corpo e schermo, in EPDM ecologica antinvecchiamento;
- Chiusura schermo antivandalica ottenuta tramite 4 scrocci di fissaggio al corpo, in acciaio inox AISI 304;
- Resistenza a sovrappressione e depressione +/- 5kPa;
- Resistenza meccanica agli urti >=6,5J;
- Resistenza sbalzi termici 100°C;
- Esecuzione a doppio isolamento;
- Grado di protezione IP65;
- Cablaggio elettronico EEI A2 230V-50Hz;
- Fattore di potenza >0.9, fusibile, accensione a caldo della lampada
- Cavo tipo FG180M16 2x1,5mmq, con connettore IP65 Classe II in resina termoplastica autoestinguente UL94V0;
- Lampada LED da 4W
- Conformità alla norma CEI EN 60598-1;



Cavo flessibile FG180M16 2x1.5mmq
lunghezza cavo con connettore montato 300mm

Connettore IP65 in resina termoplastica autoestinguente UL94V0 costituito da:

- custodia mobile dritta;
- portafrutto 5 poli maschio;
- 2 contatti argentati a crimpare (L5,N3) per sezione cavo 1,5mmq;
- pressacavo in tecnopolimero IP65 M20x1,5 con campo di serraggio massimo diametro 13mm;



Ove non indicato le quote sono espresse in mm

Mod.	Mod.	Dis.	Data	Firma
		Contr.		
		Approv.		

PFTE+ ADEGUAMENTO ALLE STI SRT/ENE -POSIZIONAMENTO DELLE APPARECCHIATURE STES PER QUATTRO GALLERIE DI LUNGHEZZA MAGGIORE A 1.000 M

PARTICOLARI DI MONTAGGIO LFM
SICUREZZA IN GALLERIA
CORPI ILLUMINANTI PER ILLUMINAZIONE DI SICUR.
E DI RIFERIMENTO IN GALLERIA

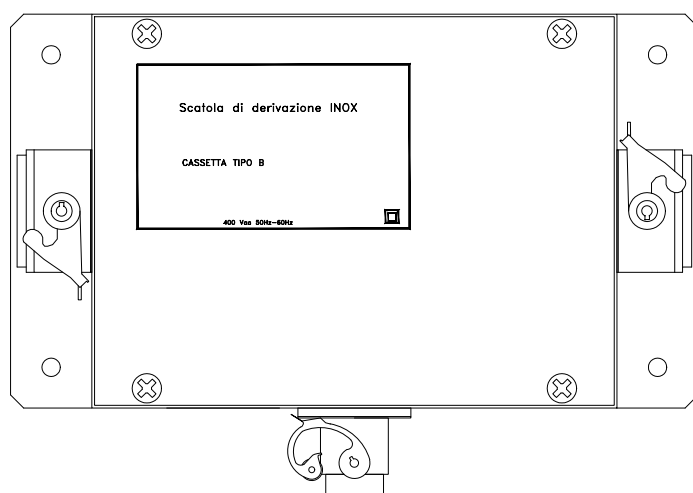
Scala:	=	Foglio	Segue
	+	03	04

All rights are reserved for this document, even in case of issuance of a patent and registration of another industrial right. Misapplication, in particular reproduction or handing over to third parties is prohibited and actionable under civil and criminal law.

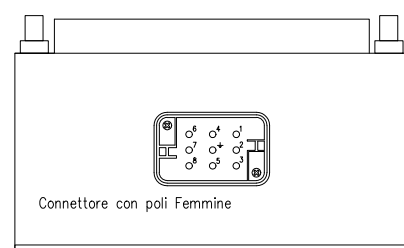
A termini di legge ci riserviamo la proprietà di questo documento con divieto di riproduzione, di consegnarlo o di renderlo comunque noto a ditte concorrenti o a terzi senza nostra autorizzazione.

Cassetta di derivazione, IP65, tipo B-SX-610B

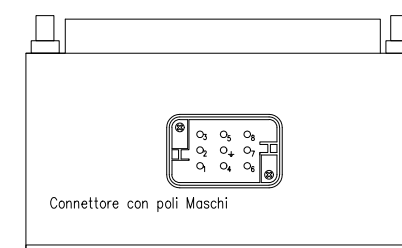
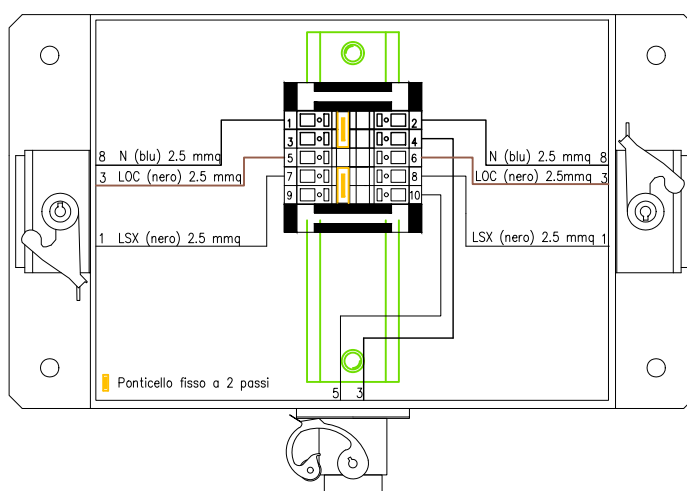
Conforme alla Specifica Tecnica di Fornitura RFI DPRIM STF IFS LF614 B



Dorsale SX
←



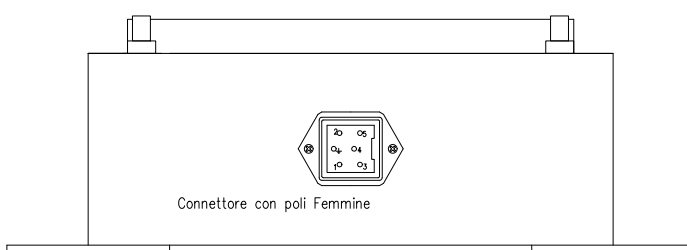
LATO SX



LATO DX

N.Polo	Tipo	Sez.	Collegamento
1	Femmina	2,5mmq	Fase LSX
2	Assente		
3	Femmina	2,5mmq	Fase LOC/LR
4	Assente		
5	Assente		
6	Assente		
7	Assente		
8	Femmina	2,5mmq	Neutro
+	Assente		

N.Polo	Tipo	Sez.	Collegamento
1	Maschio	2,5mmq	Fase LSX
2	Assente		
3	Maschio	2,5mmq	Fase LOC/LR
4	Assente		
5	Assente		
6	Assente		
7	Assente		
8	Maschio	2,5mmq	Neutro
+	Assente		



N.Polo	Tipo	Sez.	Collegamento
1	Assente		
2	Assente		
3	Femmina	1,5mmq	Neutro Lampada
4	Assente		
5	Femmina	1,5mmq	Fase Lampada
+	Assente		

All rights are reserved for this document, even in case of issuance of a patent and registration of another industrial right. Misapplication, in particular reproduction or handing over to third parties is prohibited and actionable under civil and criminal law.

A termini di legge ci riserviamo la proprietà di questo documento con divieto di riproduzione, di consegnarlo o di renderlo comunque noto a ditte concorrenti o a terzi senza nostra autorizzazione.

Mod.	Dis.	Data	Firma
	Contr.		
	Approv.		

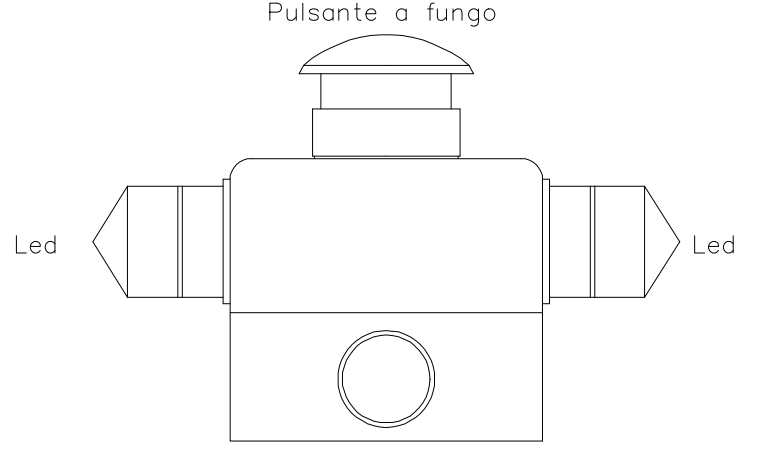
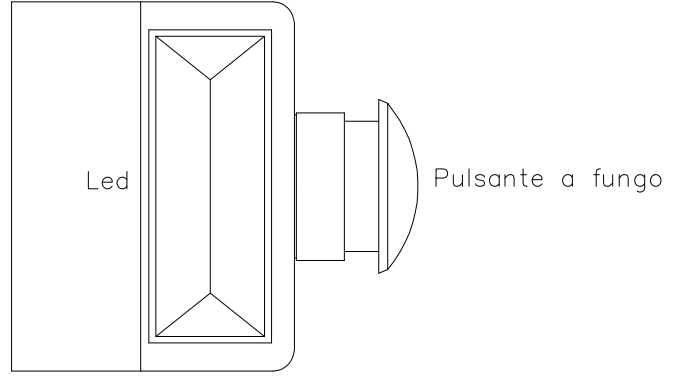
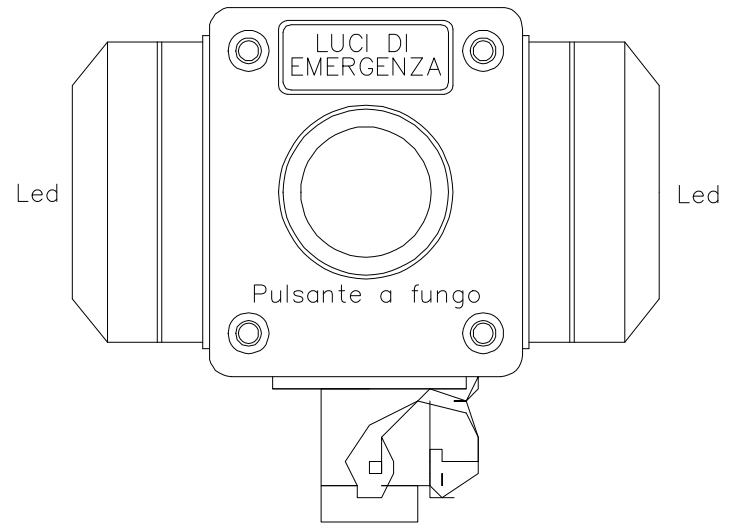
PFTE+ ADEGUAMENTO ALLE STI SRT/ENE - POSIZIONAMENTO DELLE APPARECCHIATURE STES PER QUATTRO GALLERIE DI LUNGHEZZA MAGGIORE A 1.000 M

PARTICOLARI DI MONTAGGIO LFM
SICUREZZA IN GALLERIA
PARTICOLARE COSTRUTTIVO
CASSETTA TIPO B-SX-610B

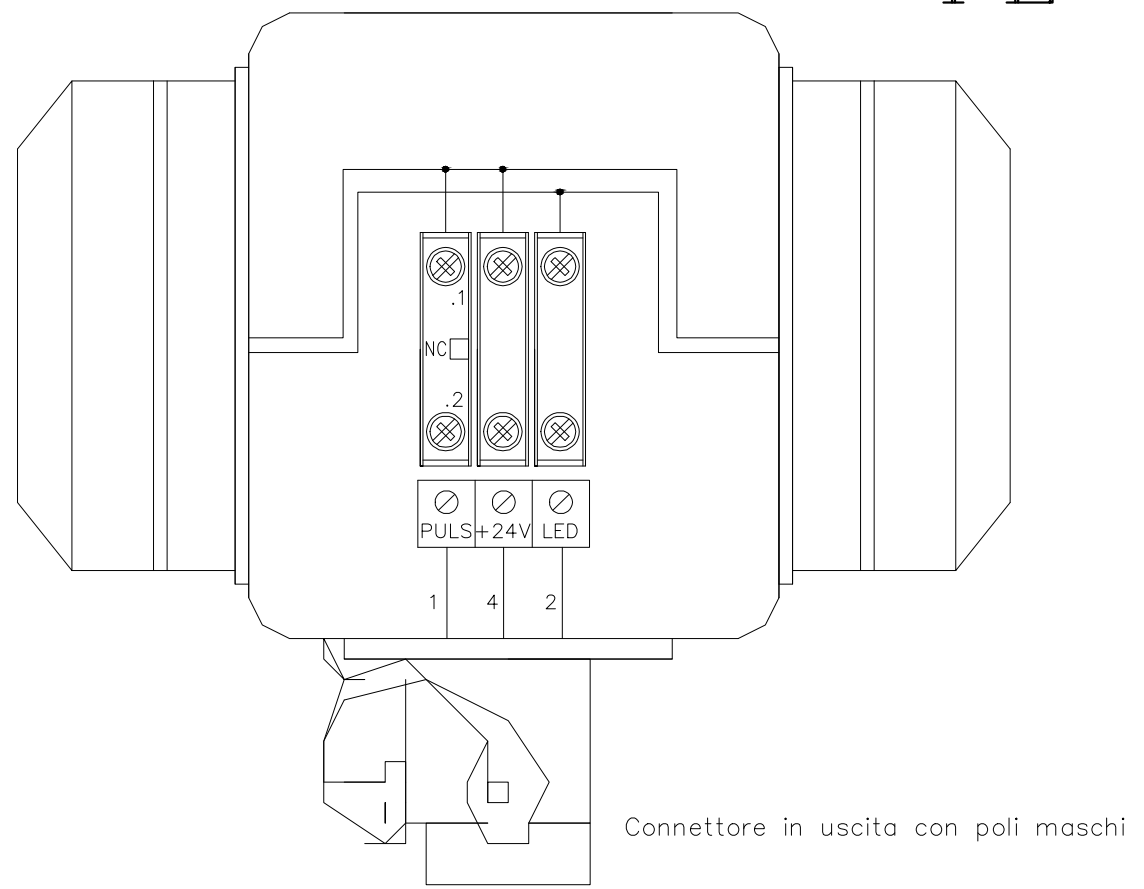
Scala:	=	
	+	
		Foglio 07
		Segue 08

Cassetta Pulsante di emergenza, IP65

Conforme alla Specifica Tecnica di Fornitura RFI DPRIM STF IFS LF614 B



PE



N.Polo	Tipo	Sez.	Collegamento
1	Maschio	1,5mmq	Contatto Puls.
2	Maschio	1,5mmq	LED
3	Assente		
4	Maschio	1,5mmq	Comune
5	Assente		
+	Assente		

All rights are reserved for this document, even in case of issuance of a patent and registration of another industrial right. Misapplication, in particular reproduction or handing over to third parties is prohibited and actionable under civil and criminal law.

A termini di legge ci riserviamo la proprietà di questo documento con divieto di riproduzione, di consegnarlo o di renderlo comunque noto a ditte concorrenti o a terzi senza nostra autorizzazione.

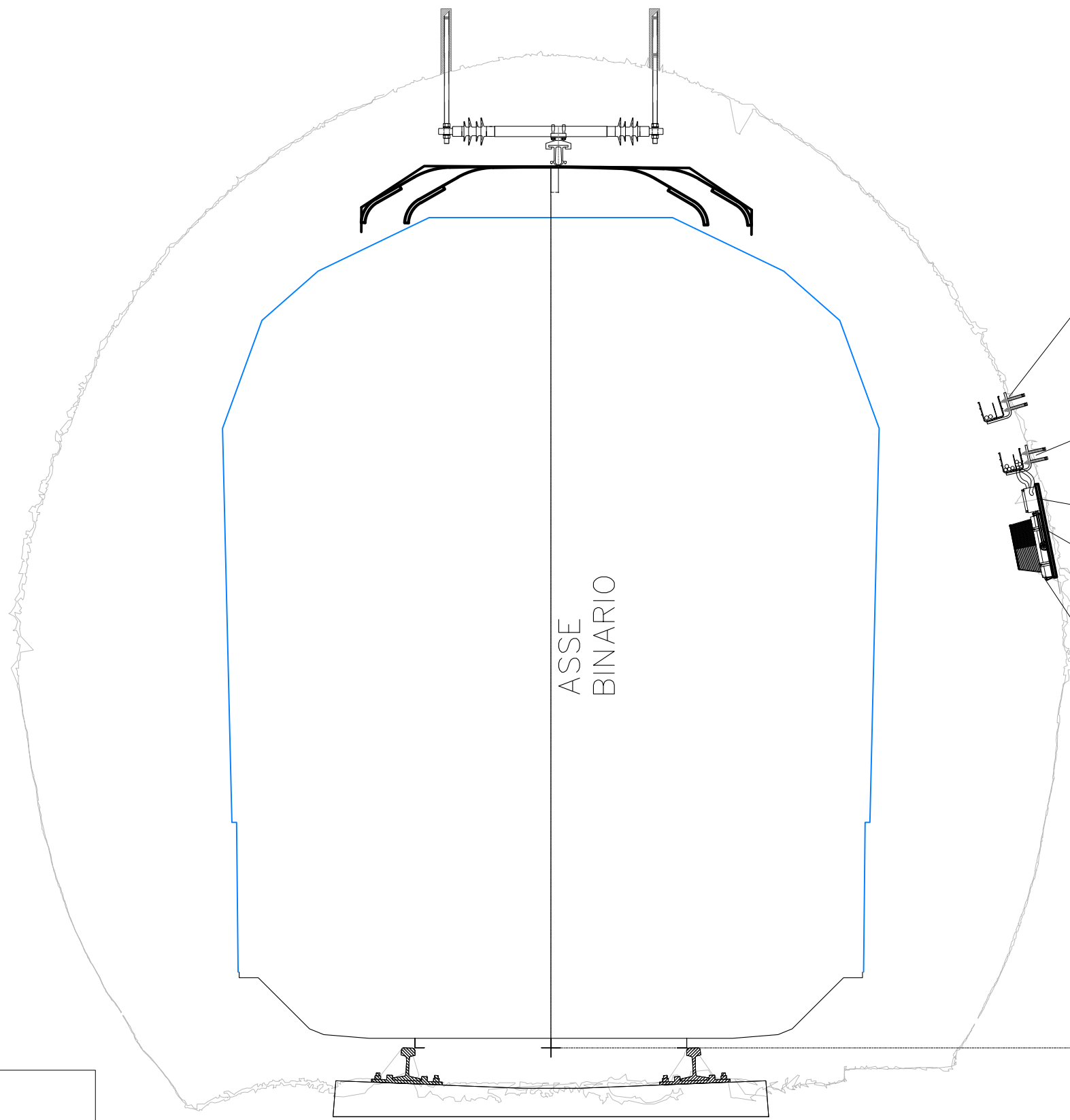
Mod.	Data	Firma
	Dis.	
	Contr.	
	Approv.	

PFTE+ ADEGUAMENTO ALLE STI SRT/ENE - POSIZIONAMENTO DELLE APPARECCHIATURE STES PER QUATTRO GALLERIE DI LUNGHEZZA MAGGIORE A 1.000 M

PARTICOLARI DI MONTAGGIO LFM
SICUREZZA IN GALLERIA
PARTICOLARE COSTRUTTIVO
CASSETTA PULSANTE DI EMERGENZA

Scala:	=	
	+	
		Foglio 10
		Segue 11

SEZIONE TIPOLOGICA



Passerelle a filo in acciaio zincato a caldo dopo lavorazione, dim 100x100 m. costituito da elementi di 3 m elettricamente sezionati, compensivi di setto separatore. Fissaggio a parete per mezzo di mensole ogni 1,5 m. Per posa cavi FO (quota 3.30 metri)

Passerelle a filo in acciaio zincato a caldo dopo lavorazione, dim 100x100 m. costituito da elementi di 3 m elettricamente sezionati, compensivi di setto separatore. Fissaggio a parete per mezzo di mensole ogni 1,5 m. Per posa cavi Energia (quota 3.00 metri)

Cassetta di derivazione tipo A o B (A con pulsante + plafoniera, B solo plafoniera) oppure cassetta C solo a fianco della nicchia.

Piastra in acciaio inox AISI 304 per staffaggio Apparecchio illuminante e cassetta di derivazione rif. RFI DPRIM STF IFS LF614 B

Plafoniera per illuminazione via di esodo (lampade di sicurezza, comando a pulsante) con lampada a led da 4W, IP65, Doppio isolamento (Classe II), reattore elettronico, attacco rapido. N.B.: La plafoniera sarà conforme alla specifica tecnica RFI LF162A. (quota 2.5 m)

N.B.
La rappresentazione dei sostegni della linea di contatto è puramente indicativa, per i relativi dettagli occorre fare riferimento agli elaborati specialistici

All rights reserved for this document, even in case of issuance of a patent and registration of another industrial right. Misapplication, in particular reproduction or handing over to third parties is prohibited and actionable under civil and criminal law.

A termini di legge ci riserviamo la proprietà di questo documento con divieto di riproduzione, di consegnarlo o di renderlo comunque noto a ditte concorrenti o a terzi senza nostra autorizzazione.

Mod.	Mod.	Dis.	Data	Firma	PFTE+ ADEGUAMENTO ALLE STI SRT/ENE - POSIZIONAMENTO DELLE APPARECCHIATURE STES PER QUATTRO GALLERIE DI LUNGHEZZA MAGGIORE A 1.000 M	PARTICOLARI DI MONTAGGIO LFM SICUREZZA IN GALLERIA SEZIONE TIPOLOGICA GALLERIA	Scala:	=	Foglio	Segue
		Contr.								
		Approv.								