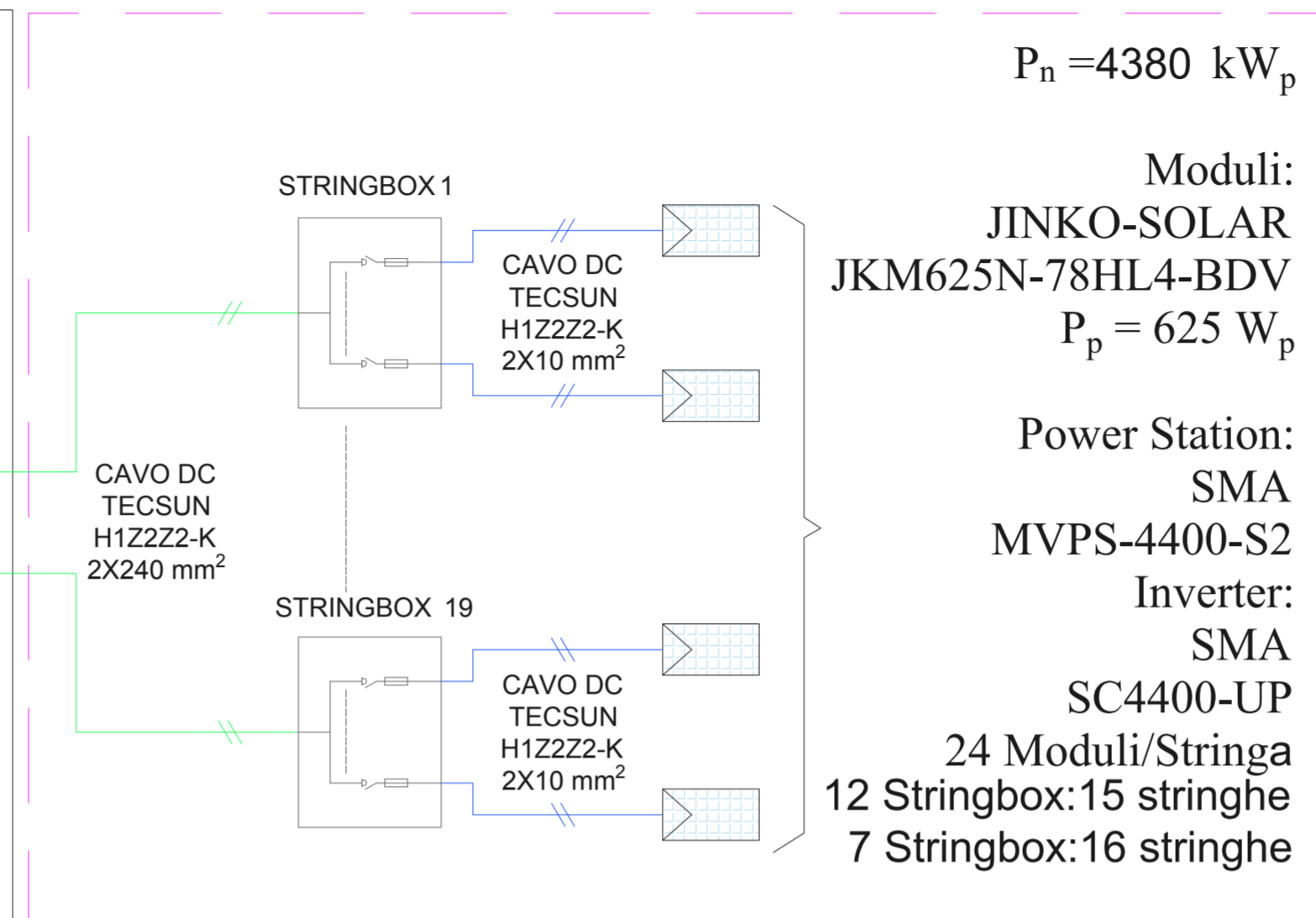
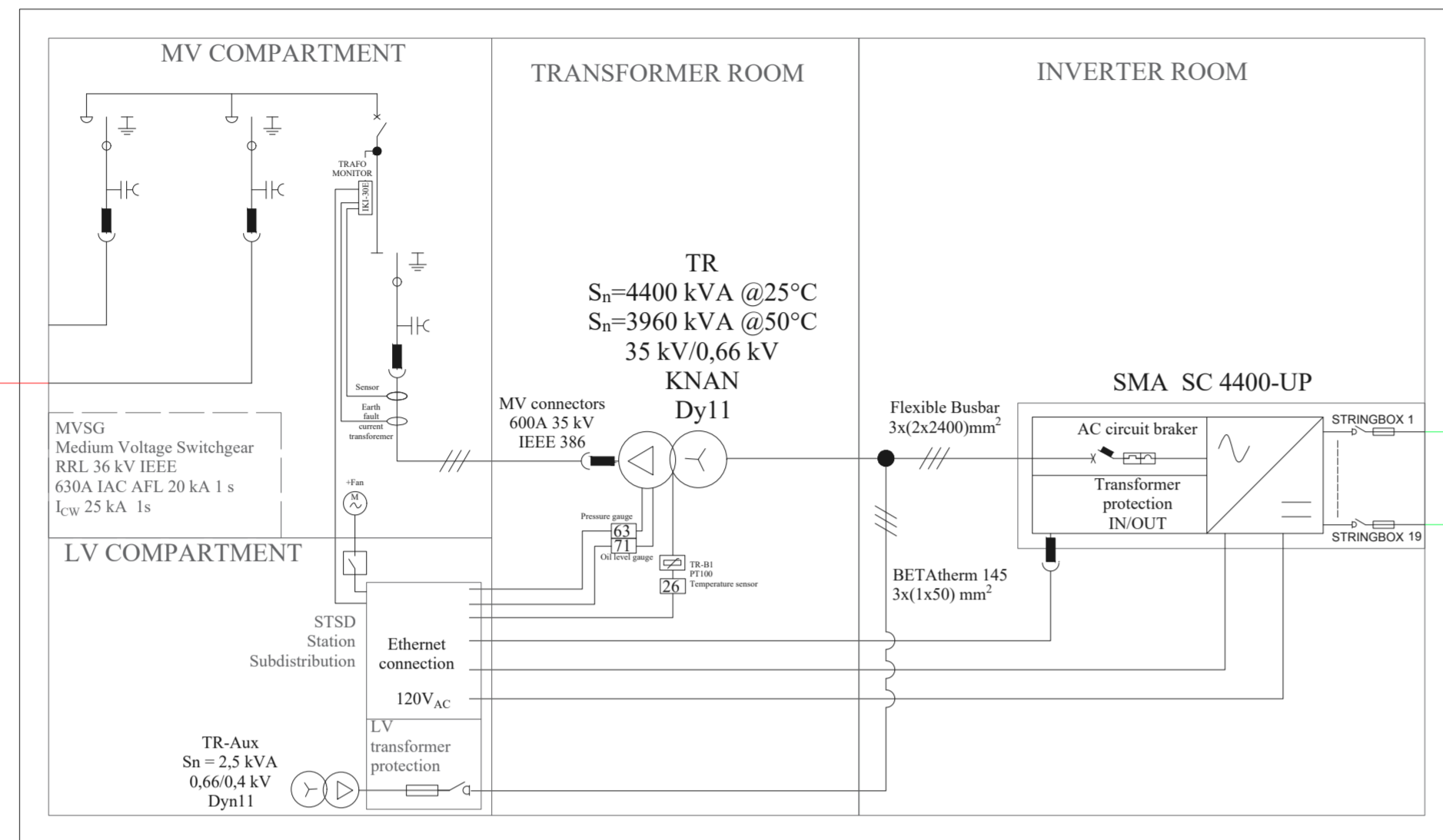
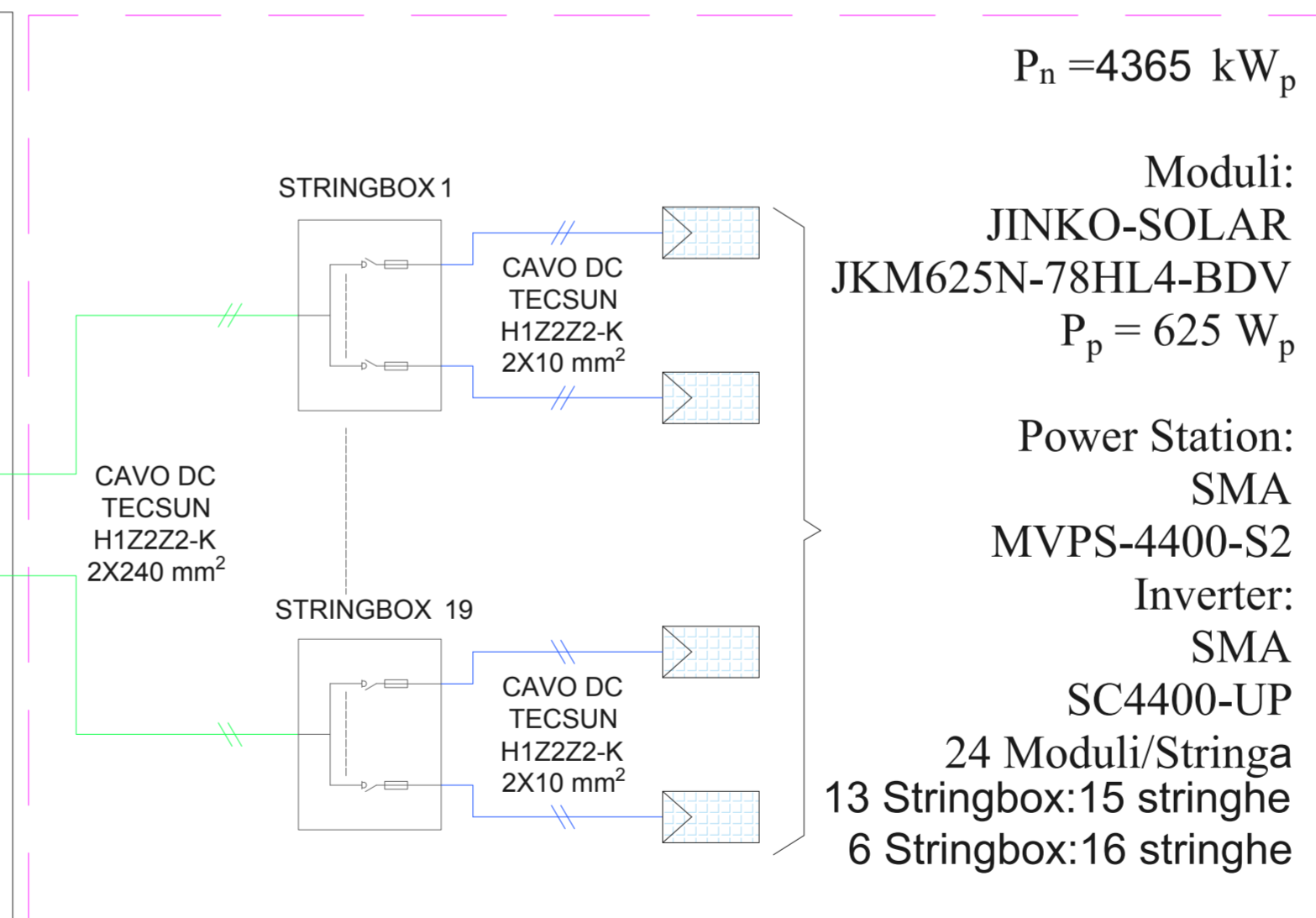
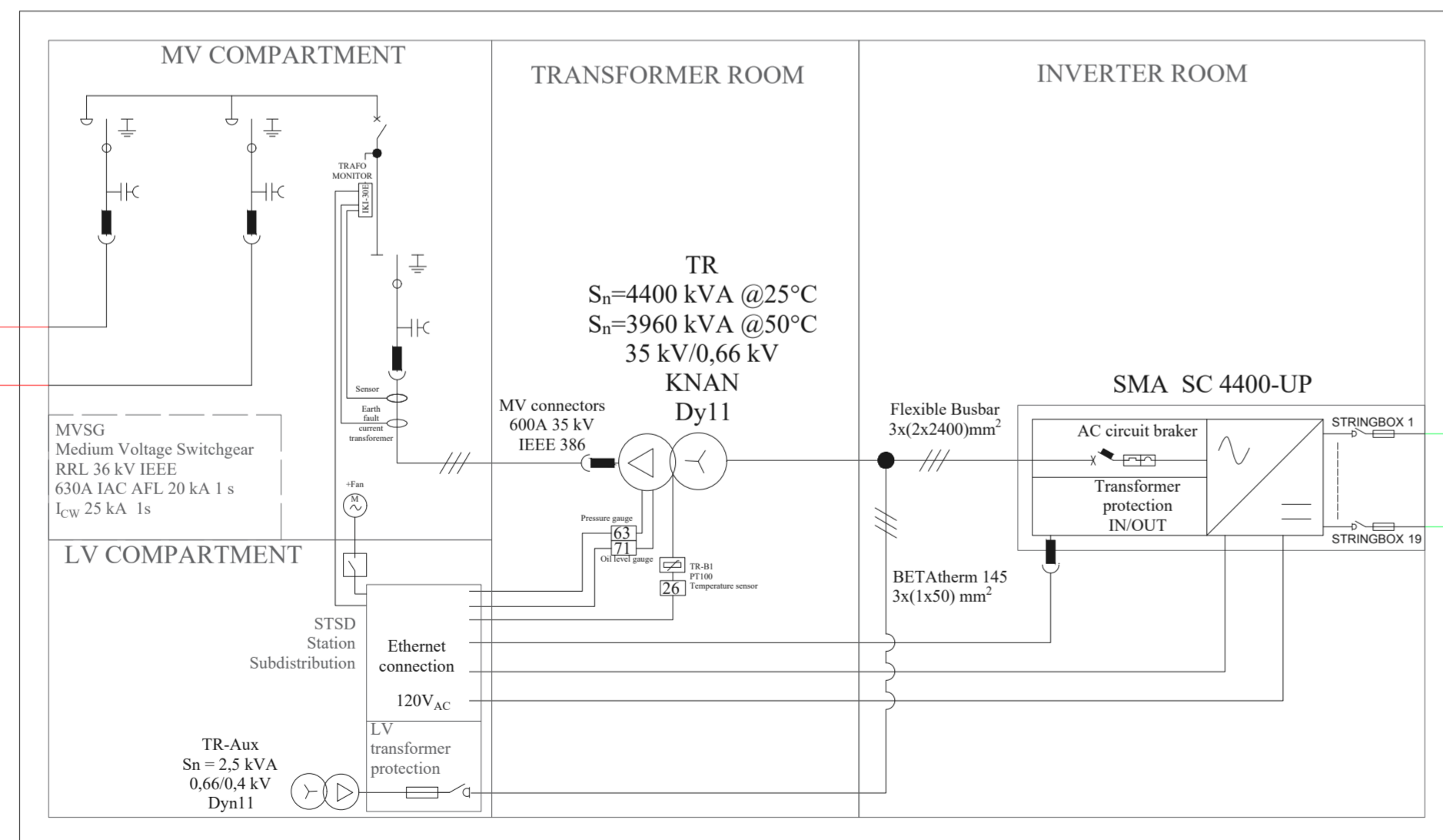


PS 20
SMA MVPS4400-S2
S_n = 4400 kVA



PS 19
SMA MVPS4400-S2
S_n = 4400 kVA



LEGENDA	
	Trasformatore
	Inverter DC/AC
	Modulo fotovoltaico
	Cavo DC - Stringhe - Stringbox TECSUN H1Z2Z2-K 1,5/1,5 kV
	Cavo DC - Stringbox - Inverter TECSUN H1Z2Z2-K 1,5kV/1,5kV
	Cavo 36 kV ARE4H5EE 20,8/36 kV

REGIONE SARDEGNA
Città Metropolitana di Cagliari
Comune di Uta

IMPIANTO FOTOVOLTAICO "UTA"
PROGETTO DI UN IMPIANTO FOTOVOLTAICO DI POTENZA PARI A 98,5 MW_p INTEGRATO DA UN SISTEMA DI ACCUMULO (75 MW COMPLESSIVI IN IMMISSIONE) DENOMINATO "FV UTA" E RELATIVE OPERE DI CONNESSIONE ALLA RETE DI DISTRIBUZIONE DA REALIZZARE NEL COMUNE DI UTA (CITTA' METROPOLITANA DI CAGLIARI)



PROGETTO DEFINITIVO

COMMITTENTE:

CVA EOS s.r.l.
Via Stazione, 31
11024 Châtillon (AO)

PROGETTISTA:

Ing. Giuseppe Pipitone
Via Libero Grassi, 8
91011 Alcamo (TP)

OGGETTO DELL'ELABORATO
(G) - Elaborati grafici
2 - Parco fotovoltaico
2 - Opere elettriche
8.12 - Schema elettrico unifilare di impianto 36 kV - Sottocampo O

0	12/2023	PRIMA EMISSIONE	GP	GP
REV.	DATA	DESCRIZIONE REV.	REDATTO	VERIFICATO
CODICE ELABORATO			SCALA	FOGLIO
PD-G.2.2.8.12-RENO808PDGsch068R0			/	12 di 14
				FORMATO
				A3x3

Cavo 36 kV ARE4H5EE 20,8/36 kV L=220 m (3x1x185 mm²)

Cavo 36kV L=147 m ARE4H5EE 20,8/36 kV (3x1x185 mm²)

MTR1