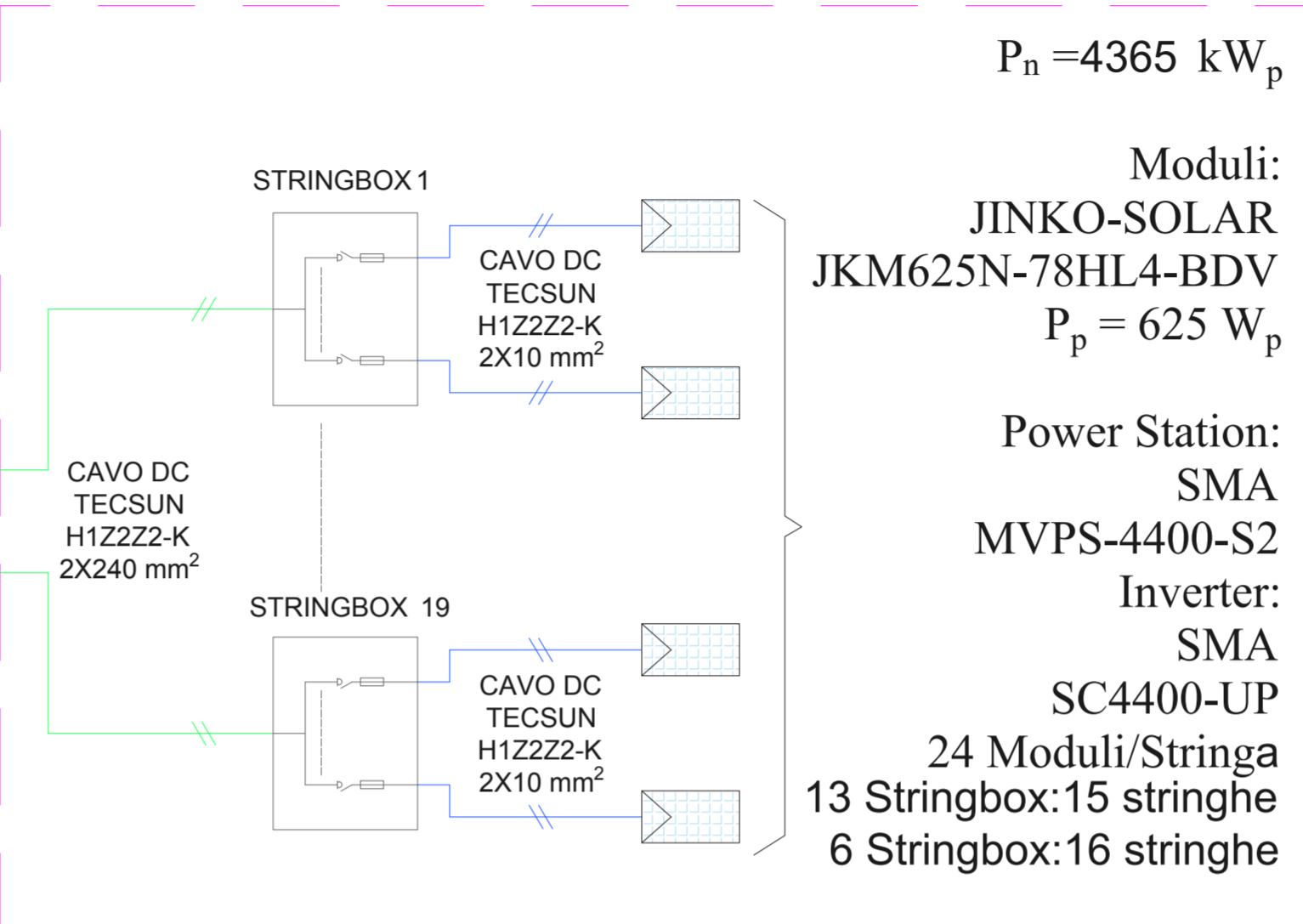
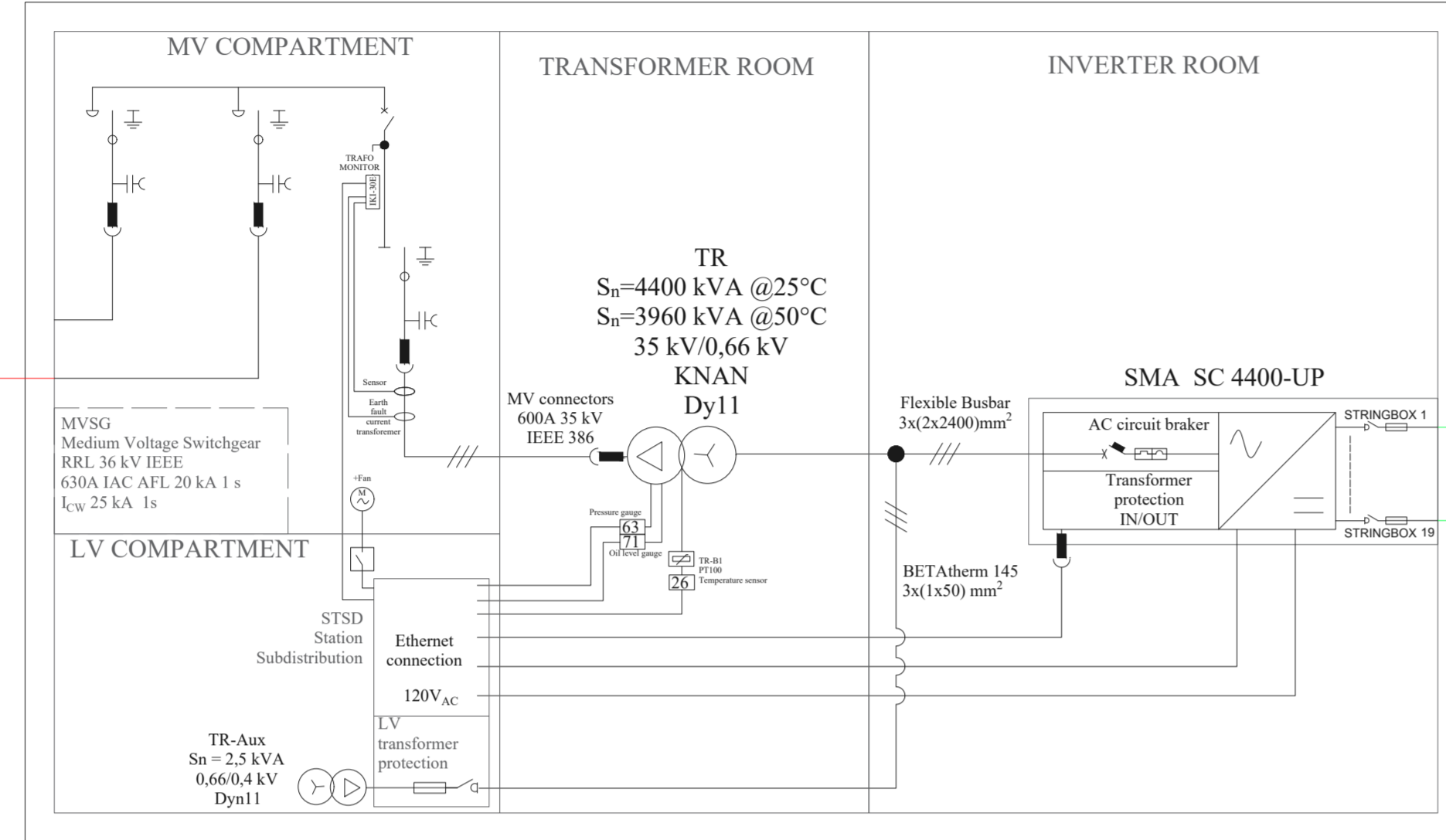


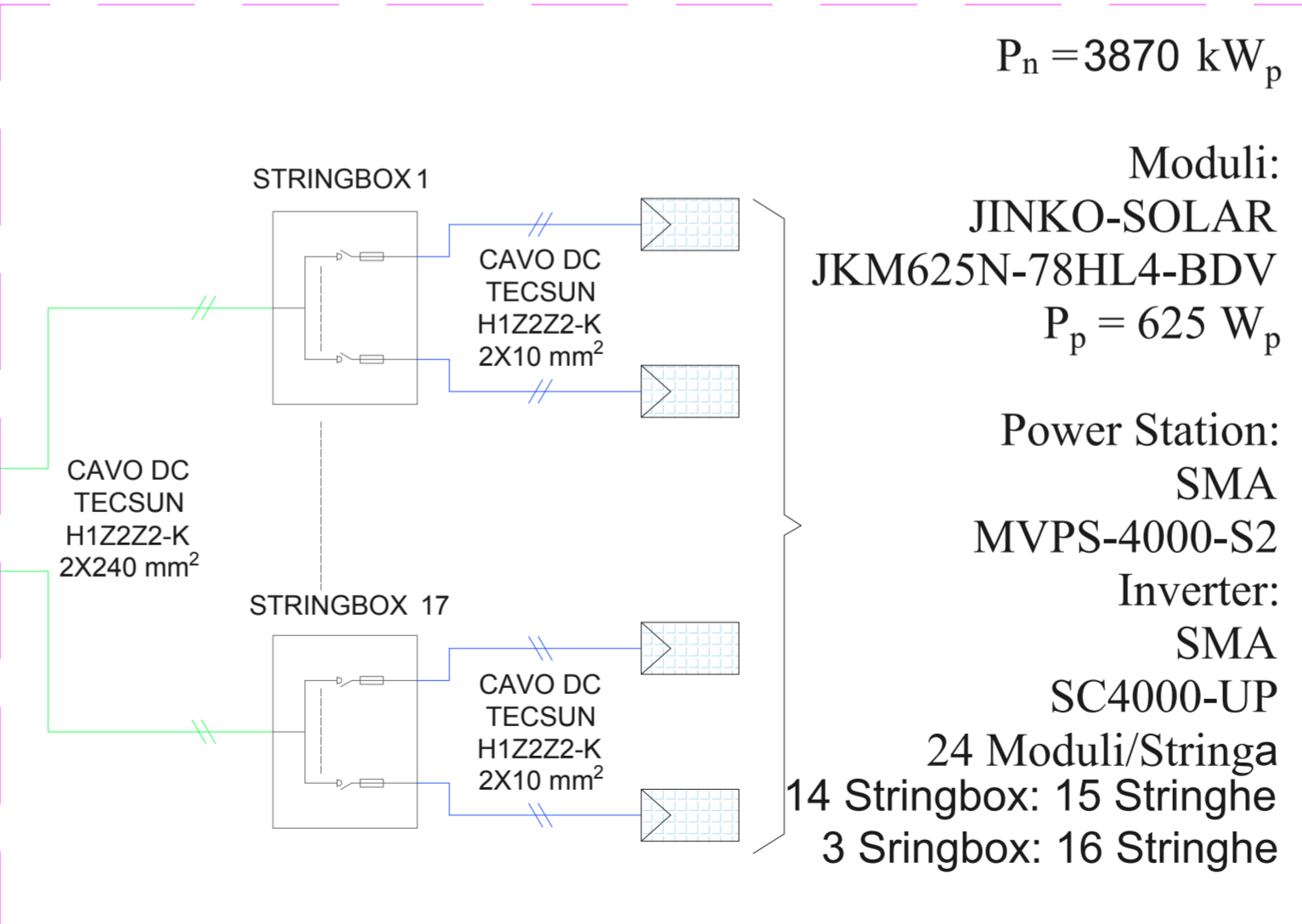
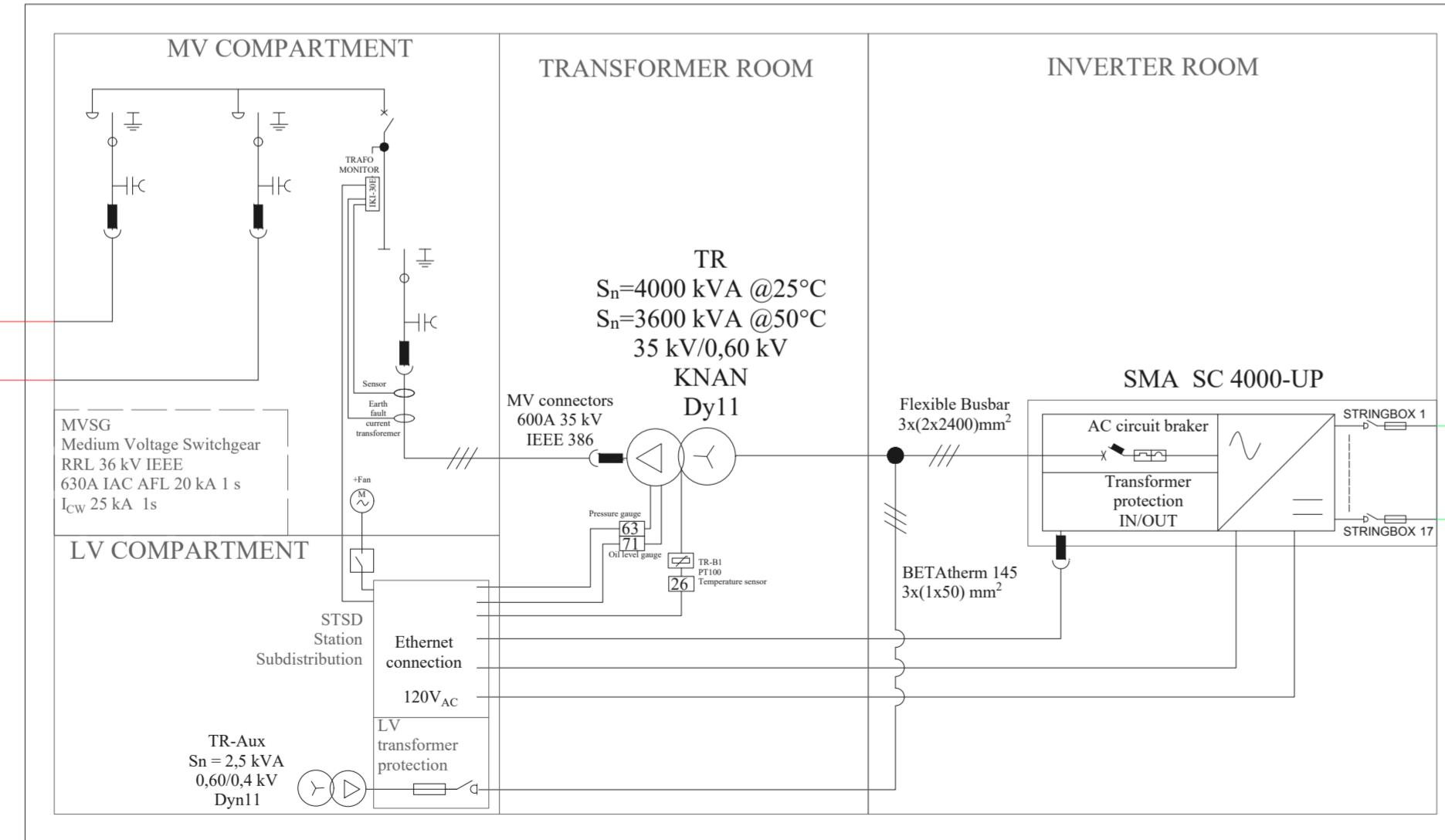
PS 22
SMA MVPS4400-S2
S_n = 4400 kVA



Moduli:
JINKO-SOLAR
JKM625N-78HL4-BDV
P_p = 625 W_p

Power Station:
SMA
MVPS-4400-S2
Inverter:
SMA
SC4400-UP
24 Moduli/Stringa
13 Stringbox: 15 stringhe
6 Stringbox: 16 stringhe

PS 23
SMA MVPS4000-S2
S_n = 4000 kVA



Moduli:
JINKO-SOLAR
JKM625N-78HL4-BDV
P_p = 625 W_p

Power Station:
SMA
MVPS-4000-S2
Inverter:
SMA
SC4000-UP
24 Moduli/Stringa
14 Stringbox: 15 Stringhe
3 Stringbox: 16 Stringhe

Cavo 36 kV L=400 m
ARE4H5EE
20,8/36 kV
(3x1x185 mm²)

Cavo 36kV L=575 m
ARE4H5EE
20,8/36 kV
(3x1x185 mm²)

MTR1

LEGENDA	
	Trasformatore
	Inverter DC/AC
	Modulo fotovoltaico
	Cavo DC - Stringhe - Stringbox TECSUN H1Z2Z2-K 1,5/1,5 kV
	Cavo DC - Stringbox - Inverter TECSUN H1Z2Z2-K 1,5kV/1,5kV
	Cavo 36 kV ARE4H5EE 20,8/36 kV

REGIONE SARDEGNA
Città Metropolitana di Cagliari
Comune di Uta

IMPIANTO FOTOVOLTAICO "UTA"

PROGETTO DI UN IMPIANTO FOTOVOLTAICO DI POTENZA PARI A 98,5 MW_p INTEGRATO DA UN SISTEMA DI ACCUMULO (75 MW COMPLESSIVI IN IMMISSIONE) DENOMINATO "FV UTA" E RELATIVE OPERE DI CONNESSIONE ALLA RETE DI DISTRIBUZIONE DA REALIZZARE NEL COMUNE DI UTA (CITTA' METROPOLITANA DI CAGLIARI)



PROGETTO DEFINITIVO

COMMITTENTE:

CVA.
CVA EOS s.r.l.
Via Stazione, 31
11024 Châtillon (AO)

PROGETTISTA:

Ing. Giuseppe Pipitone
Via Libero Grassi, 8
91011 Alcamo (TP)

OGGETTO DELL'ELABORATO

(G) - Elaborati grafici
2 - Parco fotovoltaico
2 - Opere elettriche

8.14 - Schema elettrico unifilare di impianto 36 kV - Sottocampo P

0	12/2023	PRIMA EMISSIONE	GP	GP
REV.	DATA	DESCRIZIONE REV.	REDATTO	VERIFICATO
CODICE ELABORATO			SCALA	FOGLIO
PD-G.2.2.8.14-RENO808PDGsch068R0			/	14 di 14
				FORMATO
				A3x3