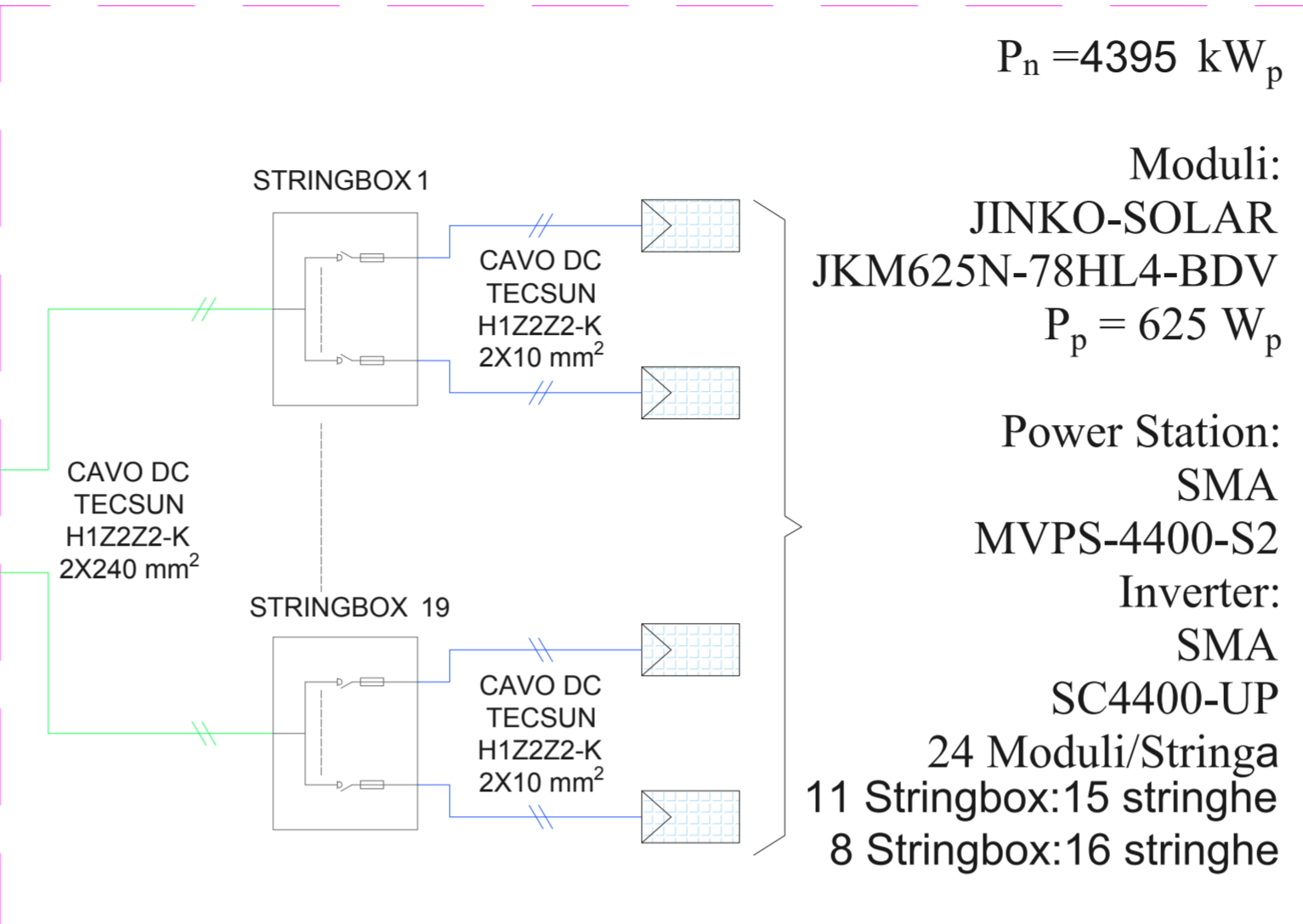
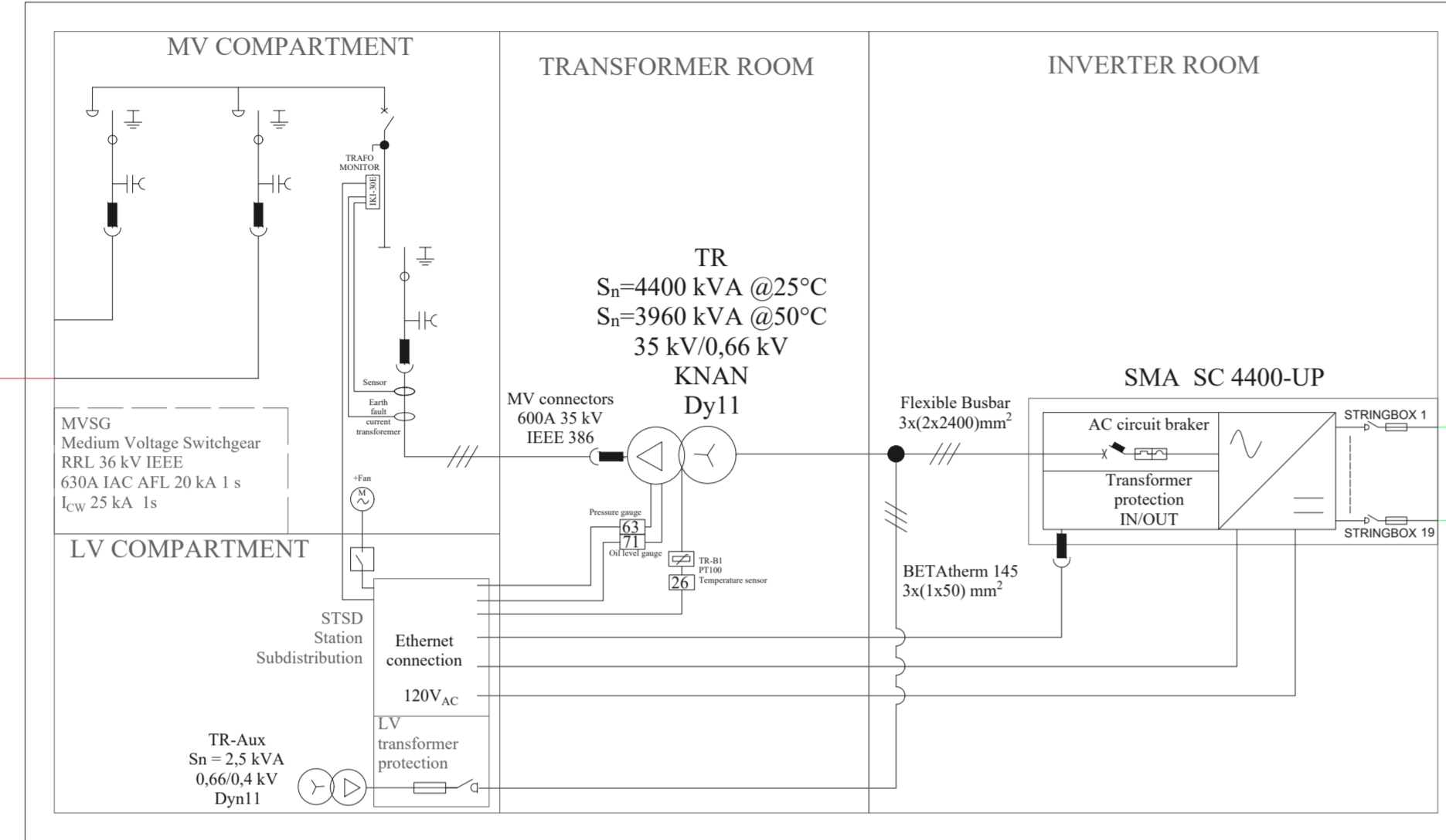
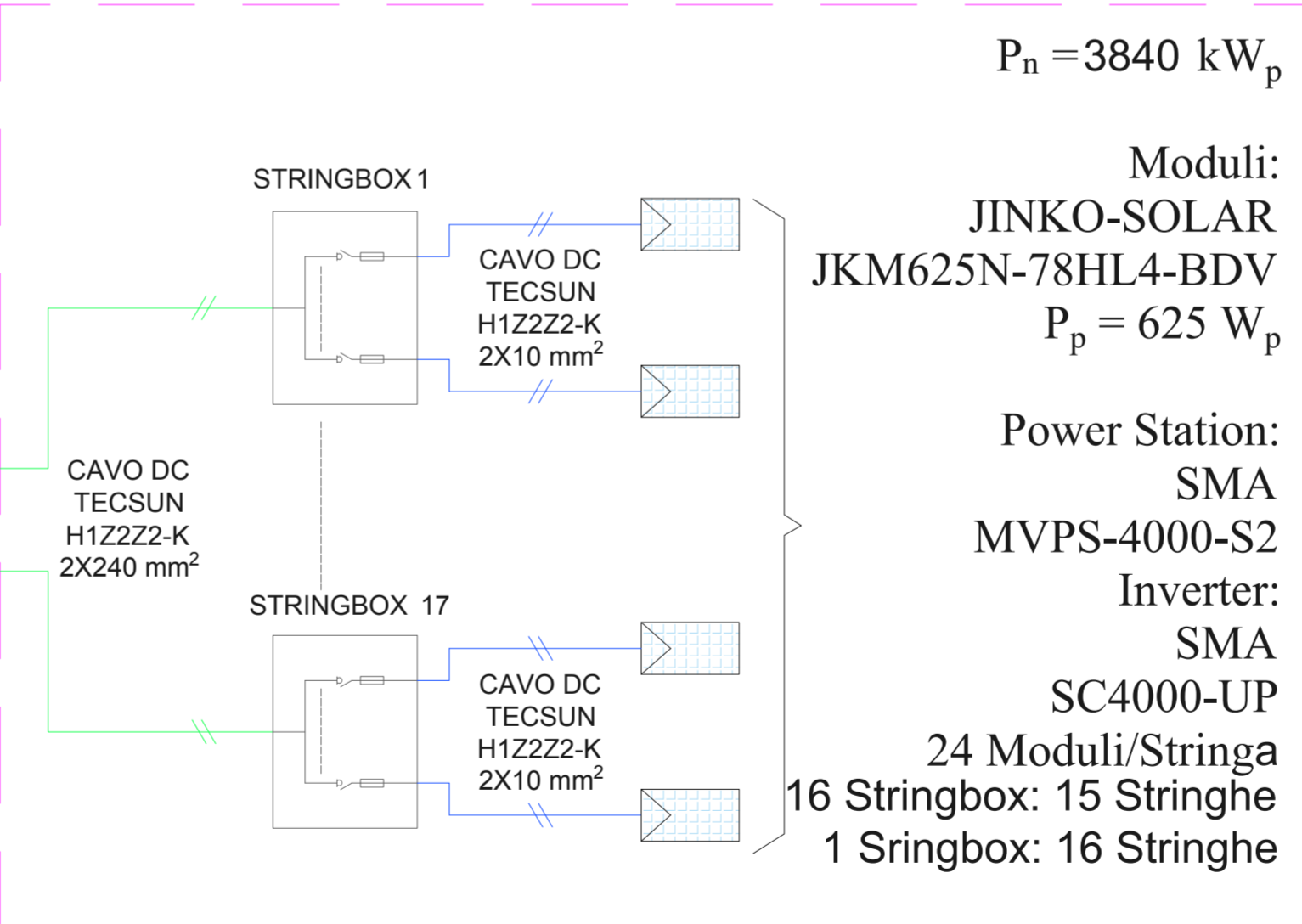
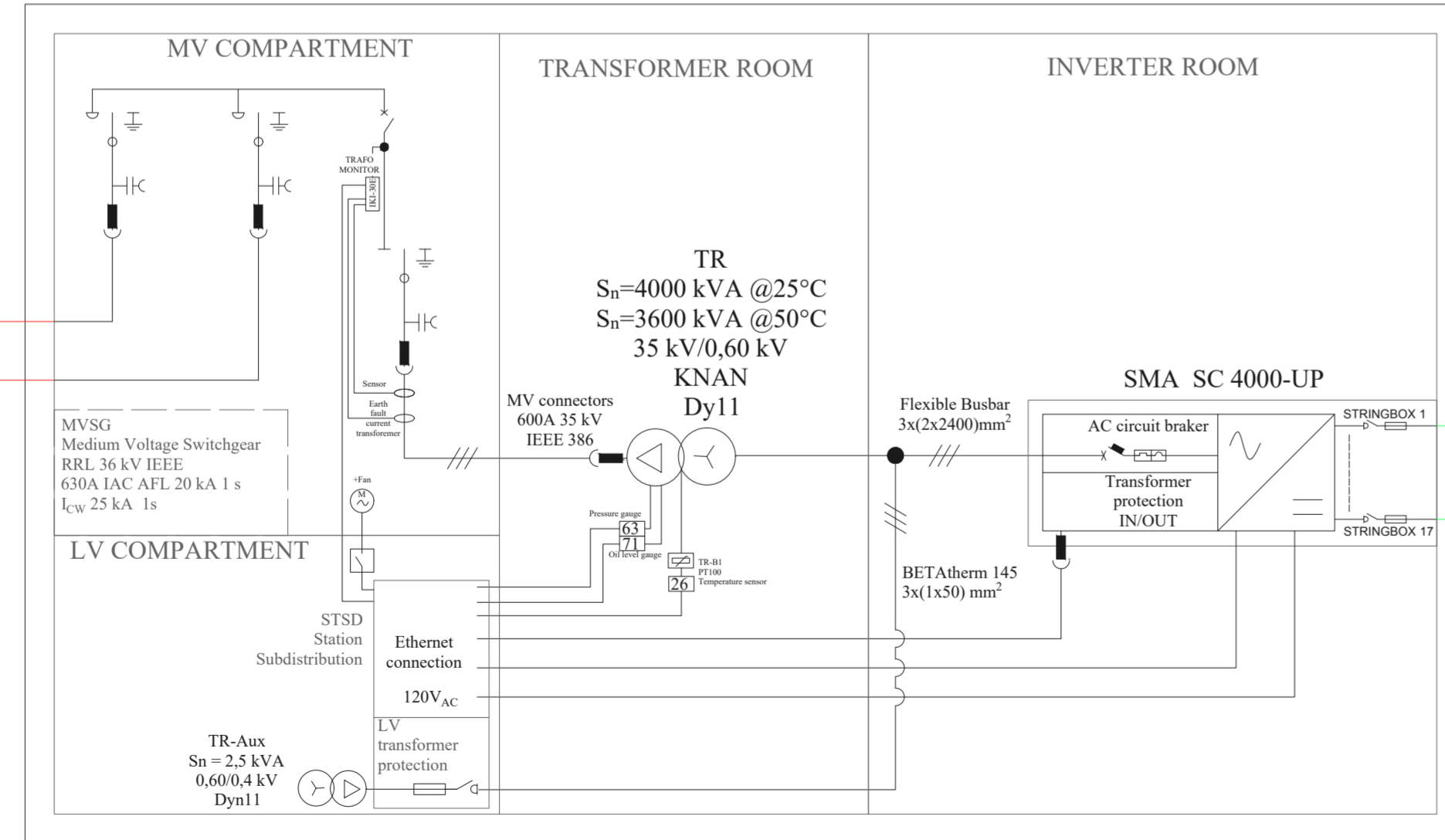


**PS 10**  
SMA MVPS4400-S2  
S<sub>n</sub> = 4400 kVA



$P_n = 4395 \text{ kW}_p$   
Moduli:  
JINKO-SOLAR  
JKM625N-78HL4-BDV  
 $P_p = 625 \text{ W}_p$   
Power Station:  
SMA  
MVPS-4400-S2  
Inverter:  
SMA  
SC4400-UP  
24 Moduli/Stringa  
11 Stringbox:15 stringhe  
8 Stringbox:16 stringhe

**PS 13**  
SMA MVPS4000-S2  
S<sub>n</sub> = 4000 kVA



$P_n = 3840 \text{ kW}_p$   
Moduli:  
JINKO-SOLAR  
JKM625N-78HL4-BDV  
 $P_p = 625 \text{ W}_p$   
Power Station:  
SMA  
MVPS-4000-S2  
Inverter:  
SMA  
SC4000-UP  
24 Moduli/Stringa  
16 Stringbox: 15 Stringhe  
1 Stringbox: 16 Stringhe

LEGENDA	
	Trasformatore
	Inverter DC/AC
	Modulo fotovoltaico
	Cavo DC - Stringhe - Stringbox TECSUN H1Z2Z2-K 1,5/1,5 kV
	Cavo DC - Stringbox - Inverter TECSUN H1Z2Z2-K 1,5kV/1,5kV
	Cavo 36 kV ARE4H5EE 20,8/36 kV

**REGIONE SARDEGNA**  
Città Metropolitana di Cagliari  
Comune di Uta

**IMPIANTO FOTOVOLTAICO "UTA"**  
PROGETTO DI UN IMPIANTO FOTOVOLTAICO DI POTENZA PARI A 98,5 MW<sub>p</sub> INTEGRATO DA UN SISTEMA DI ACCUMULO (75 MW COMPLESSIVI IN IMMISSIONE) DENOMINATO "FV UTA" E RELATIVE OPERE DI CONNESSIONE ALLA RETE DI DISTRIBUZIONE DA REALIZZARE NEL COMUNE DI UTA (CITTA' METROPOLITANA DI CAGLIARI)

**PROGETTO DEFINITIVO**

COMMITTENTE:  
  
CVA EOS s.r.l.  
Via Stazione, 31  
11024 Châtillon (AO)

PROGETTISTA:  
  
Ing. Giuseppe Pipitone  
Via Libero Grassi, 8  
91011 Alcamo (TP)

OGGETTO DELL'ELABORATO  
(G) - Elaborati grafici  
2 - Parco fotovoltaico  
2 - Opere elettriche  
8.6 - Schema elettrico unifilare di impianto 36 kV - Sottocampo F

0	12/2023	PRIMA EMISSIONE	GP	GP
REV.	DATA	DESCRIZIONE REV.	REDATTO	VERIFICATO
CODICE ELABORATO			SCALA	FOGLIO
PD-G.2.2.8.6-RENO808PDGsch068R0			/	6 di 14
				FORMATO
				A3x3