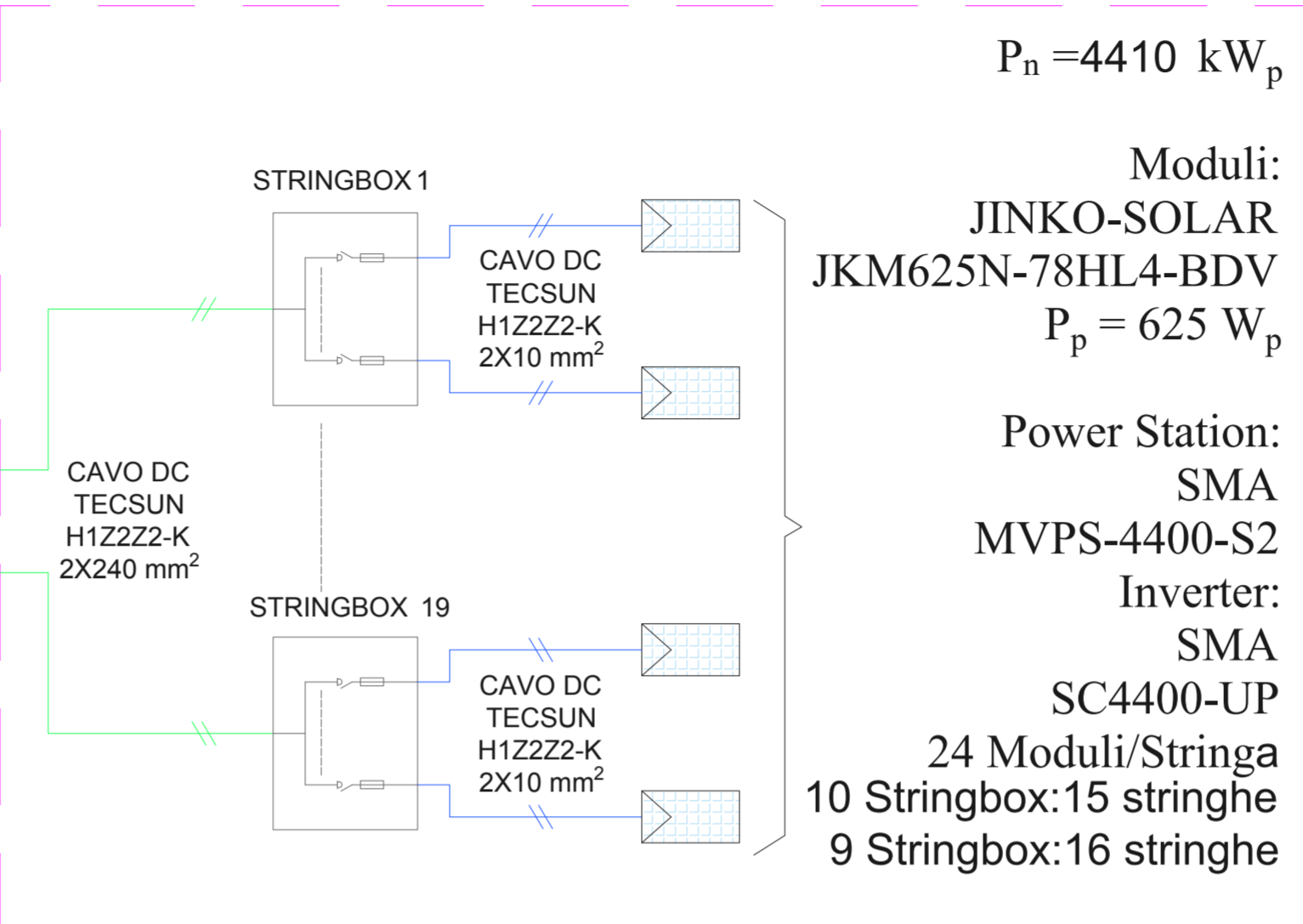
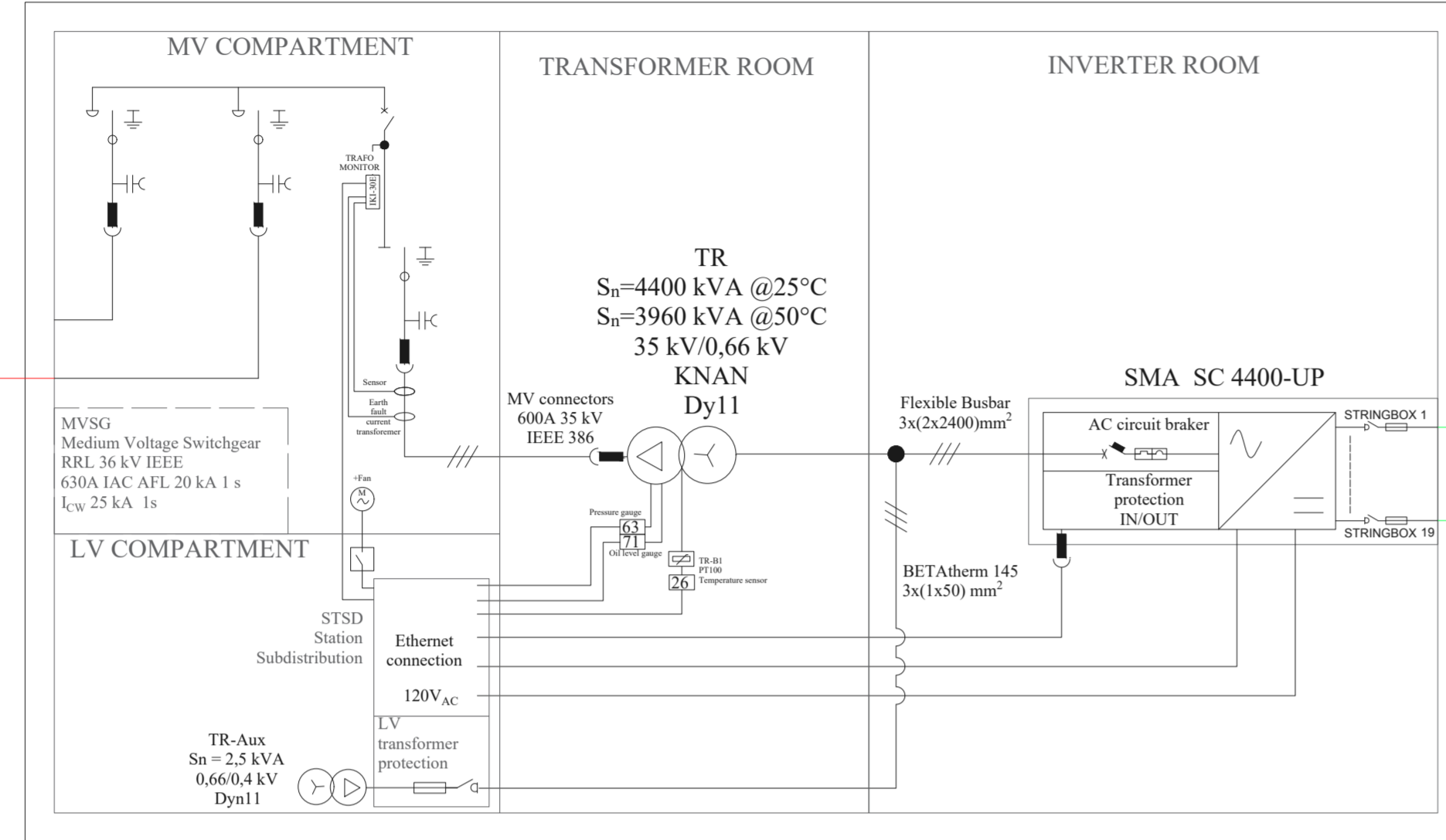


**PS 11**  
SMA MVPS4400-S2  
S<sub>n</sub> = 4400 kVA

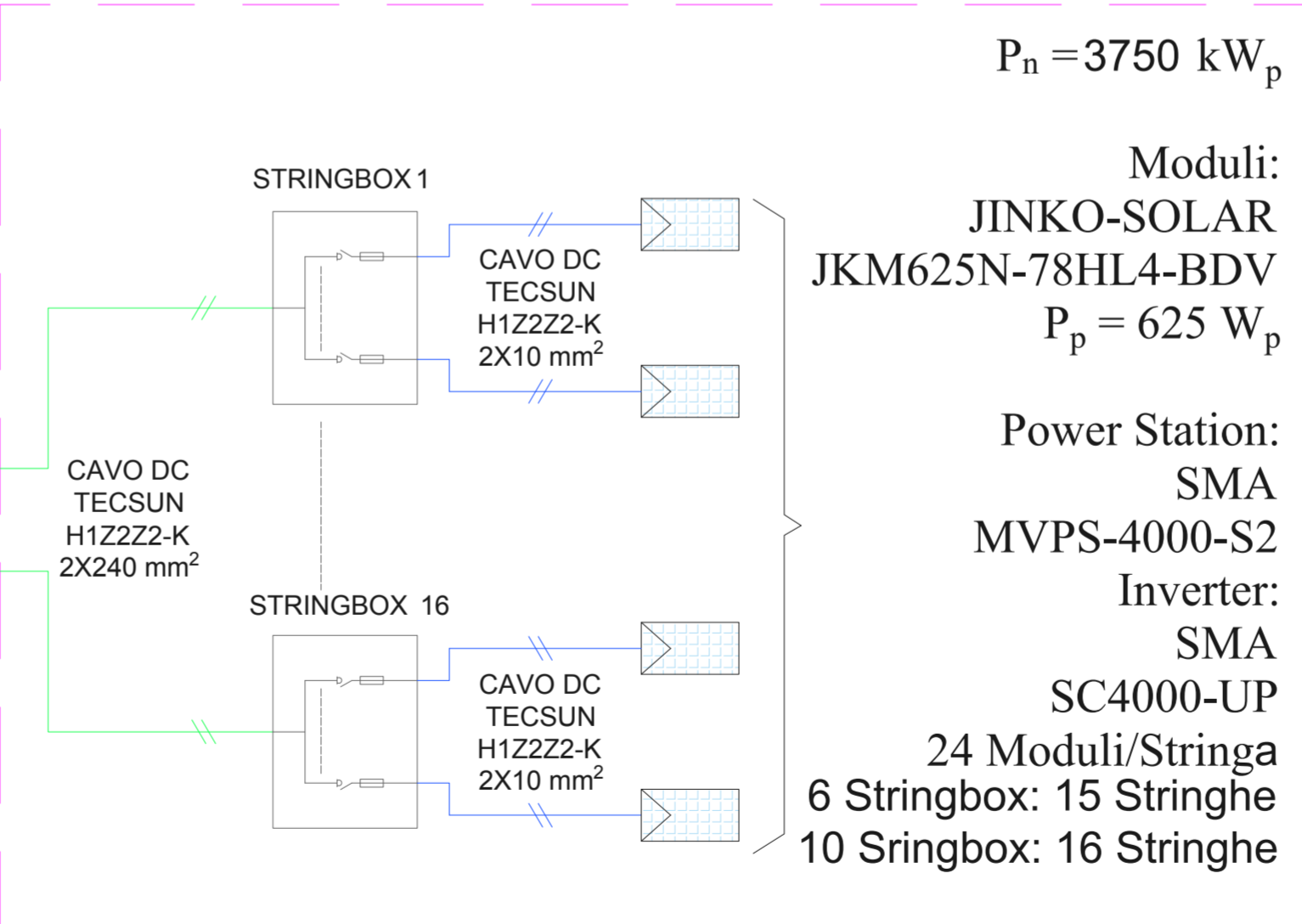
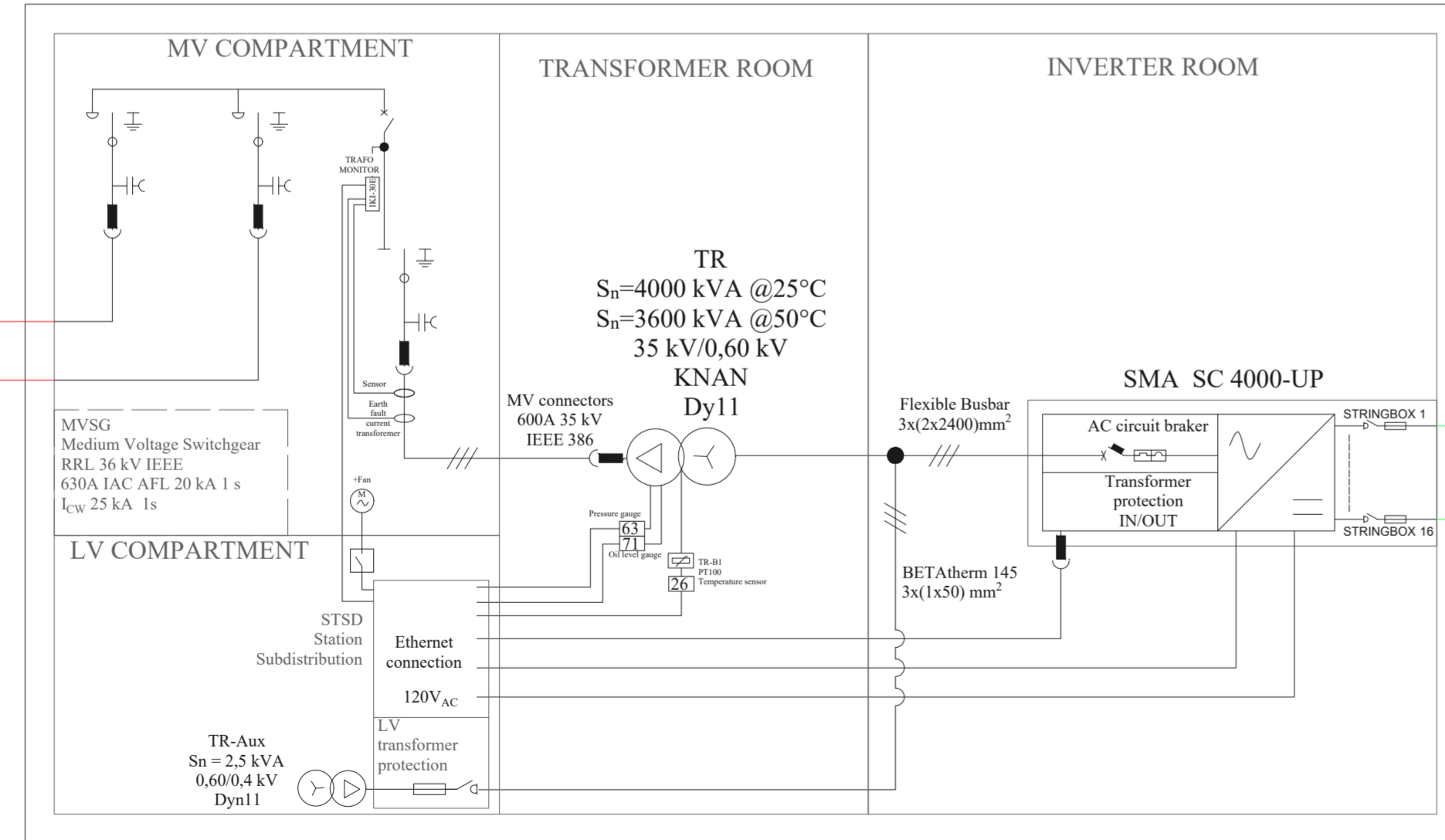


P<sub>n</sub> = 4410 kW<sub>p</sub>

Moduli:  
JINKO-SOLAR  
JKM625N-78HL4-BDV  
P<sub>p</sub> = 625 W<sub>p</sub>

Power Station:  
SMA  
MVPS-4400-S2  
Inverter:  
SMA  
SC4400-UP  
24 Moduli/Stringa  
10 Stringbox: 15 stringhe  
9 Stringbox: 16 stringhe

**PS 14**  
SMA MVPS4000-S2  
S<sub>n</sub> = 4000 kVA



P<sub>n</sub> = 3750 kW<sub>p</sub>

Moduli:  
JINKO-SOLAR  
JKM625N-78HL4-BDV  
P<sub>p</sub> = 625 W<sub>p</sub>

Power Station:  
SMA  
MVPS-4000-S2  
Inverter:  
SMA  
SC4000-UP  
24 Moduli/Stringa  
6 Stringbox: 15 Stringhe  
10 Stringbox: 16 Stringhe

Cavo 36 kV  
ARE4H5EE  
20,8/36 kV  
L=253 m  
(3x1x185 mm<sup>2</sup>)

Cavo 36kV L=205 m  
ARE4H5EE  
20,8/36 kV  
(3x1x185 mm<sup>2</sup>)

MTR3

LEGENDA	
	Trasformatore
	Inverter DC/AC
	Modulo fotovoltaico
	Cavo DC - Stringhe - Stringbox TECSUN H1Z2Z2-K 1,5/1,5 kV
	Cavo DC - Stringbox - Inverter TECSUN H1Z2Z2-K 1,5kV/1,5kV
	Cavo 36 kV ARE4H5EE 20,8/36 kV

**REGIONE SARDEGNA**  
Città Metropolitana di Cagliari  
Comune di Uta

**IMPIANTO FOTOVOLTAICO "UTA"**

PROGETTO DI UN IMPIANTO FOTOVOLTAICO DI POTENZA PARI A 98,5 MW<sub>p</sub> INTEGRATO DA UN SISTEMA DI ACCUMULO (75 MW COMPLESSIVI IN IMMISSIONE) DENOMINATO "FV UTA" E RELATIVE OPERE DI CONNESSIONE ALLA RETE DI DISTRIBUZIONE DA REALIZZARE NEL COMUNE DI UTA (CITTA' METROPOLITANA DI CAGLIARI)



PROGETTO DEFINITIVO

COMMITTENTE:

**CVA.**  
CVA EOS s.r.l.  
Via Stazione, 31  
11024 Châtillon (AO)

PROGETTISTA:

Ing. Giuseppe Pipitone  
Via Libero Grassi, 8  
91011 Alcamo (TP)

OGGETTO DELL'ELABORATO

(G) - Elaborati grafici

2 - Parco fotovoltaico

2 - Opere elettriche

8.7 - Schema elettrico unifilare di impianto 36 kV - Sottocampo G

0	12/2023	PRIMA EMISSIONE	GP	GP
REV.	DATA	DESCRIZIONE REV.	REDATTO	VERIFICATO
CODICE ELABORATO			SCALA	FOGLIO
PD-G.2.2.8.7-RENO808PDGsch068R0			/	7 di 14
				FORMATO
				A3x3