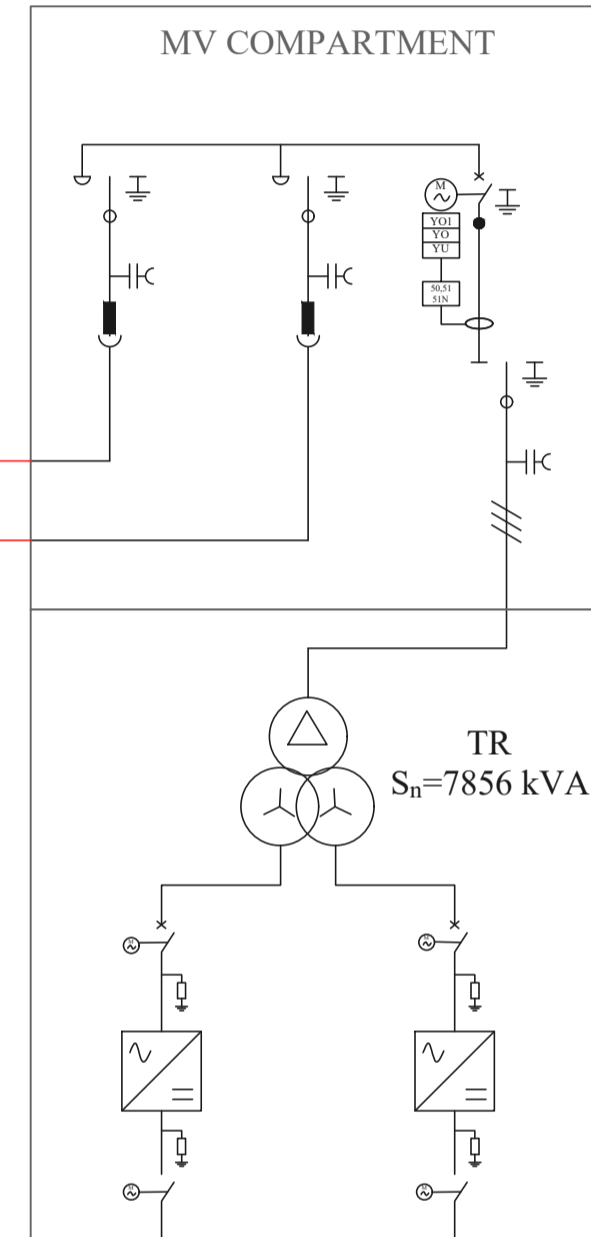


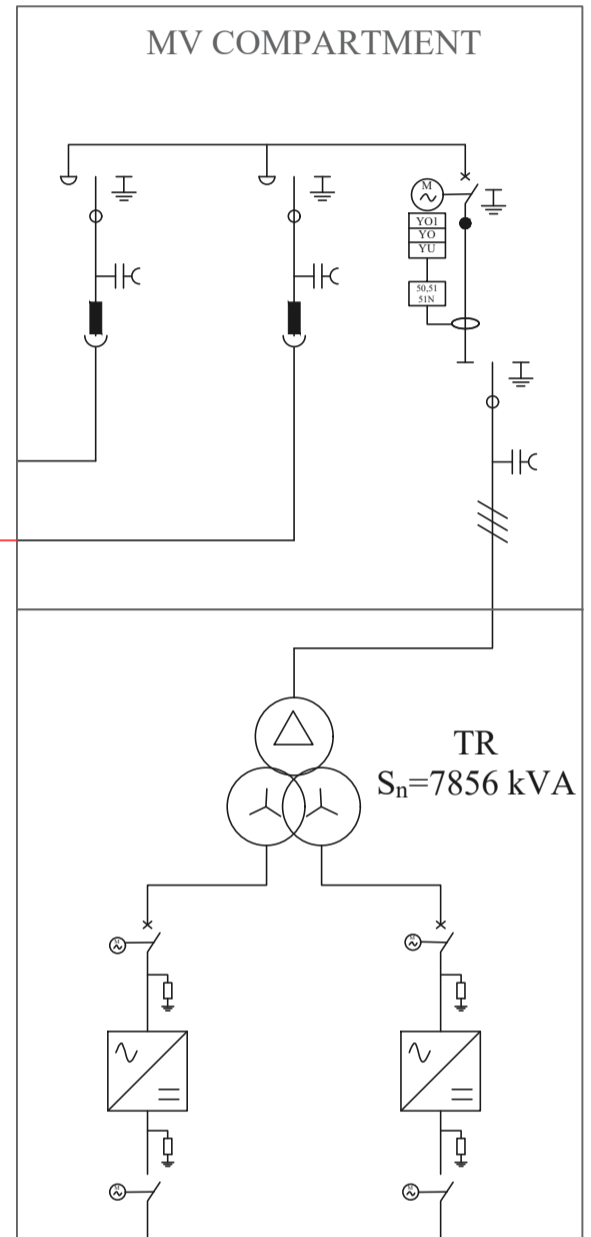
MTR5

Cavo 36kV L=125 m  
ARE4H5EE  
20,8/36 kV  
(3x1x630 mm<sup>2</sup>)

PCS 1



PCS 3

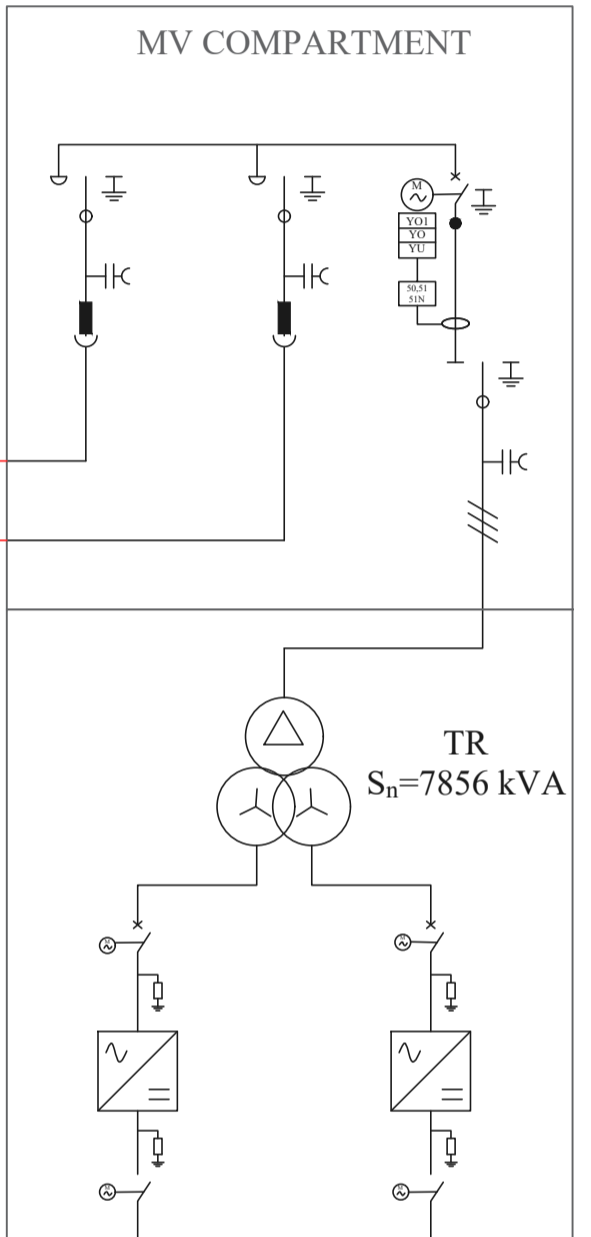


Cavo 36kV L=30 m  
ARE4H5EE  
20,8/36 kV  
(3x1x185 mm<sup>2</sup>)

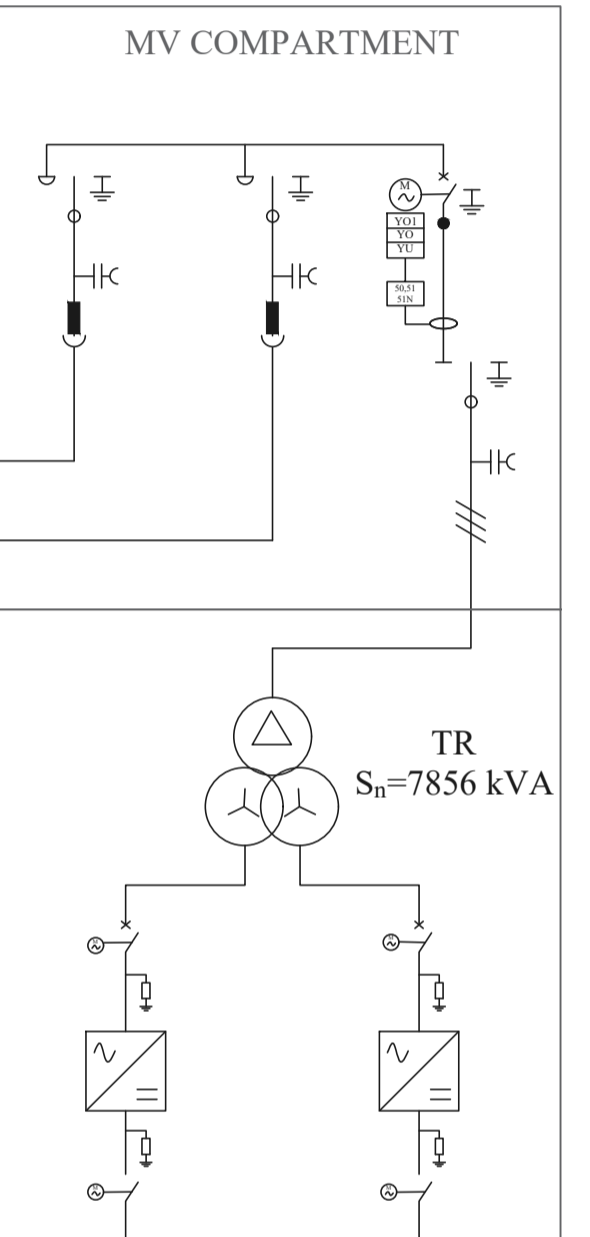
MTR5

Cavo 36kV L=90 m  
ARE4H5EE  
20,8/36 kV  
(3x1x630 mm<sup>2</sup>)

PCS 2



PCS 4

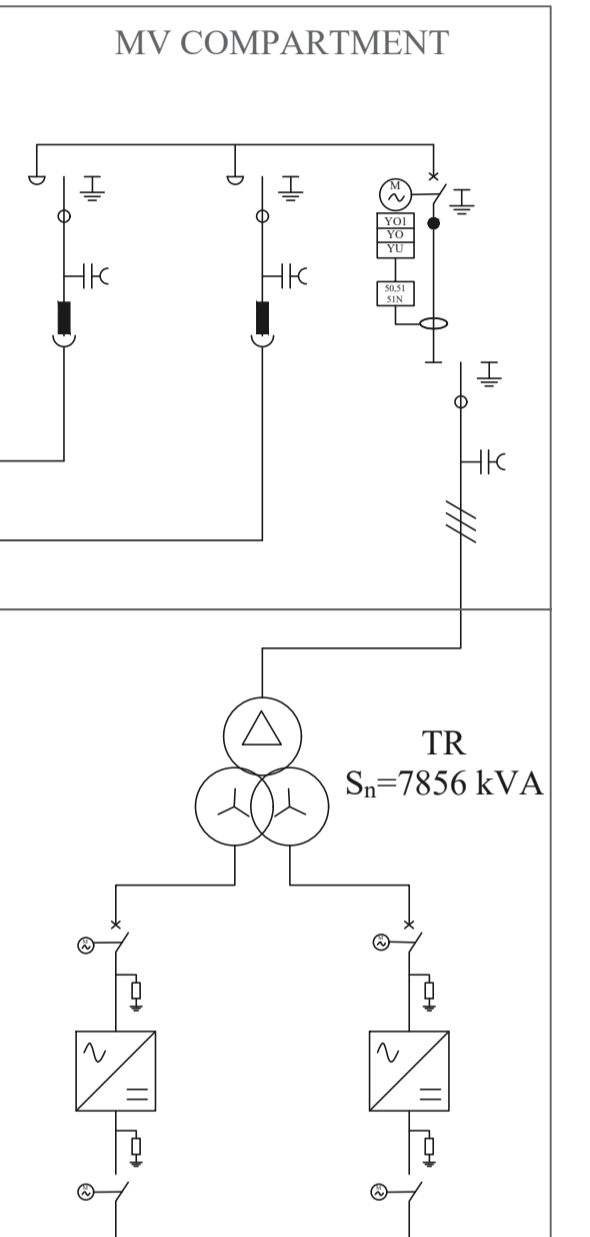


Cavo 36kV L=30 m  
ARE4H5EE  
20,8/36 kV  
(3x1x185 mm<sup>2</sup>)

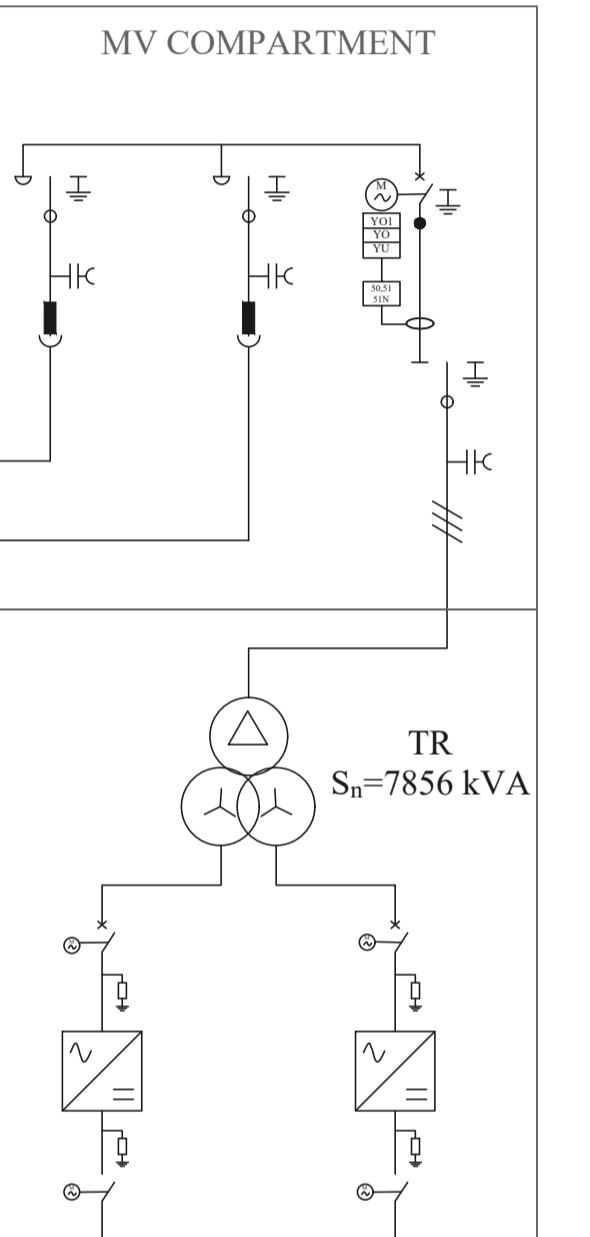
MTR5

Cavo 36kV L=120 m  
ARE4H5EE  
20,8/36 kV  
(3x1x630 mm<sup>2</sup>)

PCS 6



PCS 5



Cavo 36kV L=75 m  
ARE4H5EE  
20,8/36 kV  
(3x1x185 mm<sup>2</sup>)

**REGIONE SARDEGNA**  
Città Metropolitana di Cagliari  
Comune di Uta

**IMPIANTO FOTOVOLTAICO "UTA"**  
PROGETTO DI UN IMPIANTO FOTOVOLTAICO DI POTENZA PARI A 98,5 MWp INTEGRATO DA UN SISTEMA DI ACCUMULO (75 MW COMPLESSIVI IN IMMISSIONE) DENOMINATO "FV UTA" E RELATIVE OPERE DI CONNESSIONE ALLA RETE DI DISTRIBUZIONE DA REALIZZARE NEL COMUNE DI UTA (CITTA' METROPOLITANA DI CAGLIARI)



COMMITTENTE:



PROGETTISTA:

Ing. Giuseppe Pipitone  
Via Libero Grassi, 8  
91011 Alcamo (TP)

OGGETTO DELL'ELABORATO

(G) - Elaborati grafici  
2 - Parco fotovoltaico  
4 - Opere BESS  
3 - Schema elettrico unifilare BESS

0	12/2023	PRIMA EMISSIONE	GP	GP
REV.	DATA	DESCRIZIONE REV.	REDATTO	VERIFICATO
CODICE ELABORATO			SCALA	FOGLIO
PD-G.2.4.3-RENO808PDGsch097R0			/	1 di 1
			FORMATO	A3x4