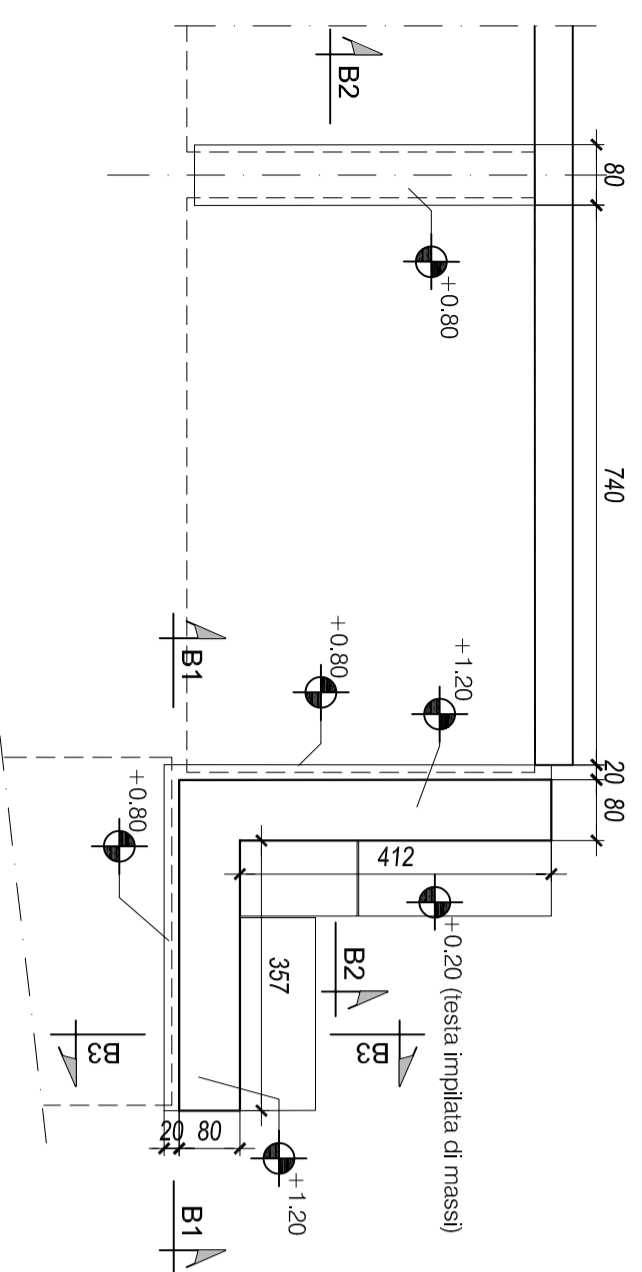


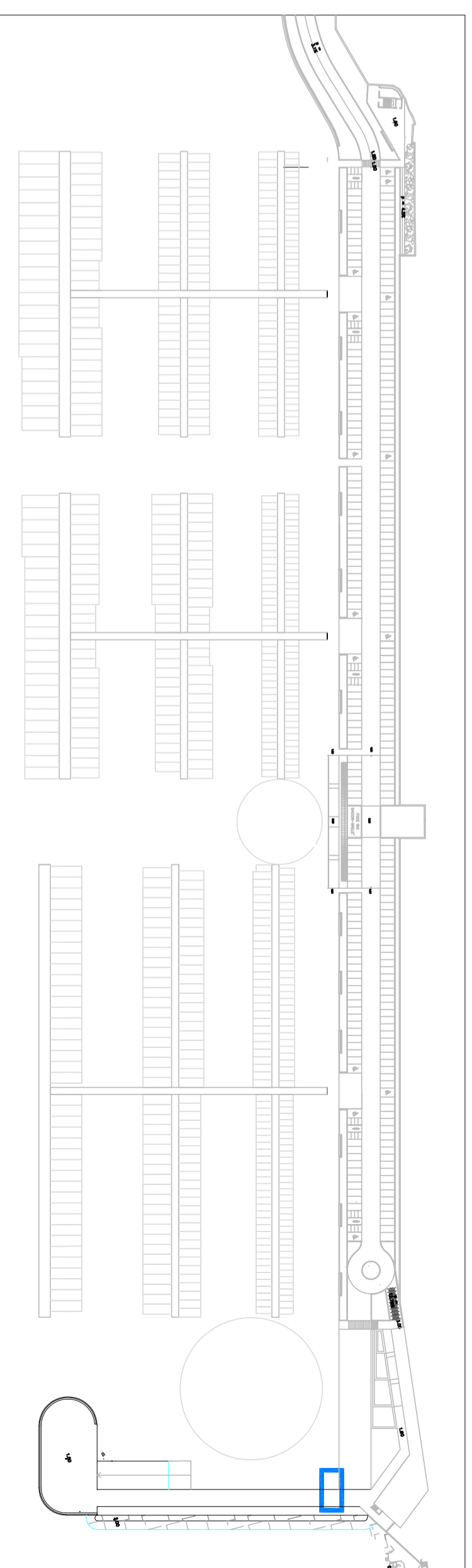
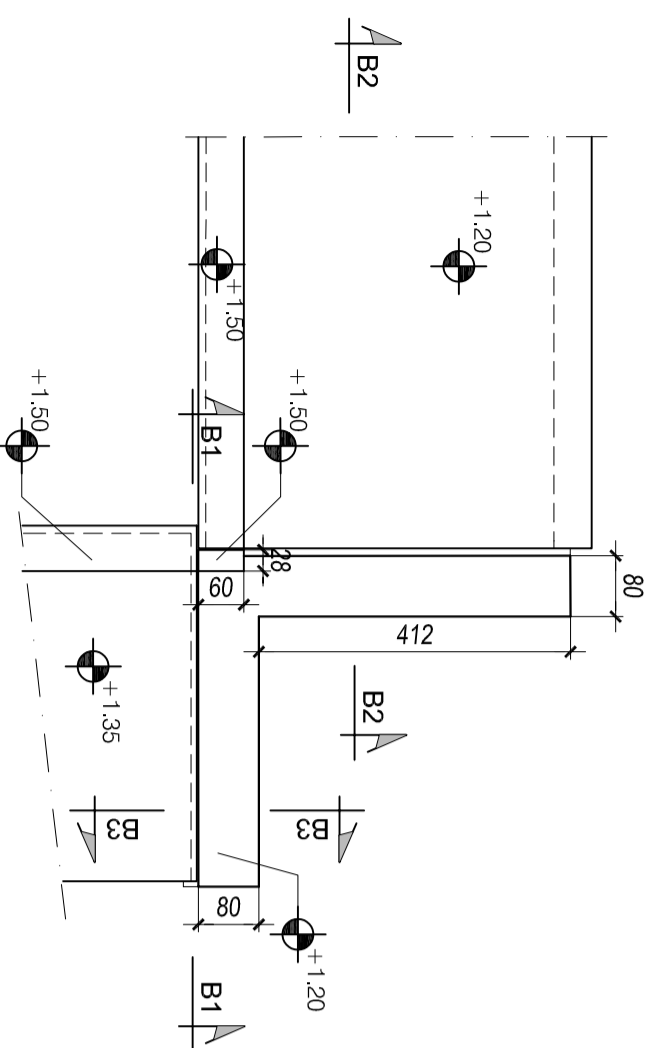
DETTAGLIO "B"

Scala 1:100

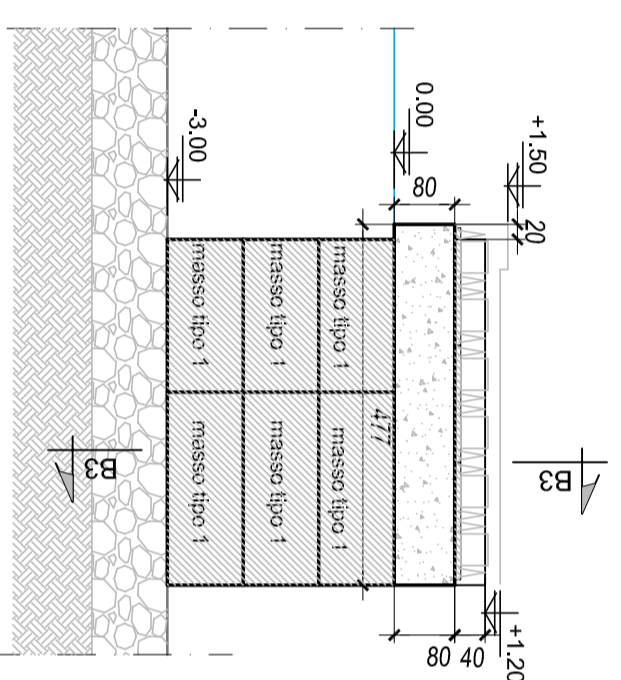
PIANTA INFRASTRUTTURA



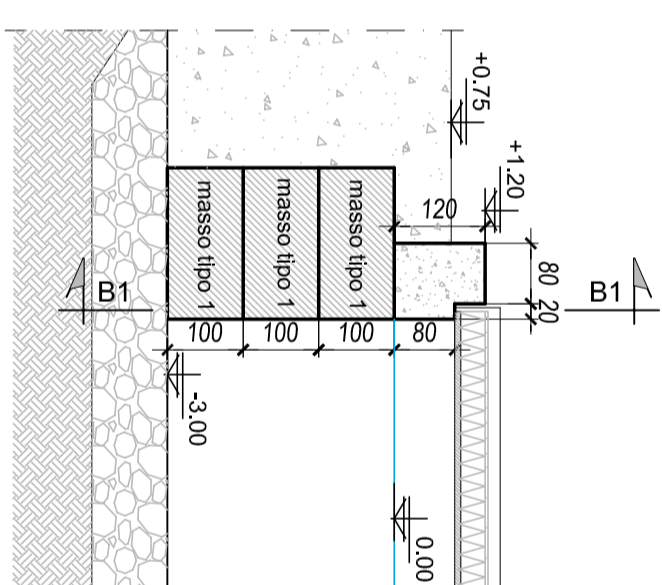
PIANTA ESTRADOSSO



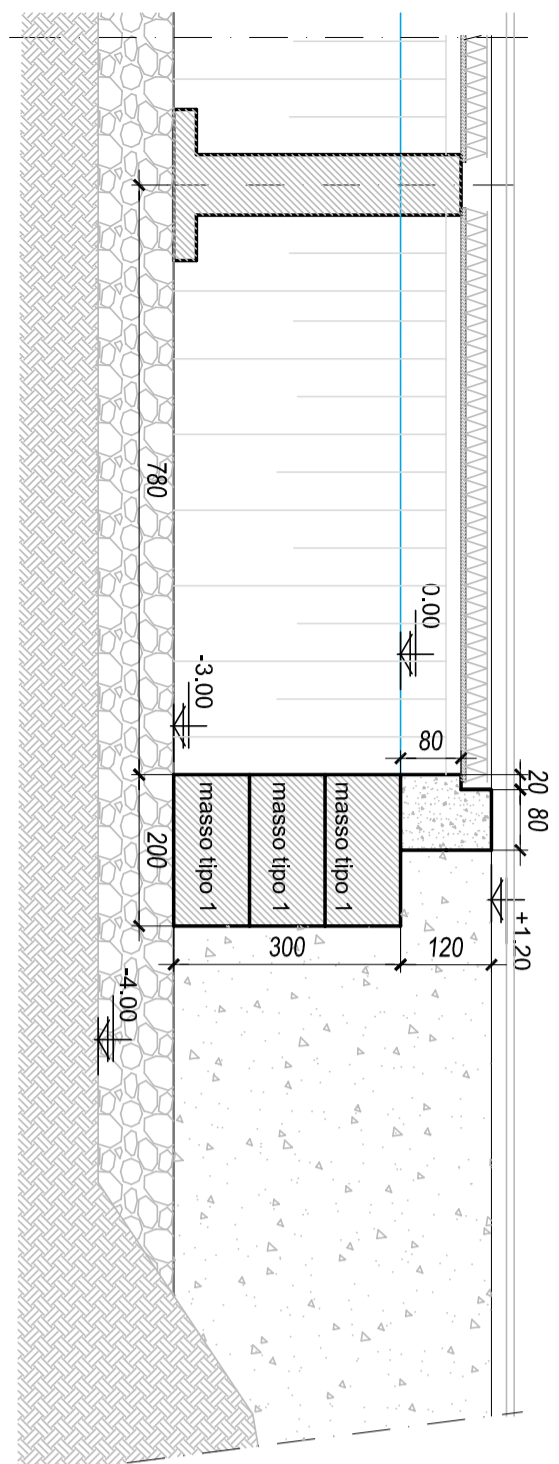
SEZIONE B1-B1



SEZIONE B3-B3



SEZIONE B2-B2



DISEGNI DI RIFERIMENTO:

- D-OM-PR-T01_Pianta scavi - Pianta riporti imbassamenti
- D-OM-PR-T02_Pianta infrastrutture
- D-OM-PR-T03_Pianta estradosso strutture
- D-OM-PR-T04_Sezioni 1-5
- D-OM-PR-T05_Sezioni 6-8
- D-OM-PR-T06_Sezioni 9-11
- D-OM-PR-T07_Dettaglio A - Tipico banchina
- D-OM-PR-T09_Dettaglio C
- D-OM-PR-T10_Dettaglio D
- D-OM-PR-T11_Carpenteria piloni
- D-OM-PR-T12_Carpenteria massi
- D-OM-PR-T13_Lastrine impalcato

NOTE:

- Calcestruzzo per c.a. classe C 35/45
- Classe di esposizione XS3

Revisione	Data	Oggetto	Redatto	Controllato	Verificato	Approvato
0	Ott. 2023	Prima Emissione	Ballerini			

Comittente

BAGNI CASTELLUCCIO S.P.A.

Sede Legale: Via Fieschi, 3/17 - 16121 - Genova
 Tel.: +39 0106121111
 e-mail: castelluccio@fastwebnet.it
 Part. IVA: 02218930101



PROGETTAZIONE	COORDINAMENTO PROGETTAZIONE
Progetto Architettonico Dott. Arch. Marco Roggeri - magMA architetture Via Cardinal Meglia, 28 - 18010 - Santo Stefano al Mare (IM) Tel.: +39 01052074 e-mail: studio@bmdingegneria.com Part. IVA: 02535670994 Progetto Impianti	Progettazione Opere Marittime Studio Ballerini Ingegneri & Associati Via Cairolo, 2/7/10 - 16124 - Genova Tel.: +39 010 209 1295 e-mail: studioballerini@gmail.com Part. IVA: 02555620992 Progettazione Opere Fluviiali
Dott. Ing. Davide Barilli - BD INGEGNERIA STP S.r.l. Piazza R. Baldrini, 4/28 - 16149 - Genova Tel.: +39 010532074 e-mail: studio@bmdingegneria.com Part. IVA: 02535670994 Progettazione Geologica	Dott. Ing. Maurizio Cambiasso - Cambiasso Ingegneria S.r.l. Piazza della Vittoria, 15/23 - 16121 - Genova Tel.: +39 0108690286 e-mail: cambiasso.maurizio@gmail.com Part. IVA: 02360420992 Progettazione Acustica
Dott. Ing. Gianluca Agliata Via Montelungo 80/2 - 16121 - Genova Tel.: +39 335 6118854 e-mail: gianluca.agliata@gmail.com Part. IVA: 01438460998 Progettazione Geologica	Dott. Geol. Paolo Antossi Via Lungo Argentina, 19 - 18018 - Taggia (IM) Tel.: +39 0184 475874 e-mail: aguardiani.ag@gmail.com Part. IVA: 01277300991 Progettazione Geologica
Dott. Geol. Stefano Romanelli Piazza S. Giovanni 9/3 - 16043 - Chiavari (GE) Tel.: +39 0185312417 e-mail: romanelli.stefano@libero.it Part. IVA: 02318810302	Geom. Alberto Centenari - Ageo Via Colombo, 13 - 16121 - Genova Tel.: +39 010 5957355 e-mail: centenari@ageo.it Part. IVA: 03787920101

Intervento/Opera
 Realizzazione di una struttura dedicata alla nautica da diporto a Genova Pegli - Procedimento previsto dal D.P.R. 2/12/1997 n. 509
PROGETTO DEFINITIVO

Oggetto della tavola

DETTAGLIO "B"

D-OM-PR-
T08-0

Livello Progettazione	DEFINITIVO
Scala	Data
1/100	03 Ottobre 2023