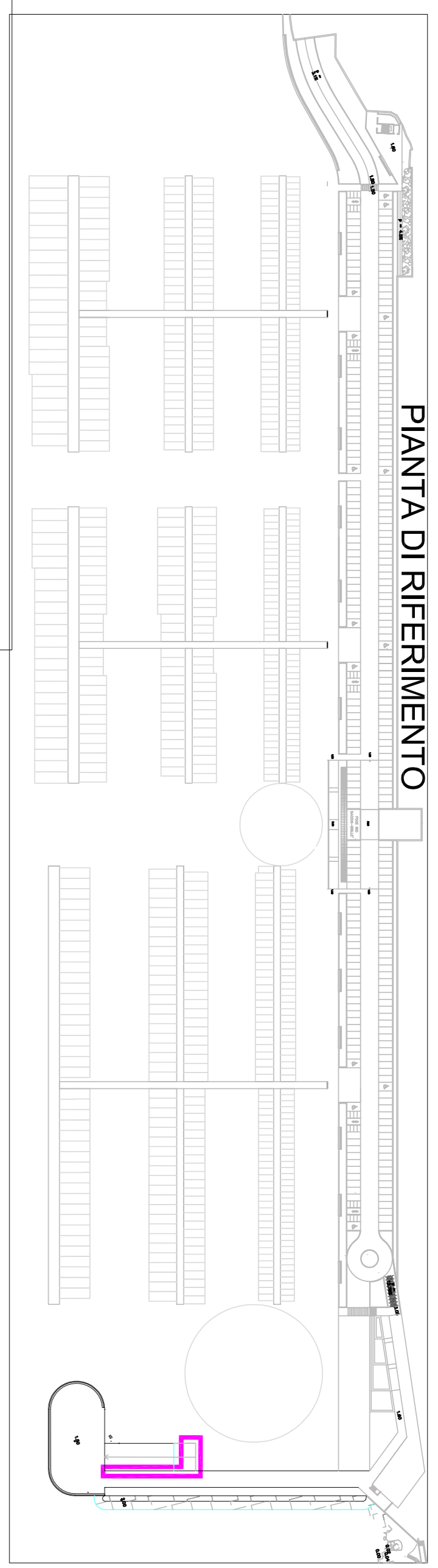
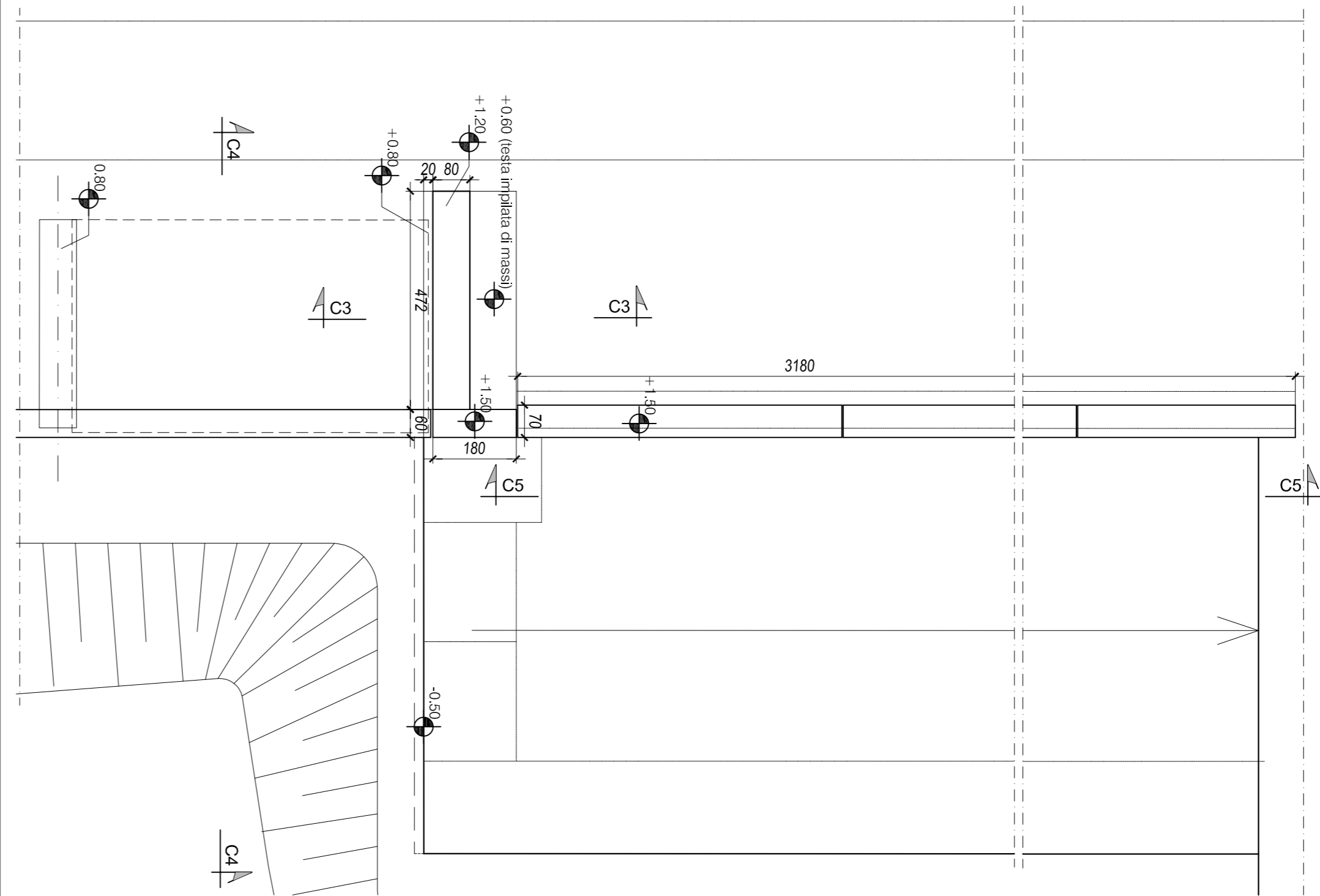


DETTAGLIO "C"

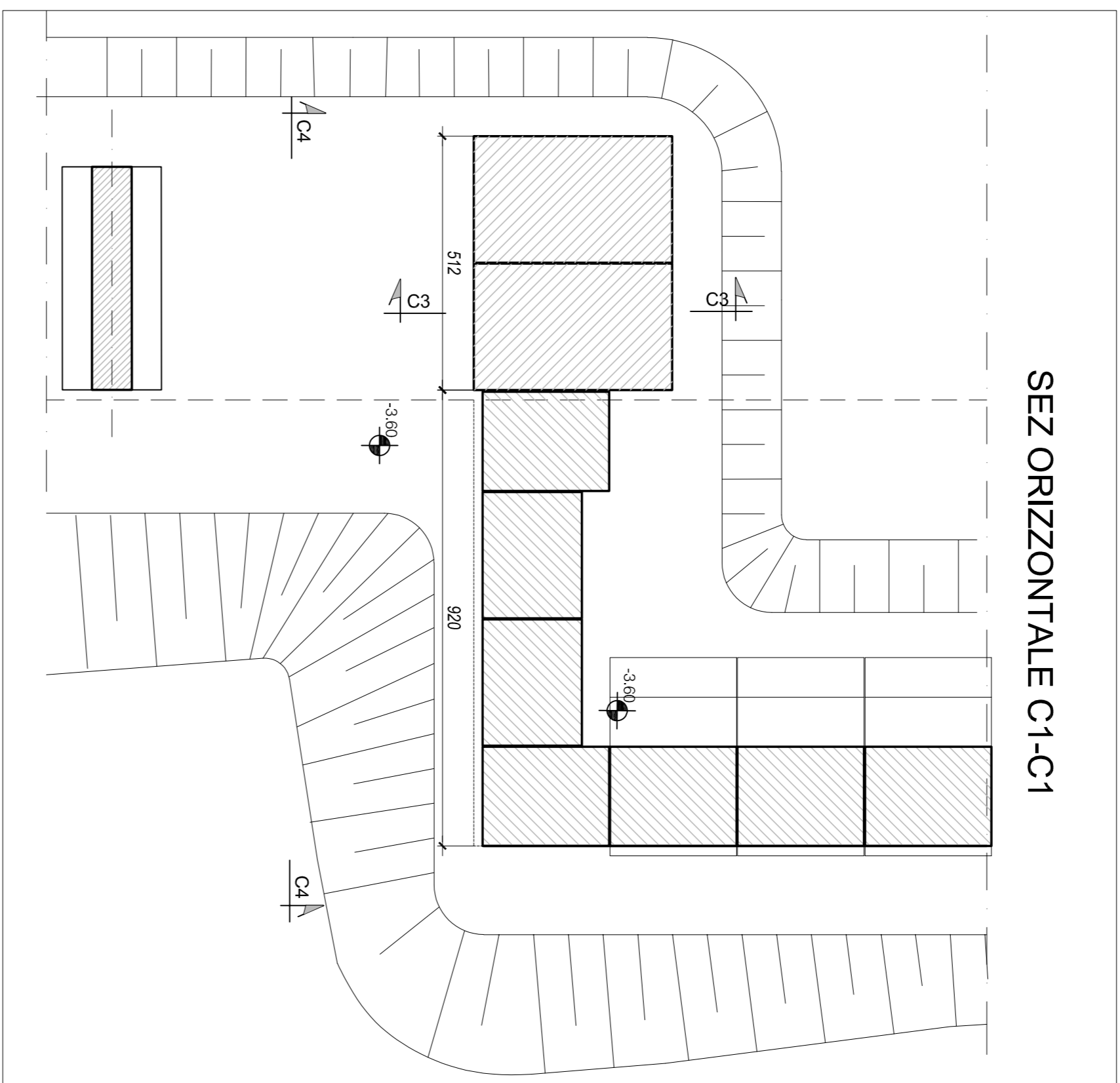
Scala 1:100

PIANTA

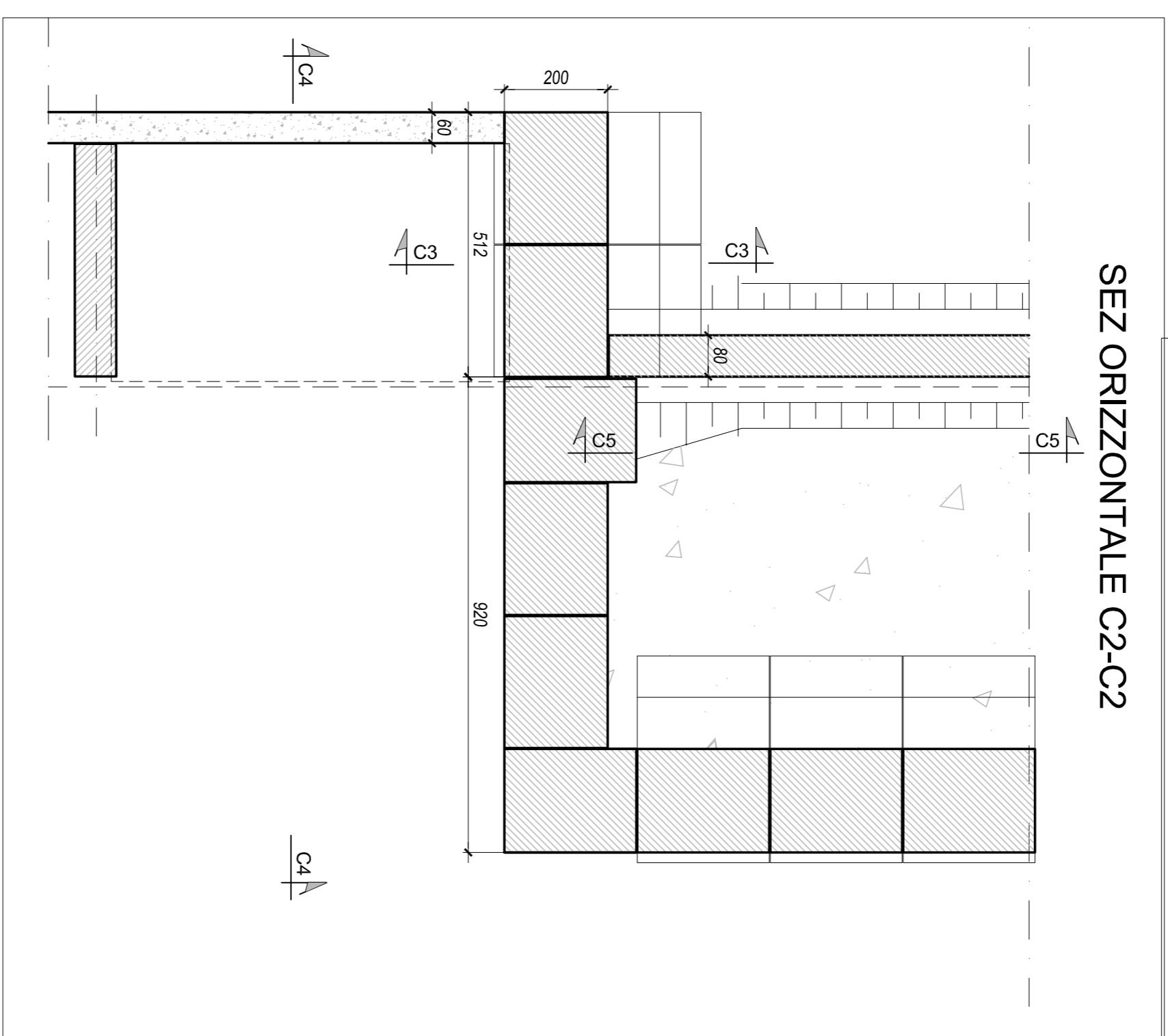


PIANTA DI RIFERIMENTO

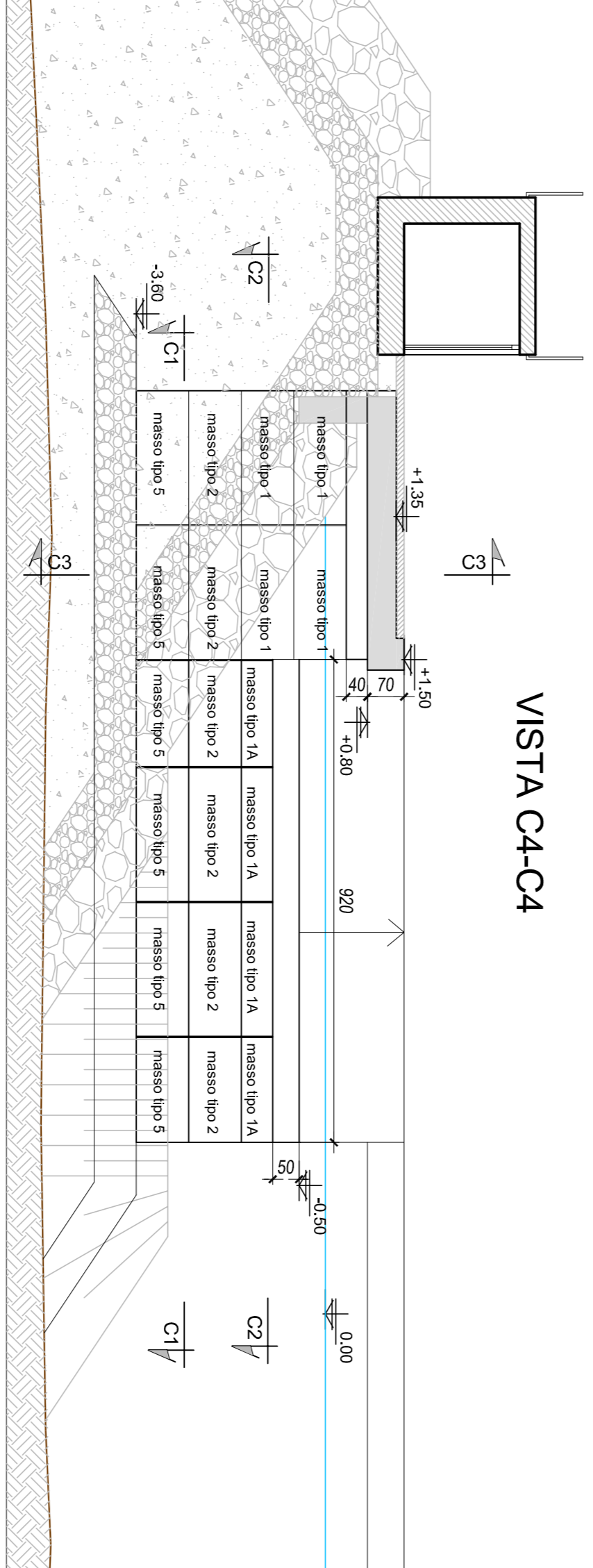
SEZ ORIZZONTALE C1-C1



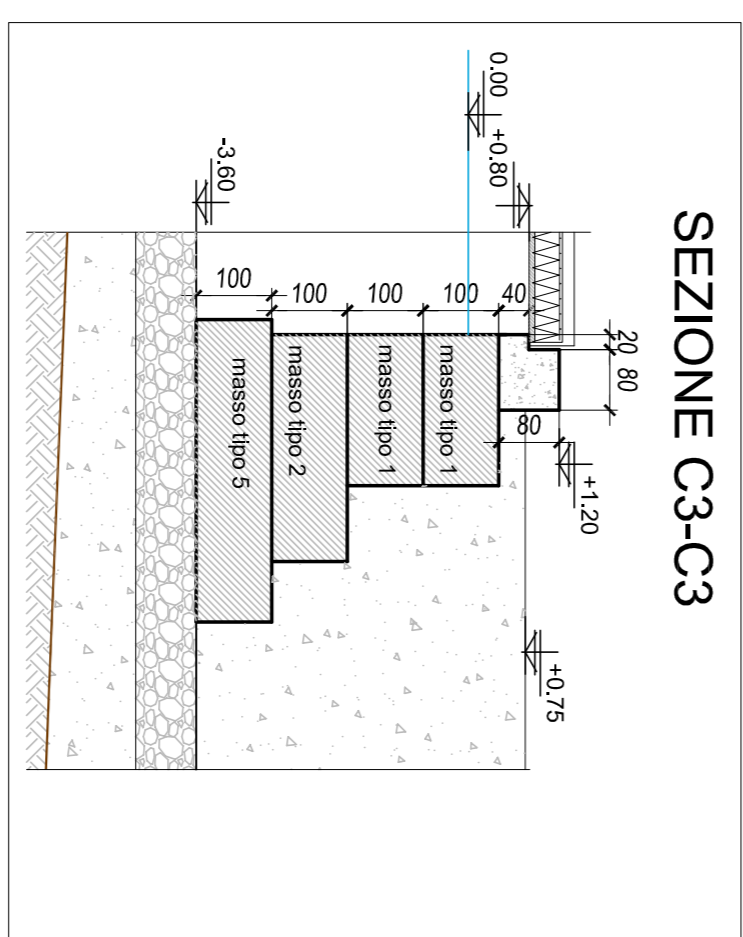
SEZ ORIZZONTALE C2-C2



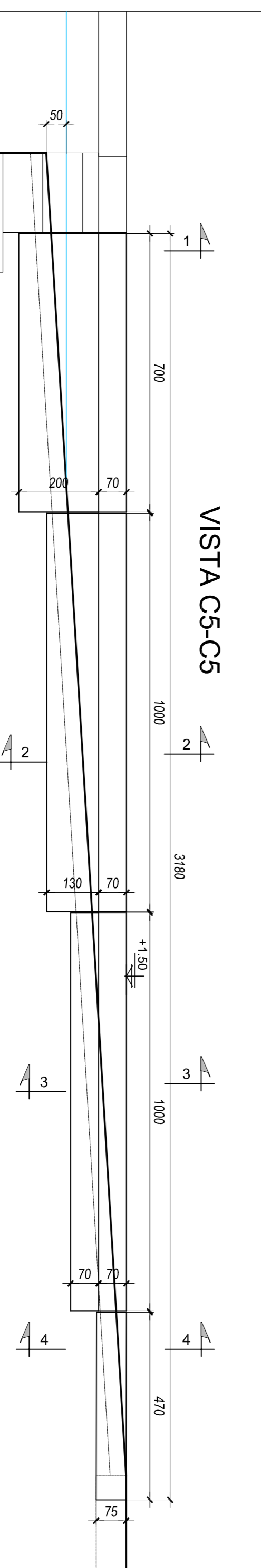
VISTA C4-C4



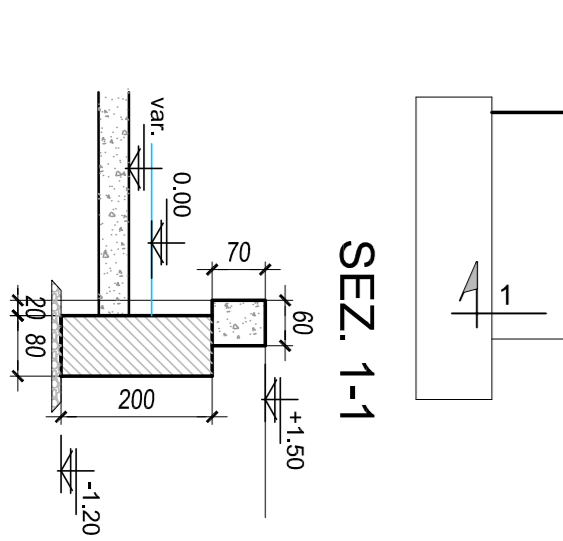
SEZIONE C3-C3



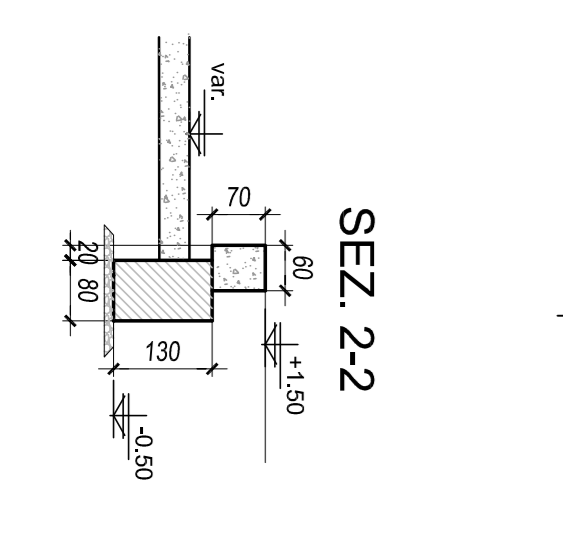
VISTA C5-C5



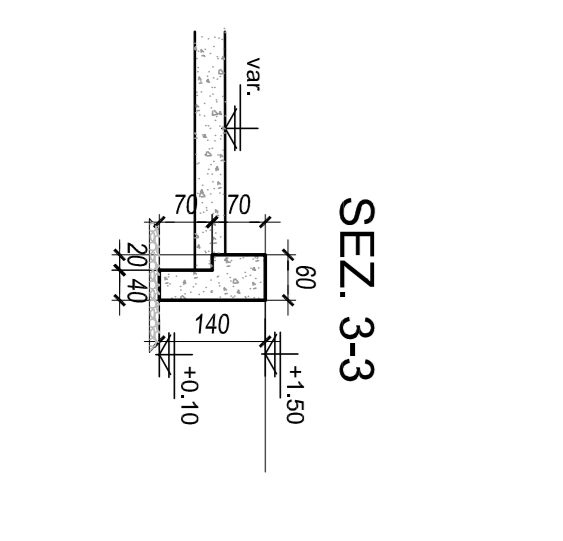
SEZ. 1-1



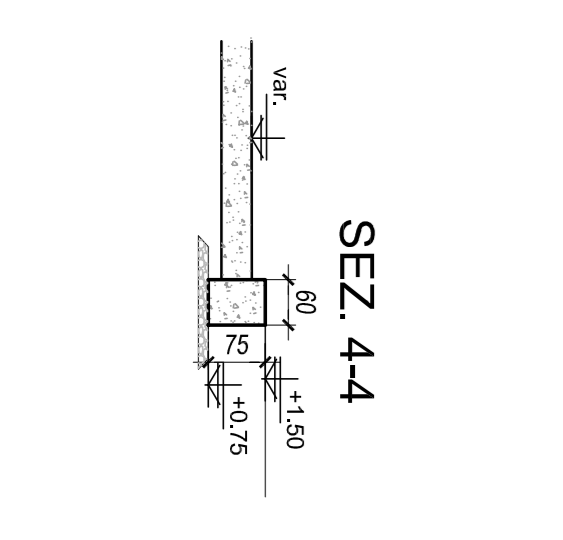
SEZ. 2-2



SEZ. 3-3



SEZ. 4-4



- DISEGNI DI RIFERIMENTO:**
- D-OM-PR-T01_Pianta scavi - Pianta riporti imbassamenti
 - D-OM-PR-T02_Pianta infrastrutture
 - D-OM-PR-T03_Pianta estradosso strutture
 - D-OM-PR-T04_Sezioni 1-5
 - D-OM-PR-T05_Sezioni 6-8
 - D-OM-PR-T06_Sezioni 9-11
 - D-OM-PR-T07_Dettaglio A - Tipico banchina
 - D-OM-PR-T08_Dettaglio B
 - D-OM-PR-T10_Dettaglio D
 - D-OM-PR-T12_Carpenteria massi
- NOTE:**
- Calcestruzzo per c.a. classe C 35/45
 - Classe di esposizione XS3

Revisione	Data	Oggetto	Redatto	Controllato	Verificato	Approvato
0	01.10.2023	Prima Emissione	Ballemi			

Comittente
BAGNI CASTELLUCCIO S.P.A.

Sede Legale: Via Freschi, 3/17 - 16121 - Genova
 Tel.: +39 0106121111
 e-mail: castelluccio@rastwebnet.it
 Part. IVA: 02218930101

COORDINAMENTO PROGETTAZIONE

Progetto Architettonico	Progettazione Opere Marittime
Dott. Arch. Marco Roggeri - mag MA architecture Piazza S. Giovanni 9/3 - 16030 - Santo Spirito al Mare (IM) Tel.: +39 347 6185301 e-mail: info@mag.ma.it Part. IVA: 01211220080	Studio Ballemi Ingegneri Associati Via S. Maria 10 - 16013 - Taggia (IM) Tel.: +39 010 209 1235 e-mail: studioballemi@gmail.com Part. IVA: 02555202992
Dott. Ing. Davide Barilli - BD INGEGNERIA STP S.r.l. Piazza R. Bordini, 4/28 - 16149 - Genova Tel.: +39 010532074 e-mail: studio@ingegneria.com Part. IVA: 02398200994	Dott. Ing. Gianpiero Nobile - OAC INNOVATION SRL Via di Sottoripa, 1A/121 - 16124 - Genova Tel.: +39 010 869 8603 e-mail: g.nobile@oac-innovation.com Part. IVA: 0329280097
Dott. Ing. Maurizio Cambiaso - Cambiaso Ingegneria S.r.l. Piazza S. Vittoria 1/23 - 16121 - Genova Tel.: +39 010 238042992 e-mail: cambiaso.maurizio@gmail.com Part. IVA: 02360420992	Dott. Geol. Andrea Guadagni Progettazione Geologica Via S. Maria 10 - 16013 - Taggia (IM) Tel.: +39 010 209 1235 e-mail: agudagni@pmi.it Part. IVA: 0127730089
Dott. Ing. Gianluca Agliata Via Montelungo 80/2 - 16121 - Genova Tel.: +39 335 6118854 e-mail: gianluca.agliata@gmail.com Part. IVA: 03458400998	Dott. Geol. Paolo Antonioli Via Lungo Argentina, 19 - 16018 - Taggia (IM) Tel.: +39 3937684781 e-mail: antoniospaolo@libero.it Part. IVA: 0129280097
Dott. Geol. Stefano Remanelli Piazza S. Giovanni 9/3 - 16043 - Chiavari (GE) Tel.: +39 010 532074 e-mail: stefano@remanelli.it Part. IVA: 02138100382	Geom. Alberto Cerretti - Ageo Via S. Maria 10 - 16013 - Taggia (IM) Tel.: +39 010 209 1235 e-mail: cerretti@ageo.it Part. IVA: 03787920101

Intervento/Opera	Realizzazione di una struttura dedicata alla nautica da diporto a Genova Pegli - Procedimento previsto dal D.P.R. 2/12/1997 n. 509	Scala	03 01/100 03/2023
Oggetto della tavola	DETTAGLIO "C"	Livello Progettazione	DEFINITIVO
		Tipo di Progetto	D-OM-PR-T09-0