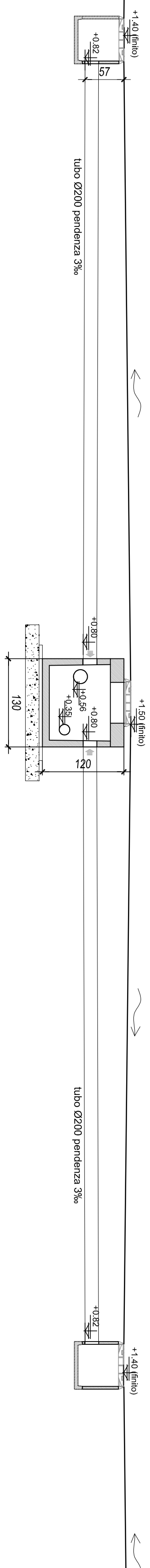
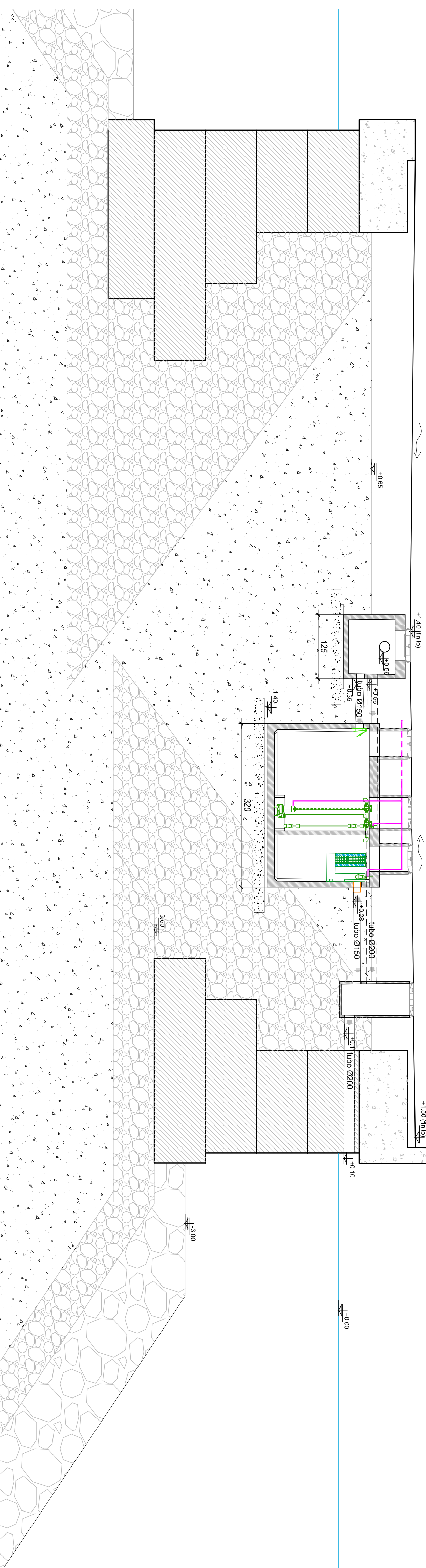


SEZIONE A-A
Scala 1:50



SEZIONE B-B
Scala 1:50



NOTE:
- Calcestruzzo per c.a. classe C 35/45
- Classe di esposizione XS3

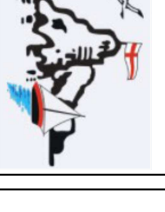
DISEGNI DI RIFERIMENTO:

- D-OM-PR-T02_Pianta infrastrutture
- D-OM-PR-T03_Pianta estradosso strutture
- D-OM-PR-T06_Sezioni 9-11
- D-OM-PR-T12_Carpenteria massi

Revisione	Data	Objetto	Redatto	Consulito	Verificato	Approvato
0	01-2023	Prima emissione	Balliceni			

Comitente
BAGNI CASTELLUCCIO S.p.A.

Sede Legale: Via Freschi, 3/17 - 16121 - Genova
Tel. +39 0106121111
Email: castelluccio@fastwebnet.it
P. IVA: 0224893010



COORDINAMENTO PROGETTAZIONE

Progetto Architettonico	Progettazione Opere Marittime
<p>Dot. Arch. Marco Roggeri - mag.ma.architetture Via Cadorna Maglia, 28 - 18010 - Sarno Stefano di Mare (IM) Tel. +39 347 6185301 P. IVA: 02121220880</p> <p>Progetto Strutturale</p> <p>Dot. Ing. Daniele Biondi - 80 INGEGNERIA S.P.A. Piazza B. Biondi, 4/28 - 16149 - Genova Tel. +39 010532074 P. IVA: 01532840092</p> <p>Progetto impianti</p> <p>Dot. Ing. Maurizio Cambiso - Cambiso Ingegneria S.r.l. Via S. Stefano, 1/23 - 16121 - Genova Tel. +39 0108800366 e-mail: cambiso.maurizio@gmail.com P. IVA: 0248240992</p> <p>Progettazione Acustica</p> <p>Dot. Ing. Gianluca Aglizia Via Montebello 80/2 - 16121 - Genova Tel. +39 0185312417 e-mail: g.aglizia@unige.it P. IVA: 01438460998</p> <p>Progettazione Geologica</p> <p>Dot. Geol. Stefano Romanelli Piazza S. Giovanni 9/3 - 16043 - Chiavari (GE) Tel. +39 0185312417 e-mail: stefano@stefanoing.it P. IVA: 02138510302</p>	<p>Studio Balliceni Ingegneri Associati Via Caffaro, 27/10 - 16124 - Genova Tel. +39 010 309 1295 P. IVA: 0255550992</p> <p>Progettazione Opere Marittime</p> <p>Dot. Geol. Andrea Guardani Via Lunga Argentea, 19 - 18018 - Taggia (IM) Tel. +39 0184 47874 e-mail: aguardani_ag@mail.com P. IVA: 0127730089</p> <p>Progettazione Geologica</p> <p>Dot. Geol. Paolo Antassi Via Lunga Argentea, 19 - 18018 - Taggia (IM) Tel. +39 0184 47874 e-mail: antassipao@libero.it P. IVA: 01532840092</p> <p>Progettazione Geologica</p> <p>Geom. Alberto Centenari - Igeo Via Colombo, 13 - 16121 - Genova Tel. +39 0108800366 e-mail: centenari@igeo.it P. IVA: 03787920101</p>

Intervento/Opera
Realizzazione di una struttura dedicata alla nautica da diporto a Genova Pegli - Procedimento previsto dal D.P.R. 2/12/1997 n. 509
PROGETTO DEFINITIVO

Scala	Data
1/200	03 Ottobre 2023

Oggetto della tavola
VASCA DI PRIMA PIOGGIA

Livello Progettazione	DEFINITIVO	T14-0