

Progettazione:

Proponente:

**RWE Renewables Italia S.r.l.**

Sede Legale: Via Andrea Doria 41/G - 00192 Roma,  
Sede Amministrativa: Viale Francesco Restelli 3/1 -  
20124 Milano  
P.IVA/C.F. 06400370968  
Pec: rwerenewablesitalia srl@legalmail.it

# PARCO EOLICO SAN SEVERO COMUNE DI SAN SEVERO

Autorizzazione Unica ai sensi della legge 387/03  
del parco eolico nel comune di San Severo (FG)

COMMITTENTE: RWE Renewables Italia S.r.l.

Comune di San Severo (FG)

ELABORATO

5.1

Ottemperanza alla condizione n. 2 del parere della  
CTVIA n. 187 del 29/11/2021

DATA : 24/05/2023

AGGIORN. : REV.01

SCALA : --

DIMENS. : A4

N° FOGLI : --

COMMITTENTE:

RWE Renewable Italia S.r.l.  
Via Andrea Doria 41/G 00192 Roma  
P.IVA/C.F. 06400370968

**RWE**

Redattore:

VAMIRGEOIND  
Via Tevere 9 - 90144 Palermo  
P.IVA/C.F. 06400370968  
vamirsas@yahoo.it



Gruppo di lavoro:

Dott.ssa Maria Antonietta Marino  
Dott. Gualtiero Bellomo

VAMIRGEOIND  
AMBIENTE GEOLOGIA E GEOTECNICHE S.r.l.  
Direttore Tecnico  
Dott.ssa MARINO MARIA ANTONIETTA

Questo elaborato è di proprietà dei progettisti ed è protetto a termini di legge

*Vamirgeoind Ambiente Geologia e Geofisica s.r.l.*  
*Ottemperanza alla condizione n. 2 del Parere della CTVIA n. 187 del 29/11/2021 – Piano di Monitoraggio Ambientale e Report del Monitoraggio Avifauna Ante Operam – Progetto per la realizzazione di un impianto per la produzione di energia elettrica da fonte eolica denominato "San Severo", sito nel territorio comunale di San Severo (FG)*

## **REGIONE PUGLIA**

### **COMUNE DI SAN SEVERO (FG)**

#### **PROGETTO PER LA REALIZZAZIONE DI UN IMPIANTO PER LA PRODUZIONE DI ENERGIA ELETTRICA DA FONTE EOLICA DENOMINATO "SAN SEVERO"**

**Committente: RWE RENEWABLES ITALIA S.R.L.**

#### **OTTEMPERANZA ALLA CONDIZIONE N. 2 DEL PARERE DELLA CTVIA N. 187 DEL 29/11/2021**

### **1. PREMESSA**

La condizione 2 del parere della CTVIA n. 187 del 29/11/2021 così recita:  
*Monitoraggio Ambientale (PMA), che dovrà essere redatto sulla base delle "Linee Guida per la predisposizione del Progetto di Monitoraggio Ambientale (PMA) delle opere soggette a procedure di VIA (D.lgs. 152/2006 e s.m.i; D. Lgs. 163/2006 e s.m.i)" e integrato con le valutazioni e le prescrizioni contenute nel presente parere.*

*In particolare il monitoraggio dovrà essere completato ante operam con riferimento:*

- 1) alla presenza dei chiroterteri e delle specie migratrici, svernanti e*

*frequentanti il territorio di area vasta, e poi in corso di esercizio per aggiornare le conoscenze.*

- 2) Il Proponente dovrà dunque produrre il progetto di monitoraggio avifaunistico secondo l'approccio BACI (Before After Control Impact), seguendo scrupolosamente le linee guida contenute nel documento "Protocollo di Monitoraggio dell'avifauna dell'Osservatorio Nazionale su Eolico e Fauna" (ISPRA, ANEV, Legambiente). Il monitoraggio dovrà tenere conto dei monitoraggi effettuati (o in corso) sulla componente anche dalle altre Società a capo degli altri parchi eolici in esercizio o comunque autorizzati, ai sensi dell'art. 28 comma 2 del D. Lgs.152/2006, per meglio comprendere gli effetti cumulativi. Il monitoraggio in corso di esercizio dovrà essere continuo per i primi 36 mesi e poi effettuato con cadenza biennale.*
- 3) Il PMA dovrà essere relativo a tutte le componenti faunistiche di interesse (avifauna, mammalofauna, erpetofauna, ecc.) e dovrà essere avviato un anno prima dell'inizio dei lavori e proseguire per la durata di attività dell'opera.*
- 4) Il PMA dovrà altresì includere tutte le altre componenti ambientali potenzialmente interessate dalla presenza dell'impianto, e in particolare la componente Vegetazione e Flora, le componenti Rumore, Elettromagnetismo, Suolo, Acque Superficiali e Sotterranee, Stato fisico dei luoghi, Salute umana.*

*Il PMA dovrà essere concordato con ARPA Puglia, con la quale si decideranno anche la modalità e la frequenza di restituzione dei dati e di*

*Vamirgeoind Ambiente Geologia e Geofisica s.r.l.  
Ottemperanza alla condizione n. 2 del Parere della CTVIA n. 187 del 29/11/2021 – Piano di Monitoraggio Ambientale e Report del Monitoraggio Avifauna Ante Operam – Progetto per la realizzazione di un impianto per la produzione di energia elettrica da fonte eolica denominato "San Severo", sito nel territorio comunale di San Severo (FG)*

*comunicazione, nonché i provvedimenti necessari a mitigare e a limitare gli eventuali impatti derivanti dall'attuazione del progetto in modo da consentire l'adozione in tempo utile di eventuali ulteriori misure di mitigazione da adottare. Il Proponente dovrà inviare al MITE il PMA condiviso con ARPA Puglia e con Regione Puglia per la verifica di ottemperanza, prima dell'inizio dei lavori.*

In ottemperanza alle suddette condizioni è stato redatto il Piano di Monitoraggio Ambientale (PMA) che è stato aggiornato seguendo in maniera precisa le condizioni sopra elencate (codice 5.1.3bis e la carta con i punti di monitoraggio codice 5.1.3b ter.

Il PMA è stato trasmesso ad ARPA PUGLIA ed approvato con parere espresso con nota Prot. 0049844-155 del 12/7/20223 che si allega.

Rimandando agli elaborati sopra indicati per semplicità e completezza della lettura si allega la tabella riassuntiva approvata dall'ARPA Puglia.

*Vamirgeoind Ambiente Geologia e Geofisica s.r.l.*  
*Ottemperanza alla condizione n. 2 del Parere della CTVA n. 187 del 29/11/2021 – Piano di Monitoraggio Ambientale e*  
*Report del Monitoraggio Avifauna Ante Operam – Progetto per la realizzazione di un impianto per la produzione di*  
*energia elettrica da fonte eolica denominato "San Severo", sito nel territorio comunale di San Severo (FG)*

**TABELLA RIEPLOGATIVA MONITORAGGIO AMBIENTALE**  
**PARCO EOLICO SAN SEVERO**

	Ante Operam	In Operam	In Esercizio	Totale
<i>Vegetazione, Flora Ecosistemi (condizione ambientale 2)</i>	1 campagna prima dell'inizio lavori Aree di indagini: a) Ciascun aerogeneratore b) SSE c) Tre tratti significativi della nuova viabilità	1 Campagna ogni 6 mesi. Durata lavori stimato 1 anno. Totale 2 Campagne - Aree indagini: a) Ciascun aerogeneratore b) SSE c) Tre tratti significativi della nuova viabilità	1 campagna ogni anno per tre anni: totale 3 campagne - Aree indagini: a) Ciascun aerogeneratore b) SSE c) Tre tratti significativi della nuova viabilità	6 campagne
<i>Fauna (condizione ambientale 2)</i>	<ul style="list-style-type: none"> <li>✓ Eseguita 1 campagna di 12 rilievi (1 ogni mese) per l'avifauna con punti di osservazione diurno e notturno in corrispondenza di ciascun aerogeneratore (12 punti di osservazione) = 144 rilievi.</li> <li>✓ Per i chiroteri eseguito il rilievo ante operam autunnale, il monitoraggio si concluderà con il rilievo ante operam primaverile 2 rilievi anno x 12 postazione = 24 rilievi.</li> <li>✓ Per l'erpeto fauna e la restante parte della mammalo fauna si è fatto già il monitoraggio in fase di redazione dello SIA che sarà completato in primavera 1 rilievo per 12 postazioni = 12 rilievi.</li> </ul>	<ul style="list-style-type: none"> <li>✓ 1 rilievo mensile per l'avifauna per tutta la durata del cantiere (prevista pari ad un anno) di 12 rilievi (1 ogni mese) con punti di osservazione diurno in corrispondenza di ciascun aerogeneratore (12 punti di osservazione) = 144 rilievi.</li> <li>✓ Nel caso in cui i lavori si protrarranno oltre i 12 mesi il monitoraggio verrà continuato con cadenza mensile.</li> <li>✓ Non si prevede il monitoraggio né dei chiroteri perché non sono previsti lavori notturni né dell'erpeto fauna e della restante parte della mammalo fauna perché il cantiere non produce impatti su tale fauna.</li> </ul>	<ul style="list-style-type: none"> <li>✓ 1 rilievo avifauna per ogni stagione x 3 anni = 12x12 postazioni = 144 rilievi</li> <li>✓ 1 rilievo al mese per la ricerca delle carcasse di avifauna, chiroteri ed esperto fauna = 12 x 12 postazioni x 3 anni = 432 rilievi</li> <li>✓ Installazione di telecamere per rilievi in continuo per 36 mesi che potrà essere prolungato per tutto l'esercizio dell'impianto</li> </ul>	900 Rilievi

<i>Rumore (condizione ambientale 5.1)</i>	1 campagna di rilievi di 24 h su 11 ricettori prima dell'inizio dei lavori = 11 rilievi fonometrici	2 Campagne di rilievi (uno ogni sei mesi) x 24 ore x 11 ricettori = Totale 22 rilievi fonometrici	2 Campagne di rilievi x 24 ore x 11 ricettori = Totale 22 rilievi fonometrici	55 rilievi
<i>Atmosfera – soluzione approvata con il Decreto VIA</i>	Nessuna attività in quanto le distanze dei ricettori è tale da non poter essere interferiti dall'emissione di polveri in fase di cantiere	Nessuna attività in quanto le distanze dei ricettori è tale da non poter essere interferiti dall'emissione di polveri in fase di cantiere	Nessuna attività in quanto l'impianto non emette inquinanti in atmosfera	0
<i>Suolo soluzione approvata con il Decreto VIA</i>	1 campione x 13 postazioni una volta = 13 campioni	1 campione x 13 postazioni x 2 volte = 26 campioni. Nell'eventualità si verificassero sversamenti accidentali di inquinanti sarà eseguita una campagna di analisi ai sensi del D.lgs 152/06 e ss.mm.ii. in funzione della tipologia di sostanza sversata	1 campione x 13 postazioni una volta = 13 campioni	52 campioni
<i>Sottosuolo (condizione ambientale 3.2)</i>	Redazione di uno studio di compatibilità geomorfologica e geotecnica sulla base della realizzazione di un sondaggio geognostico per ogni aerogeneratore (12 sondaggi x 35 metri di profondità) e relative prove geotecniche	Nessun prelievo di campioni	Nessun prelievo di campioni	12 sondaggi
<i>Acque sotterranee (condizione ambientale 3.2)</i>	1 misura piezometrica nei 15 piezometri realizzati = n. 15 misure piezometriche	1 misura piezometrica nei 15 piezometri realizzati ogni sei mesi = n. 30 misure piezometriche	1 misura piezometrica nei 2 piezometri di controllo realizzati ogni sei mesi x 3 anni = n. 12 misure piezometriche	57 misure piezometriche 52 campioni

	1 Campione per n. 13 punti (aerogeneratori e SSE) = 13 campioni  1 Campione per n. 2 punti (piezometri di controllo a monte e valle del parco eolico) = 2 campioni	1 campione durante le lavorazioni per gli scavi e realizzazione fondazioni (tempo previsto 2 mesi) per n. 13 punti = 13 campioni  6 Campioni (1 ogni 2 mesi) per n. 2 punti (piezometri di controllo a monte e valle del parco eolico) = 12 campioni	2 Campioni anno per n. 2 punti (piezometri di controllo a monte e valle del parco eolico) per tre anni = 12 campioni	
<i>Acque superficiali</i>	1 campione x 3 postazioni = 3 campioni	4 campioni (1 per ogni stagione) x 3 postazioni = 12 campioni	4 campioni (1 per ogni stagione) x 3 postazioni = 12 campioni	27 campioni
<i>Paesaggio</i>	1 Rilievo fotografico x 29 punti = n. 29 Rilievi	2 Rilievi fotografici x 29 punti (1 ogni 6 mesi) = 58 rilievi	1 Rilievo fotografico x 29 punti = n. 29 Rilievi	116 rilievi
<i>Campi elettromagnetici</i>	1 Rilievo x 2 ricettori	Nessun Rilievo	1 Rilievo x 2 ricettori	4 rilievi
<i>Salute Umana (condizione ambientale 5.2)</i>	Redazione del report richiesto dalla condizione ambientale 5.2)	Nessun report	Redazione di un report richiesto dalla condizione ambientale 5.2) ogni 10 anni = 3 report	4 report





**Data:** 12 luglio 2023, 13:44:57  
**Da:** dap.fg.arpapuglia@pec.rupar.puglia.it  
**A:** rwerenewablesitaliasrl@legalmail.it  
**Oggetto:** [2023.0049844|160555] Parco eolico San Severo, localizzato nel Comune di San Severo (FG), località Centoquaranta - Mezzanone, composto da 12 aerogeneratori per una potenza complessiva pari a 54MW. Verifica ottemperanza condizione ambientale n.2 del parere n. 187 del 29-11-2021 della Commissione Tecnica di verifica dell'impatto ambientale VIA e Vas del MASE e fatta propria dal Consiglio dei Ministri nella riunione del 28/7/2022. Codice procedura VIA ministeriale (ID\_VIP/ID\_MATTM) 4488. Autorizzazione unica ex art. 12 D.lgs. 3  
**Allegati:** Segnatura.xml (2.4 KB)  
2023-7-12 DAP e AN II Parere ottemperanza eolico a seguito integrazioni.pdf (995.0 KB)

Parco eolico San Severo, localizzato nel Comune di San Severo (FG), località Centoquaranta - Mezzanone, composto da 12 aerogeneratori per una potenza complessiva pari a 54MW. Verifica ottemperanza condizione ambientale n.2 del parere n.187 del 29-11-2021 della Commissione Tecnica di verifica dell'impatto ambientale VIA e Vas del MASE e fatta propria dal Consiglio dei Ministri nella riunione del 28/7/2022. Codice procedura VIA ministeriale (ID\_VIP/ID\_MATTM) 4488. Autorizzazione unica ex art. 12 D.lgs.  
3





Ministero dell'Ambiente e della Sicurezza Energetica  
 Direzione Generale Valutazioni Ambientali  
[va@pec.mite.gov.it](mailto:va@pec.mite.gov.it)

REGIONE PUGLIA  
 Dipartimento Ambiente, Paesaggio e Qualità Urbana  
 Sezione Autorizzazioni Ambientali  
[servizio.ecologia@pec.rupar.puglia.it](mailto:servizio.ecologia@pec.rupar.puglia.it)

p.c.  
 Direzione Scientifica ARPA Puglia

UOC Ambienti Naturali ARPA Puglia

Provincia di Foggia  
 Dirigente Ufficio Ambiente  
[protocollo@cert.provincia.foggia.it](mailto:protocollo@cert.provincia.foggia.it)

Comune di San Severo  
 Ufficio Tecnico Comunale  
[protocollo@pec.comune.san-severo.fg.it](mailto:protocollo@pec.comune.san-severo.fg.it)

RWE Renewables Italia S.r.l.  
[rwerenewablesitaliasrl@legalmail.it](mailto:rwerenewablesitaliasrl@legalmail.it)

**Oggetto:** *Parco eolico San Severo, localizzato nel Comune di San Severo (FG), località Centoquaranta - Mezzanone, composto da 12 aerogeneratori per una potenza complessiva pari a 54MW. Verifica ottemperanza condizione ambientale n.2 del parere n.187 del 29-11-2021 della Commissione Tecnica di verifica dell'impatto ambientale VIA e Vas del MASE e fatta propria dal Consiglio dei Ministri nella riunione del 28/7/2022. Codice procedura VIA ministeriale (ID\_VIP/ID\_MATTM) 4488. Autorizzazione unica ex art. 12 D.lgs. 387/2003: Codice Univoco UTVLWO8.*

*Società proponente: RWE Renewables Italia S.r.l..*

Premesso che:

- Il procedimento di VIA ID\_VIP: 4488 risultava in capo alla società Innogy Italia SpA successivamente si constata attribuito al proponente *RWE Renewables Italia S.r.l..*
- Il Comune di San Severo ha espresso, con nota del 18-4-2019, parere non favorevole alla realizzazione dell'impianto eolico in quanto in contrasto con la disciplina degli artt. s7.1 e s7.3 delle NTA del PUG - Parte Strutturale del Comune di San Severo e con la disciplina dell'art. p58 "Impianti per la produzione energetica" delle NTA del PUG - Parte Programmatica. Successivamente con nota del 1-7-2020 ha confermato il parere non favorevole ai sensi dell'art.24, comma 5 del D.Lgs 152/2006 e smi anche in relazione alla documentazione integrativa prodotta dalla società proponente.
- Questo Dipartimento con nota n.17775 del 11-3-2019 esprimeva valutazione tecnica negativa relativamente al progetto presentato.
- La Direzione Generale Archeologia, belle arti e paesaggio con nota n. fase.ABAP (GIADA) 34.43.01/20.14.3 del 4-5-2021 esprimeva parere tecnico istruttorio negativo.

**Agenzia Regionale per la Prevenzione e la Protezione dell'Ambiente**  
 Sede legale: Corso Trieste 27, 70126 Bari  
 Tel. 080 5460111 - Fax 080 5460150  
[www.arpa.puglia.it](http://www.arpa.puglia.it)  
 C.F. e P. IVA. 05830420724

**Dipartimento Provinciale di Foggia**  
**Servizi Territoriali**  
 Via Giuseppe Rosati 139 - FOGGIA  
 Tel. 0881316200-  
 e-mail: [dap.fg@arpa.puglia.it](mailto:dap.fg@arpa.puglia.it)



- La Regione Puglia con Deliberazione della Giunta Regionale n.1868 del 14-10-2019, sulla base del competente Comitato Regionale per la VIA, ha espresso parere NON favorevole di compatibilità ambientale relativamente all'intervento proposto della società Innogy Italia SpA .
- Il consiglio dei Ministri nella riunione del 28-7-2022 delibera di esprimere giudizio positivo di compatibilità ambientale a condizione che siano rispettate le prescrizioni espresse nel parere n.187 del 29-11-2021 della Commissione Tecnica di verifica dell'impatto ambientale VIA e Vas, la cui ottemperanza è verificata dai soggetti indicati per ciascuna prescrizione del parere medesimo secondo le disposizioni di cui all'art. 28 del Decreto Legislativo 3-4-2006 n.152.
- Verificato che per la richiesta del proponente non risulta avvio del procedimento di ottemperanza da parte di codesto Ministero in qualità di A.C., ma solo la trasmissione da parte del proponente del Piano di Monitoraggio Ambientale con richiesta di approvazione.
- Questo Dipartimento con nota n.35465 del 11-5-2023 esprimeva parere non favorevole di ottemperanza alla prescrizione n.2.
- La società forniva ulteriori chiarimenti e documentazione integrativa con nota acquisita al protocollo ARPA al n. 40967 del 5-6-2023

Verificato il documento "Piano di monitoraggio ambientale" e viste le integrazioni del proponente, per quanto di stretta competenza, si evidenzia quanto segue:

<b>Condizione n. 2</b>	
<i>Macrofase</i>	<i>ANTE-OPERAM</i>
<i>Fase</i>	<i>Progettazione esecutiva</i>
<i>Ambito di applicazione</i>	<i>Monitoraggio Ambientale</i>
<i>Termine avvio Verifica Ottemperanza</i>	<i>Progetto esecutivo</i>
<i>Ente vigilante</i>	<i>MITE</i>
<i>Enti coinvolti</i>	<i>ARPA Puglia (verifica e approvazione del piano di monitoraggio)</i>
<p><b>Oggetto della prescrizione:</b> <i>Il progetto esecutivo dell'opera dovrà essere corredato dal Piano di Monitoraggio Ambientale (PMA), che dovrà essere redatto sulla base delle "Linee Guida per la predisposizione del Progetto di Monitoraggio Ambientale (PMA) delle opere soggette a procedure di VIA (D.lgs. 152/2006 e s.m.i.; D. Lgs. 163/2006 e s.m.i)" e integrato con le valutazioni e le prescrizioni contenute nel presente parere.</i></p> <p><i>In particolare il monitoraggio dovrà essere completato ante operam con riferimento:</i></p> <p><i>1) alla presenza dei chiroteri e delle specie migratrici, svernanti e frequentanti il territorio di area vasta, e poi in corso di esercizio per aggiornare le conoscenze. Il Proponente dovrà dunque produrre il progetto di monitoraggio avifaunistico secondo l'approccio BACI (Before After Control Impact), seguendo scrupolosamente le linee guida contenute nel documento "Protocollo di Monitoraggio dell'avifauna dell'Osservatorio Nazionale su Eolico e Fauna" (ISPRA, ANEV, Legambiente). Il monitoraggio dovrà tenere conto dei monitoraggi effettuati (o in corso) sulla componente anche dalle altre Società a capo degli altri parchi eolici in esercizio o comunque autorizzati, ai sensi dell'art. 28 comma 2 del D. Lgs.152/2006, per meglio comprendere gli effetti cumulativi. Il monitoraggio in corso di esercizio dovrà essere continuo per i primi 36 mesi e poi effettuato con cadenza biennale. Il PMA dovrà essere relativo a tutte le componenti faunistiche di interesse (avifauna, mammalo fauna, erpeto fauna, ecc.) e dovrà essere avviato un anno prima dell'inizio dei lavori e proseguire per la durata di attività dell'opera.</i></p> <p><i>2) Il PMA dovrà altresì includere tutte le altre componenti ambientali potenzialmente interessate dalla presenza dell'impianto, e in particolare la componente Vegetazione e Flora, le componenti Rumore, Elettromagnetismo, Suolo, Acque Superficiali e Sotterranee, Stato fisico dei luoghi, Salute umana.</i></p>	

**Agenzia Regionale per la Prevenzione e la Protezione dell'Ambiente**

Sede legale: Corso Trieste 27, 70126 Bari  
 Tel. 080 5460111 - Fax 080 5460150  
 www.arpa.puglia.it  
 C.F. e P. IVA. 05830420724

**Dipartimento Provinciale di Foggia  
 Servizi Territoriali**

Via Giuseppe Rosati 139 - FOGGIA  
 Tel. 0881 316200-  
 e-mail: dap.fg@arpa.puglia.it



*Il PMA dovrà essere concordato con ARPA Puglia, con la quale si decideranno anche la modalità e la frequenza di restituzione dei dati e di comunicazione, nonché i provvedimenti necessari a mitigare e a limitare gli eventuali impatti derivanti dall'attuazione del progetto in modo da consentire l'adozione in tempo utile di eventuali ulteriori misure di mitigazione da adottare. Il Proponente dovrà inviare al MITE il PMA condiviso con ARPA Puglia e con Regione Puglia per la verifica di ottemperanza, prima dell'inizio dei lavori.*

#### **Verifica della ottemperanza**

#### **Superata con le osservazioni di seguito indicate**

Relativamente al **punto 1) della condizione 2**, la società dichiara che "ha già realizzato il monitoraggio ante operam sia dell'avifauna che della chirotterofauna secondo l'approccio BACI (Before After Control Impact), seguendo scrupolosamente le linee guida contenute nel documento "Protocollo di Monitoraggio dell'avifauna dell'Osservatorio Nazionale su Eolico e Fauna" (ISPRA, ANEV, Legambiente) di cui si allega report, considerando che quello relativo all'avifauna è stato completato, mentre quello della chirotterofauna sarà completato in primavera alla conclusione del periodo di letargo ed in ogni caso nei tempi congrui per concluderlo prima dell'inizio dei lavori". Tuttavia, esaminando la documentazione pervenuta, al PMA non è allegato alcun report su gli esiti del monitoraggio suddetto.

RISPOSTA RWE. La Scrivente chiarisce come quest'ultimo passaggio sia un mero refuso considerato che si è in fase di definizione del PMA e non, evidentemente, in quella di valutazione dei risultati dei monitoraggi. Ci scusiamo del refuso e provvederemo a stralciarlo.

RISCONTRO ARPA PUGLIA. Questa Agenzia prende atto del refuso e verifica che alla pag. 28 dell'elaborato 5.1.3 bis "Piano di Monitoraggio Ambientale" rev. 01 del 24/05/2023 il refuso è stato effettivamente eliminato. Inoltre, si sottolinea che il monitoraggio ante operam già effettuato è servito per avere conferme della reale presenza dell'avifauna in zona e sulla bontà delle valutazioni fatte in sede di procedura di VIA.

OSSERVAZIONE ARPA PUGLIA. Sulla base di quanto dichiarato dal Proponente in merito alle modalità di realizzazione del monitoraggio avifaunistico In Operam (IO) non ci sono osservazioni da parte di questa Agenzia.

RISPOSTA RWE. Si prende atto della condivisione dell'ARPA.

RISCONTRO ARPA PUGLIA. L'osservazione ARPA Puglia è stata condivisa da RWE.

OSSERVAZIONE ARPA PUGLIA. Invece, per quanto concerne il monitoraggio In Esercizio (IE) dell'avifauna e della chirotterofauna esso dovrà essere continuo per i primi 36 mesi (e non 24 come nel documento), come stabilito dalla condizione 2, poi con cadenza biennale e proseguire per la durata di attività dell'opera.

RISPOSTA RWE. Si prende atto dell'obiezione e si modifica il PMA come richiesto (cfr. pag. 43 e tabella riepilogativa del PMA aggiornato).

RISCONTRO ARPA PUGLIA. A pag. 43, l'elaborato 5.1.3 bis "Piano di Monitoraggio Ambientale" rev. 01 del 24/05/2023 è stato modificato secondo quanto osservato da questa Agenzia, portando da 2 anni a 3 anni la durata del monitoraggio. E' stata altresì modificata la tabella riepilogativa del monitoraggio ambientale allegata.

OSSERVAZIONE ARPA PUGLIA. Riguardo la ricerca delle carcasse dell'avifauna e della chirotterofauna, si rappresenta che, secondo quanto previsto nel "Protocollo di Monitoraggio dell'Avifauna dell'Osservatorio Nazionale su Eolico e Fauna" (ISPRA, ANEV, Legambiente), la frequenza delle sessioni "deve essere commisurata all'effettivo rischio di impatto emerso dal monitoraggio Ante-Operam. In particolare le ispezioni dovranno essere più frequenti (anche a sforzo costante) nei casi in cui:

- l'importanza ornitologica sia stata documentata in termini sia di valore conservazionistico delle specie sia di elevata consistenza numerica di contingenti di uccelli in transito;
- il tempo medio di rimozione delle carcasse sia particolarmente breve".

Pertanto, visto che il PMA non riporta gli esiti del monitoraggio Ante Operam (AO) sulla base dei quali

**Agenzia Regionale per la Prevenzione e la Protezione dell'Ambiente**

Sede legale: Corso Trieste 27, 70126 Bari

Tel. 080 5460111 - Fax 080 5460150

[www.arpa.puglia.it](http://www.arpa.puglia.it)

C.F. e P. IVA. 05830420724

**Dipartimento Provinciale di Foggia**

**Servizi Territoriali**

Via Giuseppe Rosati 139 - FOGGIA

Tel. 0881 316200-

e-mail: [dap.fg@arpa.puglia.it](mailto:dap.fg@arpa.puglia.it)



motivare la scelta della frequenza delle sessioni, questa Agenzia ritiene che quanto previsto dal proponente (ovvero 1 rilievo per ogni stagione per la ricerca delle carcasse di avifauna, chiroterteri ed erpetofauna x 12 postazioni x 2 anni) non sia sufficiente in quanto la presenza di specie selvatiche opportuniste/necrofaghe o domestiche (volpi, gatti o cani, etc.) potrebbe influire negativamente sulla ricerca e rappresentatività del dato. Si chiede, dunque, di aumentare il numero di giornate per stagione e la consecutività dei rilievi al fine di raggiungere gli obiettivi stessi di tale monitoraggio.

RISPOSTA RWE. Si prende atto dell'obiezione e modifica il PMA come richiesto (cfr. pag. pag. 43 del PMA e tabella riepilogativa allegata).

RISCONTRO ARPA PUGLIA. A pag. 43, l'elaborato 5.1.3 bis "Piano di Monitoraggio Ambientale" rev. 01 del 24/05/2023 è stato modificato secondo quanto osservato da questa Agenzia, incrementando la ricerca delle carcasse di avifauna, chiroterteri ed erpetofauna da n. 1 rilievo per ogni stagione x 12 postazioni x 2 anni a n. 1 rilievo al mese x 12 postazioni x 3 anni. E' stata altresì modificata la tabella riepilogativa del monitoraggio ambientale allegata.

OSSERVAZIONE ARPA PUGLIA. Infine, nella stesura del PMA il proponente non tiene conto dei "monitoraggi effettuati dalle altre Società a capo degli altri parchi eolici in esercizio o comunque autorizzati, ai sensi dell'art. 28 comma 2 del D. Lgs. n. 152/2006, per meglio comprendere gli effetti cumulativi".

RISPOSTA RWE. Si precisa che in fase di VIA sono state eseguite compiutamente le valutazioni relative agli impatti cumulativi e che in ogni caso sarà cura del Proponente, essendo anche nel proprio interesse, acquisire i risultati dei monitoraggi eseguiti da altre società che hanno in esercizio impianti simili affinché sia l'Ante Operam che le altre fasi del monitoraggio ne tengano conto. Ciò con particolare attenzione alla componente Rumore (cfr. pag. 7 del PMA aggiornato).

RISCONTRO ARPA PUGLIA. Questa Agenzia prende atto della dichiarazione di RWE relativa alla componente Rumore riportata a pag. 7 dell'elaborato 5.1.3 bis "Piano di Monitoraggio Ambientale" rev. 01 del 24/05/2023.

Relativamente al **punto 2) della condizione 2**, il proponente nel PMA (pag. 29) dichiara che il monitoraggio dell'erpetofauna e della componente Vegetazione e Flora, sarà effettuato in primavera e che i risultati saranno presentati insieme a quelli della mammalofauna (in particolare chiroterrofauna) in un unico report finale. Si prende atto di tale tempistica.

Infine, per quanto concerne, il monitoraggio della componente Vegetazione e Flora, si precisa che il monitoraggio AO serve a caratterizzare l'area da un punto di vista floristico-vegetazionale, sia quantitativamente che qualitativamente; nelle fasi IO e IE, il monitoraggio avrà lo scopo di valutare le variazioni nella composizione specifica e nell'estensione delle formazioni rispetto allo stato iniziale. A tal fine è necessaria la restituzione periodica dei dati sotto forma di elenchi floristici e di cartografie, focalizzando l'attenzione su specie e habitat protetti dalla normativa comunitaria, nazionale e regionale, specie incluse in Liste Rosse, specie rare e/o endemiche.

I rilievi fitosociologici dovranno servire anche ad evidenziare la presenza di specie alloctone, sinantropiche e ruderali, calcolando per esse numero e percentuale rispetto al totale delle specie rinvenute.

RISPOSTA RWE. Si prende atto dell'obiezione e si modifica il PMA come richiesto (cfr. pag. 29 del PMA aggiornato).

RISCONTRO ARPA PUGLIA. A pag. 29, l'elaborato 5.1.3 bis "Piano di Monitoraggio Ambientale" rev. 01 del 24/05/2023 è stato modificato secondo quanto osservato da questa Agenzia.

OSSERVAZIONE ARPA PUGLIA. A pag. 31 del PMA si fa cenno all'impianto di nuova vegetazione (intervento di compensazione) che sarà oggetto di un monitoraggio IE della durata di 2 anni. In tal caso si fa presente che il genotipo delle piante dovrà essere coerente con quello dei popolamenti locali. Inoltre, secondo quanto previsto dalle "Linee Guida per la predisposizione del Progetto di Monitoraggio Ambientale (PMA) delle opere soggette a procedure di VIA (D.lgs. n. 152/2006 e s.m.i; D. Lgs. n. 163/2006 e s.m.i)" per flora e vegetazione, la durata del periodo di monitoraggio IE per le opere di mitigazione e compensazione dovrà essere di almeno tre anni al fine di verificare e garantire l'attecchimento delle specie vegetali.

**Agenzia Regionale per la Prevenzione e la Protezione dell'Ambiente**

Sede legale: Corso Trieste 27, 70126 Bari  
Tel. 080 5460111 - Fax 080 5460150  
[www.arpa.puglia.it](http://www.arpa.puglia.it)  
C.F. e P. IVA. 05830420724

**Dipartimento Provinciale di Foggia  
Servizi Territoriali**

Via Giuseppe Rosati 139 - FOGGIA  
Tel. 0881 316200-  
e-mail: [dap.fg@arpa.puglia.it](mailto:dap.fg@arpa.puglia.it)



RISPOSTA RWE. Si prende atto dell'obiezione e si modifica il PMA come richiesto (cfr. pag. 30-31 del PMA aggiornato e tabella riepilogativa allegata).  
RISCONTRO ARPA PUGLIA. A pag. 30-31, l'elaborato 5.1.3 bis "Piano di Monitoraggio Ambientale" rev. 01 del 24/05/2023 è stato modificato secondo quanto osservato da questa Agenzia.

Il presente contributo valutativo è rilasciato, per quanto di competenza, quale atto endoprocedimentale, sono fatti salvi i diritti dei terzi, le determinazioni degli altri Enti competenti e la titolarità di codesta Autorità Competente per quanto attiene la valutazione complessiva e/o il rilascio dei provvedimenti conclusivi.

Il Direttore del Dipartimento di Foggia  
Ing. Giovanni Napolitano

**Agenzia Regionale per la Prevenzione e la Protezione dell'Ambiente**

Sede legale: Corso Trieste 27, 70126 Bari  
Tel. 080 5460111 - Fax 080 5460150  
[www.arpa.puglia.it](http://www.arpa.puglia.it)  
C.F. e P. IVA. 05830420724

**Dipartimento Provinciale di Foggia  
Servizi Territoriali**

Via Giuseppe Rosati 139 - FOGGIA  
Tel. 0881 316200-  
e-mail: [dap.fg@arpa.puglia.it](mailto:dap.fg@arpa.puglia.it)

Progettazione:

Proponente:

**RWE Renewables Italia S.r.l.**

Sede Legale: Via Andrea Doria 41/G - 00192 Roma,  
Sede Amministrativa: Viale Francesco Restelli 3/1 -  
20124 Milano  
P.IVA/C.F. 06400370968  
Pec: rwerenewablesitalia srl@legalmail.it

# PARCO EOLICO SAN SEVERO COMUNE DI SAN SEVERO

Autorizzazione Unica ai sensi della legge 387/03  
del parco eolico nel comune di San Severo (FG)

COMMITTENTE: RWE Renewables Italia S.r.l.

Comune di San Severo (FG)

ELABORATO

5.1.3  
bis

PIANO MONITORAGGIO AMBIENTALE AGGIORNATO IN  
OTTEMPERANZA AL DECRETO VIA DICA 0021803  
P-4.8.2.8 DEL 03/08/2022  
CONDIZIONI AMBIENTALI N. 2, 3 e 5

DATA : 24/05/2023

AGGIORN. : REV.01

SCALA : --

DIMENS. : A4

N° FOGLI : --

COMMITTENTE:

RWE Renewable Italia S.r.l.  
Via Andrea Doria 41/G 00192 Roma  
P.IVA/C.F. 06400370968

**RWE**

Redattore:

VAMIRGEOIND  
Via Tevere 9 - 90144 Palermo  
P.IVA/C.F. 06400370968  
vamirsas@yahoo.it



Gruppo di lavoro:

Dott.ssa Maria Antonietta Marino  
Dott. Gualtiero Bellomo

VAMIRGEOIND  
AMBIENTE GEOLOGIA E GEOPISICAS r.l.  
Direttore Tecnico  
Dott.ssa MARINO MARIA ANTONIETTA

Questo elaborato è di proprietà dei progettisti ed è protetto a termini di legge

## INDICE

<b>1. <i>PREMESSE</i></b>	<b>1</b>
<b>2. <i>DESCRIZIONE DEL PROGETTO</i></b>	<b>9</b>
<b>3. <i>COMPONENTI AMBIENTALI DA SOTTOPORRE A MONITORAGGIO</i></b>	<b>27</b>

## **REGIONE PUGLIA**

### **COMUNE DI SAN SEVERO (FG)**

#### **PROGETTO PER LA REALIZZAZIONE DI UN IMPIANTO PER LA PRODUZIONE DI ENERGIA ELETTRICA DA FONTE EOLICA DENOMINATO "SAN SEVERO"**

**Committente: RWE RENEWABLES ITALIA S.R.L.**

#### **PIANO MONITORAGGIO AMBIENTALE AGGIORNATO IN OTTEMPERANZA AL DECRETO VIA DICA 0021803 P-4.8.2.8 DEL 03/08/2022 **ED ALLA NOTA ARPA PROT. 35465-155 DEL 11/05/2023** CONDIZIONI AMBIENTALI N. 2, 3 e 5**

### **1. PREMESSE**

Il Piano di Monitoraggio Ambientale (PMA) è stato presentato in fase di procedura di VIA ed è stato approvato con il Decreto VIA indicato in epigrafe con le condizioni ambientali indicate in epigrafe.

Nello specifico del Piano di monitoraggio il Decreto VIA chiedeva:

⇒ Condizione n.2: *Il progetto esecutivo dell'opera dovrà essere corredato dal Piano di Monitoraggio Ambientale (PMA), che dovrà essere redatto sulla base delle "Linee Guida per la predisposizione del Progetto di Monitoraggio Ambientale (PMA) delle opere soggette a procedure di VIA (D.lgs. 152/2006 e s.m.i; D. Lgs. 163/2006 e s.m.i)" e integrato con le valutazioni e le*



*prescrizioni contenute nel presente parere.*

*In particolare il monitoraggio dovrà essere completato ante operam con riferimento:*

- 1) alla presenza dei chiropteri e delle specie migratrici, svernanti e frequentanti il territorio di area vasta, e poi in corso di esercizio per aggiornare le conoscenze.*

*Il Proponente dovrà dunque produrre il progetto di monitoraggio avifaunistico secondo l'approccio BACI (Before After Control Impact), seguendo scrupolosamente le linee guida contenute nel documento "Protocollo di Monitoraggio dell'avifauna dell'Osservatorio Nazionale su Eolico e Fauna" (ISPRA, ANEV, Legambiente). Il monitoraggio dovrà tenere conto dei monitoraggi effettuati (o in corso) sulla componente anche dalle altre Società a capo degli altri parchi eolici in esercizio o comunque autorizzati, ai sensi dell'art. 28 comma 2 del D. Lgs.152/2006, per meglio comprendere gli effetti cumulativi.*

*Il monitoraggio in corso di esercizio dovrà essere continuo per i primi 36 mesi e poi effettuato con cadenza biennale.*

*Il PMA dovrà essere relativo a tutte le componenti faunistiche di interesse (avifauna, mammalofauna, erpetofauna, ecc.) e dovrà essere avviato un anno prima dell'inizio dei lavori e proseguire per la durata di attività dell'opera.*

- 2) Il PMA dovrà altresì includere tutte le altre componenti ambientali potenzialmente interessate dalla presenza dell'impianto, e in particolare la componente Vegetazione e Flora, le componenti Rumore, Elettromagnetismo, Suolo, Acque Superficiali e Sotterranee, Stato fisico dei luoghi, Salute umana.*

**Risposta:** Il presente PMA è stato redatto in ottemperanza alla presente condizione Ambientale

*Il PMA dovrà essere concordato con ARPA Puglia, con la quale si decideranno anche la modalità e la frequenza di restituzione dei dati e di comunicazione, nonché i provvedimenti necessari a mitigare e a limitare gli eventuali impatti derivanti dall'attuazione del progetto in modo da consentire l'adozione in tempo utile di eventuali ulteriori misure di mitigazione da adottare. Il Proponente dovrà inviare al MITE il PMA condiviso con ARPA Puglia e con Regione Puglia per la verifica di ottemperanza, prima dell'inizio dei lavori.*

⇒ Condizione n. 3.2: **ACQUE SOTTERRANEE E SOTTOSUOLO**  
*Fase precedente la cantierizzazione, progettazione esecutiva*

*In fase di progetto esecutivo e prima dell'inizio dei lavori il Proponente dovrà presentare uno studio di compatibilità geologica e geotecnica integrativo, verificando opportunamente la natura dei terreni dell'area interessata e la presenza nel sottosuolo di falde acquifere e le loro caratteristiche fisico-chimiche.*

*Lo studio dovrà includere:*

- a) una serie di sondaggi in tutti i siti ove è prevista l'ubicazione dei plinti di sostegno degli aerogeneratori, che vadano **oltre la profondità da raggiungere con le fondazioni** (con pali lunghi 30 m), onde verificare con certezza la litostratigrafia dei terreni e l'eventuale presenza di falde acquifere in ogni sito previsto per l'installazione dell'aerogeneratore. Il*

*Proponente dovrà fornire anche i dati acquisiti e/o esistenti sulle oscillazioni stagionali della piezometrica, caratterizzata (come da dichiarazioni del Proponente) da sensibili escursioni nell'arco dell'anno, raggiungendo oscillazioni stagionali dell'ordine anche delle decine di metri.*

- b) Nel caso in cui gli scavi interessino la porzione satura del terreno, per ciascun sondaggio, oltre ai campioni di terreno previsti, dovrà essere acquisito **un campione delle acque sotterranee** e, compatibilmente con la situazione locale, con campionamento dinamico.*
- c) Per ogni aerogeneratore dovrà essere fornita la composizione dei materiali usati per le fondazioni, che dovrà prevedere cemento a presa rapida.*
- d) In considerazione della presenza di altri aerogeneratori nell'area, si dovrà caratterizzare **il punto di bianco ambientale dell'area di progetto**. Dovrà essere analizzata la composizione chimica e biologica delle acque sotterranee, comprensiva anche di eventuali inquinanti, campionando a monte e a valle del parco eolico in oggetto relativamente alla direzione di flusso delle acque sotterranee.*

*Gli esiti delle attività eseguite e gli accorgimenti che si intendono adottare per evitare impatti sulla risorsa idrica, **prima dell'avvio dei lavori in fase di progettazione esecutiva dovranno essere trasmessi al MiTE per approvazione ed eventuali prescrizioni**, e all'ARPA Puglia per conoscenza.*

### Fase di cantiere

- a) Dovrà essere realizzato un monitoraggio da concordare con Arpa Puglia prelevando campioni di acque sotterranee a intervalli non superiori a due mesi ciascuno, da sottoporre ad analisi chimiche e biologiche e di eventuali inquinanti. Nel caso di anomalie e di interferenze della falda con le fondazioni delle pale eoliche, si dovranno valutare le misure da adottare per evitare impatti sulla risorsa idrica.
- b) Saranno previsti controlli a sorpresa durante i lavori delle fondazioni degli aerogeneratori.
- c) Il Proponente, in tutte le fasi di lavorazione del cantiere, dovrà concordare con le autorità competenti (enti gestori delle strade e/o comuni) i percorsi dei mezzi pesanti diretti alle aree di cantiere. In particolare dovrà essere valutata con attenzione l'individuazione del porto di conferimento dei materiali per la realizzazione degli aerogeneratori, minimizzando il percorso stradale fino al sito di installazione

### Fase di esercizio:

per i primi tre anni dovrà essere eseguito un monitoraggio semestrale delle acque sotterranee, le cui modalità saranno da concordare con Arpa Puglia.

#### ⇒ Condizione 5.1 **Rumore**

Il Proponente dovrà realizzare un piano ex ante di monitoraggio acustico, secondo le modalità e luogo di installazione determinati da ARPA Puglia, ante operam e con il controllo della stessa ARPA ex post. Tale piano dovrà anche

*prevedere tutte le mitigazioni del caso e dell'eventuale piano di contenimento acustico. Il monitoraggio in continuo dovrà proseguire durante i lavori e al termine degli stessi presso le masserie più prossime per valutare gli effetti del rumore.*

## **5.2 Salute Umana**

*Il Proponente dovrà fornire:*

- 1) una caratterizzazione demografica, con identificazione e prima caratterizzazione della popolazione potenzialmente esposta, inclusa una descrizione della sua distribuzione spaziale sul territorio;*
- 2) un profilo di salute della popolazione identificata, di tipo generale per i grandi gruppi di patologie (tutte le cause; tutti i tumori, malattie sistema circolatorio, malattie apparato respiratorio, malattie apparato digerente, malattie apparato urinario);*
- 3) i Rapporti Standardizzati di Mortalità (S.M.R.) e i Rapporti sui ricoveri (S.H.R.) per l'insieme dei Comuni potenzialmente impattati dall'opera in oggetto. Gli indicatori devono essere costruiti considerando l'ultimo periodo di disponibilità dei dati e un periodo di riferimento che può essere consigliato negli ultimi 5 anni, possibilmente in collaborazione con l'Ente Vigilante, l'AUSL territoriale.*

Il presente PMA tiene conto dei seguenti riferimenti normativi:

- Direttiva Comunitaria 2011/42/CE concernete la valutazione degli effetti di determinati piani e programmi sull'ambiente;

- D.Lgs. 152/2006 “Testo Unico Ambientale” e s.m.i.;
- Linee Guida per il Progetto di Monitoraggio Ambientale redatte da MITE.

In accordo con i riferimenti normativi su indicati, il Progetto di Monitoraggio Ambientale intende:

- ⇒ tenere in osservazione l’evoluzione del contesto territoriale e le varie componenti ambientali interferite dal progetto;
- ⇒ fornire gli elementi essenziali per adottare eventuali decisioni e le misure di mitigazione più idonee in funzione dei risultati del monitoraggio;
- ⇒ verificare che non sussistano effetti ambientali negativi non previsti, adottando tutti gli eventuali interventi correttivi.

Infatti, il monitoraggio ambientale persegue i seguenti obiettivi:

- ✓ correlare gli stati ante-operam, in corso d'opera e post-operam, al fine di valutare l'evolversi della situazione ambientale;
- ✓ garantire, durante la costruzione, il pieno controllo del quadro ambientale, al fine di rilevare prontamente eventuali situazioni non previste e/o criticità ambientali e di predisporre ed attuare tempestivamente le necessarie azioni correttive;
- ✓ verificare l'efficacia delle misure di mitigazione;
- ✓ permettere il controllo dell’esatto adempimento dei contenuti e delle eventuali prescrizioni e raccomandazioni formulate nel corso del processo autorizzativo.

Si precisa che in fase di VIA sono state eseguite compiutamente le valutazioni relative agli impatti cumulativi e che in ogni caso sarà cura del Proponente, essendo anche nel proprio interesse, acquisire i risultati dei monitoraggi eseguiti da altre società che hanno in esercizio impianti

similari affinché sia l'Ante Operam che le altre fasi del monitoraggio ne tengano conto.

Ciò con particolare attenzione alla componente Rumore.

## **2. DESCRIZIONE DEL PROGETTO**

Per meglio comprendere le caratteristiche dell'impianto eolico, nell'ottica degli obiettivi per cui l'analisi è svolta, In questo paragrafo saranno descritti brevemente gli elementi principali che costituiscono l'opera nel suo complesso e così costituiti:

- ✓ Impianto di produzione;
- ✓ Fondazione aerogeneratore;
- ✓ Viabilità di accesso e piazzole;
- ✓ Cavidotto elettrico;
- ✓ Stazione Elettrica di Trasformazione e Cessione.

In particolare:

### **IMPIANTO DI PRODUZIONE**

L'impianto di produzione di energia elettrica è costituito da due sottocampi; il primo (sottocampo A) è localizzato in contrada "Centoquaranta" ed è costituito da 7 aerogeneratori, il secondo (sottocampo B) è localizzato in contrada "Mezzanone" ed è costituito da 5 aerogeneratori, per una potenza nominale complessiva di 54 MW.

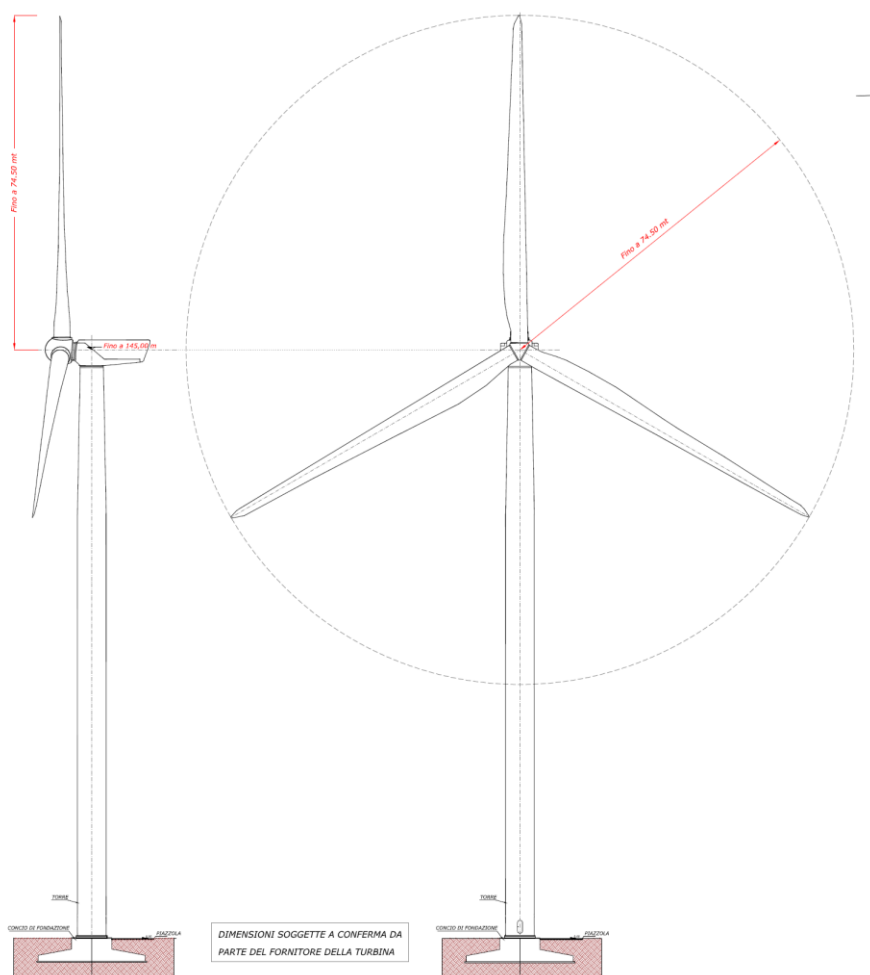
Le relative coordinate sono indicate alle "Informazioni generali dell'impianto", al capitolo 01. Gli aerogeneratori previsti nel layout di centrale sono i componenti fondamentali dell'impianto.

Essi operano la conversione dell'energia cinetica del vento (energia cinetica delle particelle di aria in movimento) in energia elettrica.

Il generatore è collocato nella navicella, quest'ultima è in grado di ruotare a 360° (angolo di imbardata) per captare il vento da qualunque



direzione provenienza. La regolazione della potenza erogata dalle macchine si effettua variando la superficie di impatto tra il vento e le pale mediante la rotazione di queste ultime intorno al loro asse con motori passo - pala.



*Caratteristiche aerogeneratore tipo*

L'energia prodotta in BT viene, poi, raddrizzata e successivamente convertita in regime alternato mediante degli inverter, la cui logica di controllo garantisce che le caratteristiche della corrente di uscita – ampiezza, frequenza, fase e forma d'onda - siano le stesse della corrente di rete.

In navicella, o alla base di ciascuna torre, è posizionato un trasformatore BT/MT che eleva la tensione fino a 30 kV.

In ogni aerogeneratore è altresì presente un sofisticato sistema di controllo che gestisce il funzionamento della macchina in modo completamente automatico in funzione delle condizioni del vento (velocità, turbolenza e direzione di provenienza).

### **FONDAZIONE AEROGENERATORE**

La fondazione per l'installazione di ciascun aerogeneratore è del tipo a plinto in calcestruzzo armato a pianta circolare, fondata su pali a sezione circolare; il sistema così costituito è in grado di assorbire e trasmettere al terreno i carichi e le sollecitazioni prodotte dalla struttura sovrastante.

La torre in acciaio dell'aerogeneratore, a sezione tubolare, verrà resa solidale alla fondazione mediante un collegamento flangiato con una gabbia circolare di tirafondi in acciaio inglobati nella fondazione all'atto del getto.

La fondazione sarà completamente interrata o ricoperta parzialmente dalla sovrastruttura in materiale arido della piazzola di servizio. Da notare che la fondazione dell'aerogeneratore è l'unica opera presente

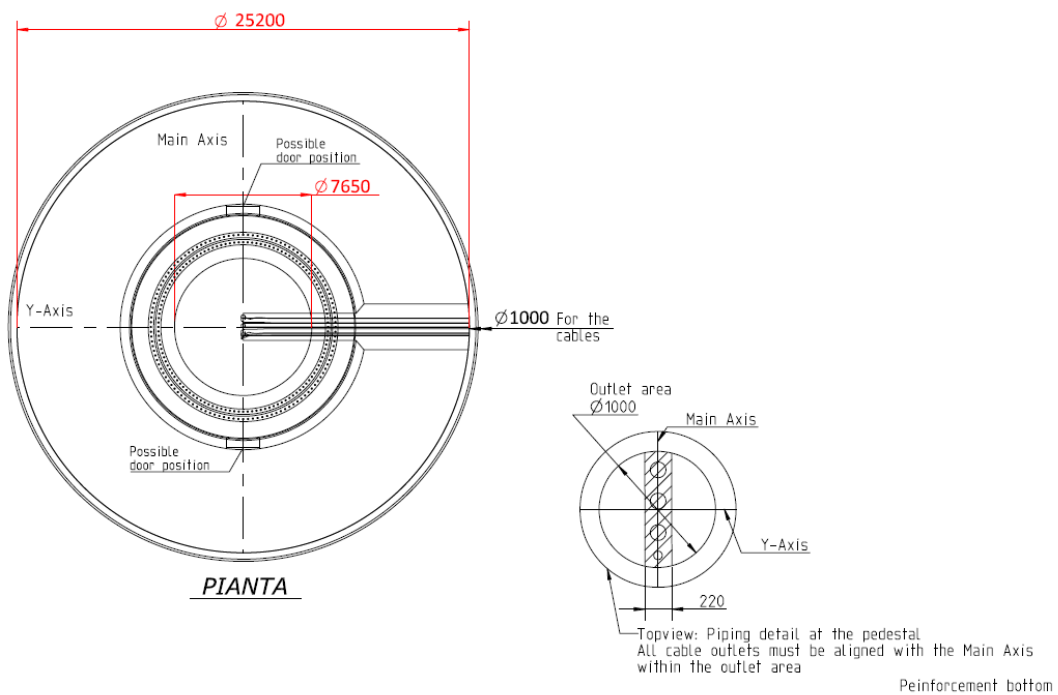
nell'impianto non completamente rimovibile in fase di dismissione dello stesso.

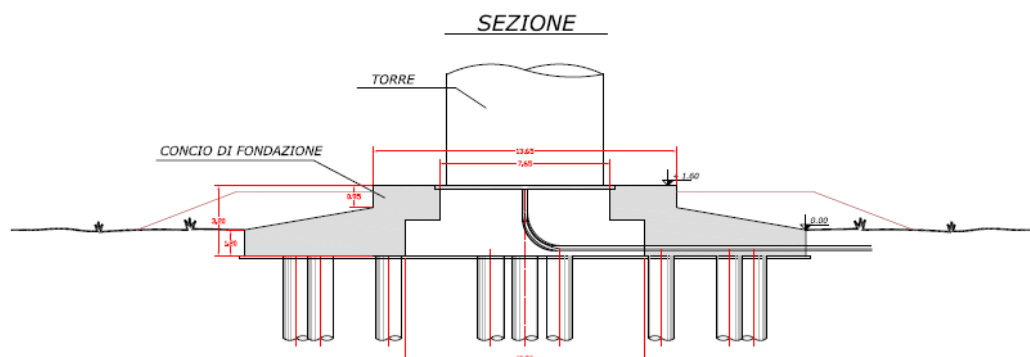
Sarà comunque necessario, per definire l'esatta tipologia fondazionale e prima di procedere alla progettazione più avanzata, effettuare una adeguata indagine geotecnica.

Anche l'interfaccia tra la fondazione e il fusto di sostegno sarà determinata in fase di progettazione esecutiva, sulla base delle indicazioni fornite dalla ditta costruttrice degli aerogeneratori.

Il dimensionamento finale della fondazione sarà dettato dal risultato delle indagini geologiche e dei relativi sondaggi eseguiti in sito.

Lo scavo delle fondazioni degli aerogeneratori darà luogo a materiale di risulta che, se in possesso di idonee caratteristiche chimico-fisiche, potrà essere utilizzato durante il rinterro dello scavo di fondazione e durante il ripristino con terreno vegetale delle piazzole.





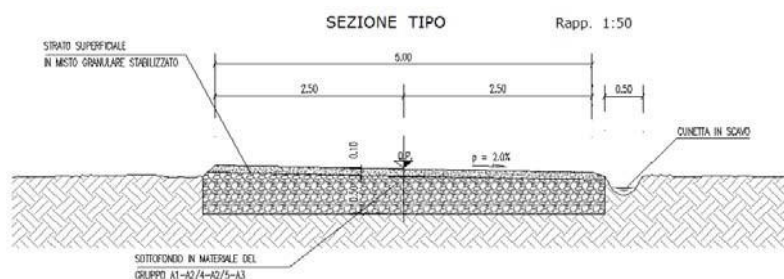
### **VIABILITA' DI ACCESSO E PIAZZOLE DI MONTAGGIO**

Per l'accesso al sito da parte di automezzi adibiti al trasporto dei materiali necessari alla realizzazione delle fondazioni e delle opere stradali, nonché per il trasporto in sito di tutte le apparecchiature e componenti dell'aerogeneratore, sarà utilizzata in gran parte la viabilità esistente.

Nel caso in cui le strade non risultassero idonee, per caratteristiche geometriche o non risultassero in grado di sopportare il transito dei mezzi pesanti, saranno previste opere di adeguamento e/o consolidamento del fondo stradale onde garantirne la solidità e la percorribilità in funzione dei carichi che vi dovranno transitare. Le opere di consolidamento saranno effettuate mediante aumento dello spessore in misto stabilizzato senza alcuna stesa di materiale bituminoso.

Ove possibile, per l'accesso diretto alle WTG verranno utilizzate le strade comunali, vicinali e interpoderali adeguatamente sistemate e consolidate; per l'accesso alle singole WTG è prevista la costruzione di brevi tratti di strade "bianche" che, in diramazione alle strade esistenti, raggiungeranno i suoli dove saranno localizzati gli aerogeneratori.

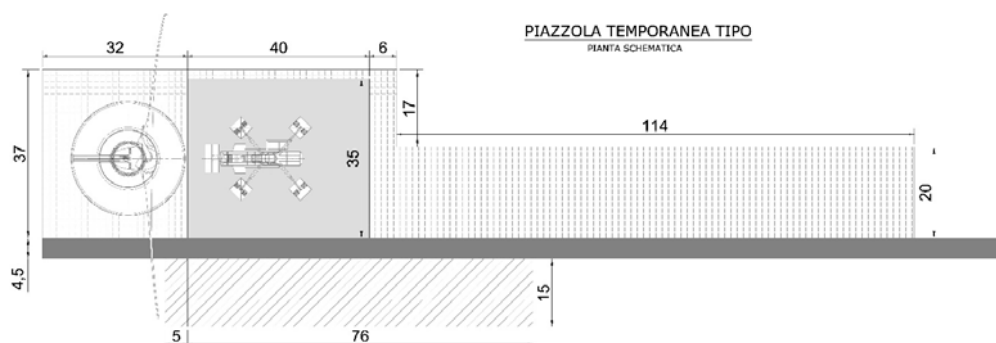
Tali nuove strade, verranno realizzate previo scorticamento del terreno vegetale esistente con successiva realizzazione di un sottofondo di ghiaia, a gradazione variabile, e successiva posa di uno strato in misto granulare stabilizzato opportunamente compattato; in nessun caso è previsto la posa di conglomerato bituminoso.



*Sezione stradale tipo*

Per ogni postazione di macchina è prevista anche la realizzazione della piazzola di montaggio, intesa come quell'area temporanea destinata all'assemblaggio e al montaggio delle componenti dell'aerogeneratore; i materiali utilizzati per le piazzole devono favorire il drenaggio dell'acqua.

La piazzola dovrà avere una superficie sufficientemente ampia, tale da garantire che una parte possa essere destinata come area di scarico dei materiali (conci di torre, navicella, pale) e la restante porzione possa essere destinata al posizionamento delle gru; deve inoltre permettere la movimentazione dei componenti dell'aerogeneratore, durante le fasi di assemblaggio.



*Piazzola temporanea tipo*

La piazzola temporanea, al pari della viabilità di nuova formazione, è stata progettata nel rispetto dell'ambiente fisico in cui viene inserita; particolare attenzione è stata posta agli sbancamenti riducendo al minimo le movimentazioni di terra; per quanto possibile, saranno poste in prossimità della viabilità e posizionate tenendo conto dell'orografia del terreno.

Con l'impianto in esercizio, la piazzola verrà ridotta alle dimensioni indicative di 40x35 mt e mantenuta sgombra da ostacoli in quanto l'area è necessaria per effettuare le operazioni di controllo e manutenzione degli aerogeneratori.

Particolare cura verrà rivolta al ripristino ambientale con l'inerbimento delle aree utilizzate per le piazzole e aree di servizio.

Il terreno risultante dagli sbancamenti sarà riutilizzato, se in possesso di idonee caratteristiche chimico-fisiche, in parte come riporto generale dell'area di sedime del plinto e in parte per la sistemazione e il ripristino del manto vegetale delle piazzole, riducendo al minimo, nel caso di terreno non vegetale, lo smaltimento di materiale a discarica.

I lavori termineranno con il completamento definitivo della viabilità e delle piazzole di servizio, in termini di ottenimento della configurazione

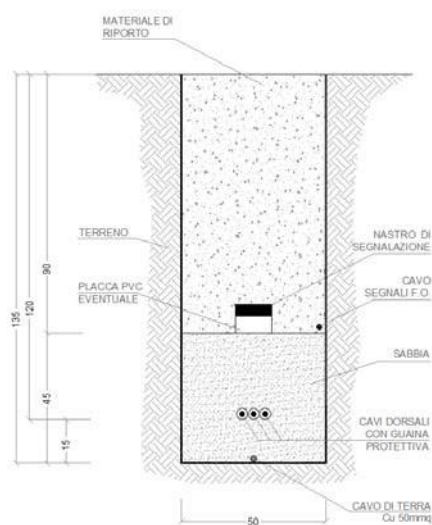
finale plano-altimetrica e di realizzazione del pacchetto strutturale portante in materiale inerte.

Al termine della fase di trasporto e di montaggio degli areogeneratori, le strade e le infrastrutture pre-esistenti, qualora fossero state modificate con adeguamenti locali, saranno riportate allo stato ante operam.

Inoltre i tratti viari asfaltati interessati dai trasporti, ovvero dai lavori di posa dei cavidotti, saranno ripristinati anch'essi nello stato ante operam tramite apposizione di strato di finitura in conglomerato bituminoso.

### **CAVIDOTTO ELETTRICO**

La costruzione del cavidotto comporta un impatto minimo per via della scelta del tracciato (in fregio alla viabilità), per il tipo di mezzo impiegato (un escavatore con benna stretta) e per la minima quantità di terreno da portare a discarica, potendo essere in gran parte riutilizzato per il rinterro dello scavo a posa dei cavi avvenuta, qualora sia in possesso delle idonee caratteristiche chimico-fisiche.



*Sezione posa cavidotti tipo*

La posa del cavo verrà effettuata su un letto di sabbia posta sul fondo dello scavo; il successivo rinterro avverrà mediante l'utilizzo di terreno selezionato e vagliato proveniente dallo scavo stesso previa apposizione di opportuni nastri segnalatori

Il cavidotto Mt interno al parco conetterà tutti gli aerogeneratori alle cabine di sezionamento/raccolta, percorrendo tratti di viabilità interna.

Il cavidotto Mt di collegamento alla RTN verrà posato in trincea, a partire da ciascuna delle due cabine di sezionamento/raccolta fino al punto di consegna della RTN, lungo strade classificate come statali, comunali e/o provinciali; la lunghezza complessiva del cavidotto RTN è di 15,00 km.

### **Metodologie di risoluzione delle interferenze**

In seguito a successivi sopralluoghi sull'area impianto si è potuta constatare la presenza di alcune interferenze dovute all'incrocio delle infrastrutture di progetto (cavidotti) con le infrastrutture/reti già presenti nell'area, come possono essere ad esempio:

- ✓ Rete Irrigua del consorzio di Capitanata;
- ✓ Rete Idrografica superficiale;
- ✓ Reti elettriche altre ditte;
- ✓ Rete viaria ordinaria.

Al fine di risolvere le interferenze infrastrutturali in maniera efficace e sicura, il proponente prevede, in fase realizzativa e compatibilmente con le prescrizioni dettate dagli enti gestori, di far uso delle moderne e innovative tecnologie *trenchless*, note anche col termine *No-Dig*: si tratta di una famiglia di tecnologie esecutive, destinate ad applicazioni civili, il cui scopo è di realizzare il sottopassaggio limitando, o evitando del tutto, il ricorso ad applicazioni di scavo a cielo aperto. Attraverso la



realizzazione di un tunnel, queste moderne tecnologie assicurano un impatto paesaggistico e ambientale certamente più contenuto rispetto ai metodi tradizionali.

Sebbene gli scavi tradizionali “a cielo aperto” presentino alcuni vantaggi, come l’elevata flessibilità e la possibilità di rimuovere gli ostacoli incontrati durante i lavori, hanno tuttavia molti svantaggi tra cui l’interruzione del traffico (stradale o fluviale), i rilevanti volumi di scavo e la conseguente necessità di spazi da utilizzare come discariche provvisorie, la realizzazione di una trincea di scavo (che rappresenterà un disturbo anche una volta ripristinata), l’alterazione della vegetazione presente, i costi per il ripristino, le difficoltà in caso di posa a notevole profondità o in pendii molto acclivi.

Per contro le tecnologie trenchless presentano alcuni vantaggi comuni:

- ❖ evitano interruzioni di traffico stradale e/o fluviale;
- ❖ riducono i volumi di scavo e le aree di cantiere;
- ❖ preservano l’integrità delle opere preesistenti;
- ❖ limitano il disturbo sull’ambiente;
- ❖ permettono pose profonde;

La tecnologia trenchless basata su metodologie innovative a controllo direzionale, capaci cioè di affrontare curve durante l’avanzamento, proposta ai fini del presente studio è la **Trivellazione Orizzontale Controllata (T.O.C.)** (od **Horizontal Directional Drilling (H.D.D.)**)

L’**Horizontal Directional Drilling (H.D.D.)**, noto in Italia anche Perforazione Orizzontale Controllata, Trivellazione Orizzontale Teleguidata (T.O.T.), Perforazione Teleguidata, Perforazione Direzionale o

**Trivellazione Orizzontale Controllata (T.O.C.)**, è una tecnologia *No-Dig* consistente in una tecnica di trivellazione con controllo attivo della traiettoria, idonea alla posa interrata d'infrastrutture sotterranee senza effettuare scavi a cielo aperto.

Attualmente, la metodologia T.O.C., a prescindere dalle caratteristiche geologiche dei terreni da attraversare è utilizzata principalmente nell'attraversamento in subalveo di corsi e specchi d'acqua (fiumi, torrenti, canali, laghi, paludi, lagune, etc.) e nel superamento di ostacoli naturali come i salti morfologici (dossi rocciosi, colline, pendii in frana, forre, etc.); tuttavia, questo sistema è applicato in molteplici campi di applicazione, quali: posa di condotte o cavi nel caso di attraversamenti di ostacoli artificiali (strade e autostrade, ferrovie, fabbricati, dighe, aeroporti, aree urbane, piazzali, etc.), di realizzazione di approdi costieri, di sottopasso di aree di particolare pregio ambientale e/o archeologico; realizzazioni di drenaggi (di pendii, di discariche, etc.); realizzazione di pose longitudinali (parallelismi di strade, sottopasso di coltivazioni, etc.); difesa del suolo (stabilizzazione di pendii, trattamenti localizzati del sottosuolo, ecc.); difesa ambientale (bonifica ed isolamento di siti inquinati o inquinanti).

I diametri installabili mediante la Trivellazione Orizzontale Controllata (T.O.C.) variano da 25,4 mm a circa 1.500 mm con lunghezze che possono raggiungere e superare anche i 1.000 m.

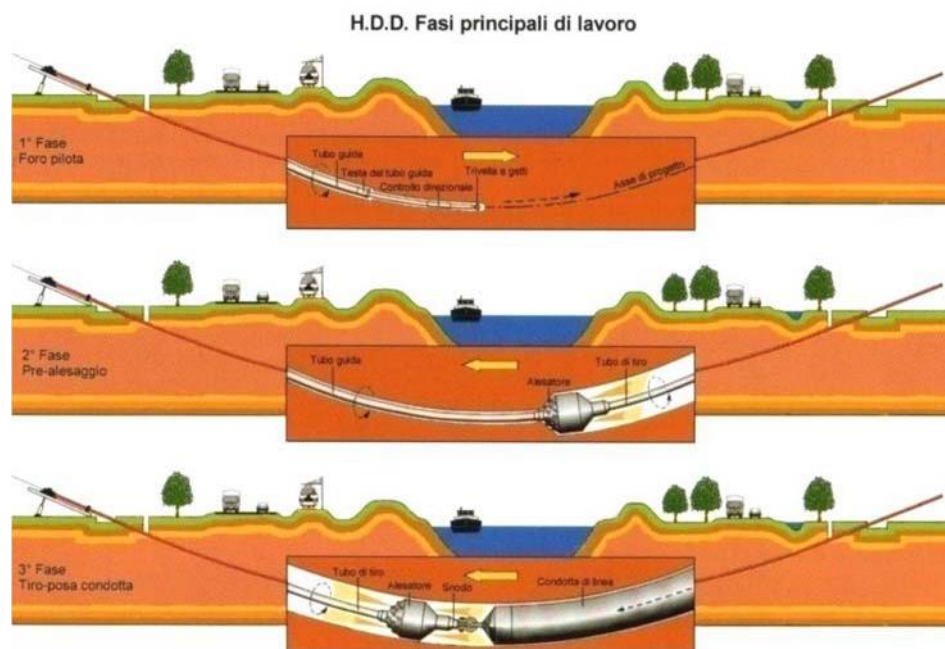
È comunque indispensabile, prima di qualsiasi intervento in profondità, la conoscenza della natura del sottosuolo sia riguardo le caratteristiche e tipologia del terreno sia per quanto concerne la dislocazione dei sottoservizi esistenti.

Il procedimento impiegato con metodologia T.O.C., nella maggioranza degli attraversamenti, consta di tre fasi principali:

- la prima, detta perforazione pilota (pilot bore), comporta l'esecuzione di un foro pilota di piccolo diametro lungo un profilo prestabilito.
- la seconda, detta alesatura (back reaming) implica l'allargamento di questo foro pilota fino a un diametro tale da permettere l'alloggiamento della tubazione.
- la terza e ultima fase, detta di tiro-posa della tubazione o del cavo del foro (pullback), consiste nel varo della tubazione all'interno del foro.

Durante tutte le tre fasi viene utilizzato il fango di perforazione opportunamente dosato in base al tipo di terreno. Le sequenze operative mostrate della figura seguente mostrano schematicamente le tre fasi principali. È da notare che tale procedura è la medesima anche se al posto di una condotta in acciaio è necessario installare una condotta in polietilene, un cavo od un fascio di tubi e/o cavi.

La condotta è costituita essenzialmente da materiale duttile poiché si presta bene ad essere installato tramite la tecnologia T.O.C.. Sono ampiamente usate tubazioni in polietilene (a bassa ed alta densità) o in acciaio, ma si stanno diffondendo anche tubazioni in PVC giuntate a freddo e si comincia a sperimentare l'installazione di propilene giuntate a freddo e ghisa pretensionata.



*Fasi tipiche per la realizzazione di un attraversamento di un corso d'acqua.*

In conclusione, la T.O.C. costituisce la tecnologia *trenchless* scelta in questa sede ai fini della posa in opera delle tubazioni (in acciaio o in polietilene ad alta densità (HDPE)) che conterranno il cavidotto a servizio dell'impianto eolico di progetto, in quanto consente essenzialmente:

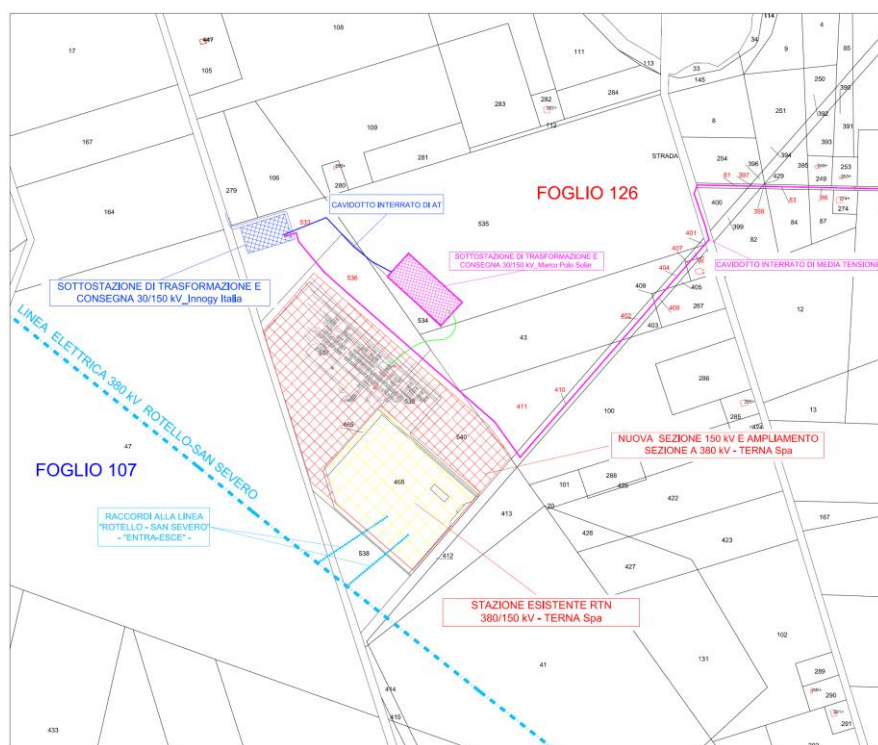
1. esecuzione di piccoli scavi mirati in corrispondenza del punto di partenza e arrivo tubazione;
2. sicurezza con la quale l'intervento può essere condotto;
3. possibilità di controllare la perforazione evitando i servizi interrati preesistenti;
4. elevata produttività, flessibilità di utilizzo ed economicità (visto la minimizzazione degli scavi e quindi il ripristino dei manti stradali);
5. inalterazione delle opere preesistenti;
6. limitare al massimo le ripercussioni sulla resistenza statica del







sottofondo stradale;

7. minori tempi di realizzazione (in un solo giorno si possono rinnovare oltre 100 metri di condotta);
8. minori oneri di posa in opera (con un risparmio dei costi sui lavori stradali, in media di una percentuale del 40% del valore dei lavori eseguiti con tecniche tradizionali);
9. abbattimento dei costi relativi alle misure di prevenzione;
10. intervento praticamente indipendente dalle condizioni atmosferiche.

## **STAZIONE ELETTRICA DI TRASFORMAZIONE E CESSIONE**

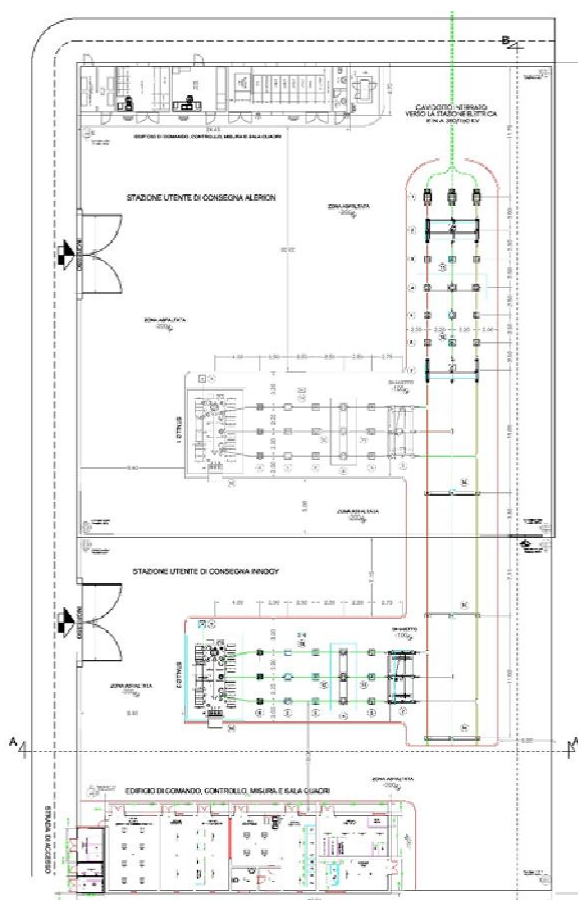
L'energia elettrica prodotta dall'impianto sarà convogliata alla RTN, e più precisamente alla linea a 380 kV "Rotello-San Severo", mediante il futuro ampliamento dell'esistente Stazione Elettrica RTN, a 380/150 kV, di proprietà di Terna SpA, sita in agro del Comune di San Severo (FG), in località "Motta Regina".



LEGENDA	
	STAZIONE DI TRASFORMAZIONE E CONSEGNA 150/30 kV_Innogy Italia
	AMPLIAMENTO STAZIONE RTN 380/150 kV - TERNA SpA
	STAZIONE DI TRASFORMAZIONE E CONSEGNA 150/30 kV_Marco Polo Solar
	LINEA ELETTRICA MT PROVENIENTE DA IMPIANTO DI GENERAZIONE
	LINEA ELETTRICA AT DI COLLEGAMENTO ALLA STAZIONE 150/30 kV_Marco Polo Solar
	LINEA ELETTRICA AT DI COLLEGAMENTO ALLA STAZIONE 380/150 kV_Terna

*Stazione Elettrica della RTN – Loc. "Motta regina" - Soluzione di connessione*

L'energia prodotta dal parco eolico verrà raccolta in due distinte cabine di sezionamento/raccolta, una per ciascun sottocampo, e trasportata, tramite cavidotti Mt interrati, fino alla Sottostazione Elettrica Utente destinata alla trasformazione (a 150 kV) e alla consegna dell'energia elettrica prodotta, tramite collegamento in cavo At, alla sezione a 150 kV della Stazione Elettrica della RTN, a 380kV, di San Severo.



Planimetria Stazione Elettrica Utente Condivisa

La *Stazione Elettrica Utente Condivisa* occuperà un'area avente le dimensioni nette di 41.50x74.60 mt, mentre complessivamente la superficie occupata, considerando la necessaria viabilità di accesso alla stessa, risulta essere di circa 3170 m<sup>2</sup>.

La Stazione di Utenza sarà realizzata in prossimità della stazione RTN.

L'allestimento delle apparecchiature elettromeccaniche afferenti la Stazione Elettrica d'Utente è costituito da:

- sezione di sbarre a 150 kV;
- edifici adibiti all'alloggiamento dei quadri;
- montanti trasformatori 150 kV e misure fiscali;
- montante di collegamento con impianto di Terna;
- Quadri MT 30 kV:
- trasformatori di potenza 150/30 kV:

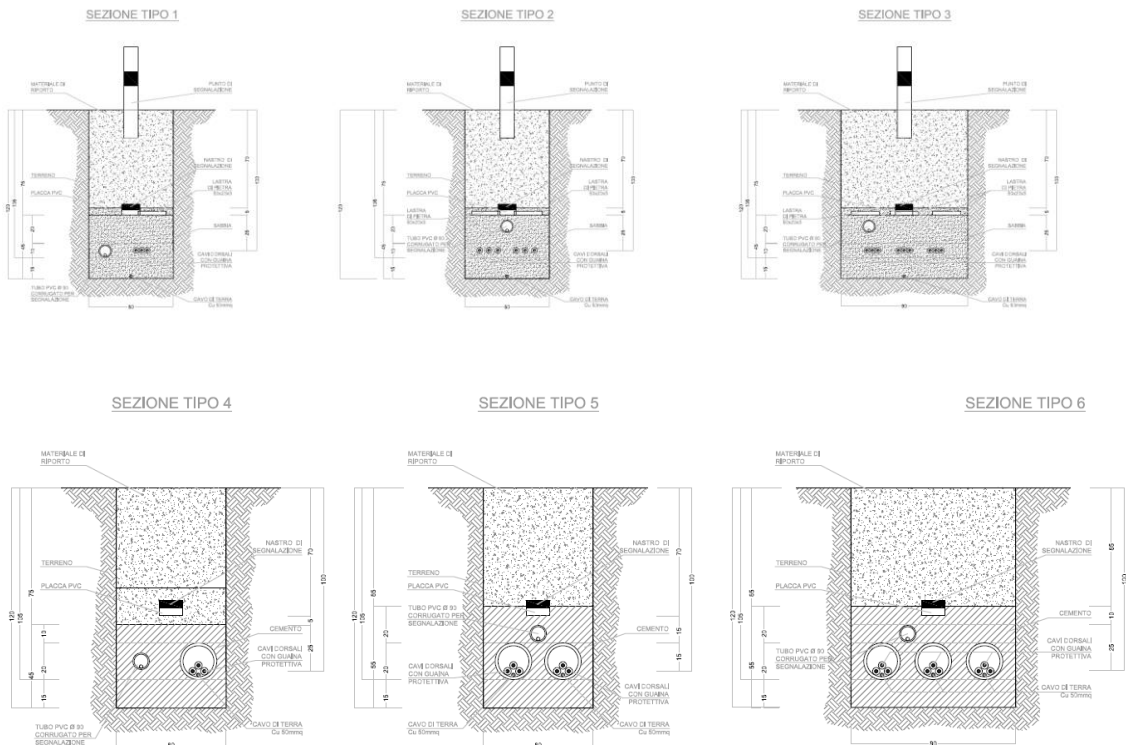
Le aree sottostanti le apparecchiature di AT saranno sistemate con pietrisco, mentre le strade e i piazzali di servizio saranno pavimentati con binder e tappetino di usura in conglomerato bituminoso.

Le fondazioni delle apparecchiature di AT saranno in conglomerato cementizio armato e adeguate alle sollecitazioni previste (peso, vento, corto circuito).

Per lo smaltimento delle acque meteoriche si realizzerà un sistema di drenaggio. Gli scarichi dei servizi igienici saranno smaltiti in fossa settica interrata (tipo Imhoff). L'illuminazione della stazione sarà realizzata con torri faro con proiettori orientabili.



### Sezioni tipo cavidotto



**La descrizione del progetto ci permette di evidenziare che le attività di cantiere necessarie alla realizzazione delle opere previste sono estremamente semplici, si inseriscono in contesto a morfologia piatta e, quindi, non richiedono opere di consolidamento nè accorgimenti particolari.**

**Si tratta in definitiva di attività di un comune e modesto cantiere edilizio che non impegna il territorio in maniera pesante, né necessità di importanti opere di scavo e riporto.**

### **3. COMPONENTI AMBIENTALI DA SOTTOPORRE A MONITORAGGIO**

#### **BIODIVERSITÀ**

In riferimento agli studi ambientali eseguiti si ritiene opportuno concentrare l'attenzione sulla verifica di eventuale:

- ❖ alterazione di popolamenti vegetali in fase di realizzazione dell'opera;
- ❖ interruzione o alterazione di corridoi biologici;
- ❖ sottrazione o alterazione di habitat faunistici;
- ❖ potenziali effetti negativi sulla fauna.

In relazione alle caratteristiche ambientali riscontrate e descritte, le indagini in campo prenderanno in esame:

- ✓ i siti di installazione delle piazzole delle singole torri eoliche;
- ✓ i siti interessati dalle piste di accesso ai cantieri di installazione delle torri;
- ✓ i siti di intervento di mitigazione ambientale paesaggistica.

Le attività di monitoraggio saranno eseguite da tecnici professionisti abilitati, specialisti di ecologia, flora, vegetazione e fauna, per la redazione dei documenti e per l'elaborazione dei dati osservati, al fine di redigere i risultati del monitoraggio.

I dati e i risultati ottenuti saranno redatti sotto forma di relazione scritta a supporto della quale saranno forniti schemi, foto ed elaborati grafici, tutti interpretabili, leggibili e confrontabili in modo chiaro per ciascuna fase di monitoraggio: Ante operam, In operam ed In esercizio.

Il Decreto VIA relativamente a questa componente ambientale, con la

condizione ambientale 2 richiede:

*In particolare il monitoraggio dovrà essere completato ante operam con riferimento:*

- 1) *alla presenza dei chiroteri e delle specie migratrici, svernanti e frequentanti il territorio di area vasta, e poi in corso di esercizio per attualizzare le conoscenze.*

*Il Proponente dovrà dunque produrre il progetto di monitoraggio avifaunistico secondo l'approccio BACI (Before After Control Impact), seguendo scrupolosamente le linee guida contenute nel documento "Protocollo di Monitoraggio dell'avifauna dell'Osservatorio Nazionale su Eolico e Fauna" (ISPRA, ANEV, Legambiente).*

*Il monitoraggio dovrà tenere conto dei monitoraggi effettuati (o in corso) sulla componente anche dalle altre Società a capo degli altri parchi eolici in esercizio o comunque autorizzati, ai sensi dell'art. 28 comma 2 del D. Lgs.152/2006, per meglio comprendere gli effetti cumulativi.*

***Risposta: Il monitoraggio sia dell'avifauna che della chiroterofauna seguirà l'approccio BACI (Before After Control Impact), secondo le linee guida contenute nel documento "Protocollo di Monitoraggio dell'avifauna dell'Osservatorio Nazionale su Eolico e Fauna" (ISPRA, ANEV, Legambiente), considerando che sarà terminato nei tempi congrui prima dell'inizio dei lavori.***

*Il monitoraggio in corso di esercizio dovrà essere continuo per i primi 36 mesi e poi effettuato con cadenza biennale.*

***Risposta: Per quanto riguarda il corso d'opera e la fase di esercizio***

***il PMA è stato aggiornato secondo la suddetta condizione ambientale n. 2  
(vedi quanto descritto nel capitolo seguente).***

*Il PMA dovrà essere relativo a tutte le componenti faunistiche di  
interesse (avifauna, mammalo fauna, erpeto fauna, ecc.) e dovrà  
essere avviato un anno prima dell'inizio dei lavori e proseguire  
per la durata di attività dell'opera.*

***Risposta: Per l'avifauna e la mammalo fauna ed in particolare la  
chiroterro fauna vedi quanto detto prima, per la erpeto fauna il periodo di  
monitoraggio migliore è la primavera ed il report sarà presentato assieme  
al report finale sulla mammalo fauna.***

2) *Il PMA dovrà altresì includere tutte le altre componenti  
ambientali potenzialmente interessate dalla presenza  
dell'impianto, e in particolare la componente Vegetazione e  
Flora.*

***Risposta: Per Vegetazione e Flora il periodo di monitoraggio  
migliore è la primavera ed il report sarà presentato assieme al report  
finale sulla mammalo fauna ed erpeto fauna***

***Come richiesto da ARPA saranno restituiti periodicamente (alla  
fine della stagione primaverile) i dati sotto forma di elenchi floristici e di  
cartografie, focalizzando l'attenzione su specie e habitat protetti dalla  
normativa comunitaria, nazionale e regionale, specie incluse in Liste Rosse,  
specie rare e/o endemiche.***

***I rilievi fitosociologici evidenzieranno la presenza di specie alloctone,  
sinantropiche e ruderali, calcolando per esse numero e percentuale rispetto  
al totale delle specie rinvenute.***

### *Vegetazione, Flora, Ecosistemi*

Per quanto riguarda la vegetazione, flora ed ecosistemi sono previste in ciascuna delle aree individuate le seguenti indagini:

- *Ante Operam*: 1 rilievo sei mesi prima dell'inizio dei cantieri;  
Area di indagine: superficie circostante: a) la base di ciascuna torre eolica; b) la sottostazione; c) tre tratti significativi delle nuove piste di cantiere.
- *In Operam*: 2 rilievi durante la fase di cantiere: superficie circostante: a) la base di ciascuna torre eolica; b) la sottostazione; c) tre tratti significativi delle nuove piste di cantiere.
- *In esercizio*: 1 rilievo, 1°, 2° e 3° anno al termine dei cantieri;  
Area di indagine: superficie circostante: a) la base di ciascuna torre eolica; b) la sottostazione; c) tre tratti significativi delle nuove piste di cantiere.

I rilievi saranno eseguiti secondo le modalità di seguito indicate.

Nella stessa zona del progetto, si seleziona un'area omogenea di vegetazione naturale integra, all'interno si effettuano i rilievi fitosociologici con metodo Braun-Blanquet o con metodo di tipo forestale: questo rilievo fitosociologico assume la funzione di Rilievo di Riferimento.

Lo stesso rilievo si andrà a ripetere su ciascuna area di indagine del progetto, come descritto prima.

I dati ottenuti nei rilievi per ciascuna area di cantiere saranno confrontati con il Rilievo di Riferimento

Il monitoraggio in operam si pone l'obiettivo di:

- ❖ verificare che le attività di cantiere non produca impatti diversi da quelli previsti nel presente SIA ed eventualmente definire ulteriori interventi di mitigazione ambientale;
- ❖ verificare l'assenza di eventuali emergenze ambientali che ostacolino il recupero ecologico a seguito degli interventi di mitigazione;
- ❖ adeguare le fasi di cantiere a particolari esigenze ambientali;
- ❖ valutare le variazioni nella composizione specifica e nell'estensione delle formazioni rispetto allo stato iniziale.

Le attività di monitoraggio in esercizio serviranno a mettere in risalto l'efficacia degli interventi di ripristino delle aree di cantiere e delle opere di mitigazione ambientale e a valutare le variazioni nella composizione specifica e nell'estensione delle formazioni rispetto allo stato iniziale.

La verifica degli accrescimenti delle specie vegetali impiantate, il loro stato di salute e l'evoluzione della struttura delle fitocenosi di nuova origine necessitano di monitoraggio in esercizio di medio periodo (3 anni); sulla base del confronto dei dati del breve periodo con quelli del medio periodo sarà possibile avere una corretta stima sulla efficacia funzionale delle opere di mitigazione ambientale.

Pertanto si prevedono tre diverse fasi di monitoraggio: ad un anno, dopo la prima stagione vegetativa al secondo anno, dopo la seconda stagione vegetativa ed al terzo anno dopo la terza stagione vegetativa.

Le due fasi consentiranno di verificare: nella prima, gli attecchimenti e le dimensioni della vegetazione di nuovo impianto; nella seconda, gli incrementi di accrescimento del nuovo impianto; parallelamente è possibile fornire anche una stima dell'efficacia ecologica e naturalistica della nuova composizione vegetale.

*VAMIRGEOIND Ambiente Geologia e Geofisica s.r.l.*  
*Piano di Monitoraggio Ambientale aggiornato in ottemperanza al decreto VIA DICA 0021803*  
*P-4..82.8. del 03/08/2022 – Progetto per la realizzazione di un impianto per la produzione di*  
*energia elettrica da fonte eolica denominato "San Severo", sito nel territorio comunale di San*  
*Severo (FG)*

Le verifiche da effettuarsi durante le fasi di monitoraggio, dovranno interessare ciascuna area dove vi è stato l'intervento di mitigazione (vedi carta codice 5.1.3b).

## ***Fauna***

Il Monitoraggio Ante Operam della fauna è stato effettuato seguendo scrupolosamente l'approccio B.A.C.I. indicato espressamente dal Mattm e da ISPRA come l'approccio migliore per la componente avifauna.

Sono, quindi, stati eseguiti i rilevamenti acustici e visivi per ogni postazione ubicata in corrispondenza di ciascun aerogeneratore (12 rilievi) che hanno interessato le quattro stagioni e, quindi, il monitoraggio ha avuto, come prescritto, la durata di un anno ed è servito per avere conferme della reale presenza dell'avifauna in zona e sulla bontà delle valutazioni fatte in sede di procedura di VIA.

Il monitoraggio continuo dell'avifauna è l'approccio metodologico scelto per la conoscenza dell'ecologia delle specie presenti nelle aree dei parchi eolici e per la valutazione degli effetti che questi possono produrre, attraverso lo studio delle popolazioni delle specie, prima e dopo la costruzione degli impianti, sia nelle aree degli impianti stessi sia in aree di riferimento limitrofe.

Il monitoraggio in esercizio dell'opera consentirà di valutare se e quanto gli impatti prevedibili si determineranno e, quindi, la sostenibilità degli impianti. In particolare, è indispensabile sottoporre a monitoraggio nel tempo i flussi di individui e le popolazioni presenti nelle aree, in modo da poter correlare gli andamenti delle popolazioni presenti con gli impatti.

Infatti, un eventuale aumento delle interferenze non è correlato sempre alla non sostenibilità degli impianti; potrebbe dipendere, invece, da una variazione dei flussi o delle presenze causati da altri fattori ecologici, naturali, casuali.

Di seguito, sono descritte le metodologie che saranno applicate nel monitoraggio dell'avifauna, nelle fasi ante, di realizzazione e in esercizio

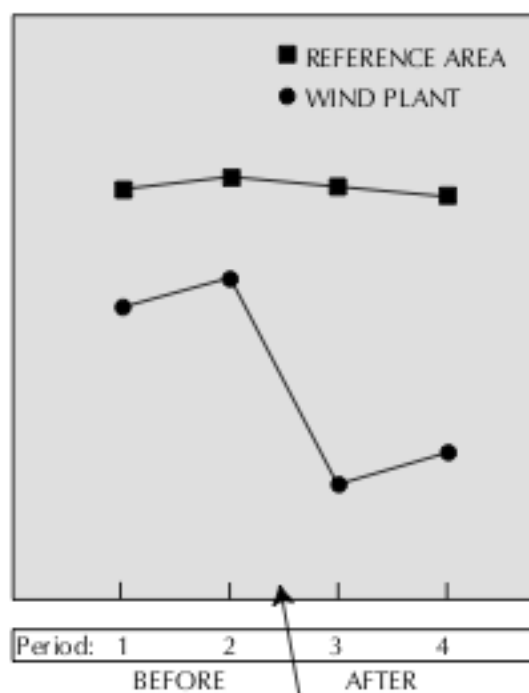


delle opere.

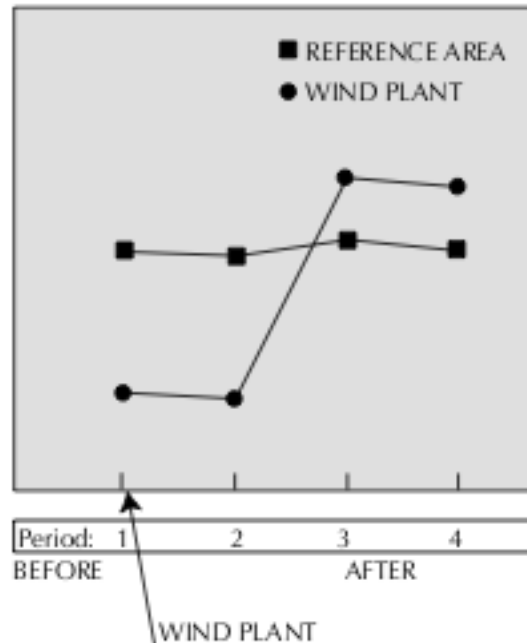
Alla base dei monitoraggi sarà l'accurata indagine preliminare dei diversi habitat, unitamente agli stessi popolamenti animali presenti, in termini di composizione quali-quantitativa e di distribuzione.

I monitoraggi adotteranno, in fase di elaborazione dati, l'approccio BACI (Before After Control Impact), che permette di approfondire la tematica della quantificazione dell'impatto di un'opera o di una perturbazione ambientale (Underwood 1994; Smith 1979; Smith et al 1993).

In particolare, l'approccio BACI è un metodo classico per misurare il potenziale impatto di un disturbo o un evento. Esso si basa sulla valutazione dello stato ecologico delle specie prima (Before) e dopo (After) l'intervento, confrontando l'area soggetta alla pressione (Impact) con siti in cui l'opera non ha effetto (Control), in modo da distinguere le conseguenze dipendenti dalle modifiche apportate da quelle non dipendenti.



*Stime puntuali di un indicatore di impatto in un disegno idealizzato di BACI su quattro periodi di tempo con una leggera indicazione di recupero dopo l'impatto.*



*Risultati di un impatto in cui una grande differenza iniziale nell'impatto è seguita da un passaggio a curve di risposta parallele*

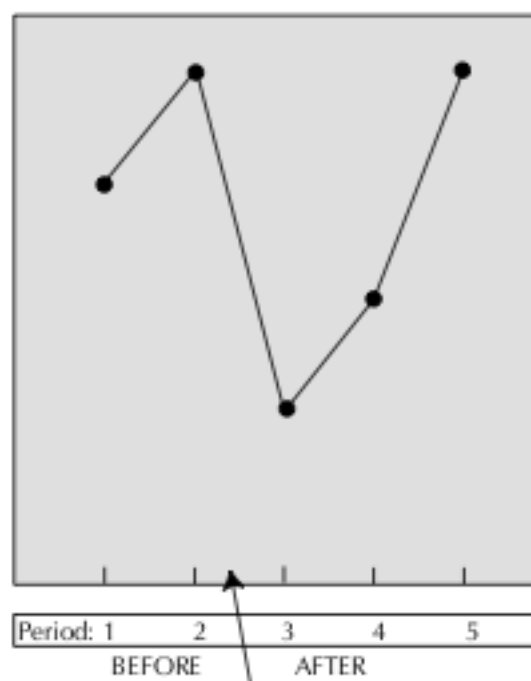
Sarà inoltre utilizzato anche l'approccio BAD, che prevede la valutazione attraverso il disegno sperimentale (Design) dello stato ecologico delle specie, prima (Before) e dopo (After) l'attività dei fattori di pressione.

***Il monitoraggio Ante Operam è stato svolto durante le diverse stagioni dell'anno, in funzione della biologia e fenologia riproduttiva.***

***In particolare il monitoraggio:***

- ⇒ ante operam ha avuto la durata di un anno;***
- ⇒ sarà effettuato con cadenza mensile durante tutto il periodo di realizzazione degli impianti;***
- ⇒ in esercizio sarà in continuo con l'installazione di 4 telecamere per tutto il periodo di attività, andando ben oltre quanto previsto dalle condizioni ambientali e sarà integrato da un rilevamento***

***per ogni stagione per due anni in coerenza con l'approccio Baci  
ed avrà la durata di tre anni, in ottemperanza alla condizione  
ambientale 2.***



*Un indicatore di impatto in un Disegno Prima-Dopo con cinque periodi di tempo (T) di interesse in cui un cambiamento brusco coincide con un impatto e è seguito da un ritorno alle condizioni di base.*

#### *Osservazione da punti*

Il rilevamento prevede l'osservazione da un punto fisso degli uccelli sorvolanti l'area dell'impianto eolico, e la loro identificazione, il conteggio, la mappatura delle traiettorie di volo (per individui singoli o per stormi di uccelli migratori), con annotazioni relative al comportamento, all'orario, all'altezza approssimativa dal suolo e all'altezza rilevata al momento dell'attraversamento dell'asse principale dell'impianto, del crinale o dell'area di sviluppo del medesimo. Il controllo intorno al punto è condotto esplorando con binocolo 10x40 lo spazio aereo circostante, e con un

cannocchiale 30-60x montato su treppiede per le identificazioni a distanza più problematiche.

Le sessioni di osservazione devono essere svolte in giornate con condizioni meteorologiche caratterizzate da velocità tra 0 e 5 m/s, buona visibilità e assenza di foschia, nebbia o nuvole basse.

### *Campionamento Frequenziale Progressivo*

Sarà eseguito un monitoraggio con il metodo del Campionamento Frequenziale Progressivo (cfr. Blondel, 1975) in “*stazioni o punti d’ascolto*”. Questo metodo di censimento è fra i più semplici e consiste nello stilare in ogni stazione campione, la lista delle specie presenti nell'arco di tempo di 15 minuti. Il rapporto percentuale tra il numero di stazioni in cui la specie è presente rispetto al numero di stazioni totali rappresenterà l'indice di frequenza di questa specie. E' stato dimostrato che questo indice di frequenza è altamente correlato alla densità reale (Blondel, 1975). Il numero di stazioni o punti di ascolto da effettuare in maniera casuale nei diversi tipi di ambienti sarà proporzionale alle loro superfici in modo tale da tenere conto della relazione numero di specie-area (MacArthur et al, 1961).

Allo scopo di ottenere una descrizione quali-quantitativa delle popolazioni ornitiche, i dati raccolti con il metodo del campionamento frequenziale progressivo, saranno elaborati per ottenere alcuni parametri descrittivi della comunità. In particolare, i parametri da considerare sono i seguenti:

- ⇒ Frequenza relativa (Fr): proporzione della specie i-esima sul totale;

⇒ Ricchezza di specie (S): numero di specie rilevate;

⇒ Indice di Diversità di Shannon (H'):  $H' = -\sum(n_i/N) \ln(n_i/N)$   
(Shannon e Weaver, 1963),

dove N è il numero totale di individui e  $n_i$  è il numero degli individui della  
specie i-esima.

⇒ Indice di Equiripartizione (J): calcolato come  $H'/H'_{\max}$  (Lloyd e  
Ghelardi, 1964),

con  $H_{\max} = \ln S$ , ove S è il numero di specie (Pielou, 1966). J è l'indice  
che tiene conto della regolarità con cui si distribuisce l'abbondanza delle  
specie e può variare tra 0 e 1.

#### *Punti di ascolto notturno*

Per acquisire informazioni sugli uccelli notturni nidificanti nelle aree  
limitrofe all'area interessata dall'impianto eolico e sul suo utilizzo come  
habitat di caccia si eseguirà un campionamento con play-back.

I punti saranno distribuiti in modo uniforme all'interno dell'area o ai  
suoi margini, rispettando l'accorgimento di distanziare ogni punto dalle  
torri (o dai punti in cui queste saranno edificate) di almeno 200 m, al fine di  
limitare il disturbo causato dal rumore delle eliche quando saranno in  
esercizio.

Il rilevamento consiste nella perlustrazione di una porzione quanto più  
elevata delle zone di pertinenza delle torri eoliche durante le ore  
crepuscolari, dal tramonto al sopraggiungere dell'oscurità ed al buio  
completo, nell'attività di ascolto dei richiami di uccelli notturni (5 min)  
successiva all'emissione di sequenze di tracce di richiami opportunamente  
amplificati (per almeno 30 sec/specie).

La durata dei conteggi sarà sufficientemente lunga per consentire la rilevazione di tutti gli uccelli presenti nel sito ma allo stesso tempo non troppo protratta nel tempo poiché potrebbe aumentare la possibilità che gli uccelli si muovano e quindi il rischio di doppi conteggi. Gli intervalli di ascolto possono variare da 5 a 20 minuti ma entro i primi 10 si ottiene già circa l'80% dei contatti.

I parametri descrittivi saranno rappresentati graficamente.

### **Monitoraggio della Gallina prataiola**

Il monitoraggio è stato effettuato nel periodo riproduttivo (fine Aprile – metà Luglio) mediante osservazione e mappatura dei maschi territoriali e verifica dei siti riproduttivi.

Le attività di monitoraggio hanno riguarderanno la presenza di individui di Gallina prataiola (*Tetrax tetrax*) e si è basata sui seguenti elementi:

- la gallina prataiola occupa ecosistemi a mosaico, in cui formazioni seminaturali di pseudosteppa si alternano a seminativi estensivi di cereali, terreni a riposo e prati-pascoli destinati allo sfalcio dove alberi e arbusti sono molto scarsi o assenti.
- l'idoneità di un'area alla presenza della specie può essere valutata attraverso lo studio e il censimento delle specie ornitiche che possono essere associate alla gallina prataiola, in particolare:

⇒ Calandra *Melanocorypha calandra*

⇒ Occhione *Burhinus oedicnemus*

⇒ Calandro *Anthus campestris*

⇒ Strillozzo *Miliaria calandra*

⇒ Fanello *Carduelis cannabina*

⇒ Averla cenerina *Lanius minor*

Nessuna fra le specie sopra elencate può essere considerata da sola una vera specie guida ma è necessario considerare la composizione della comunità: quante più specie di quelle su elencate sono presenti in una determinata zona, tanto più il sistema risponde alle esigenze della Gallina prataiola.

***Come si evince dal report allegato, codice 5.1.3bis, non è stata avvistato alcun individuo come peraltro confermato dal fatto che da parecchio tempo la gallina Prataiola risulta estinta in Puglia ed in tutta l'Italia peninsulare.***

***Non si ritiene utile eseguire alcun monitoraggio nelle altre fasi.***

### **Monitoraggio chiroteri**

E' necessario visitare, durante il giorno, i potenziali rifugi.

Dal tramonto a tutta la notte devono essere eseguiti rilievi con il "bat-detector".

I sistemi con metodologie di campionamento diretto permettono un'accuratezza e qualità del segnale per essere utilizzata adeguatamente attraverso un'analisi qualitativa e quantitativa.

I segnali vanno registrati su supporto digitale adeguato, per una loro successiva analisi.

Saranno utilizzati software specifici dedicati alla misura e osservazione delle caratteristiche dei suoni utili per l'identificazione delle specie.

Le principali fasi del monitoraggio sono:

⇒ Ricerca roost

⇒ Monitoraggio bioacustico.

*Ricerca roost:* Censire i rifugi in un intorno di 10 km dal potenziale sito d'impianto. In particolare deve essere eseguita la ricerca e l'ispezione di rifugi invernali, estivi e di swarming quali: cavità sotterranee naturali e artificiali, chiese, cascate e ponti. Per ogni rifugio censito si deve specificare la specie e il numero di individui. Tale conteggio sarà effettuato mediante dispositivo fotografico e conteggio diretto. Nel caso in cui la colonia o gli individui non fossero presenti, saranno identificate tracce di presenza quali: guano, resti di pasto, ecc. al fine di dedurre la frequentazione del sito durante l'anno.

*Monitoraggio bioacustico:* Le indagini sulla chiroterofauna migratrice e stanziale saranno eseguite mediante bat detector e campionamento diretto, con successiva analisi dei sonogrammi (al fine di valutare frequentazione dell'area ed individuare eventuali corridoi preferenziali di volo).

I punti d'ascolto avranno una durata di almeno 15 minuti attorno ad ogni ipotetica posizione delle turbine. Saranno inoltre realizzate zone di saggio in ambienti simili a quelli dell'impianto e posti al di fuori della zona di monitoraggio per la comparazione dei dati. Nei risultati sarà indicata la percentuale di sequenze di cattura delle prede (feeding buzz).

Si effettueranno uscite dal tramonto per almeno 4 ore e per tutta la notte nei periodi di consistente attività dei chiroteri.

I rilievi sono iniziati nel periodo autunnale e proseguiranno nel periodo primaverile: 15 Marzo – 15 Maggio:

***Il Monitoraggio Ambientale In Operam non sarà eseguito perché***



***non sono previsti lavori notturni.***

***In fase di esercizio le indagini riguarderà la ricerca di eventuali carcasse.***

### ***Ricerca delle carcasse per avifauna e chiroterro fauna***

Per acquisire informazioni sulla mortalità causata dalle eventuali collisioni con l'impianto eolico, stimare gli indici di mortalità e i fattori di correzione per minimizzare l'errore della stima, individuare le zone e i periodi che causano maggiore mortalità, durante il corso d'opera, sarà eseguita la ricerca delle carcasse.

Si tratta di un'indagine basata sull'ispezione del terreno circostante e sottostante le turbine eoliche per la ricerca di carcasse, basata sull'assunto che gli uccelli colpiti cadano al suolo entro un certo raggio dalla base della torre. Per ogni aereogeneratore l'area campione di ricerca delle carcasse sarà estesa a due fasce di terreno adiacenti a un asse principale, passante per la torre e direzionato perpendicolarmente al vento dominante.

Nell'area campione l'ispezione sarà effettuata da transetti approssimativamente lineari, distanziati tra loro circa 30 m, di lunghezza pari a due volte il diametro dell'elica, di cui uno coincidente con l'asse principale e gli altri ad esso paralleli, in numero variabile da 4 a 6 a seconda della grandezza dell'aereogeneratore.

Il posizionamento dei transetti sarà tale da coprire una superficie della parte sottovento al vento dominante di dimensioni maggiori del 30-35% rispetto a quella sopravvento (rapporto sup. soprav./ sup. sottov. = 0,7 circa).

L'ispezione lungo i transetti sarà condotta su entrambi i lati, procedendo ad una velocità compresa tra 1,9 e 2,5 km/ora. La velocità sarà inversamente proporzionale alla percentuale di copertura di vegetazione

(erbacea, arbustiva, arborea) di altezza superiore a 30 cm, o tale da nascondere le carcasse e da impedire una facile osservazione a distanza. Per superfici con suolo nudo o a copertura erbacea bassa, quale il pascolo, a una velocità di 2,5 km/ora il tempo di ispezione/area campione stimato è di 40 minuti. Alla velocità minima (1,9 km/h), da applicare su superfici con copertura di erba alta o con copertura arbustiva o arborea del 100%, il tempo stimato è di 60 minuti.

*Durata e frequenza del monitoraggio per la ricerca delle carcasse*

*Di seguito sono indicati in dettaglio le attività che si eseguiranno:*

- ✓ 1 rilievo avifauna per ogni stagione x 3 anni = 12x12 postazioni = 144 rilievi
- ✓ 1 rilievo al mese per la ricerca delle carcasse di avifauna, chiroterti ed esperto fauna = 12 x 12 postazioni x 3 anni = 432 rilievi
- ✓ Installazione di telecamere per rilievi in continuo per 36 mesi che potrà essere prolungato per tutto l'esercizio dell'impianto

## **RUMORE**

Il Decreto VIA in merito alla presente componente ambientale alla condizione ambientale 5.1 ha richiesto:

⇒ *Condizione 5.1 Rumore*

*Il Proponente dovrà realizzare un piano ex ante di monitoraggio acustico, secondo le modalità e luogo di installazione determinati da ARPA Puglia, ante operam e con il controllo della stessa ARPA ex post.*

*Tale piano dovrà anche prevedere tutte le mitigazioni del caso e dell'eventuale piano di contenimento acustico.*

*Il monitoraggio in continuo dovrà proseguire durante i lavori e al termine degli stessi presso le masserie più prossime per valutare gli effetti del rumore.*

In relazione all'osservazione della nota ARPA di pag. 3 relativa al monitoraggio acustico si evidenzia che il provvedimento di compatibilità ambientale ha tenuto conto della zonizzazione acustica vigente ed ha approvato la posizione degli aerogeneratori così come progettati.

Su tale scorta il PMA, necessariamente, si limita ad indicare i ricettori da monitorare, le misure da eseguire e la durata, considerato che detto monitoraggio è funzionale alla verifica del rispetto dei limiti previsti dal quadro regolatorio applicabile.

Alla luce di quanto esposto, una volta approvato il PMA ed eseguiti i relativi rilievi fonometrici in coerenza con quanto concordato in questa fase con ARPA, nell'ipotesi che in corrispondenza di qualche ricettore si verificasse un superamento dei limiti normativi, la Scrivente procederà, come prescrive la normativa applicabile, in accordo con ARPA ed il

Proprietario, alla realizzazione delle necessarie misure mitigative - non prevedibili dunque in assenza dei risultati del monitoraggio - al fine di riportare la condizione entro i limiti consentiti.

A puro titolo esemplificativo le procedure che possono essere attivate in caso di superamento dei limiti, sono:

1. Reiterazione della campagna di misura al fine dell'accertamento che il superamento sia collegato all'esercizio dell'impianto e non a particolari condizioni al contorno non dipendenti da esso, secondo tutte le casistiche previste dalla norma;
2. Interruzione temporanea della sorgente più prossima al ricettore al fine di permettere la riduzione dei livelli di Leq ai valori previsti dalla norma;
3. Esecuzione di studi acustici di approfondimento al fine di valutare la necessità di misure di mitigazione di tipo:
  - a. Manutentive: con particolare riferimento agli impianti e macchinari correlati all'esercizio della sorgente (produzione di maggior rumore dovuto ad un errato funzionamento dell'impianto);
  - b. Mitigative: interventi diretti o indiretti al fine di ridurre il livello acustico registrato al ricettore;
  - c. Operative: come ad esempio la riduzione dell'operatività della sorgente in alcune ore del giorno;

Il superamento sarà tempestivamente comunicato all'ARPA insieme alla procedura attuata per la risoluzione temporanea e definitiva della non conformità registrata.

Il monitoraggio dell'inquinamento acustico, inteso come "l'introduzione di rumore nell'ambiente abitativo o nell'ambiente esterno tale da

provocare fastidio o disturbo al riposo ed alle attività umane, pericolo per la salute umana, deterioramento degli ecosistemi, (...)” (art. 2 L. 447/1995), è finalizzato alla valutazione degli effetti/impatti sulla popolazione e su ecosistemi e/o singole specie.

Relativamente agli impatti dell'inquinamento acustico sulla popolazione sono disponibili specifiche disposizioni normative, standard, norme tecniche e linee guida, che rappresentano utili riferimenti tecnici per le attività di monitoraggio acustico con particolare riferimento ad alcuni settori infrastrutturali (infrastrutture stradali, ferrovie, aeroporti) e attività produttive (industriali e artigianali).

Il monitoraggio dell'inquinamento acustico, inteso come “l'introduzione di rumore nell'ambiente abitativo o nell'ambiente esterno tale da provocare fastidio o disturbo al riposo ed alle attività umane, pericolo per la salute umana, deterioramento degli ecosistemi, (...)” (art. 2 L. 447/1995), è finalizzato alla valutazione degli effetti/impatti sulla popolazione e su ecosistemi e/o singole specie.

Il monitoraggio ante operam (AO) sarà eseguito ed avrà come obiettivi specifici:

- ✓ la caratterizzazione dello scenario acustico di riferimento dell'area di indagine;
- ✓ la stima dei contributi specifici delle sorgenti di rumore presenti nell'area di indagine;
- ✓ l'individuazione di situazioni di criticità acustica, ovvero di superamento dei valori limite, preesistenti alla realizzazione dell'opera in progetto.

Il monitoraggio in corso d'opera (CO) ha come obiettivi specifici:

- la verifica del rispetto dei vincoli individuati dalle normative

- vigenti per il controllo dell'inquinamento acustico (valori limite del rumore ambientale per la tutela della popolazione, specifiche progettuali di contenimento della rumorosità per impianti/macchinari/attrezzature di cantiere) e del rispetto di valori soglia/standard per la valutazione di eventuali effetti del rumore sugli ecosistemi e/o su singole specie;
- la verifica del rispetto delle prescrizioni eventualmente impartite nelle autorizzazioni in deroga ai limiti acustici rilasciate dai Comuni;
  - l'individuazione di eventuali criticità acustiche e delle conseguenti azioni correttive: modifiche alla gestione/pianificazione temporale delle attività del cantiere e/o realizzazione di adeguati interventi di mitigazione di tipo temporaneo;
  - la verifica dell'efficacia acustica delle eventuali azioni correttive.
- Il monitoraggio in esercizio ha come obiettivi specifici:
- ❖ il confronto dei descrittori/indicatori misurati nello scenario acustico di riferimento con quanto rilevato ad opera realizzata;
  - ❖ la verifica del rispetto dei vincoli individuati dalle normative vigenti per il controllo dell'inquinamento acustico e del rispetto di valori soglia/standard per la valutazione di eventuali effetti del rumore sugli ecosistemi e/o su singole specie;
  - ❖ la verifica del corretto dimensionamento e dell'efficacia acustica degli interventi di mitigazione definiti in fase di progettazione.

**Come richiesto da ARPA sono stati eliminati i riferimenti normativi.**

### *Durata e frequenza del monitoraggio Rumore*

Considerato che dallo studio acustico si evince che:

- ⇒ è sempre verificato il rispetto del limite di emissioni sonore per la fase di cantierizzazione, per le fasi di realizzazione della viabilità, delle piste di servizio e di montaggio degli aerogeneratori di progetto, per le fasi di posa in opera del cavidotto nonché per la fase di esercizio;
- ⇒ la rumorosità prevista dall'esercizio dell'impianto rientra nei limiti massimi consentiti dalla legislazione vigente in termini di valori limite di emissione e di valori limite assoluti e differenziali di immissione per i ricettori individuati entro l'area d'indagine ottenuta dall'involuppo delle aree buffer circolari di 1.000 m di raggio centrate dagli aerogeneratori di progetto;

***si ritiene sufficiente eseguire in ciascuno dei ricettori individuati dall'esperto in acustica ed ubicati nella planimetria allegata, le seguenti indagini:***

- ⇒ Ante Operam: n. 1 rilievo per ciascuno degli 11 punti individuati per una durata di **24 h**
- ⇒ In Operam: n. 2 rilievi (1 ogni 6 mesi) per ciascuno degli 11 punti individuati per una durata di **24 h ciascuna** da eseguirsi nel periodo in cui sono in essere le lavorazioni rumorose per la realizzazione dell'aerogeneratore più vicino;
- ⇒ In Esercizio: n. 2 rilievi (uno entro un mese dall'entrata in esercizio ed il secondo sei mesi dopo il primo rilievo) per ciascuno degli 11 punti individuati per una durata di **24 h**

VAMIRGEOIND Ambiente Geologia e Geofisica s.r.l.  
*Piano di Monitoraggio Ambientale aggiornato in ottemperanza al decreto VIA DICA 0021803 P-4..82.8. del 03/08/2022 – Progetto per la realizzazione di un impianto per la produzione di energia elettrica da fonte eolica denominato "San Severo", sito nel territorio comunale di San Severo (FG)*

***ciascuna.***

***Nel caso non temuto in cui le ipotesi di progetto non fossero confermate e si registreranno impatti non previsti la società si impegna a sottoporre all'ARPA le misure conseguenti per garantire il rispetto dei limiti normativi.***



## CAMPI ELETTROMAGNETICI

***In relazione ai campi elettromagnetici il Decreto VIA non ha chiesto alcuna integrazione al PMA presentato ed approvato.***

Il monitoraggio dei campi elettromagnetici è finalizzato alla verifica degli effetti/impatti sulla popolazione rispetto sia al campo elettrico che magnetico all'interno delle "fasce di rispetto", così come definite dalla Legge 22 febbraio 2001 n.36.

Le possibili interferenze sulla componente riguardano esclusivamente la fase di esercizio dell'opera, in ragione di ciò in questo paragrafo si intende indicare la metodologia generale del monitoraggio ambientale della componente "Campi elettromagnetici" da considerare per tutti i ricettori individuati in fase di valutazione dei campi elettrico e magnetico e calcolo delle fasce di rispetto.

**Come richiesto da ARPA sono stati eliminati i riferimenti normativi.**

### *Modalità di esecuzione delle misure e strumentazione utilizzata*

Le misure di campo elettrico e di induzione magnetica verranno effettuate in accordo con la norma CEI 211-6 e con il DM 29/05/2008.

I valori misurati saranno confrontati per valutarne la conformità con i limiti riportati nel DPCM 8 luglio 2003 "Fissazione dei limiti di esposizione, dei valori di attenzione e degli obiettivi di qualità per la protezione della popolazione dalle esposizioni ai campi elettrici e magnetici alla frequenza di rete (50 Hz) generati dagli elettrodotti".

Verranno eseguite n. 2 tipi di misure:

- Tipo A: *Misure di induzione magnetica*: Allo scopo di valutare le condizioni di esposizione su un periodo di tempo rappre-

sentativo, il monitoraggio dell'induzione magnetica verrà protratto per un periodo di almeno 24 ore registrando i valori dell'induzione magnetica ogni minuto. Gli strumenti sono sottoposti a verifica periodica di taratura secondo quanto prescritto dalla Norma CEI 211-6. 7.4.4.2

- Tipo B: *Misure di campo elettrico*: La scelta dei punti di monitoraggio ha come obiettivo prioritario quello di monitorare i valori di campo elettrico e di induzione magnetica e valutarne la conformità con i limiti riportati nel D.P.C.M. 8 luglio 2003 "Fissazione dei limiti di esposizione, dei valori di attenzione e degli obiettivi di qualità per la protezione della popolazione dalle esposizioni ai campi elettrici e magnetici alla frequenza di rete (50 Hz) generati dagli elettrodotti".

Per quanto riguarda i limiti di esposizione e valori di attenzione si fa riferimento **D.P.C.M. 8 luglio 2003** "Fissazione dei limiti di esposizione, dei valori di attenzione e degli obiettivi di qualità per la protezione della popolazione dalle esposizioni a campi elettrici, magnetici ed elettromagnetici generati a frequenze comprese tra 100 kHz e 300 GHz" che così recita:

1. *Nel caso di esposizione a impianti che generano campi elettrici, magnetici ed elettromagnetici con frequenza compresa tra 100 kHz e 300 GHz, non devono essere superati i limiti di esposizione di cui alla tabella 1 dell'allegato B, intesi come valori efficaci.*
2. *A titolo di misura di cautela per la protezione da possibili effetti a lungo termine eventualmente connessi con le esposizioni ai campi generati alle suddette frequenze all'interno di edifici adibiti a permanenze non inferiori a quattro ore giornaliere, e loro pertinenze esterne, che siano fruibili come ambienti abitativi quali*

*balconi, terrazzi e cortili esclusi i lastrici solari, si assumono i valori di attenzione indicati nella tabella 2 all'allegato B.*

3. *I valori di cui ai commi 1 e 2 del presente articolo devono essere mediati su un'area equivalente alla sezione verticale del corpo umano e su qualsiasi intervallo di sei minuti.*

Tabella 1	Intensità di campo elettrico E (V/m)	Intensità di campo Magnetico H (A/m)	Densità di Potenza D (W/m <sup>2</sup> )
Limiti di esposizione			
0,1 < f ≤ 3 MHz	60	0,2	-
3 < f ≤ 3000 MHz	20	0,05	1
3 < f ≤ 300 GHz	40	0,01	4

Tabella 2	Intensità di campo elettrico E (V/m)	Intensità di campo Magnetico H (A/m)	Densità di Potenza D (W/m <sup>2</sup> )
Valori di attenzione			
0,1 MHz < f ≤ 300 GHz	6	0,016	0,10 (3 MHz-300 GHz)

Tabella 3	Intensità di campo elettrico E (V/m)	Intensità di campo Magnetico H (A/m)	Densità di Potenza D (W/m <sup>2</sup> )
Obiettivi di qualità			
0,1 MHz < f ≤ 300 GHz	6	0,016	0,10 (3 MHz-300 GHz)

Nel nostro caso verrà considerata la tabella 2.

### *Ubicazione dei punti di monitoraggio*

I recettori individuati per il monitoraggio sono quelli in cui si può prevedere la presenza di persone per più di 4 ore al giorno tra quelli che ricadono all'interno della fascia DPA o nelle sue immediate vicinanze.

*VAMIRGEOIND Ambiente Geologia e Geofisica s.r.l.*  
*Piano di Monitoraggio Ambientale aggiornato in ottemperanza al decreto VIA DICA 0021803*  
*P-4..82.8. del 03/08/2022 – Progetto per la realizzazione di un impianto per la produzione di*  
*energia elettrica da fonte eolica denominato "San Severo", sito nel territorio comunale di San*  
*Severo (FG)*

*Durata e frequenza del monitoraggio Onde elettromagnetiche*

Sono previste nel punto di misura individuato, visibile nella "Carta con l'ubicazione dei punti di monitoraggio ambientale", le seguenti indagini:

- ✓ Ante Operam: n. 1 rilievo in continuo per **24 h.**
- ✓ In esercizio: n. 1 rilievo in continuo per **24 h.**

## SUOLO

***In relazione al Suolo il Decreto VIA non ha chiesto alcuna integrazione al PMA presentato ed approvato.***

Il monitoraggio ante operam della componente suolo sarà eseguito per verificare che i terreni interessati non siano soggetti da fenomeni di inquinamento.

E' stato identificato n. 1 punto in corrispondenza di ciascun aerogeneratore e n. 1 punto in corrispondenza dell'area dove sarà realizzata la sottostazione elettrica.

Il monitoraggio in operam avrà lo scopo di controllare:

- le condizioni dei suoli accantonati e le necessarie operazioni di mantenimento delle loro caratteristiche;
- l'eventuale insorgere di situazioni critiche, quali sversamenti accidentali di inquinanti nei suoli limitrofi ai cantieri;
- la verifica che i parametri ed i valori di concentrazione degli inquinanti indicati nelle norme di settore siano conformi ai livelli di CSC.

In fase di esercizio, avrà lo scopo di verificare la corretta esecuzione ed efficacia del ripristino dei suoli previsto nel SIA, nelle aree temporaneamente occupate in fase di costruzione e destinante al recupero agricolo e/o vegetazionale.

Il monitoraggio in CO ed in esercizio riguarderà l'esecuzione delle attività di campionamento in corrispondenza degli aerogeneratori e della sottostazione.

**Su richiesta di ARPA sono state eliminate i riferimenti alle normative di riferimento, alle procedure, alle attività di campionamento ed alle**

## procedura di decontaminazione.

### *Parametri fisico-chimici da ricercare*

Il set di parametri analitici da ricercare è stato definito tenendo conto delle possibili sostanze ricollegabili alle attività antropiche svolte sul sito o nelle sue vicinanze, ai parametri caratteristici di eventuali pregresse contaminazioni, di potenziali anomalie del fondo naturale, di inquinamento diffuso, nonché di possibili apporti antropici legati all'esecuzione dell'opera.

Considerando che le aree interessate dalle opere caratterizzata esclusivamente da attività agricola e che su di esso non è stata svolta in passato alcuna attività potenzialmente impattante dal punto di vista ambientale, si è scelto di investigare il set analitico previsto dal D.P.R. 120/2017, riportato nella Tabella successiva.

Gli analiti, i limiti di concentrazione e i metodi di prova saranno riportati nei certificati allegati redatti da un laboratorio d'analisi certificato ACCREDIA.

Arsenico
Cadmio
Cobalto
Nichel
Piombo
Rame
Zinco
Mercurio

Idrocarburi pesanti C>12
Cromo totale
Cromo VI
Amianto

Di seguito sono indicati i parametri chimici, i metodi e le unità di misura.

PARAMETRI CHIMICI	Metodo	Unità di misura
Campionamento per parametri chimici	Man UNICHIM 196/2 2004 - solo p.fo 5 e 6	
<b>METALLI</b>		
Arsenico	UNI EN 13657:2004 + UNI EN 16170:2016	mg/kg
Cadmio	UNI EN 13657:2004 + UNI EN 16170:2016	mg/kg
Cobalto	UNI EN 13657:2004 + UNI EN 16170:2016	mg/kg
Cromo esavalente (VI)	EPA 3060 A 1996 + EPA 7199:1996	mg/kg
Mercurio	UNI EN 13657:2004 + UNI EN 16170:2016	mg/kg
Nichel	UNI EN 13657:2004 + UNI EN 16170:2016	mg/kg
Piombo	UNI EN 13657:2004 + UNI EN 16170:2016	mg/kg
Rame	UNI EN 13657:2004 + UNI EN 16170:2016	mg/kg
Zinco	UNI EN 13657:2004 + UNI EN 16170:2016	mg/kg
<b>IDROCARBURI</b>		
Idrocarburi pesanti C >12 (C12-C40)	UNI EN ISO 16703:2011	mg/kg
<b>AMIANTO</b>		
Amianto SEM (Analisi Qualitativa)	DM 06/09/1994 GU n 288 10/12/1994 All 1 Met B	Pres. - Ass./1kg

Amianto SEM (Analisi Quantitativa)	DM 06/09/1994 GU n 288 10/12/1994 All 1 Met B	mg/kg
---------------------------------------	--	-------

### *Durata e frequenza del monitoraggio*

Sono previste in ciascuno dei punti di misura individuati (vedi carta codice 5.1.3bis) le seguenti indagini:

- Ante Operam: n. 1 campionamento ed analisi per ciascuno degli 12 punti individuati;
- In Operam: n. 2 campionamenti ed analisi per ciascuno degli 12 punti individuati (1 ogni 6 mesi).
- In esercizio: n. 1 campionamento ed analisi per ciascuno degli 12 punti individuati.



## ACQUE SOTTERRANEE E SOTTOSUOLO

Sulle presenti componenti ambientali il Decreto VIA ha chiesto le seguenti integrazioni

⇒ Condizione n. 3.2: **ACQUE SOTTERRANEE E SOTTOSUOLO**

Fase precedente la cantierizzazione, progettazione esecutiva

*In fase di progetto esecutivo e prima dell'inizio dei lavori il Proponente dovrà presentare uno studio di compatibilità geologica e geotecnica integrativo, verificando opportunamente la natura dei terreni dell'area interessata e la presenza nel sottosuolo di falde acquifere e le loro caratteristiche fisico-chimiche.*

*Lo studio dovrà includere:*

- a) una serie di sondaggi in tutti i siti ove è prevista l'ubicazione dei plinti di sostegno degli aerogeneratori, che vadano **oltre la profondità da raggiungere con le fondazioni** (con pali lunghi 30 m), onde verificare con certezza la litostratigrafia dei terreni e l'eventuale presenza di falde acquifere in ogni sito previsto per l'installazione dell'aerogeneratore. Il Proponente dovrà fornire anche i dati acquisiti e/o esistenti sulle oscillazioni stagionali della piezometrica, caratterizzata (come da dichiarazioni del Proponente) da sensibili escursioni nell'arco dell'anno, raggiungendo oscillazioni stagionali dell'ordine anche delle decine di metri.*
- b) Nel caso in cui gli scavi interessino la porzione satura del terreno, per ciascun sondaggio, oltre ai campioni di terreno*

*previsti, dovrà essere acquisito **un campione delle acque sotterranee** e, compatibilmente con la situazione locale, con campionamento dinamico.*

*c) Per ogni aerogeneratore dovrà essere fornita la composizione dei materiali usati per le fondazioni, che dovrà prevedere cemento a presa rapida.*

*d) In considerazione della presenza di altri aerogeneratori nell'area, si dovrà caratterizzare il punto di bianco ambientale dell'area di progetto. Dovrà essere analizzata la composizione chimica e biologica delle acque sotterranee, comprensiva anche di eventuali inquinanti, campionando a monte e a valle del parco eolico in oggetto relativamente alla direzione di flusso delle acque sotterranee.*

*Gli esiti delle attività eseguite e gli accorgimenti che si intendono adottare per evitare impatti sulla risorsa idrica, prima dell'avvio dei lavori in fase di progettazione esecutiva dovranno essere trasmessi al MiTE per approvazione ed eventuali prescrizioni, e all'ARPA Puglia per conoscenza.*

***Risposta: Premesso che si recepisce la prescrizione relativa all'esecuzione di un piezometro a monte e di uno a valle del parco eolico la cui ubicazione sarà definita in funzione degli accordi presi con i proprietari delle aree, d'accordo con ARPA Puglia, si evidenzia che il proponente in sede di progettazione esecutiva redigerà specifico studio di compatibilità geologica e geotecnica integrativo, realizzando preventivamente una campagna di indagini geognostiche, geotecniche ed ambientali così articolata:***

***1) Esecuzione di 12 sondaggi geognostici in corrispondenza***

- dell'ubicazione dei plinti di sostegno degli aerogeneratori, spinti  
sino a 35 metri e cioè oltre la profondità da raggiungere con le  
fondazioni;***
- 2) Prelievo di tre campioni indisturbati per ogni sondaggio per le  
necessarie prove geotecniche di laboratorio;***
  - 3) Istallazione di n. 12 piezometri di lunghezza pari alla profondità dei  
sondaggi;***
  - 4) Istallazione di n. 2 piezometri a monte e a valle del parco eolico da  
ubicare in accordo con ARPA Puglia in funzione degli accordi presi  
con i proprietari delle aree;***
  - 5) Prelievo ed analisi fisico-chimiche delle acque qualora i sondaggi  
intercetteranno la falda***

***Per quanto riguarda il punto c) il progetto esecutivo conterrà le risposte  
esaustive a quanto richiesto.***

#### *Fase di cantiere*

- e) Dovrà essere realizzato un monitoraggio da concordare con  
Arpa Puglia prelevando campioni di acque sotterranee a  
intervalli non superiori a due mesi ciascuno, da sottoporre ad  
analisi chimiche e biologiche e di eventuali inquinanti. Nel caso  
di anomalie e di interferenze della falda con le fondazioni delle  
pale eoliche, si dovranno valutare le misure da adottare per  
evitare impatti sulla risorsa idrica.***

***Risposta: Qualora si intercetteranno livelli idrici, le analisi delle acque  
saranno ripetute secondo il programma indicato a fine capitolo.***

*l) Saranno previsti controlli a sorpresa durante i lavori delle  
fondazioni degli aerogeneratori.*

***Risposta: Il Proponente non ha difficoltà ad aderire a tale  
prescrizione.***

*m) Il Proponente, in tutte le fasi di lavorazione del cantiere, dovrà  
concordare con le autorità competenti (enti gestori delle strade  
e/o comuni) i percorsi dei mezzi pesanti diretti alle aree di  
cantiere. In particolare dovrà essere valutata con attenzione  
l'individuazione del porto di conferimento dei materiali per la  
realizzazione degli aerogeneratori, minimizzando il percorso  
stradale fino al sito di installazione*

***Risposta: Il Proponente non ha difficoltà ad aderire a tale  
prescrizione.***

*Fase di esercizio:*

*per i primi tre anni dovrà essere eseguito un monitoraggio semestrale  
delle acque sotterranee, le cui modalità saranno da concordare con Arpa  
Puglia.*

***Risposta: Il Proponente non ha difficoltà ad aderire a tale  
prescrizione (vedi quanto indicato a fine capitolo)***

Il Monitoraggio dell'Ambiente Idrico Sotterraneo ha lo scopo di  
evidenziare le eventuali significative variazioni quantitative e qualitative,  
determinate dalla realizzazione delle opere in progetto.

Per fare questo è stato quindi necessario esaminare le tipologie delle  
opere previste nel progetto, l'ubicazione e le caratteristiche delle aree di

cantiere ed i loro potenziali impatti sulla componente ambientale considerata.

L'eventualità di contaminazione delle falde idriche ad opera di ipotetici inquinanti va riferita, essenzialmente, all'ipotesi di sversamento accidentale di sostanze nocive o al contributo dei materiali usati in cantiere.

In secondo luogo va tenuto conto di teoriche azioni di inquinamento diffuso, ricollegabili ad attività di cantiere (lavorazioni particolari, scarichi di insediamenti temporanei).

Il rischio derivante dalle potenziali attività d'interferenza potrà essere ulteriormente ridotto sia attraverso un accurato controllo delle varie fasi lavorative in ciascuna delle aree logistiche fisse e mobili (lungo la linea) da parte del personale preposto, sia attraverso le attività di monitoraggio descritte nel seguito

**Su richiesta di ARPA sono state eliminate i riferimenti alle normative di riferimento, alle procedure ed alle attività di campionamento.**

#### *Parametri fisico-chimici da ricercare*

Per quanto riguarda le acque sotterranee, oltre ai parametri da rilevare in sito (Temperatura, Ossigeno disciolto, pH, conducibilità elettrica specifica), saranno ricercati alcuni parametri chimici di cui alla Tab. 2, Allegato 5, parte IV, D.Lgs.152/2006

Di seguito sono indicati i parametri chimici, i metodi e le unità di misura.

*VAMIRGEOIND Ambiente Geologia e Geofisica s.r.l.*  
*Piano di Monitoraggio Ambientale aggiornato in ottemperanza al decreto VIA DICA 0021803*  
*P-4..82.8. del 03/08/2022 – Progetto per la realizzazione di un impianto per la produzione di*  
*energia elettrica da fonte eolica denominato "San Severo", sito nel territorio comunale di San*  
*Severo (FG)*

PARAMETRI CHIMICI	Metodo	Unità di misura
Campionamento per parametri chimici	Man UNICHIM 196/2 2004 - solo p.fo 5 e 7	
<b>PARAMETRI CHIMICI</b>		
<b>METALLI</b>	-	
Alluminio	UNI EN ISO 17294-2:2016	µg/l
Antimonio	UNI EN ISO 17294-2:2016	µg/l
Argento	UNI EN ISO 17294-2:2016	µg/l
Arsenico	UNI EN ISO 17294-2:2016	µg/l
Berillio	UNI EN ISO 17294-2:2016	µg/l
Cadmio	UNI EN ISO 17294-2:2016	µg/l
Cobalto	UNI EN ISO 17294-2:2016	µg/l
Cromo Totale	UNI EN ISO 17294-2:2016	µg/l
Cromo esavalente (VI)	EPA 7199 1996	µg/l
Ferro	UNI EN ISO 17294-2:2016	µg/l
Manganese	UNI EN ISO 17294-2:2016	µg/l
Mercurio	UNI EN ISO 17294-2:2016	µg/l
Nichel	UNI EN ISO 17294-2:2016	µg/l
Piombo	UNI EN ISO 17294-2:2016	µg/l
Rame	UNI EN ISO 17294-2:2016	µg/l
Selenio	UNI EN ISO 17294-2:2016	µg/l
Tallio	UNI EN ISO 17294-2:2016	µg/l
Zinco	UNI EN ISO 17294-2:2016	µg/l
<b>INQUINANTI INORGANICI</b>		
Boro	UNI EN ISO 17294-2:2016	µg/l
Cianuri liberi	UNI EN ISO 14403-2:2013	µg/l
Fluoruri	APAT CNR IRSA 4020 Man 29 2003	µg/l
Nitriti	ISO 15923-1:2013	µg/l
Solfati	ISO 15923-1:2013	mg/l

COMPOSTI ORGANICI AROMATICI		
Benzene	EPA 5030C 2003 + EPA 8260D 2018	µg/l
Etilbenzene	EPA 5030C 2003 + EPA 8260D 2018	µg/l
Stirene	EPA 5030C 2003 + EPA 8260D 2018	µg/l
Toluene	EPA 5030C 2003 + EPA 8260D 2018	µg/l
para-Xilene	EPA 5030C 2003 + EPA 8260D 2018	µg/l
IDROCARBURI POLICICLICI AROMATICI		
Benzo(a)antracene	EPA 3510C 1996 + EPA 8270E 2018	µg/l
Benzo(a)pirene	EPA 3510C 1996 + EPA 8270E 2018	µg/l
Benzo(b)fluorantene	EPA 3510C 1996 + EPA 8270E 2018	µg/l
Benzo(k)fluorantene	EPA 3510C 1996 + EPA 8270E 2018	µg/l
Benzo(g,h,i)perilene	EPA 3510C 1996 + EPA 8270E 2018	µg/l
Crisene	EPA 3510C 1996 + EPA 8270E 2018	µg/l
Dibenzo(a,h)antracene	EPA 3510C 1996 + EPA 8270E 2018	µg/l
Indeno(1,2,3-c,d)pirene	EPA 3510C 1996 + EPA 8270E 2018	µg/l
Pirene	EPA 3510C 1996 + EPA 8270E 2018	µg/l
Sommatoria idrocarburi policiclici aromatici	EPA 3510C 1996 + EPA 8270E 2018	µg/l
COMPOSTI ALIFATICI CLORURATI CANCEROGENI		
Clorometano	EPA 5030C 2003 + EPA 8260D 2018	µg/l
Triclorometano	EPA 5030C 2003 + EPA 8260D 2018	µg/l
Cloruro di Vinile	EPA 5030C 2003 + EPA 8260D 2018	µg/l
1,2-Dicloroetano	EPA 5030C 2003 + EPA 8260D 2018	µg/l
1,1-Dicloroetilene	EPA 5030C 2003 + EPA 8260D 2018	µg/l
Tricloroetilene	EPA 5030C 2003 + EPA 8260D 2018	µg/l
Tetracloroetilene (Percloroetilene)	EPA 5030C 2003 + EPA 8260D 2018	µg/l
Esaclorobutadiene	EPA 5030C 2003 + EPA 8260D 2018	µg/l
Sommatoria	EPA 5030C 2003 + EPA 8260D 2018	µg/l

*VAMIRGEOIND Ambiente Geologia e Geofisica s.r.l.*  
*Piano di Monitoraggio Ambientale aggiornato in ottemperanza al decreto VIA DICA 0021803 P-4..82.8. del 03/08/2022 – Progetto per la realizzazione di un impianto per la produzione di energia elettrica da fonte eolica denominato "San Severo", sito nel territorio comunale di San Severo (FG)*

organoalogenati		
<b>COMPOSTI ALIFATICI CLORURATI NON CANCEROGENI</b>		
1,1-Dicloroetano	EPA 5030C 2003 + EPA 8260D 2018	µg/l
1,2-Dicloroetilene	EPA 5030C 2003 + EPA 8260D 2018	µg/l
1,2-Dicloropropano	EPA 5030C 2003 + EPA 8260D 2018	µg/l
1,1,2-Tricloroetano	EPA 5030C 2003 + EPA 8260D 2018	µg/l
1,2,3-Tricloropropano	EPA 5030C 2003 + EPA 8260D 2018	µg/l
1,1,2,2-Tetracloroetano	EPA 5030C 2003 + EPA 8260D 2018	µg/l
<b>COMPOSTI ALIFATICI ALOGENATI CANCEROGENI</b>		
Tribromometano (Bromoformio)	EPA 5030C 2003 + EPA 8260D 2018	µg/l
1,2-Dibromoetano	EPA 5030C 2003 + EPA 8260D 2018	µg/l
Dibromoclorometano	EPA 5030C 2003 + EPA 8260D 2018	µg/l
Bromodiclorometano	EPA 5030C 2003 + EPA 8260D 2018	µg/l
<b>FENOLI E CLOROFENOLI</b>		
2-Clorofenolo	EPA 3510C 1996 + EPA 8270E 2018	µg/l
2,4-Diclorofenolo	EPA 3510C 1996 + EPA 8270E 2018	µg/l
2,4,6-Triclorofenolo	EPA 3510C 1996 + EPA 8270E 2018	µg/l
Pentaclorofenolo	EPA 3510C 1996 + EPA 8270E 2018	µg/l
<b>POLICLOROBIFENILI</b>		
PCB	EPA 3510C 1996 + EPA 3620C 2014 + EPA 8082A 2007	µg/l
<b>IDROCARBURI</b>		
Idrocarburi totali	ISPRA Man 123 2015	[n-esano] µg/l

*Scelta dei punti di monitoraggio, durata e frequenza del monitoraggio*

I punti di misura (vedi "Carta con l'ubicazione dei punti di monitoraggio ambientale 5.1.3bis") sono stati scelti in funzione degli studi



idrogeologici che ci indicano le aree in cui sono presenti le falde ed i relativi bacini di alimentazione.

Sono state previste in ciascuno dei punti di misura individuati ed ubicati in planimetria, le seguenti indagini:

- Ante Operam: n. 1 campionamento ed analisi per ciascun aerogeneratore, in corrispondenza della sottostazione e nei due piezometri posti a monte ed a valle dell'impianto. Si eseguirà una misura del livello freatico.
- In Operam: n. 1 campionamento ed analisi per ciascun aerogeneratore in corrispondenza della sottostazione e 2 campionamenti (1 ogni sei mesi) nei due piezometri posti a monte ed a valle dell'impianto. Si eseguirà una misura del livello freatico ogni sei mesi;
- In esercizio: n. 1 campionamento ed analisi nei due piezometri posti a monte ed a valle dell'impianto. Si eseguirà una misura del livello freatico ogni sei mesi.

## ACQUE SUPERFICIALI

***Per questa componente ambientale il Decreto VIA non ha chiesto alcuna integrazione al PMA presentato ed approvato.***

Il Monitoraggio dell'Ambiente Idrico Superficiale ha lo scopo di evidenziare le eventuali significative variazioni quantitative e qualitative, determinate dalla realizzazione delle opere in progetto.

Per fare questo è stato quindi necessario esaminare le tipologie delle opere previste nel progetto, l'ubicazione e le caratteristiche delle aree di cantiere ed i loro potenziali impatti sulla componente ambientale considerata, in corrispondenza degli impluvi più vicini e sorgenti più vicine. L'eventualità di contaminazione delle sorgenti ad opera di ipotetici inquinanti va riferita, essenzialmente, all'ipotesi di sversamento accidentale di sostanze nocive o al contributo dei materiali usati in cantiere.

In secondo luogo va tenuto conto di teoriche azioni di inquinamento diffuso, ricollegabili ad attività di cantiere (lavorazioni particolari, scarichi di insediamenti temporanei).

Il rischio derivante dalle potenziali attività d'interferenza potrà essere ulteriormente ridotto sia attraverso un accurato controllo delle varie fasi lavorative in ciascuna delle aree logistiche fisse e mobili (lungo la linea) da parte del personale preposto, sia attraverso le attività di monitoraggio descritte nel seguito.

### *Normativa di riferimento*

Di seguito è elencata la normativa di riferimento utilizzata:

- Direttiva 2000/60/CE del Parlamento Europeo e del Consiglio del 23 Ottobre 2000 che istituisce un quadro per l'azione comunitaria in materia di acque;
- Direttiva 2013/39/UE del Parlamento europeo e del Consiglio, del 12 agosto 2013, che modifica le direttive 2000/60/CE e 2008/105/CE per quanto riguarda le sostanze prioritarie nel settore della politica delle acque.
- D.Lgs n.152/2006 e s.m.i. "Norme in materia ambientale";
- Decreto 16 giugno 2008, n. 131 “Regolamento recante i criteri tecnici per la caratterizzazione dei corpi idrici (tipizzazione, individuazione dei corpi idrici, analisi delle pressioni) per la modifica delle norme tecniche del decreto legislativo 3 aprile 2006, n. 152, recante: «Norme in materia ambientale», predisposto ai sensi dell'articolo 75, comma 4, dello stesso decreto”;
- Decreto 14 aprile 2009, n. 56 “Regolamento recante «Criteri tecnici per il monitoraggio dei corpi idrici e l'identificazione delle condizioni di riferimento per la modifica delle norme tecniche del decreto legislativo 3 aprile 2006, n. 152, recante Norme in materia ambientale, predisposto ai sensi dell'articolo 75, comma 3, del decreto legislativo medesimo”
- Decreto 8 novembre 2010, n. 260 “Regolamento recante i criteri tecnici per la classificazione dello stato dei corpi idrici superficiali, per la modifica delle norme tecniche del decreto legislativo 3 aprile 2006, n. 152, recante norme in materia

ambientale, predisposto ai sensi dell'articolo 75, comma 3, del medesimo decreto legislativo "D.Lgs. 13 ottobre 2015, n. 172 "Attuazione della direttiva 2013/39/UE, che modifica le direttive 2000/60/CE per quanto riguarda le sostanze prioritarie nel settore della politica delle acque".

- D.G.R. n. 1220 del 6 luglio 2007, adozione del Piano di Tutela delle Acque (PTA);
- D.G.R. n. 202 del 5 marzo 2010, presa d'atto del Piano di Gestione Acque ciclo 2009-2014.

Per quanto riguarda le modalità di campionamento e analisi si riportano di seguito i principali riferimenti metodologici:

- GdL "Reti di monitoraggio e Reporting Direttiva 2000/60/CE": Progettazione di reti e programmi di monitoraggio delle acque ai sensi del D.Lgs. 152/2006 e relativi decreti attuativi – ISPRA – Manuali e Linee Guida 116/2014. Roma, settembre 2014.
- APAT-CNR/IRSA "Metodi analitici per le acque", APAT, Manuali e Linee Guida 29/2003 - UNI EN ISO 5667-16:2017: Qualità dell'acqua - Campionamento - Parte 16: Guida al saggio biologico di campioni;
- UNI EN ISO 5667-14:2016: Qualità dell'acqua - Campionamento - Parte 14: Guida alla garanzia e controllo di qualità del campionamento e gestione di acque ambientali - UNI EN ISO 5667-3:2013: Qualità dell'acqua - Campionamento - Parte 3: Conservazione e trattamento di campioni d'acqua;
- EC 1-2009 UNI EN ISO 5667-1:2007: Qualità dell'acqua – Campionamento - Parte 1: Linee guida per la definizione dei programmi e delle tecniche di campionamento - UNI EN ISO

5667-1:2007: Qualità dell'acqua - Campionamento - Parte 1:  
Linee guida per la definizione dei programmi e delle tecniche di  
campionamento.

#### *Procedure ed attività di campionamento*

Il prelievo sarà eseguito nel filo principale della corrente, a circa 10 cm dal pelo libero.

A tale scopo, il campionario sarà posizionato nel punto prescelto e, prima di eseguire il prelievo, attende che il materiale sollevato si sia risedimentato o allontanato dalla corrente.

Durante prelievi saranno misurate direttamente sul punto di campionamento la temperatura dell'acqua, la temperatura dell'aria, la conducibilità elettrica, il potenziale redox, il pH e l'ossigeno disciolto.

Tutte le operazioni di prelievo dei campioni saranno eseguite nel rispetto delle procedure standard di controllo della qualità, tese in particolare ad evitare episodi di contaminazione incrociata tra un punto di campionamento e l'altro.

I campioni di acqua saranno raccolti e conservati in conformità alla normativa vigente e trattato e conservato in contenitori in PE, bottiglie di polietilene di vetro ambrato, vials e falcon, a seconda del tipo di determinazione da eseguire, le quali garantiranno un volume pari alla quantità necessaria per la esecuzione di un set di analisi ed hanno costituito l'elemento campione.

Tutti i campioni prelevati saranno contrassegnati con etichette adesive riportanti:

- ✓ Identificativo del progetto di riferimento;
- ✓ Data del campionamento;

- ✓ Identificativo del piezometro di monitoraggio per i campioni di acque superficiali.

L'elenco dei campioni inviati in laboratorio, le informazioni ad essi relativi riportati su ciascuna etichetta e l'elenco delle analisi chimiche previste saranno indicati su un'apposita scheda (catena di custodia) che accompagneranno i campioni durante la spedizione, conservati alla temperatura di 4°C +/- 2° C, mediante l'impiego di mezzi frigoriferi.

Durante le attività su tutti i punti di campionamento sarà eseguita la misura della portata.

#### *Parametri fisico-chimici da ricercare*

Per quanto riguarda le acque superficiali, oltre ai parametri da rilevare in sito (Temperatura, Ossigeno disciolto, pH, conducibilità elettrica specifica), saranno ricercati i parametri chimici di cui alla Tab. 2, Allegato 5, parte IV, D.Lgs.152/2006.

Di seguito sono indicati i parametri chimici, i metodi e le unità di misura.

PARAMETRI CHIMICI	Metodo	Unità di misura
Campionamento per parametri chimici	Man UNICHIM 196/2 2004 - solo p.fo 5 e 7	
PARAMETRI CHIMICI		
METALLI	-	
Alluminio	UNI EN ISO 17294-2:2016	µg/l
Antimonio	UNI EN ISO 17294-2:2016	µg/l
Argento	UNI EN ISO 17294-2:2016	µg/l
Arsenico	UNI EN ISO 17294-2:2016	µg/l

*VAMIRGEOIND Ambiente Geologia e Geofisica s.r.l.*  
*Piano di Monitoraggio Ambientale aggiornato in ottemperanza al decreto VIA DICA 0021803*  
*P-4..82.8. del 03/08/2022 – Progetto per la realizzazione di un impianto per la produzione di*  
*energia elettrica da fonte eolica denominato "San Severo", sito nel territorio comunale di San*  
*Severo (FG)*

Berillio	UNI EN ISO 17294-2:2016	µg/l
Cadmio	UNI EN ISO 17294-2:2016	µg/l
Cobalto	UNI EN ISO 17294-2:2016	µg/l
Cromo Totale	UNI EN ISO 17294-2:2016	µg/l
Cromo esavalente (VI)	EPA 7199 1996	µg/l
Ferro	UNI EN ISO 17294-2:2016	µg/l
Manganese	UNI EN ISO 17294-2:2016	µg/l
Mercurio	UNI EN ISO 17294-2:2016	µg/l
Nichel	UNI EN ISO 17294-2:2016	µg/l
Piombo	UNI EN ISO 17294-2:2016	µg/l
Rame	UNI EN ISO 17294-2:2016	µg/l
Selenio	UNI EN ISO 17294-2:2016	µg/l
Tallio	UNI EN ISO 17294-2:2016	µg/l
Zinco	UNI EN ISO 17294-2:2016	µg/l
<b>INQUINANTI INORGANICI</b>		
Boro	UNI EN ISO 17294-2:2016	µg/l
Cianuri liberi	UNI EN ISO 14403-2:2013	µg/l
Fluoruri	APAT CNR IRSA 4020 Man 29 2003	µg/l
Nitriti	ISO 15923-1:2013	µg/l
Solfati	ISO 15923-1:2013	mg/l
<b>COMPOSTI ORGANICI AROMATICI</b>		
Benzene	EPA 5030C 2003 + EPA 8260D 2018	µg/l
Etilbenzene	EPA 5030C 2003 + EPA 8260D 2018	µg/l
Stirene	EPA 5030C 2003 + EPA 8260D 2018	µg/l
Toluene	EPA 5030C 2003 + EPA 8260D 2018	µg/l
para-Xilene	EPA 5030C 2003 + EPA 8260D 2018	µg/l
<b>IDROCARBURI POLICICLICI AROMATICI</b>		
Benzo(a)antracene	EPA 3510C 1996 + EPA 8270E 2018	µg/l
Benzo(a)pirene	EPA 3510C 1996 + EPA 8270E 2018	µg/l

*VAMIRGEOIND Ambiente Geologia e Geofisica s.r.l.*  
*Piano di Monitoraggio Ambientale aggiornato in ottemperanza al decreto VIA DICA 0021803*  
*P-4..82.8. del 03/08/2022 – Progetto per la realizzazione di un impianto per la produzione di*  
*energia elettrica da fonte eolica denominato "San Severo", sito nel territorio comunale di San*  
*Severo (FG)*

Benzo(b)fluorantene	EPA 3510C 1996 + EPA 8270E 2018	µg/l
Benzo(k)fluorantene	EPA 3510C 1996 + EPA 8270E 2018	µg/l
Benzo(g,h,i)perilene	EPA 3510C 1996 + EPA 8270E 2018	µg/l
Crisene	EPA 3510C 1996 + EPA 8270E 2018	µg/l
Dibenzo(a,h)antracene	EPA 3510C 1996 + EPA 8270E 2018	µg/l
Indeno(1,2,3-c,d)pirene	EPA 3510C 1996 + EPA 8270E 2018	µg/l
Pirene	EPA 3510C 1996 + EPA 8270E 2018	µg/l
Sommatoria idrocarburi policiclici aromatici	EPA 3510C 1996 + EPA 8270E 2018	µg/l
<b>COMPOSTI ALIFATICI CLORURATI CANCEROGENI</b>		
Clorometano	EPA 5030C 2003 + EPA 8260D 2018	µg/l
Triclorometano	EPA 5030C 2003 + EPA 8260D 2018	µg/l
Cloruro di Vinile	EPA 5030C 2003 + EPA 8260D 2018	µg/l
1,2-Dicloroetano	EPA 5030C 2003 + EPA 8260D 2018	µg/l
1,1-Dicloroetilene	EPA 5030C 2003 + EPA 8260D 2018	µg/l
Tricloroetilene	EPA 5030C 2003 + EPA 8260D 2018	µg/l
Tetracloroetilene (Percloroetilene)	EPA 5030C 2003 + EPA 8260D 2018	µg/l
Esaclorobutadiene	EPA 5030C 2003 + EPA 8260D 2018	µg/l
Sommatoria organoalogenati	EPA 5030C 2003 + EPA 8260D 2018	µg/l
<b>COMPOSTI ALIFATICI CLORURATI NON CANCEROGENI</b>		
1,1-Dicloroetano	EPA 5030C 2003 + EPA 8260D 2018	µg/l
1,2-Dicloroetilene	EPA 5030C 2003 + EPA 8260D 2018	µg/l
1,2-Dicloropropano	EPA 5030C 2003 + EPA 8260D 2018	µg/l
1,1,2-Tricloroetano	EPA 5030C 2003 + EPA 8260D 2018	µg/l
1,2,3-Tricloropropano	EPA 5030C 2003 + EPA 8260D 2018	µg/l
1,1,2,2-Tetracloroetano	EPA 5030C 2003 + EPA 8260D 2018	µg/l
<b>COMPOSTI ALIFATICI ALOGENATI CANCEROGENI</b>		
Tribromometano	EPA 5030C 2003 + EPA 8260D 2018	µg/l



(Bromoformio)		
1,2-Dibromoetano	EPA 5030C 2003 + EPA 8260D 2018	µg/l
Dibromoclorometano	EPA 5030C 2003 + EPA 8260D 2018	µg/l
Bromodiclorometano	EPA 5030C 2003 + EPA 8260D 2018	µg/l
FENOLI E CLOROFENOLI		
2-Clorofenolo	EPA 3510C 1996 + EPA 8270E 2018	µg/l
2,4-Diclorofenolo	EPA 3510C 1996 + EPA 8270E 2018	µg/l
2,4,6-Triclorofenolo	EPA 3510C 1996 + EPA 8270E 2018	µg/l
Pentaclorofenolo	EPA 3510C 1996 + EPA 8270E 2018	µg/l
POLICLOROBIFENILI		
PCB	EPA 3510C 1996 + EPA 3620C 2014 + EPA 8082A 2007	µg/l
IDROCARBURI		
Idrocarburi totali	ISPRA Man 123 2015	[n-esano] µg/l

### *Durata e frequenza del monitoraggio*

Sono previste in ciascuno dei punti di misura individuati ed ubicati nella planimetria allegata, le seguenti indagini:

- Ante Operam: n. 1 campionamento ed analisi per ciascun dei tre punti individuati;
- In Operam: n. 4 campionamenti ed analisi per ciascun dei tre punti individuati durante le 4 stagioni annuali (primavera, estate, autunno ed inverno);
- In esercizio: n. 4 campionamenti ed analisi per ciascun dei tre punti individuati durante le 4 stagioni annuali (primavera, estate, autunno ed inverno).

## **PAESAGGIO E STATO FISICO DEI LUOGHI**

***Su questa componente ambientale il Decreto VIA non ha chiesto nessuna integrazione al PMA presentato ed approvato.***

Per stato fisico dei luoghi si intende lo stato morfologico dei luoghi e lo stato fisico degli insediamenti antropici ricadenti nelle aree dove verranno localizzate le opere.

La quantità e qualità delle indagini sono impostate con l'obiettivo principale di verificare il decremento della qualità e delle caratteristiche del paesaggio naturale ed antropico nelle aree interessate dalla realizzazione delle opere.

Le indagini condotte in fase Ante Operam avranno lo scopo di definire compiutamente la caratterizzazione dello stato delle aree d'indagine prima dell'inizio dei lavori, individuando gli indicatori visivi in grado di consentire il raffronto tra le tre fasi del monitoraggio ed una valutazione il più possibile oggettiva degli effetti sulla componente.

Le indagini che saranno condotte in fase di Corso d'Opera avranno il principale scopo di accertare le eventuali condizioni di criticità indotte dalle lavorazioni.

Nella fase In esercizio le indagini saranno finalizzate per lo più ad accertare la validità dei fotoinserti redatti in fase di SIA, in termini di percezione visiva delle opere realizzate.

Tutte le informazioni raccolte permetteranno di comporre un esaustivo quadro di riferimento sull'evoluzione dei caratteri del paesaggio nelle fasi costruttive e successivamente all'entrata in esercizio dell'opera, raffrontandoli con le previsioni dello SIA e della Relazione Paesaggistica.

In base alle caratteristiche del progetto in esame sarà eseguita

un'indagine, con la finalità di verificare l'integrazione delle opere nel contesto paesaggistico attraverso il confronto delle visuali dai beni tutelati e dai centri abitati più vicini.

La principale tipologia d'impatto sul paesaggio, relativa all'inserimento di un nuovo impianto, è legata alla modificazione della percezione visiva dei recettori sensibili, dovuta a:

- ✓ fenomeni di mascheramento visivo totale o parziale;
- ✓ l'alterazione dell'equilibrio reciproco dei lineamenti caratteristici dell'unità paesaggistica, a causa dell'intromissione di nuove strutture fisiche estranee al contesto per forma, dimensione, materiali o colori.

La stima della misura dell'alterazione della percezione visiva rileva in senso inverso l'integrazione dell'opera nel contesto paesaggistico in cui si va ad inserire.

La prima fase di monitoraggio è stata finalizzata a documentare lo stato dell'area di indagine prima dell'inizio dei lavori.

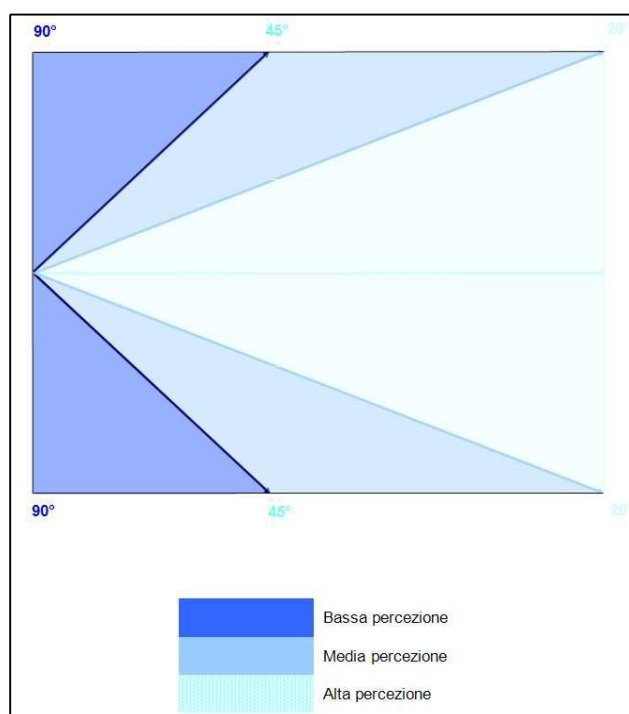
Si avrà cura che nelle immediate vicinanze non fossero presenti ostacoli di dimensioni rilevanti tali da "oscurare" il campo visivo inquadrato.

Per la definizione del cono visivo, come metodo di analisi dello stato del paesaggio percepibile dalle postazioni dei recettori, sarà considerato il campo visivo diviso in tre zone:

- ✓ un "cono di alta percezione", corrispondente ai 45° centrali del cono visivo, nel quale si concentra principalmente la percezione visiva;
- ✓ due "coni di media percezione", complementari al cono di alta percezione (45° a destra e a sinistra), all'interno dei quali gli oggetti in esso presenti possono essere osservati ruotando gli

occhi;

- ✓ due “coni di bassa percezione”, tra i 45° ed i 90° rispetto all’asse frontale, potenzialmente percepibili, all’interno dei quali gli elementi più periferici possono essere visibili nitidamente ruotando la testa.



L'individuazione dei punti di monitoraggio da cui si acquisiranno le immagini fotografiche, che consistono nei beni tutelati e nei centri abitati più

vicini alle opere in progetto sono visibili nella planimetria allegata e denominata "Carta dei punti di monitoraggio".

Saranno redatte delle schede in cui si riporterà:

- 1) lo stralcio planimetrico in scala 1:10.000 con ubicazione dei punti di vista fotografici;
- 2) documentazione fotografica dell'area d'intervento con rilevamento delle porzioni di territorio dove è prevedibile la massima visibilità delle opere in progetto e dei suoi elementi di maggiore impatto percettivo.

#### *Durata e frequenza del monitoraggio*

Sono previste in ciascuna dei punti di misura individuati le seguenti indagini:

- Ante Operam: n. 1 rilievo in ciascun punto di monitoraggio;
- In Operam: n. 2 rilievi in ciascun punto di monitoraggio;
- Post Operam: n. 1 rilievo in ciascun punto di monitoraggio.

## SALUTE UMANA

Il Decreto VIA in relazione alla suddetta componente ambientale chiede:

*Il Proponente dovrà fornire:*

- 1) una caratterizzazione demografica, con identificazione e prima caratterizzazione della popolazione potenzialmente esposta, inclusa una descrizione della sua distribuzione spaziale sul territorio;*
- 2) un profilo di salute della popolazione identificata, di tipo generale per i grandi gruppi di patologie (tutte le cause; tutti i tumori, malattie sistema circolatorio, malattie apparato respiratorio, malattie apparato digerente, malattie apparato urinario);*
- 3) i Rapporti Standardizzati di Mortalità (S.M.R.) e i Rapporti sui ricoveri (S.H.R.) per l'insieme dei Comuni potenzialmente impattati dall'opera in oggetto. Gli indicatori devono essere costruiti considerando l'ultimo periodo di disponibilità dei dati e un periodo di riferimento che può essere consigliato negli ultimi 5 anni, possibilmente in collaborazione con l'Ente Vigilante, l'AUSL territoriale.*

In ottemperanza a tale prescrizione la Società redigerà, prima dell'inizio dei lavori, un report che comprenderà gli studi richiesti ai punti 1), 2) e 3).

Considerati i tempi necessari per evidenziare modifiche in relazione ai suddetti punti la società si impegna a redigere un report ogni 10 anni per un totale di tre.

*VAMIRGEOIND Ambiente Geologia e Geofisica s.r.l.*  
*Piano di Monitoraggio Ambientale aggiornato in ottemperanza al decreto VIA DICA 0021803*  
*P-4..82.8. del 03/08/2022 – Progetto per la realizzazione di un impianto per la produzione di*  
*energia elettrica da fonte eolica denominato "San Severo", sito nel territorio comunale di San*  
*Severo (FG)*

Vamirgeoind s.r.l.

Direttore Tecnico

Dr.ssa Marino Maria Antonietta

VAMIR GEOLOGIA E AMBIENTE s.r.l.

IL DIRETTORE TECNICO

*Dr.ssa Marino Maria Antonietta*

Il Redattore

Dr. Bellomo Gualtiero



TABELLA RIEPLOGATIVA MONITORAGGIO AMBIENTALE  
PARCO EOLICO SAN SEVERO

	Ante Operam	In Operam	In Esercizio	Totale
<i>Vegetazione, Flora Ecosistemi (condizione ambientale 2)</i>	1 campagna prima dell'inizio lavori Aree di indagini: a) Ciascun aerogeneratore b) SSE c) Tre tratti significativi della nuova viabilità	1 Campagna ogni 6 mesi. Durata lavori stimato 1 anno. Totale 2 Campagne - Aree indagini: a) Ciascun aerogeneratore b) SSE c) Tre tratti significativi della nuova viabilità	1 campagna ogni anno per tre anni: totale 3 campagne - Aree indagini: a) Ciascun aerogeneratore b) SSE c) Tre tratti significativi della nuova viabilità	6 campagne
<i>Fauna (condizione ambientale 2)</i>	<ul style="list-style-type: none"> <li>✓ Eseguita 1 campagna di 12 rilievi (1 ogni mese) per l'avifauna con punti di osservazione diurno e notturno in corrispondenza di ciascun aerogeneratore (12 punti di osservazione) = 144 rilievi.</li> <li>✓ Per i chiroterteri eseguito il rilievo ante operam autunnale, il monitoraggio si concluderà con il rilievo ante operam primaverile 2 rilievi anno x 12 postazione = 24 rilievi.</li> <li>✓ Per l'erpeto fauna e la restante parte della mammalo fauna si è fatto già il monitoraggio in fase di redazione dello SIA che sarà completato in primavera 1 rilievo per 12 postazioni = 12 rilievi.</li> </ul>	<ul style="list-style-type: none"> <li>✓ 1 rilievo mensile per l'avifauna per tutta la durata del cantiere (prevista pari ad un anno) di 12 rilievi (1 ogni mese) con punti di osservazione diurno in corrispondenza di ciascun aerogeneratore (12 punti di osservazione) = 144 rilievi.</li> <li>✓ Nel caso in cui i lavori si protrarranno oltre i 12 mesi il monitoraggio verrà continuato con cadenza mensile.</li> <li>✓ Non si prevede il monitoraggio né dei chiroterteri perché non sono previsti lavori notturni né dell'erpeto fauna e della restante parte della mammalo fauna perché il cantiere non produce impatti su tale fauna.</li> </ul>	<ul style="list-style-type: none"> <li>✓ 1 rilievo avifauna per ogni stagione x 3 anni = 12x12 postazioni = 144 rilievi</li> <li>✓ 1 rilievo al mese per la ricerca delle carcasse di avifauna, chiroterteri ed esperto fauna = 12 x 12 postazioni x 3 anni = 432 rilievi</li> <li>✓ Istanza di telecamere per rilievi in continuo per 36 mesi che potrà essere prolungato per tutto l'esercizio dell'impianto</li> </ul>	900 Rilievi
<i>Rumore (condizione ambientale 5.1)</i>	1 campagna di rilievi di 24 h su 11 ricettori prima dell'inizio dei lavori = 11 rilievi fonometrici	2 Campagne di rilievi (uno ogni sei mesi) x 24 ore x 11 ricettori = Totale 22 rilievi fonometrici	2 Campagne di rilievi x 24 ore x 11 ricettori = Totale 22 rilievi fonometrici	55 rilievi
<i>Atmosfera - soluzione approvata con il Decreto VIA</i>	Nessuna attività in quanto le distanze dei ricettori è tale da non poter essere interferiti dall'emissione di polveri in fase di cantiere	Nessuna attività in quanto le distanze dei ricettori è tale da non poter essere interferiti dall'emissione di polveri in fase di cantiere	Nessuna attività in quanto l'impianto non emette inquinanti in atmosfera	0
<i>Suolo soluzione approvata con il Decreto VIA</i>	1 campione x 13 postazioni una volta = 13 campioni	1 campione x 13 postazioni x 2 volte = 26 campioni. Nell'eventualità si verificassero sversamenti accidentali di inquinanti sarà eseguita una campagna di analisi ai sensi del D.lgs 152/06 e	1 campione x 13 postazioni una volta = 13 campioni	52 campioni



		ss.mm.ii. in funzione della tipologia di sostanza sversata		
<i>Sottosuolo (condizione ambientale 3.2)</i>	Redazione di uno studio di compatibilità geomorfologica e geotecnica sulla base della realizzazione di un sondaggio geognostico per ogni aerogeneratore (12 sondaggi x 35 metri di profondità) e relative prove geotecniche	Nessun prelievo di campioni	Nessun prelievo di campioni	12 sondaggi
<i>Acque sotterranee (condizione ambientale 3.2)</i>	1 misura piezometrica nei 15 piezometri realizzati = n. 15 misure piezometriche  1 Campione per n. 13 punti (aerogeneratori e SSE) = 13 campioni  1 Campione per n. 2 punti (piezometri di controllo a monte e valle del parco eolico) = 2 campioni	1 misura piezometrica nei 15 piezometri realizzati ogni sei mesi = n. 30 misure piezometriche  1 campione durante le lavorazioni per gli scavi e realizzazione fondazioni (tempo previsto 2 mesi) per n. 13 punti = 13 campioni  6 Campioni (1 ogni 2 mesi) per n. 2 punti (piezometri di controllo a monte e valle del parco eolico) = 12 campioni	1 misura piezometrica nei 2 piezometri di controllo realizzati ogni sei mesi x 3 anni = n. 12 misure piezometriche  2 Campioni anno per n. 2 punti (piezometri di controllo a monte e valle del parco eolico) per tre anni = 12 campioni	57 misure piezometriche  52 campioni
<i>Acque superficiali</i>	1 campione x 3 postazioni = 3 campioni	4 campioni (1 per ogni stagione) x 3 postazioni = 12 campioni	4 campioni (1 per ogni stagione) x 3 postazioni = 12 campioni	27 campioni
<i>Paesaggio</i>	1 Rilievo fotografico x 29 punti = n. 29 Rilievi	2 Rilievi fotografici x 29 punti (1 ogni 6 mesi) = 58 rilievi	1 Rilievo fotografico x 29 punti = n. 29 Rilievi	116 rilievi
<i>Campi elettromagnetici</i>	1 Rilievo x 2 ricettori	Nessun Rilievo	1 Rilievo x 2 ricettori	4 rilievi
<i>Salute Umana (condizione ambientale 5.2)</i>	Redazione del report richiesto dalla condizione ambientale 5.2)	Nessun report	Redazione di un report richiesto dalla condizione ambientale 5.2) ogni 10 anni = 3 report	4 report