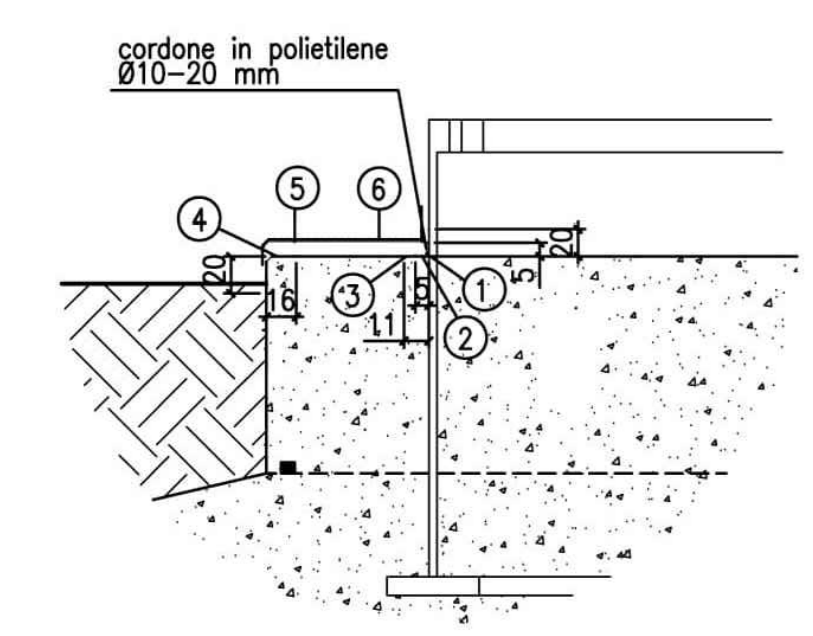
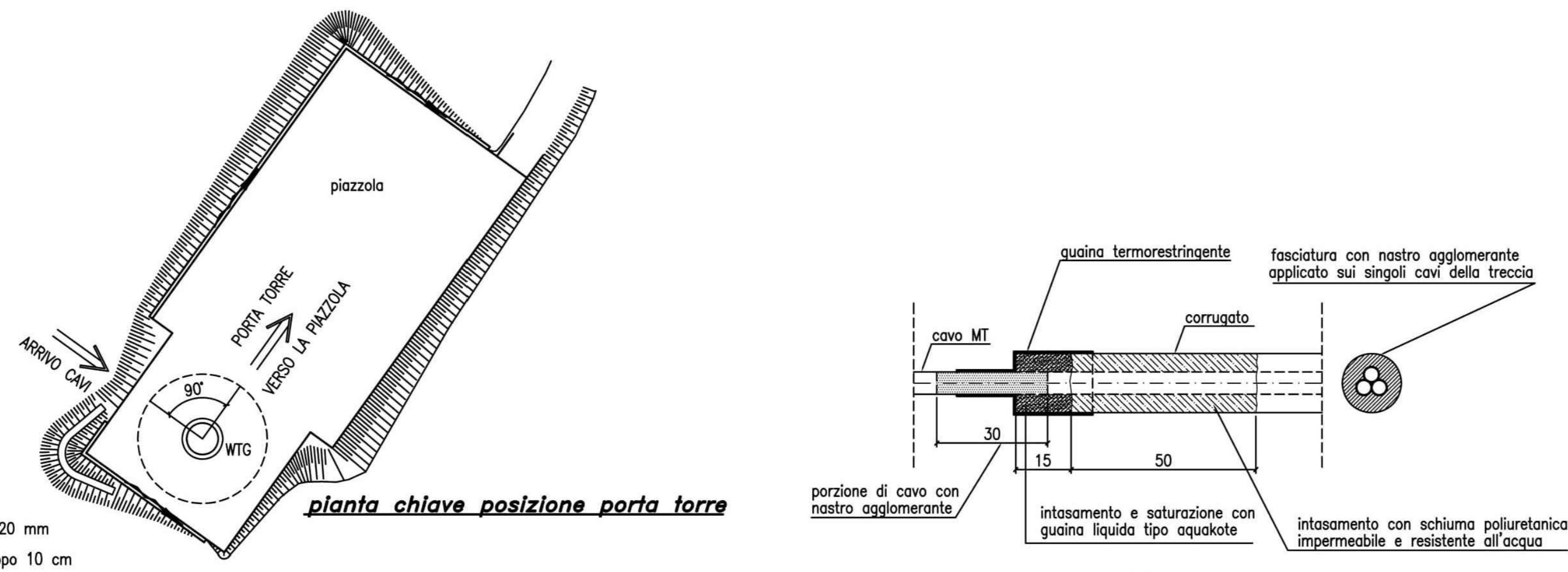
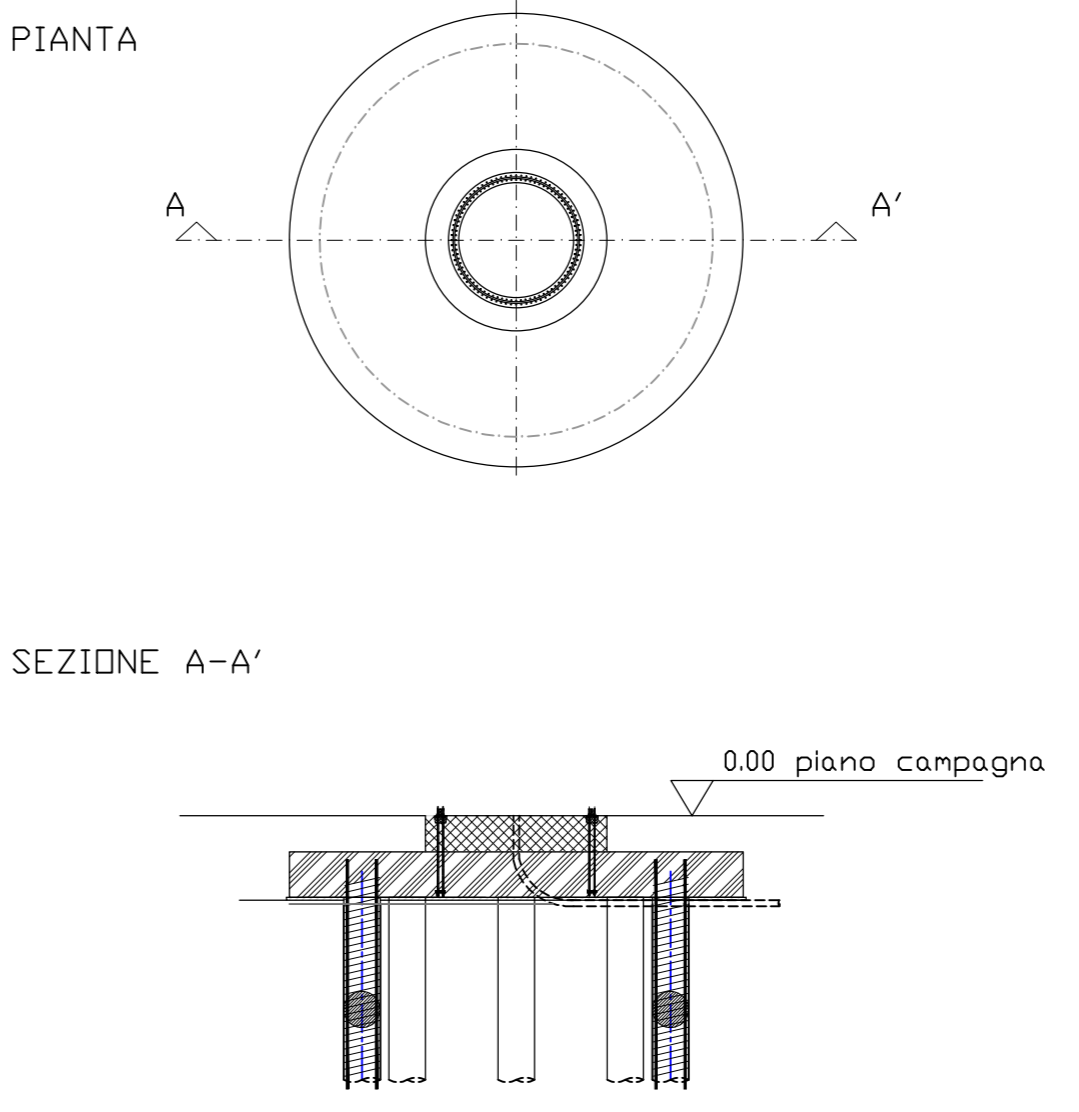
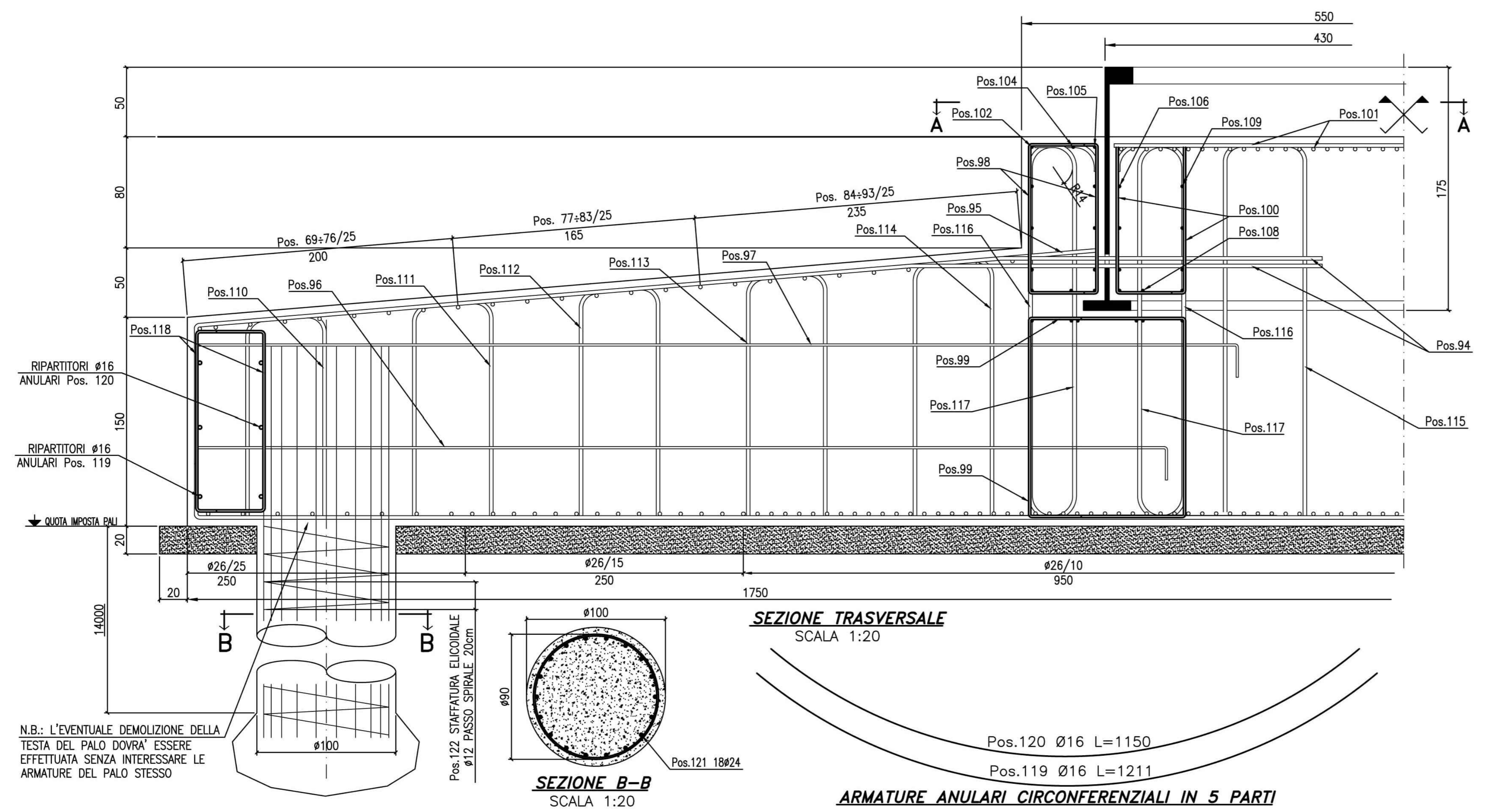
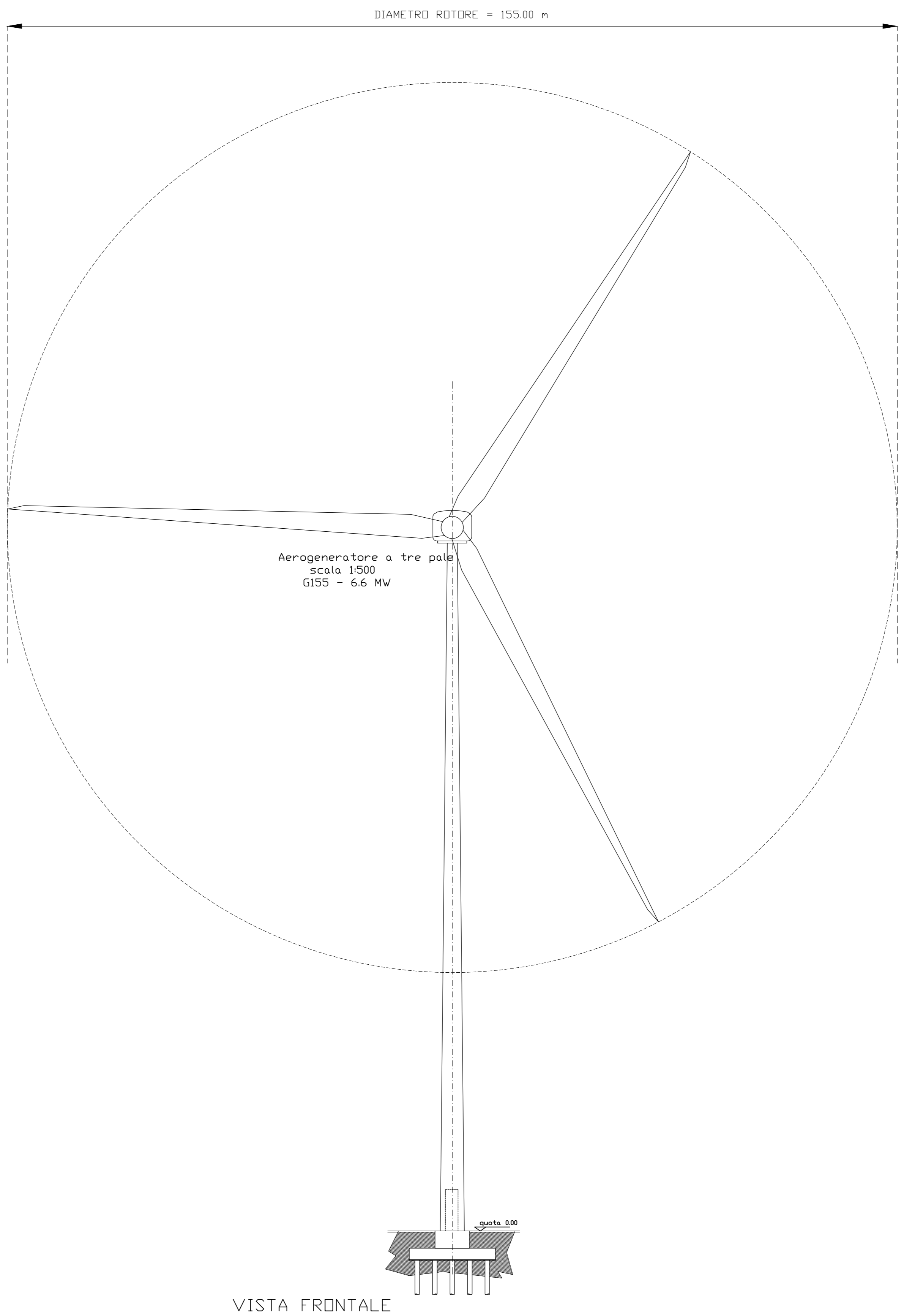
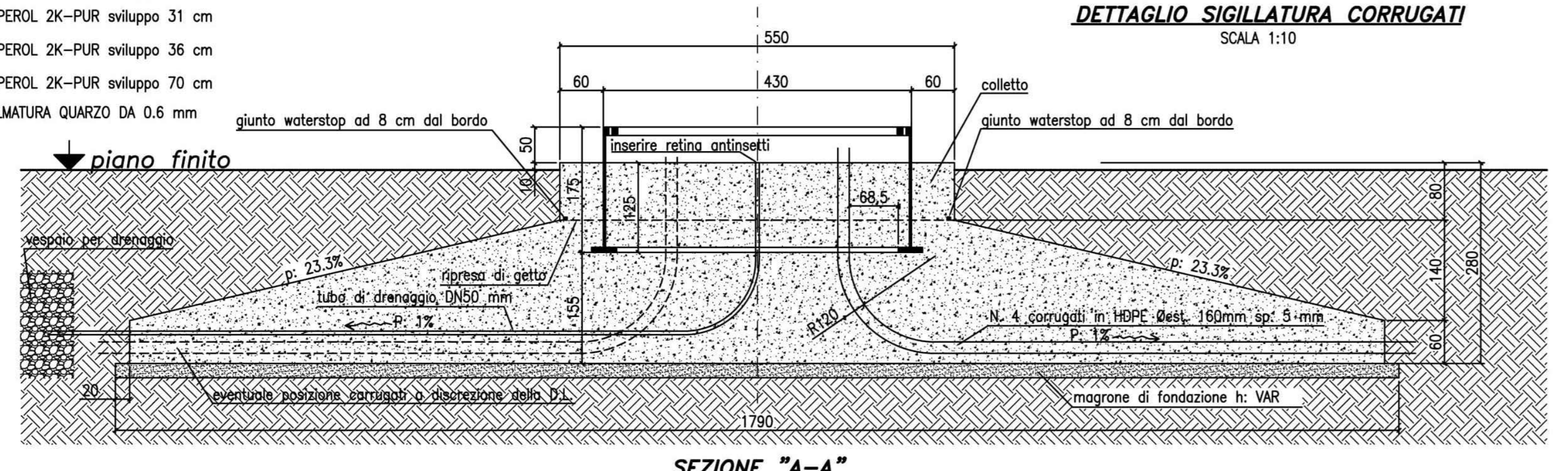


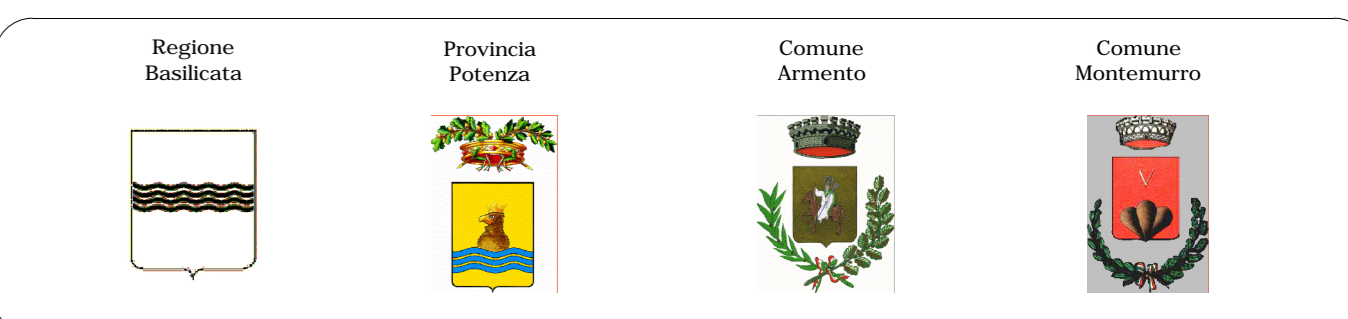
PLINTO CIRCOLARE DI FONDAZIONE SU PALI
scala 1:50



- ① SPALMATURA EPS PRIMER
- ② CORDONE ELASTICO Ø10-20 mm
- ③ KEMPEROL 2K-PUR sviluppo 10 cm
- ④ KEMPEROL 2K-PUR sviluppo 31 cm
- ⑤ KEMPEROL 2K-PUR sviluppo 36 cm
- ⑥ KEMPEROL 2K-PUR sviluppo 70 cm
- ⑦ SPALMATURA QUARZO DA 0.6 mm



N.B.: L'EVENTUALE DEMOLIZIONE DELLA TESTA DEL PALO DOVRA' ESSERE EFFETTUATA SENZA INTERESSARE LE ARMATURE DEL PALO STESSO



PROGETTO PER LA REALIZZAZIONE DI UN PARCO EOLICO PER LA PRODUZIONE DI ENERGIA ELETTRICA, DELLE OPERE CONNESSE E DELLE INFRASTRUTTURE INDISPENSABILI DENOMINATO "ARMENTO"
Comuni di Armento e Montemurro (PZ)

PROGETTO DEFINITIVO Disegni architettonici aerogeneratori e particolari sistemi di ancoraggio

Proponente: GEMINI WIND S.r.l. Via Giuseppe Ripamonti, 44 20141 - MILANO P. IVA: 12401220982

Progettista: WTECH S.p.A. Via del Galleso n. 215 50139 - AREZZO P. IVA: 02091401161
Ingegnere: Domenico Maria Biscacci
Ingegnere: Luciano Petragallo
N° Elaborato: A.16.b.8
Scala: 1:500
Formato: A1

Revisione	Descrizione	Data	Redatto	Controllato	Approvato
00	Prima emissione	maggio '23	Ing. L. Petragallo	Ing. D.M. Biscacci	Ing. D.M. Biscacci