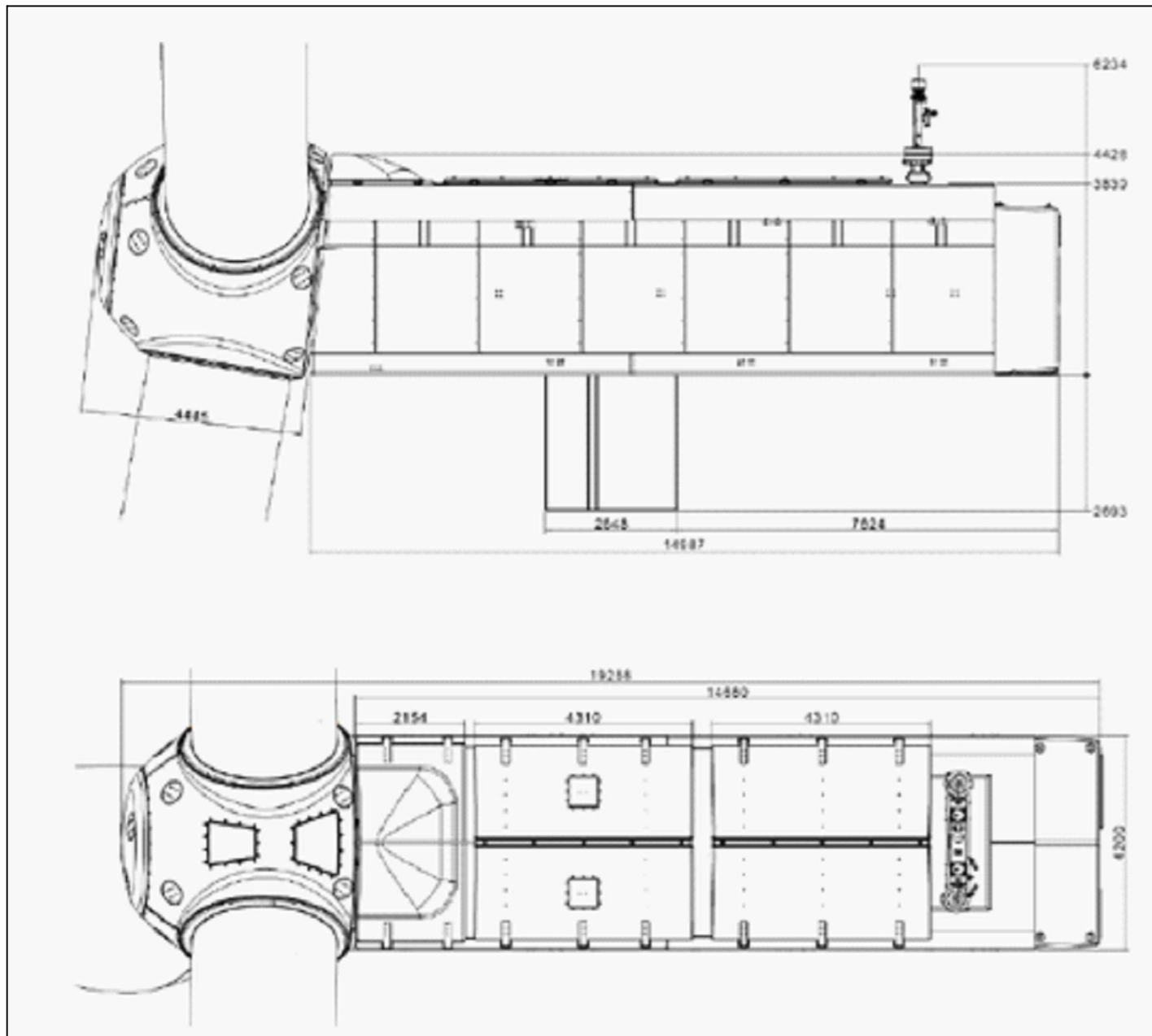
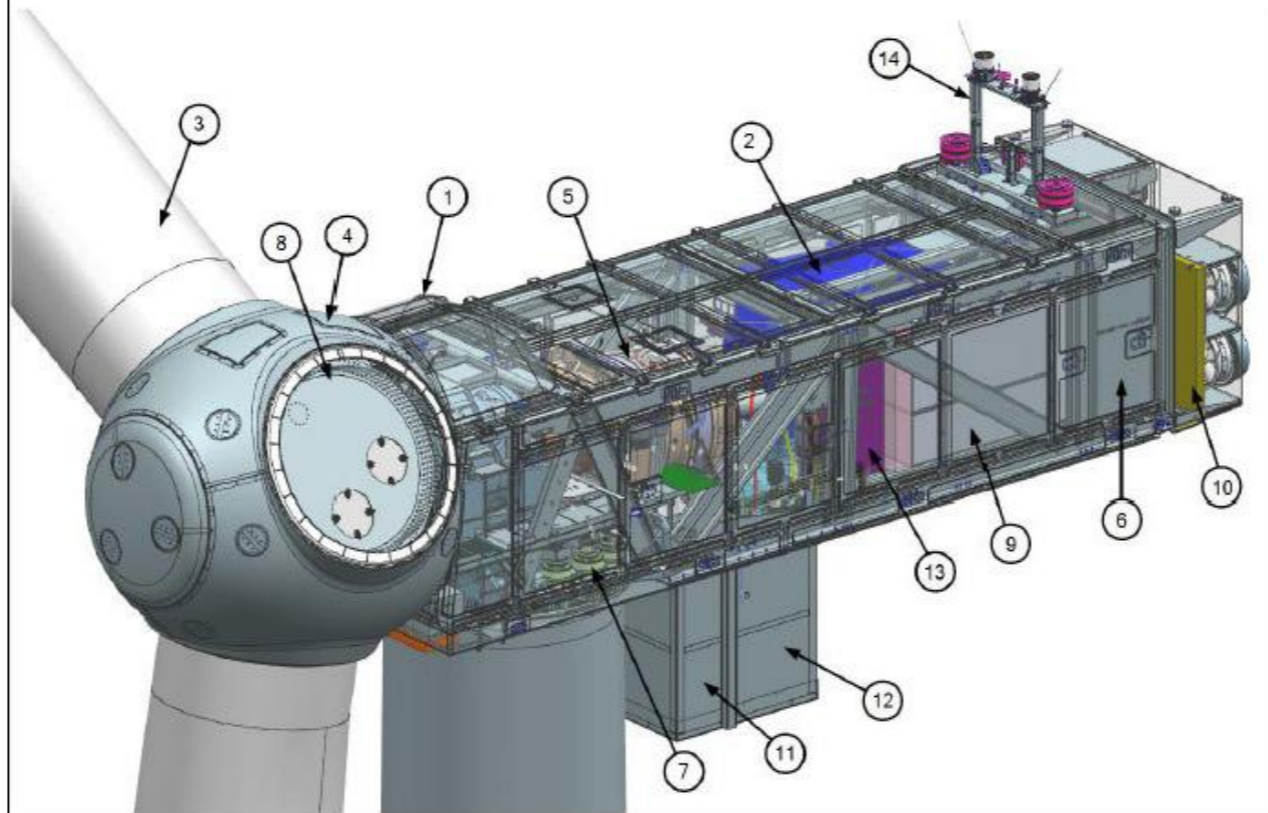


Articolo	Descrizione	descrizione dell'articolo
1	Baldacchino	7 Ingranaggio di imbardata
2	Generatore	8 Cuscinetto lama
3	lame	9 Convertitore
4	Spinner/mozzo	10 Raffreddamento
5	Riduttore	11 Trasformatore
6	Pannello di controllo	12 Armadio statore.
		13 Armadio di controllo anteriore
		14 struttura aeronautica




 REGIONE BASILICATA


 PROVINCIA DI MATERA


 COMUNE DI SALANDRA


 COMUNE DI FERRANDINA

PROGETTO PER LA COSTRUZIONE E L'ESERCIZIO DI UN IMPIANTO EOLICO PER LA PRODUZIONE DI ENERGIA ELETTRICA, DELLE OPERE E DELLE INFRASTRUTTURE CONNESSE, DENOMINATO "TORRICELLI"


DA REALIZZARSI NEI COMUNI DI SALANDRA (MT) E FERRANDINA (MT), DI POTENZA PARI A 31 MW ACCOPPIATO AD UN SISTEMA DI ACCUMULO PARI A 8 MW




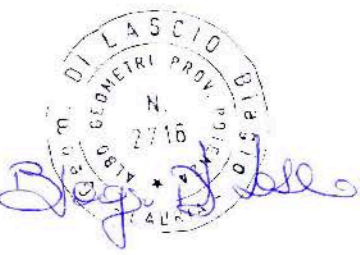

PROGETTO DEFINITIVO

PROPONENTE:  EDPR BASILICATA S.R.L.	SVILUPPO:  enerplus s.r.l. <small>enerplus s.r.l. Via Orficio, 18 85055 Picerno (PZ) P. IVA C/ 04750600762</small>
---	---

PROGETTISTI:







PD PROGETTO DEFINITIVO	ELABORATO: SEZIONE TIPO AEROGENERATORE				Tavola: SAL-PDEF-TAV-035b
	Filename:				
Data 1° emissione:	Redatto:	Verificato:	Approvato:	Scala:	Protocol
n° revisione					
1					
2					
3					
4					