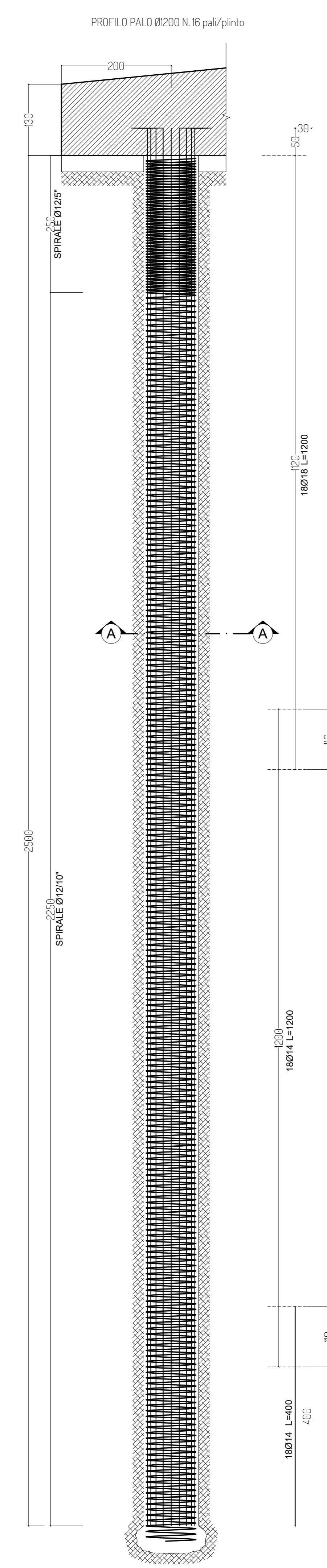
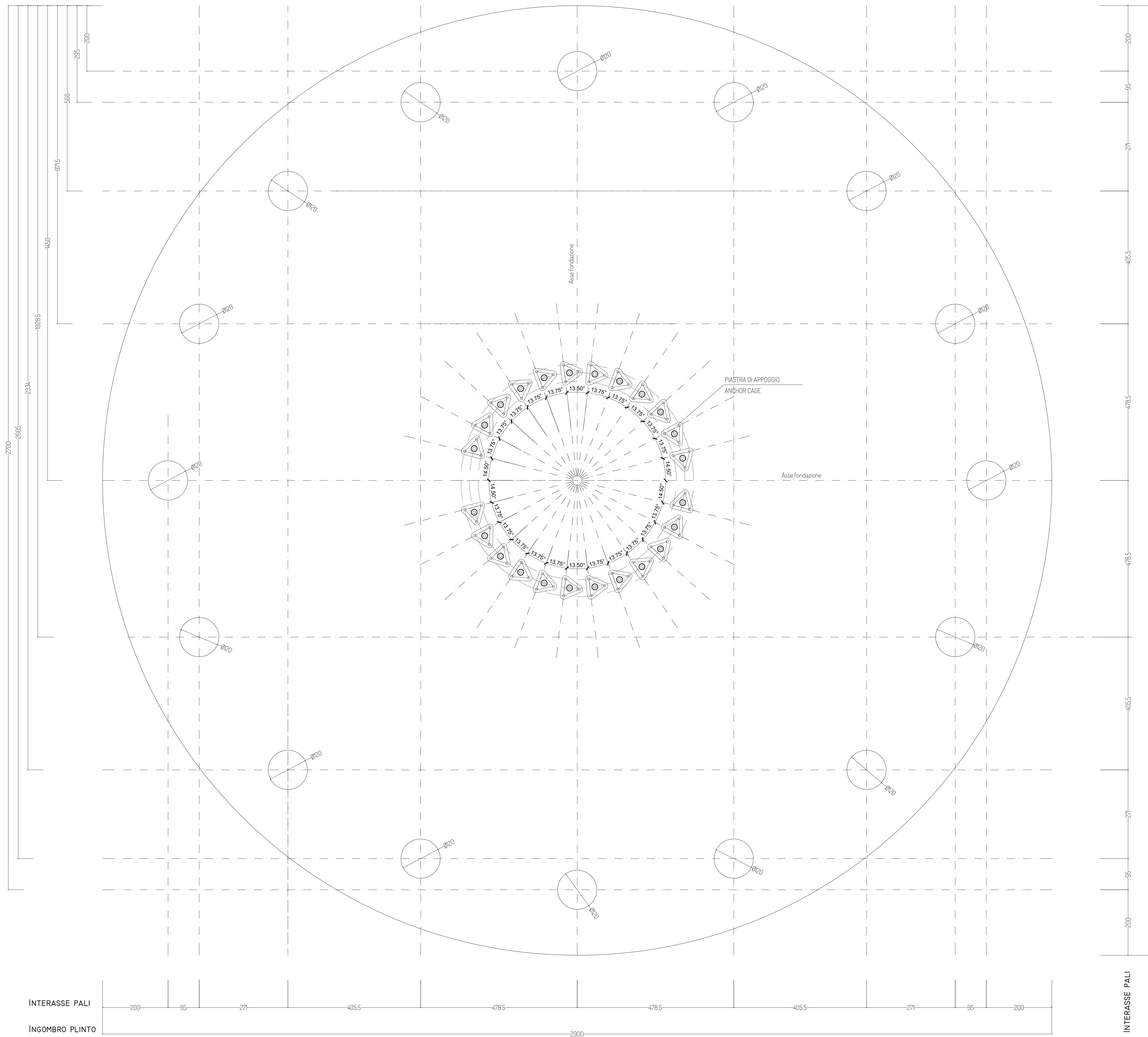
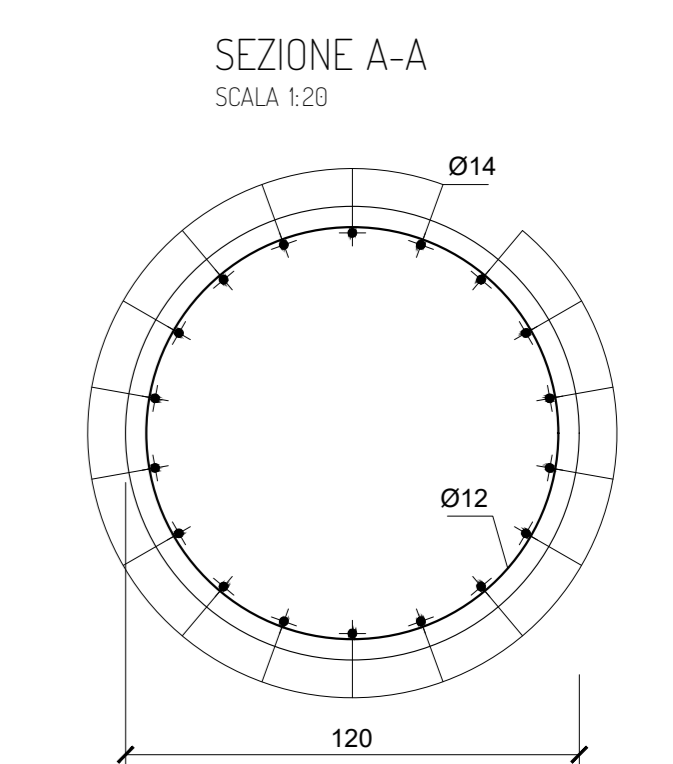


DISPOSIZIONE PALI DI FONDAZIONE
SCALA 1:50



MATERIALI DA UTILIZZARE - PALO	
- CALCESTRUZZO:	C25/30
- FERRO PER CEMENTO ARMATO:	B450C
PRESCRIZIONI PARTICOLARI	
- COPRIFERRO:	4cm.
- SOVRAPPOSIZIONE MINIMA:	50Ø
- LE ARMATURE DOVRANNO RISULTARE ELETTRICAMENTE CONTINUE	



PROGETTO PER LA REALIZZAZIONE DI UN IMPIANTO PER LA PRODUZIONE DI ENERGIA MEDIANTE LO SFRUTTAMENTO DEL VENTO NEI TERRITORI COMUNALI DI CUPELLO, FURCI, MONTEODORISIO, SCERNI, GISSI E ATESSA(CH) LOC. COLLECCHESI POTENZA NOMINALE 40,5 MW

PROGETTO DEFINITIVO - SIA

PROGETTAZIONE E SIA
 Ing. Fabio PACCAPILLO
 Ing. Andrea ANGELESI
 Ing. Antonella Laura GIORDANO
 Ing. Francesco SACCAROLA
 COLLABORATORI:
 geom. Rossa CONTINI
 Ing. Giulio MORVORONE

STUDI SPECIALISTICI
 GEOLOGIA
 geol. Massimo DE CARLO
 ACUSTICA
 Ing. Antonio PALLONE
 STUDIO AERODINAMICO
 dott. nat. Fabio MASTROPASQUA
 STUDIO FREDDO-AGROCLIMATICO
 dr. Gianfranco GUFFRIDA
 ARCHEOLOGIA
 dott.ssa arch. nat. Martina Di Carlo, dr. arch. nat. Gabriele MONASTERIO

INTERVENTI DI COMPENSAZIONE E VALORIZZAZIONE
 arch. Giovanni FORMARELLI
 arch. Andrea GUFFRIDA

PD.EG.4 FONDAZIONI WTG	REV.	DATA	DESCRIZIONE
EG.4.1 Schema plinto - Palo di fondazione			
Scala 1:50 - 1:20			

