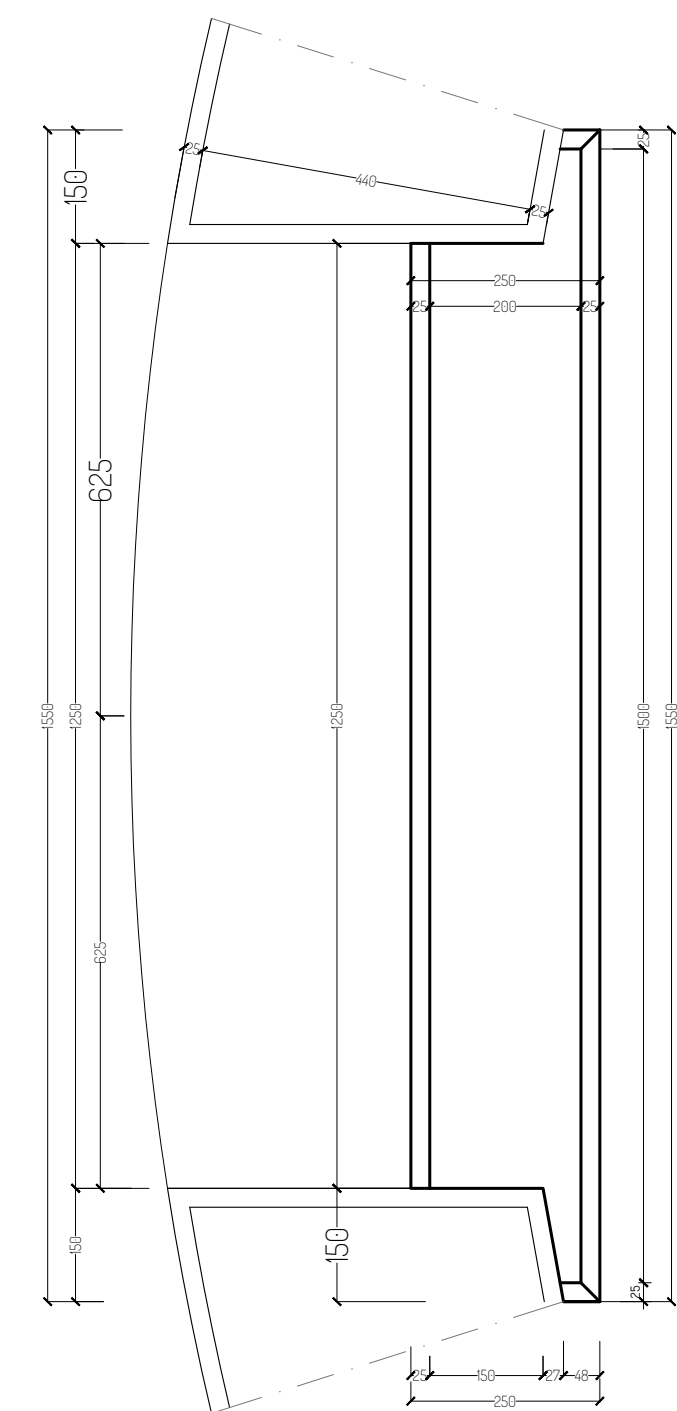
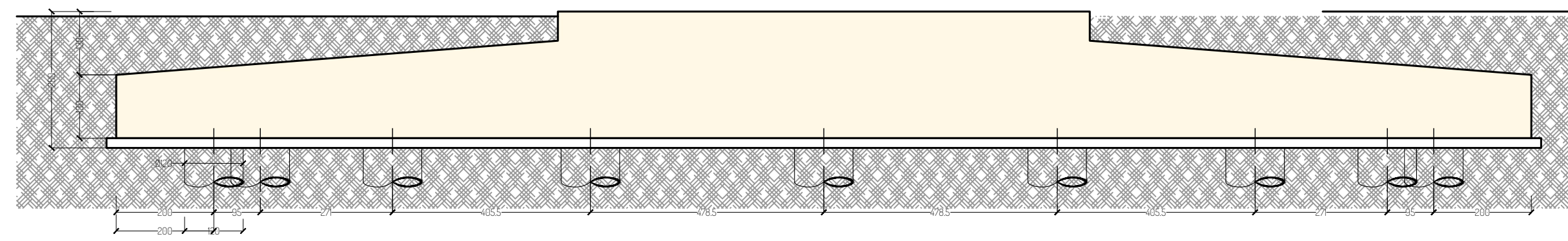
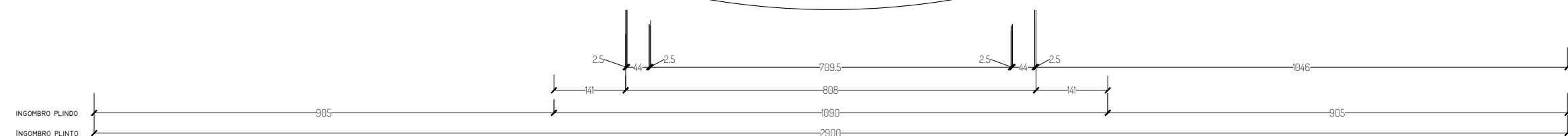
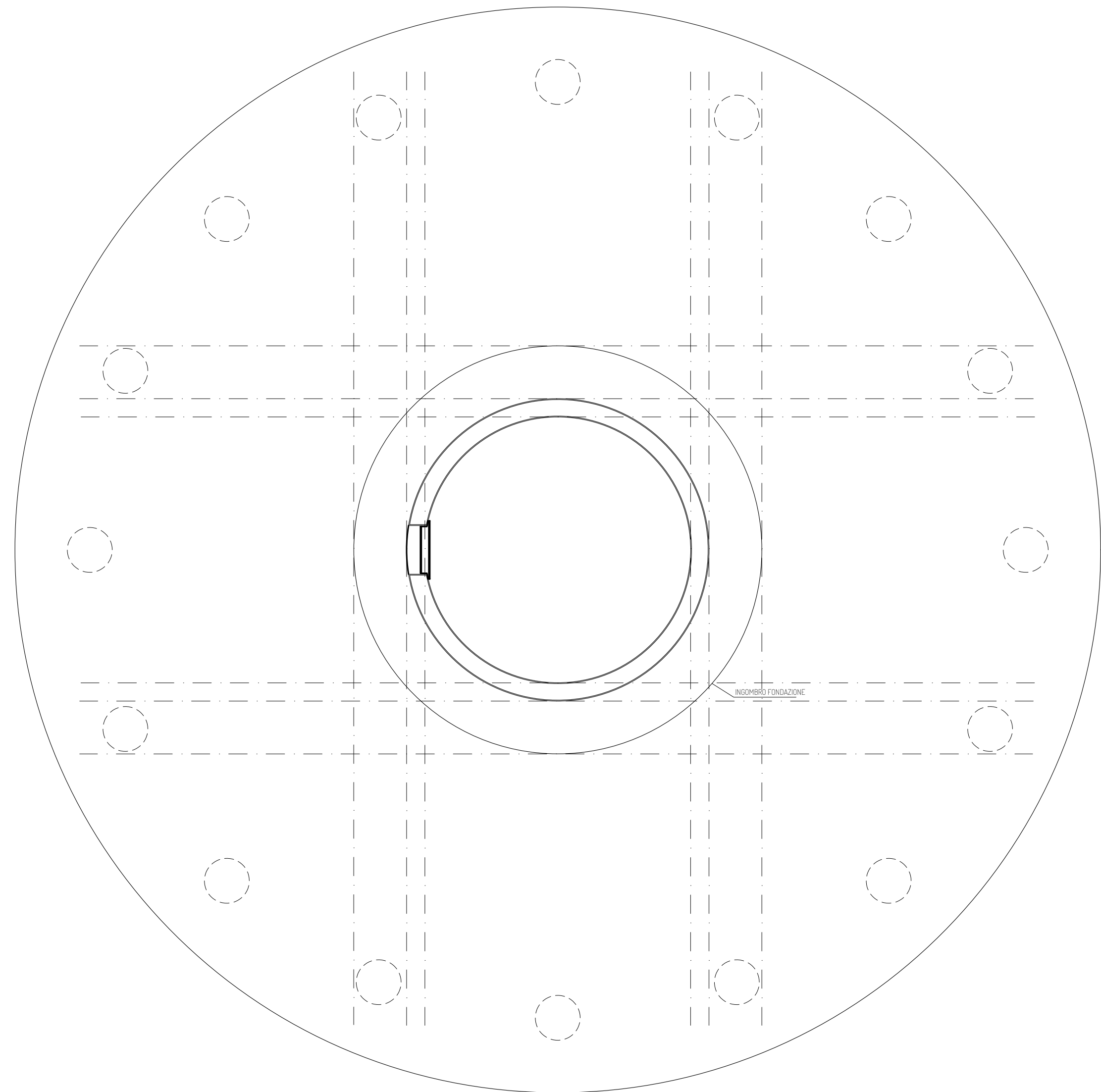


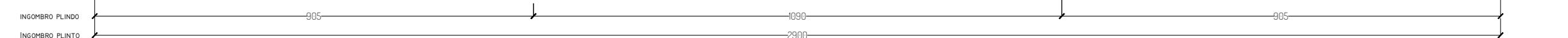
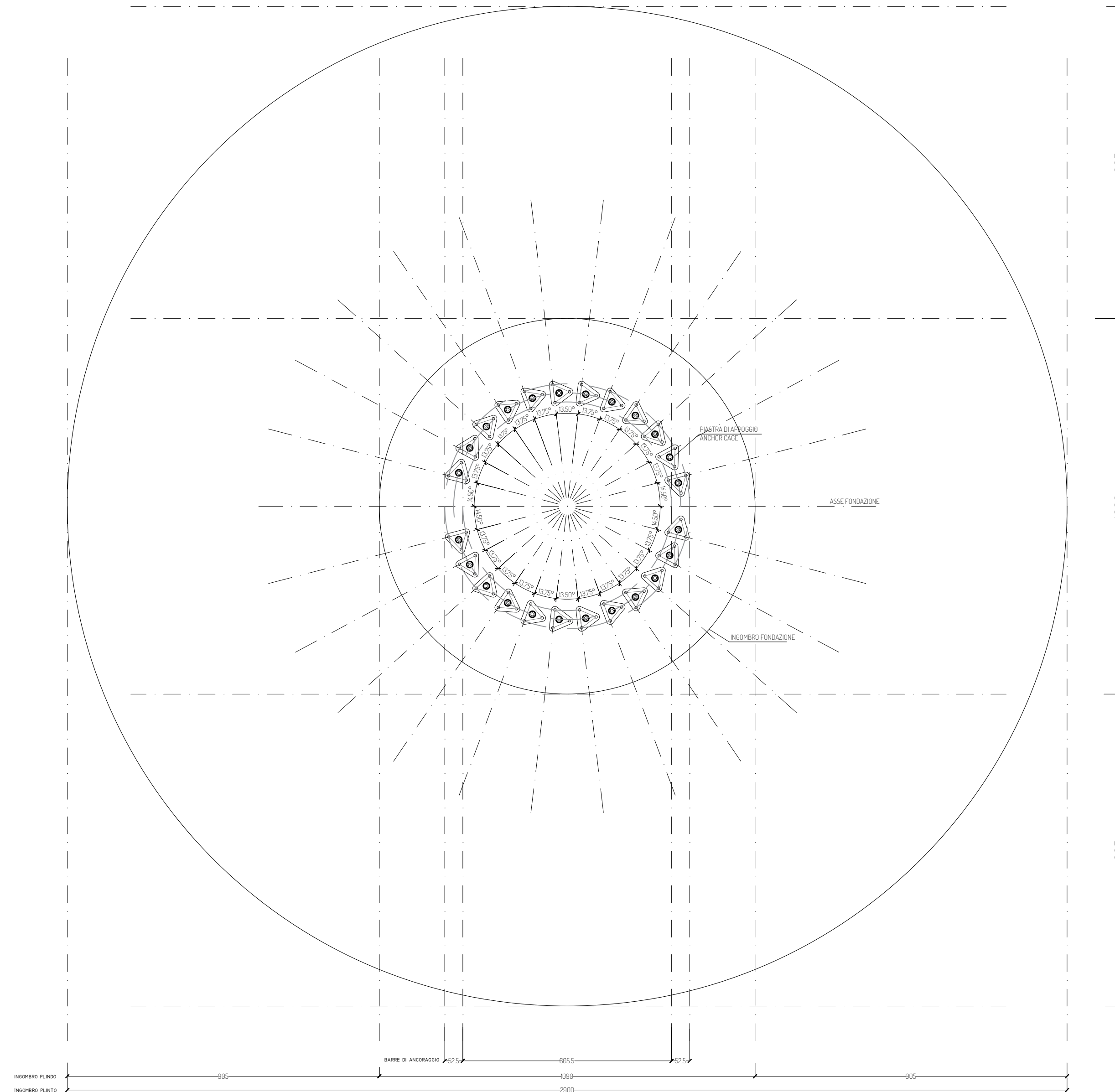
DETTAGLIO SOGLIA INGRESSO
SCALA 1/10



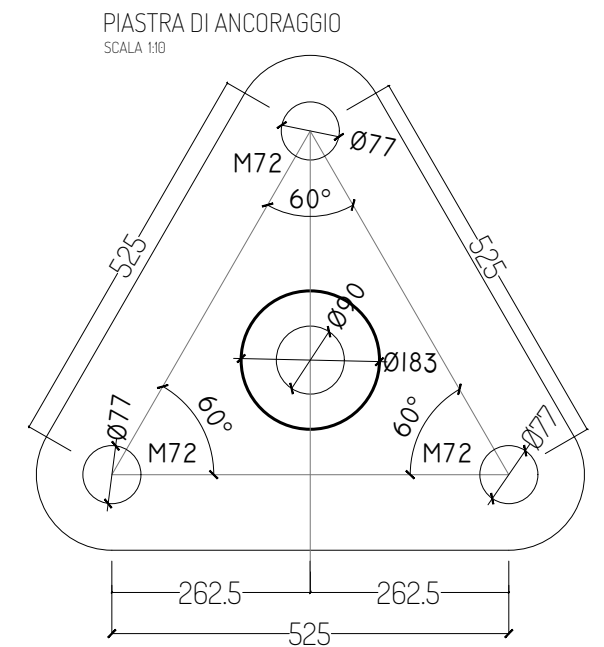
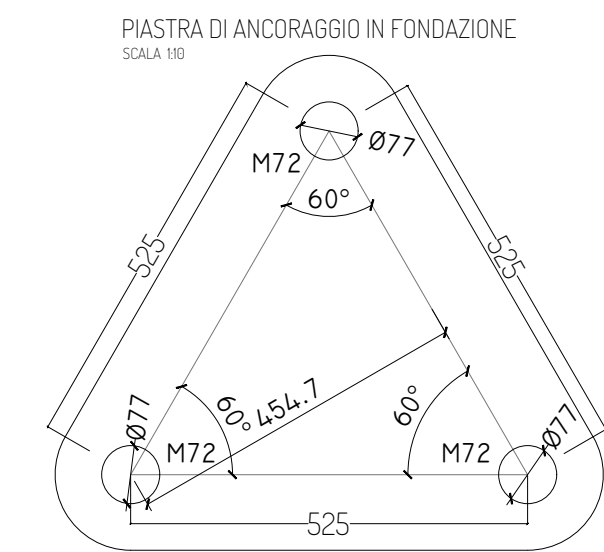
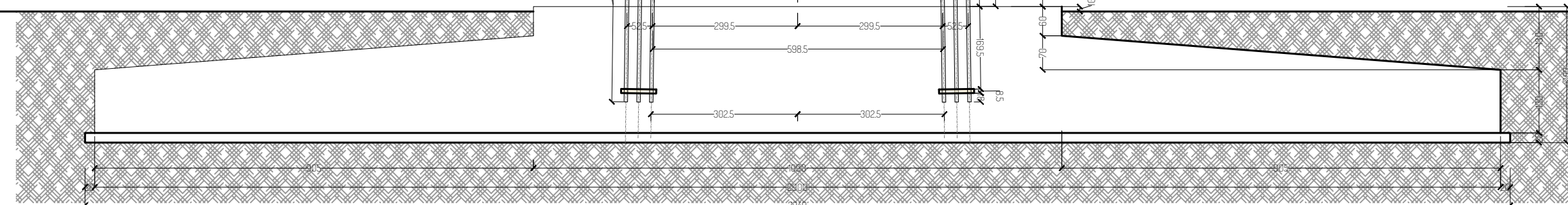
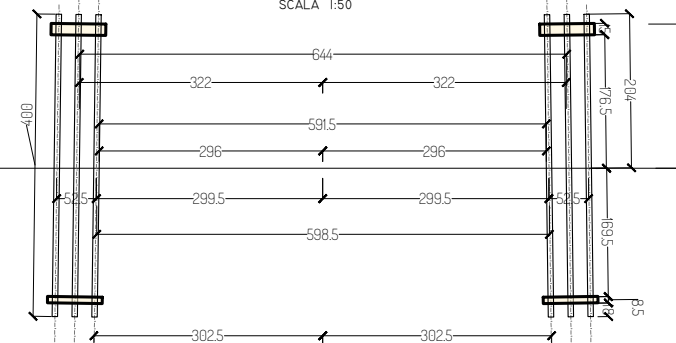
PIANTA FONDAZIONE
SCALA 1/100



DISPOSIZIONE ANCHOR CAGE
SCALA 1/100



SEZIONE
SCALA 1/50



PROGETTO PER LA REALIZZAZIONE DI UN IMPIANTO PER LA PRODUZIONE DI ENERGIA MEDIANTE LO SFRUTTAMENTO DEL VENTO NEI TERRITORI COMUNALI DI CUPELLO, FURCI, MONTEODORISIO, SCERNI, GISSI E ATESSA (CH) LOC. COLLECCHIESI POTENZA NOMINALE 40,5 MW

PROGETTO DEFINITIVO - SIA

PROGETTAZIONE E SIA

ing. Fabio PACCAPELO
ing. Andrea ANGELINI
ing. Antonella Laura GIORDANO
ing. Francesca SACCAROLA
COLLABORATORI
geom. Rosa CONTINI
ing. Giulia MONTRONE

STUDI SPECIALISTICI

GEOLOGIA
geol. Matteo DI CARLO
ACUSTICA
ing. Antonio FALCONE
STUDIO FAUNISTICO
dott. nat. Fabio MASTROPASQUA
STUDIO PEDO-AGRONOMICO
dr. Gianfranco GIUFFRIDA
ARCHEOLOGIA
ARS s.r.l.
dott.ssa archeol. Martina Di Carlo dr. archeol. Gabriele MONASTERO

INTERVENTI DI COMPENSAZIONE E VALORIZZAZIONE

arch. Gaetano FORNARELLI
arch. Andrea GIUFFRIDA

PD.EG.4 FONDAZIONI WTG

EG.4.2 Schema plinto - Carpentaria
Scala 1:100 - 1:10

REV. DATA DESCRIZIONE

| REV. | DATA | DESCRIZIONE |
|------|------|-------------|
| | | |
| | | |
| | | |

