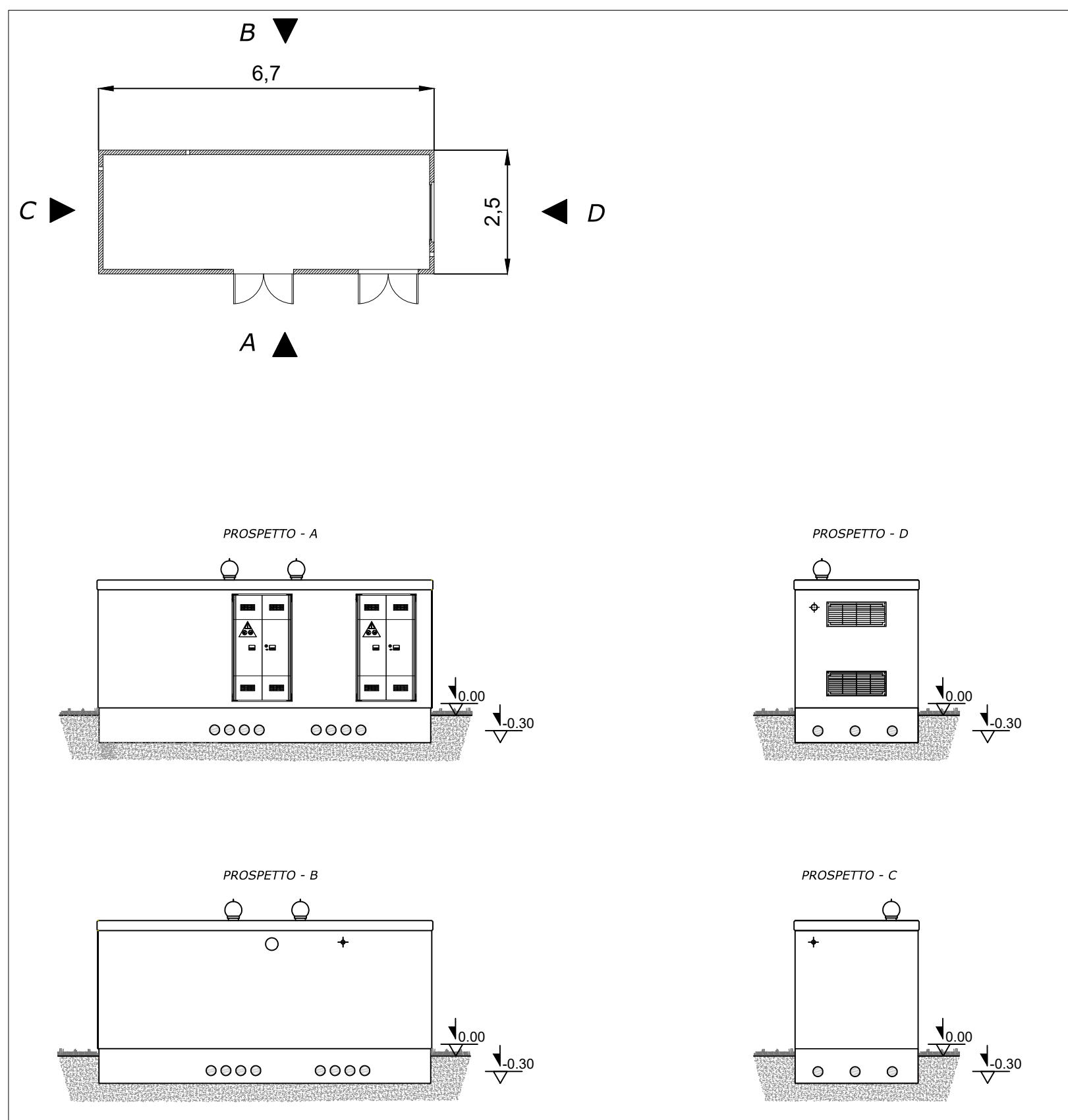
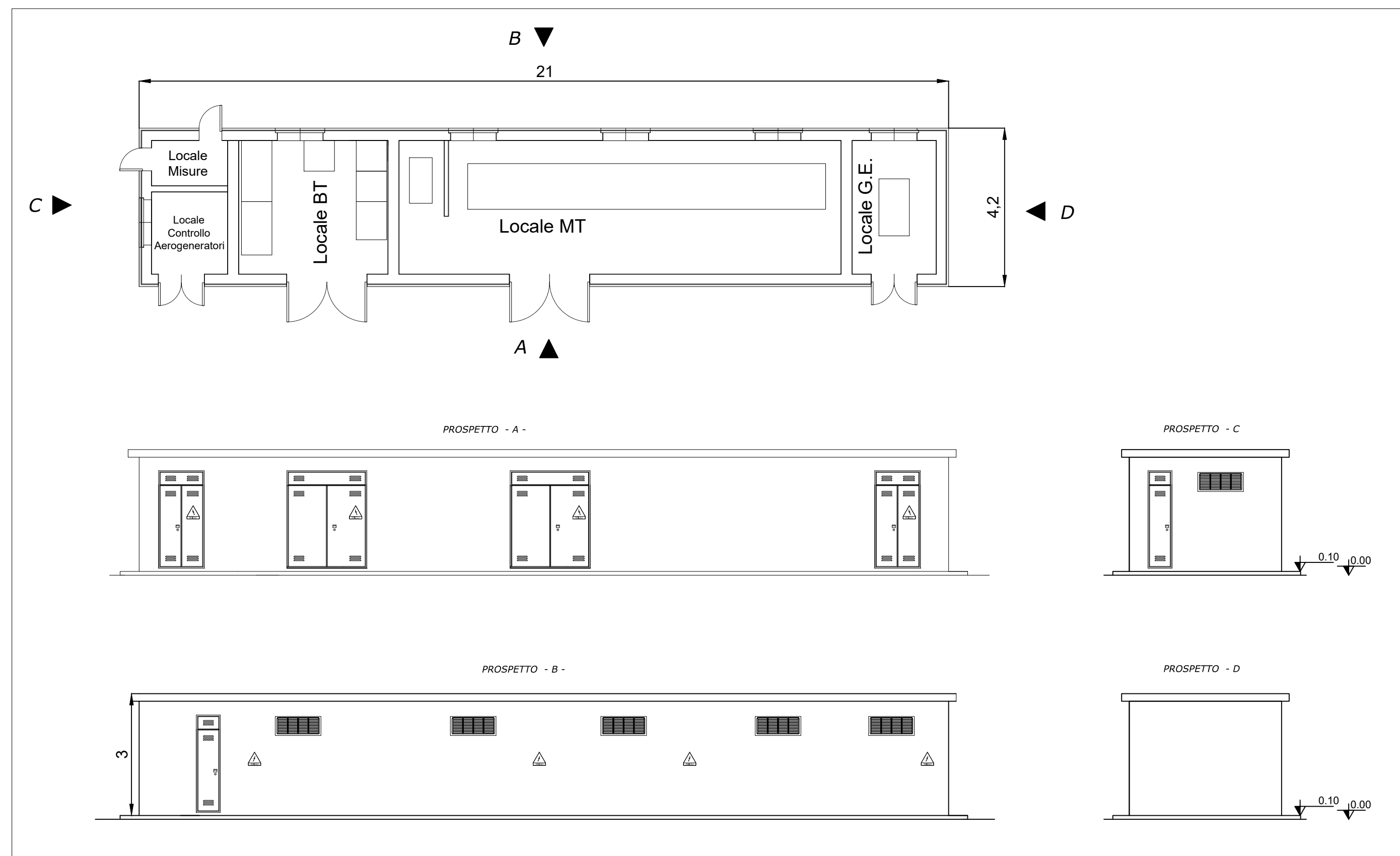


CABINA DI RACCOLTA 1 PARCO EOLICO - SCALA 1:100



CABINA DI RACCOLTA 2 (BESS) - SCALA 1:100



PROGETTO PER LA REALIZZAZIONE DI UN IMPIANTO PER LA PRODUZIONE DI ENERGIA MEDIANTE LO SFRUTTAMENTO DEL VENTO NEI TERRITORI COMUNALI DI CUPELLO, FURCI, MONTEODORISIO, SCERNI, GISSI E ATESSA(CH) LOC. COLLECHIESI POTENZA NOMINALE 40,5 MW

**PROGETTO DEFINITIVO - SIA**

PROGETTAZIONE E SIA  
 ing. Fabio PACCAPELO  
 ing. Andrea ANGELINI  
 ing. Antonella Laura GIORDANO  
 ing. Francesca SACCAROLA  
 COLLABORATORI  
 geom. Rosa CONTINI  
 ing. Giulia MONTRONE

STUDI SPECIALISTICI  
 GEOLOGIA  
 geol. Matteo DI CARLO  
 ACUSTICA  
 ing. Antonio FALCONE  
 STUDIO FAUNISTICO  
 dott. nat. Fabio MASTROPASQUA  
 STUDIO PEDO-AGRONOMICO  
 dr. Gianfranco GIUFFRIDA  
 ARCHEOLOGIA  
 ARS s.r.l.  
 dott.ssa archeol. Martina Di Carlo dr. archeol. Gabriele MONASTERO

INTERVENTI DI COMPENSAZIONE E VALORIZZAZIONE  
 arch. Gaetano FORNARELLI  
 arch. Andrea GIUFFRIDA

**PD.PTO PIANO TECNICO DELLE OPERE**

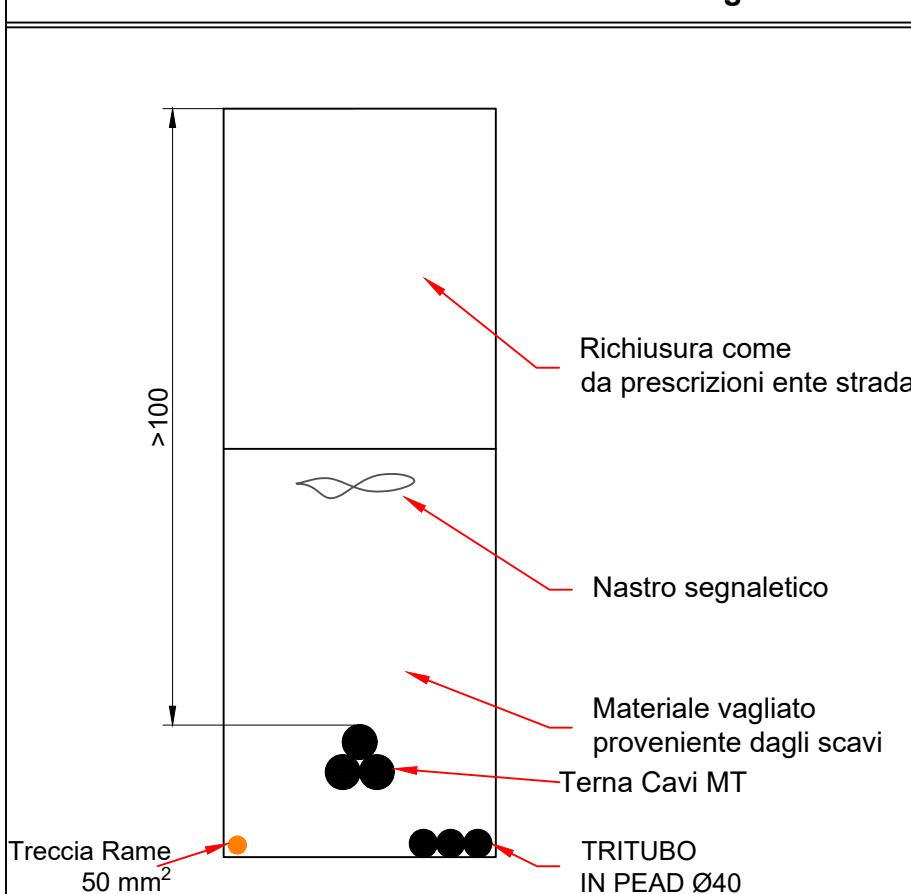
**PTO.4** Planimetria, piante e prospetti della cabina di raccolta, cabina di vettoriale e schema di posa cavidotti

Scala 1:100

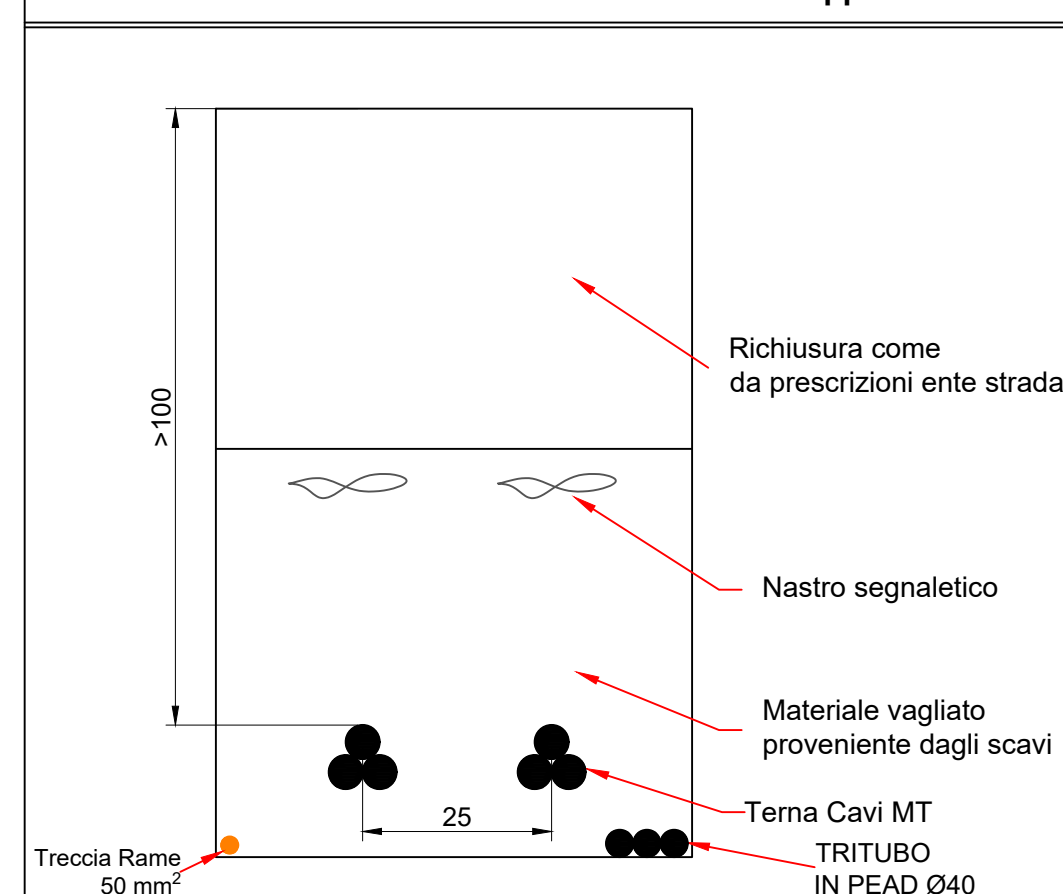
| REV. | DATA | DESCRIZIONE |
|------|------|-------------|
|      |      |             |
|      |      |             |
|      |      |             |



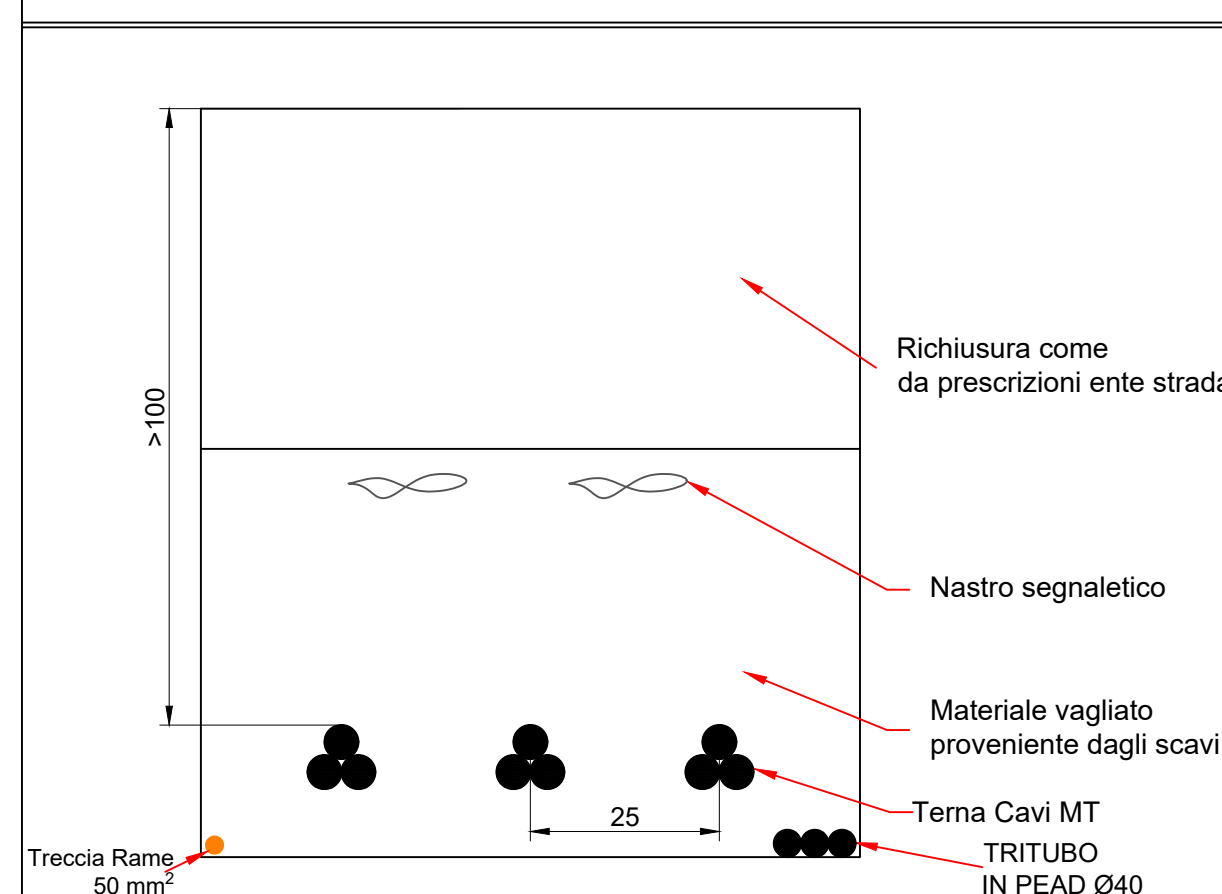
Schema di Posa Elettrodotti vettoriale Singola Terna



Schema di Posa Elettrodotti vettoriale Doppia Terna



Schema di Posa Elettrodotti vettoriale con tre Terne



Schema di Posa Elettrodotti vettoriale con cinque Terne

