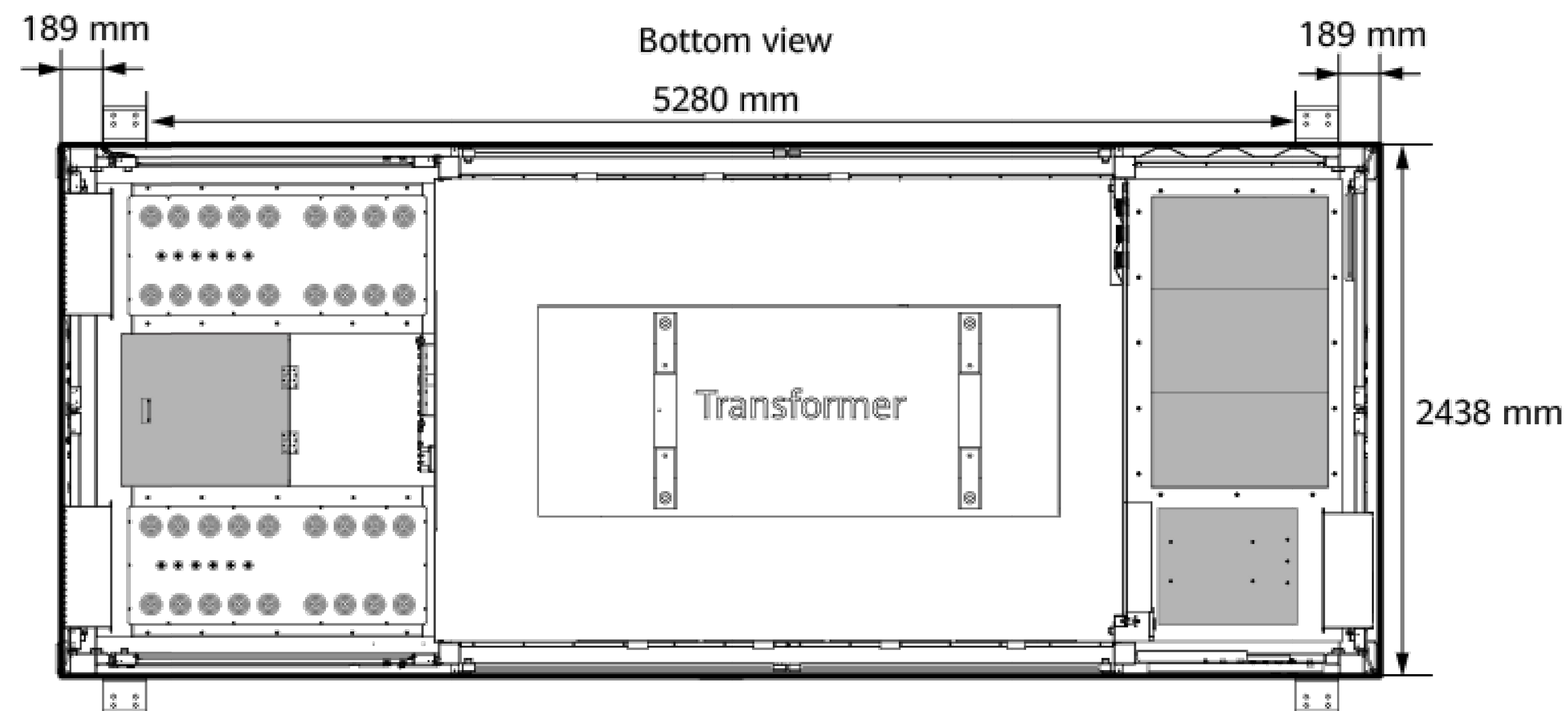
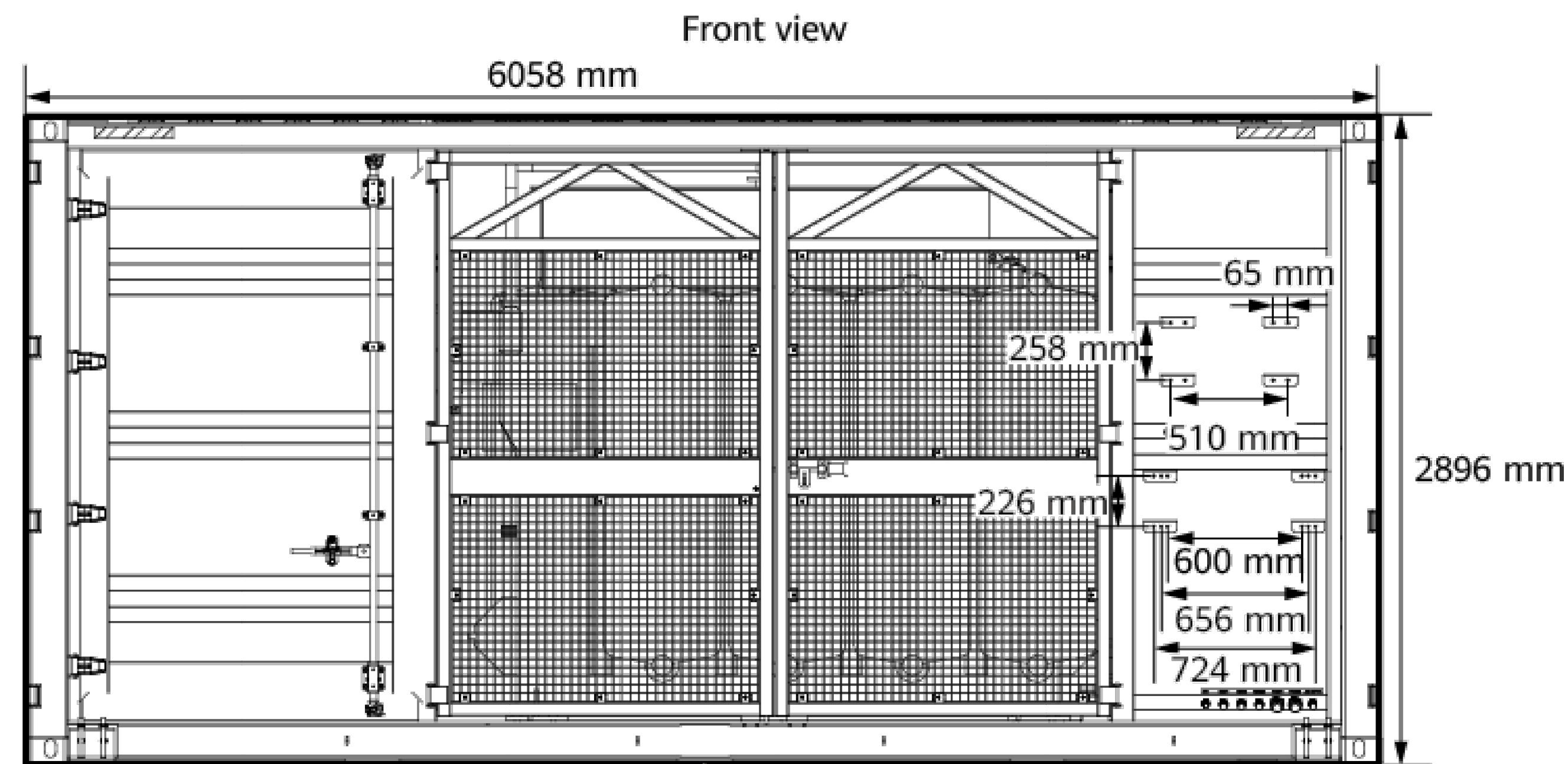
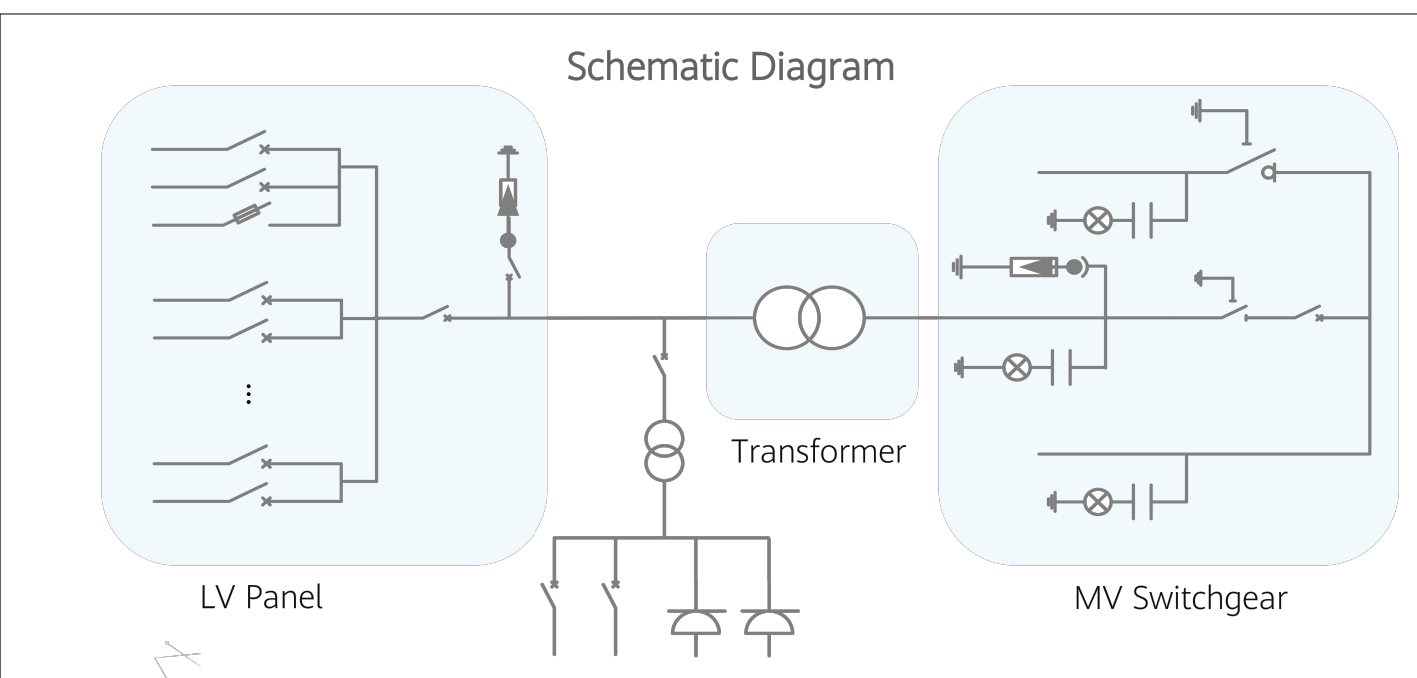


STS-3000K-H1 SMART TRASFORMER STATION



Scala 1:50

STS-3000K-H1
Smart Transformer Station



COMUNE DI

FERRANDINA E POMARICO (MT)

PROGETTO

Progetto relativo alla costruzione e l'esercizio di un impianto fotovoltaico, denominato "FERRANDINA_FV", avente potenza nominale di 48 MWp, potenza in immissione richiesta 41,28 MW, e relative opere di connessione alla rete elettrica nazionale



ELABORATO

Pianta, Sezioni e Prospetti Cabine Elettriche

IDENTIFICAZIONE ELABORATO

| LIV. PROG. | TIPO DOC. | COD. DOC. | CODICE PROGETTO | CODICE ELABORATO | DATA | SCALA |
|------------|-----------|-----------|-----------------|-----------------------------------|-------|-------|
| PD | EG | 01 | FERRANDINA_FV | FERRANDINA_FV.PFTE.01.EG.VIA2_CAB | 11/23 | VARIE |

REVISIONI

| REV | DATA | AUTORE | DESCRIZIONE | VERIFICATO | APPROVATO |
|-----|-------|--------|---|------------|-----------|
| 1.0 | 11/23 | AL | Pianta, Sezioni e Prospetti delle Cabine Elettriche | AL | AL |

PROGETTAZIONE

ESA2PRO S.r.l.
Ing. Angela Lancellotti

GRUPPO DI LAVORO

Ing. Angela Lancellotti
Via S. Maria Maddalena, 10 - 01100 - Frosinone - (FR)
E-mail: angela.lancellotti@esa2pro.it
Cell. 320883287

SPAZIO RISERVATO AGLI ENTI

RICHIEDENTE

Ferrandina Fotovoltaico S.r.l.
Via Battisti, n.115, 73054, Presicce - Acquarica (LE)

(TIMBRO E FIRMA PER BENESTARE)