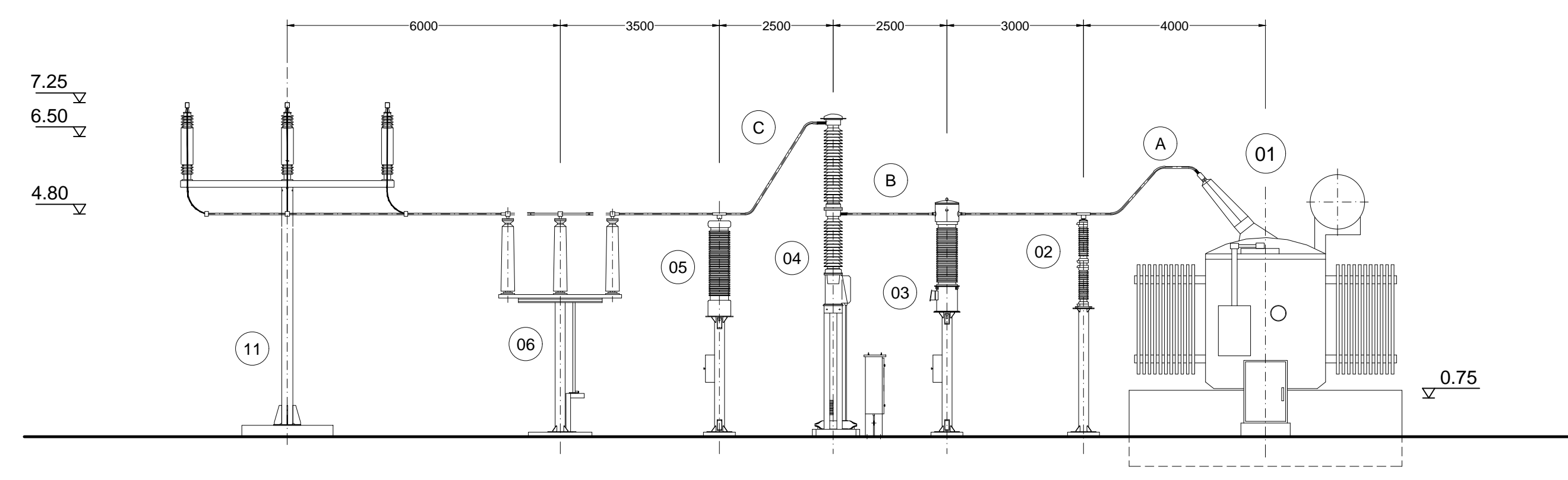
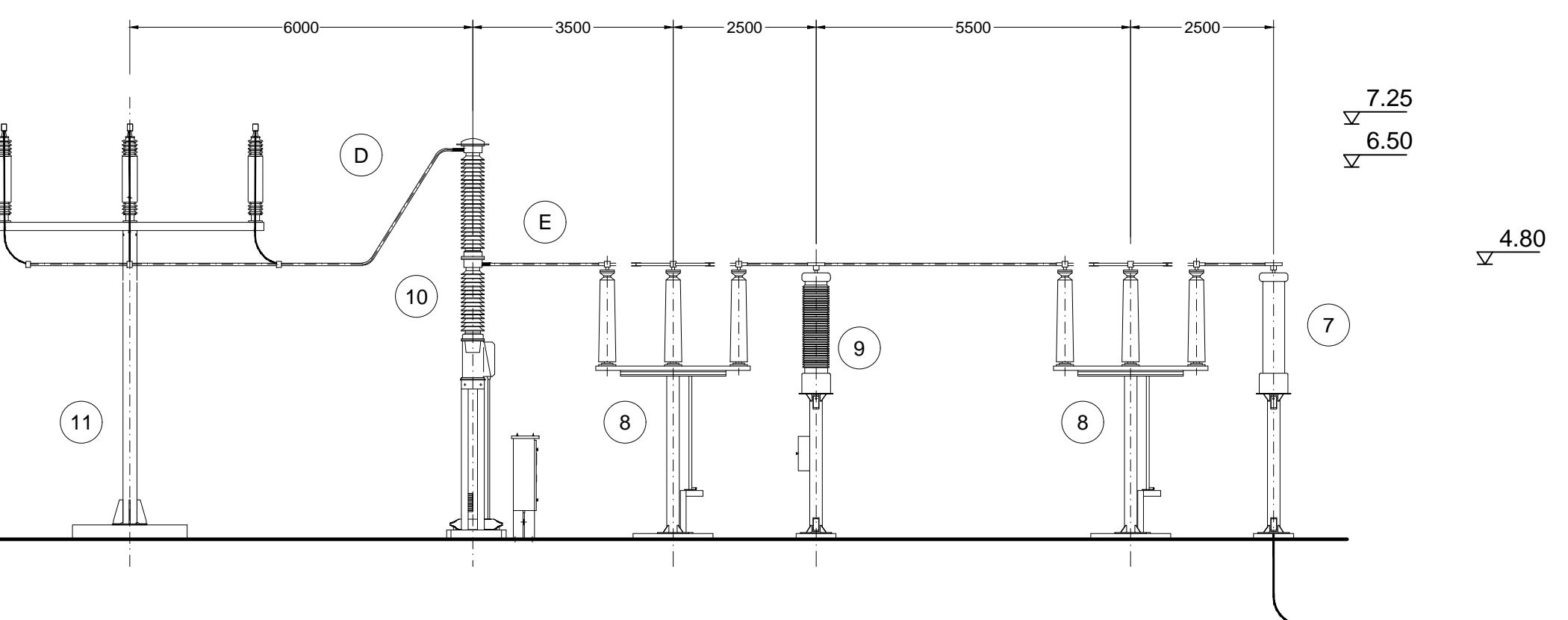


Sezione C-C scala 1:200

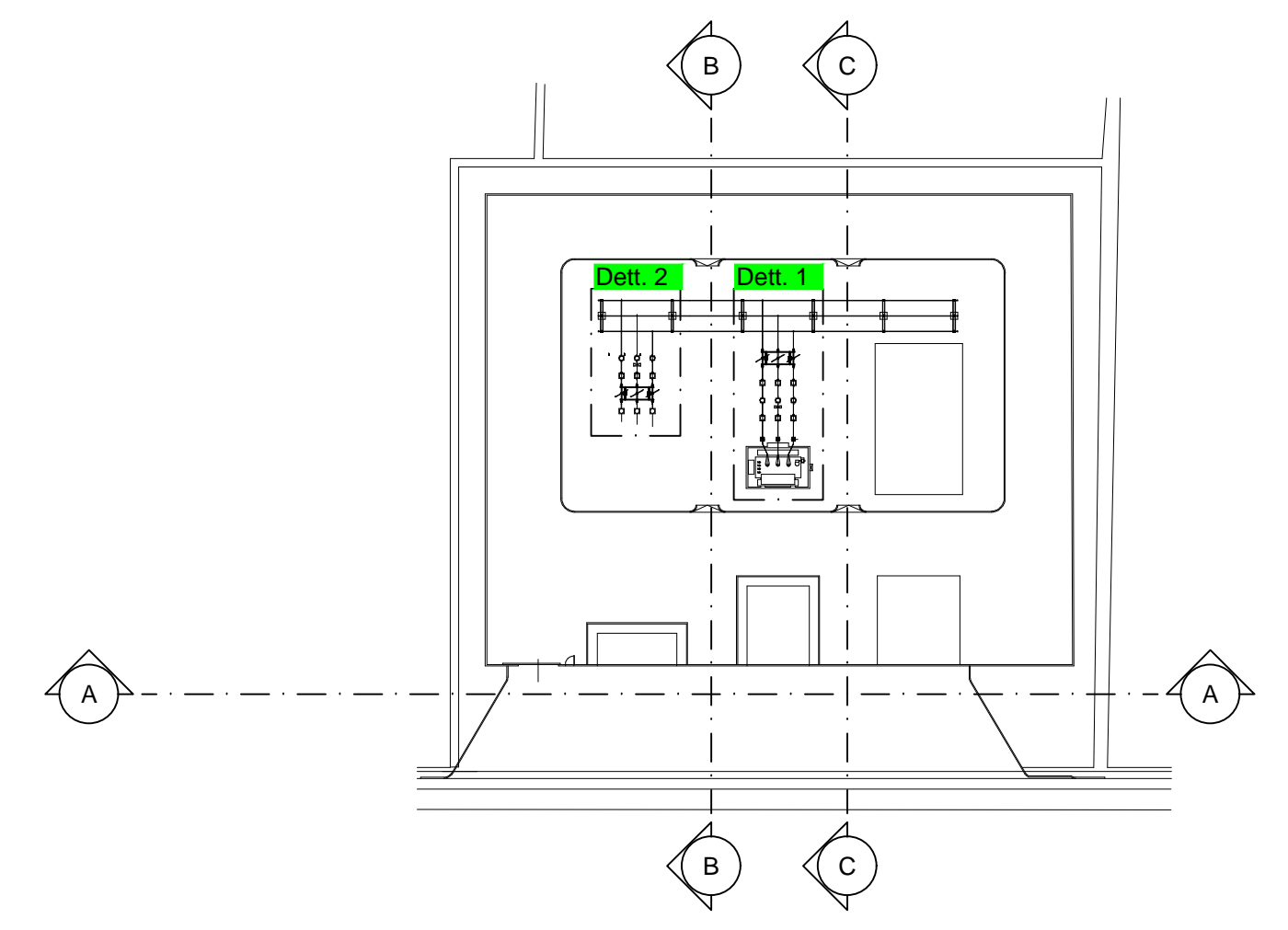


Dettaglio 1 - LINEA AT in entrata scala 1:100



Dettaglio 2 - LINEA AT in uscita scala 1:100

N°	DESCRIZIONE
01	TRASFORMATORE 30 MVA
02	SCARICATORI AD OSSIDO METALLICO
03	TRASFORMATORE DI TENSIONE INDUTTIVO
04	INTERRUTTORE TRIPOLARE IN SF6
05	TRASFORMATORE DI CORRENTE
06	SEZ. TRIPOLARI ORIZZONTALI CON LAME DI TERRA, COMANDO A MOTORE
07	TERMINALI SOSTEGNO CAVI AT
08	SEZ. TRIPOLARI ORIZZONTALI CON LAME DI TERRA, COMANDO A MOTORE
09	TRASFORMATORE DI TENSIONE INDUTTIVO
10	INTERRUTTORE TRIPOLARE IN SF6
11	SBARRE
12	CONTAINER INVERTER TRASFORMATORE
13	CONTAINER STORAGE - 2,6 MWh



Regione Emilia Romagna  
 Comune di Jolanda di Savoia (FE)  
**IMPIANTO AGRIVOLTAICO  
 E OPERE CONNESSE**  
 Potenza Impianto 99,665 MWp

**Proponente**  
**BF ENERGY S.R.L.**  
 VIA XXIV Maggio 43 - 00187 ROMA - P.IVA: 15689751004 - PEC: bfenergy@legalmail.it

**Progettazione**  
**Ing. Massimo Zambello**  
 VIA ILARIA ALPI 4 - 46100 - MANTOVA (MN) - P.IVA: 02627240209 - PEC: solarit@lamiapec.it  
 Tel.: +39 0425 072257 - email: info@solarglobal.com

**Collaboratori**  
**FRUGES ENERGIA & AMBIENTE S.R.L.**      **STUDIO TECNICO**  
 PIAZZA SANT'AMBROGIO 8 - 20123 MILANO      PER. IND. GIANNANDREA ARGIOLAS  
 P.IVA: 10581360962 - PEC: fruges-ea@legalmail.it      Via Torino n.16 - 58011 Capalbio (GR)  
 Tel-Fax: 0564890345  
 Mail: studiotecnicoargiolas@gmail.com

**Coordinamento progettuale**  
**Solar IT s.r.l.**      solarIT  
 VIA ILARIA ALPI 4 - 46100 - MANTOVA (MN) - P.IVA: 02627240209 - PEC: solarit@lamiapec.it  
 Tel.: +39 0425 072257 - email: info@solarglobal.com

**Titolo Elaborato**  
 Pianta, prospetti e sezioni - Elettromeccanica Utente

LIVELLO PROGETTO	COD. ELABORATO	FILE NAME	DATA	SCALA
DEFINITIVO	PC-T05	IT-23-095-JO-PC-T05_0	31/10/2023	1:100/200

**Revisioni**

REV.	DATA	DESCRIZIONE	ESEGUITO	VERIFICATO	APPROVATO
0	31/10/2023	EMISSIONE	MCA	MLA	MZA