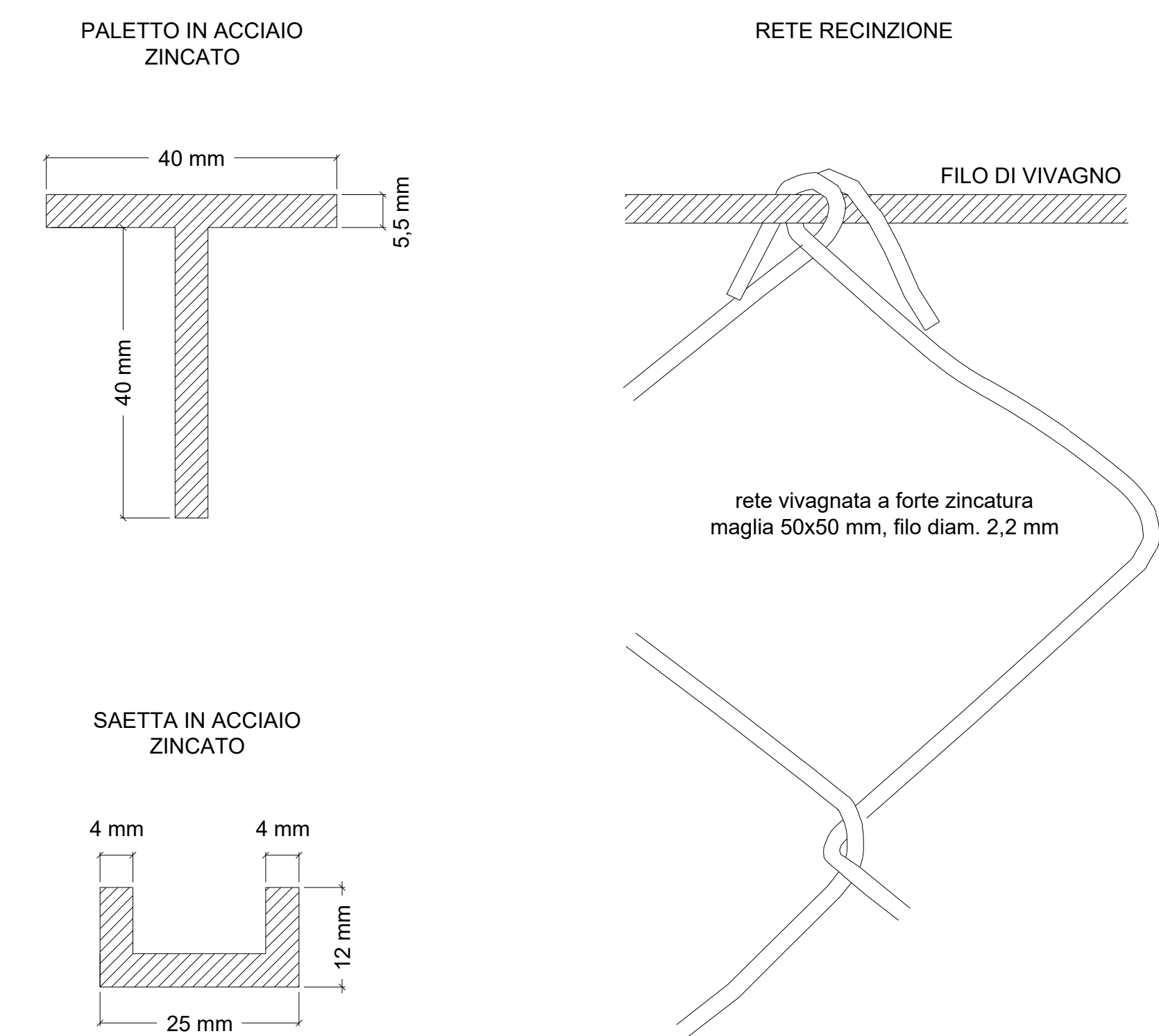
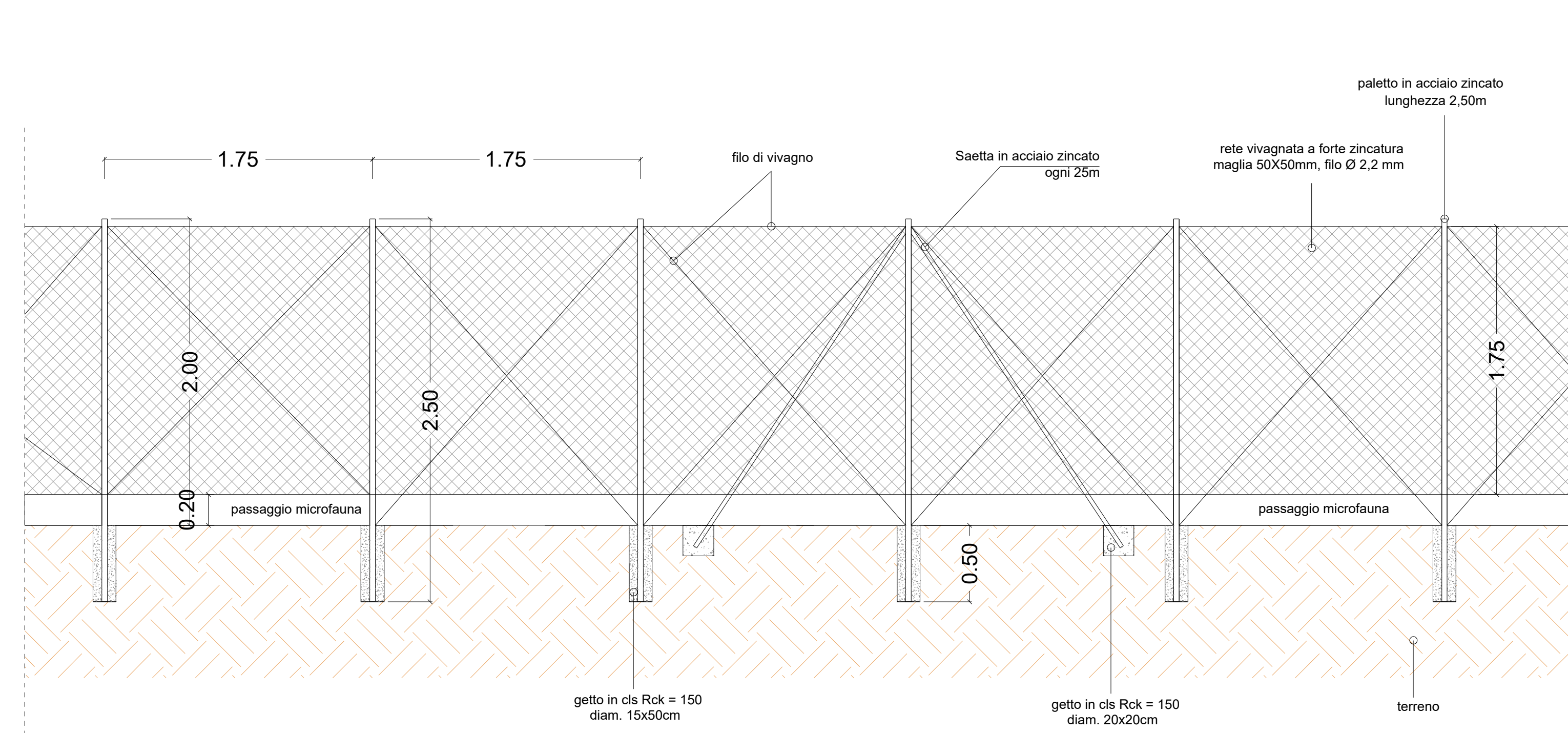
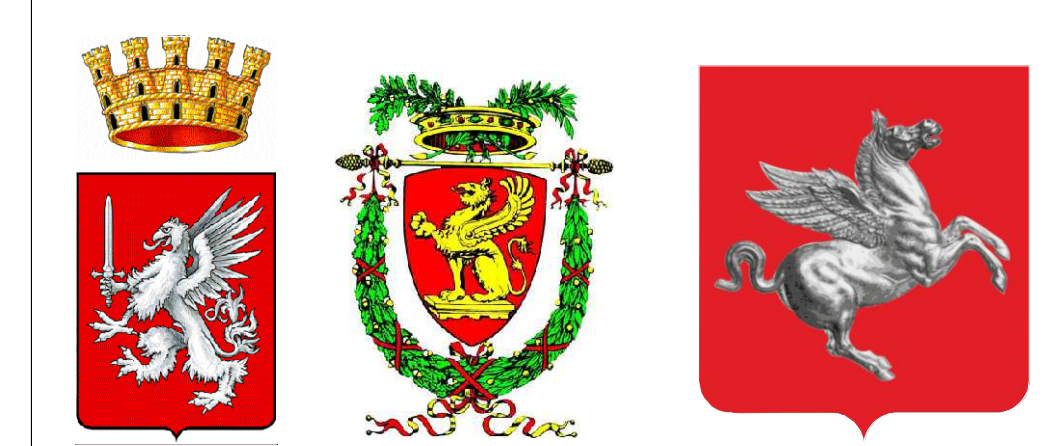
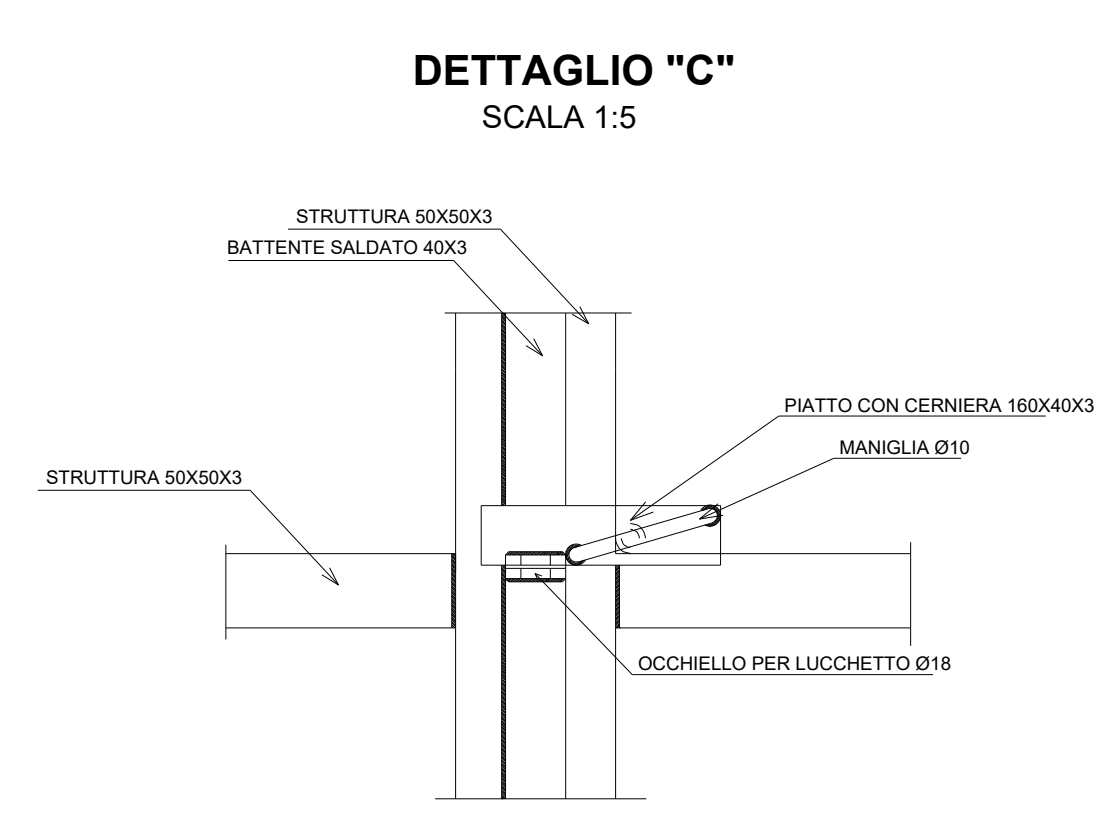
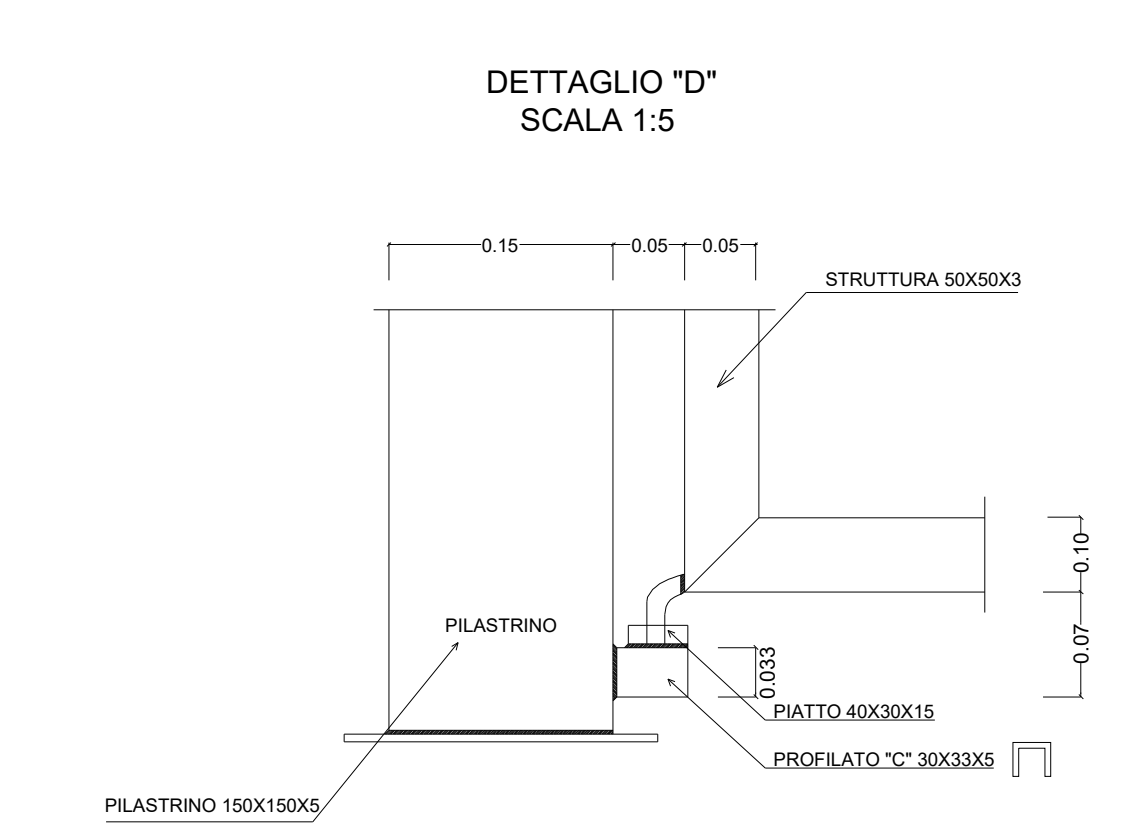
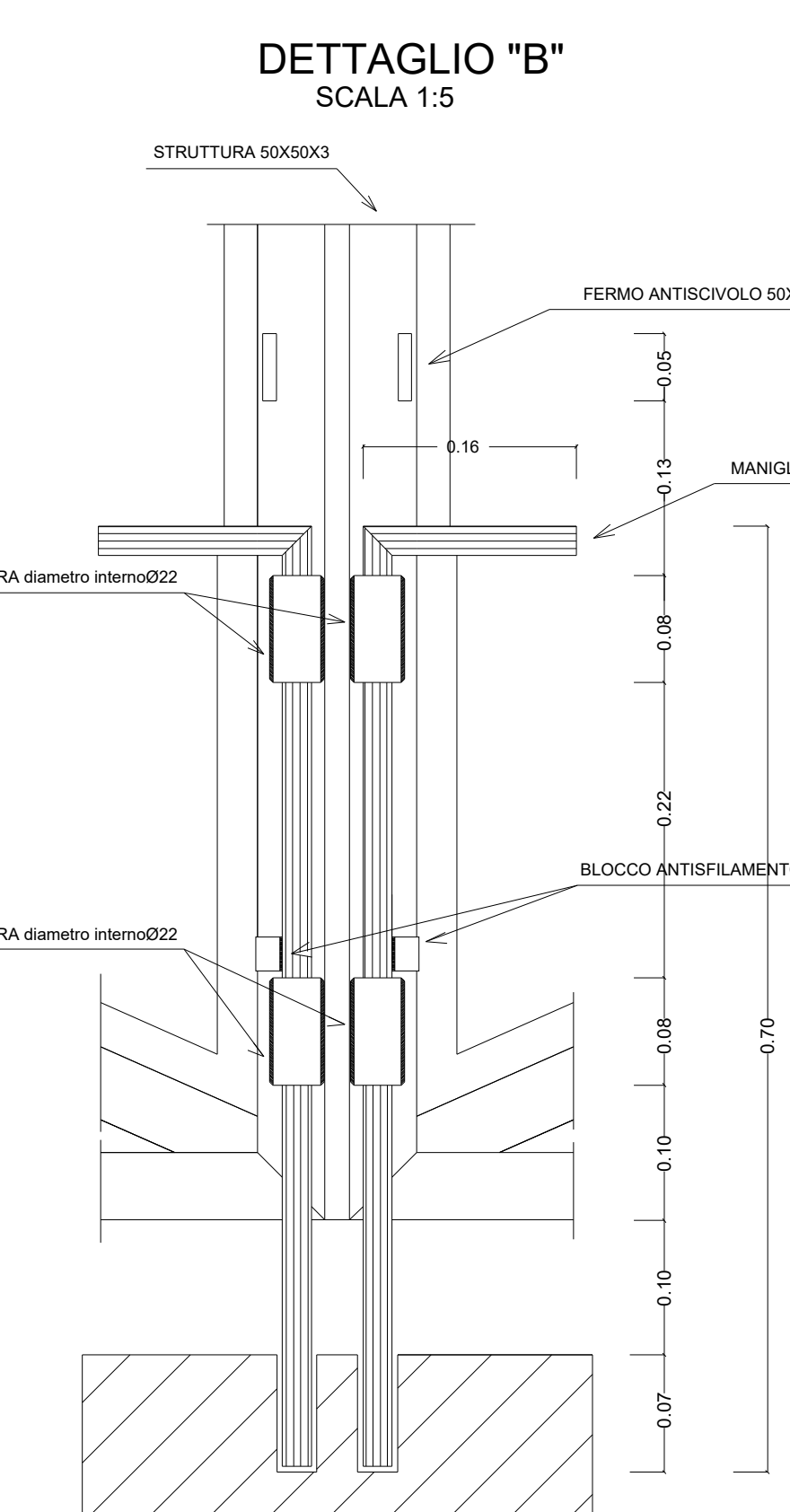
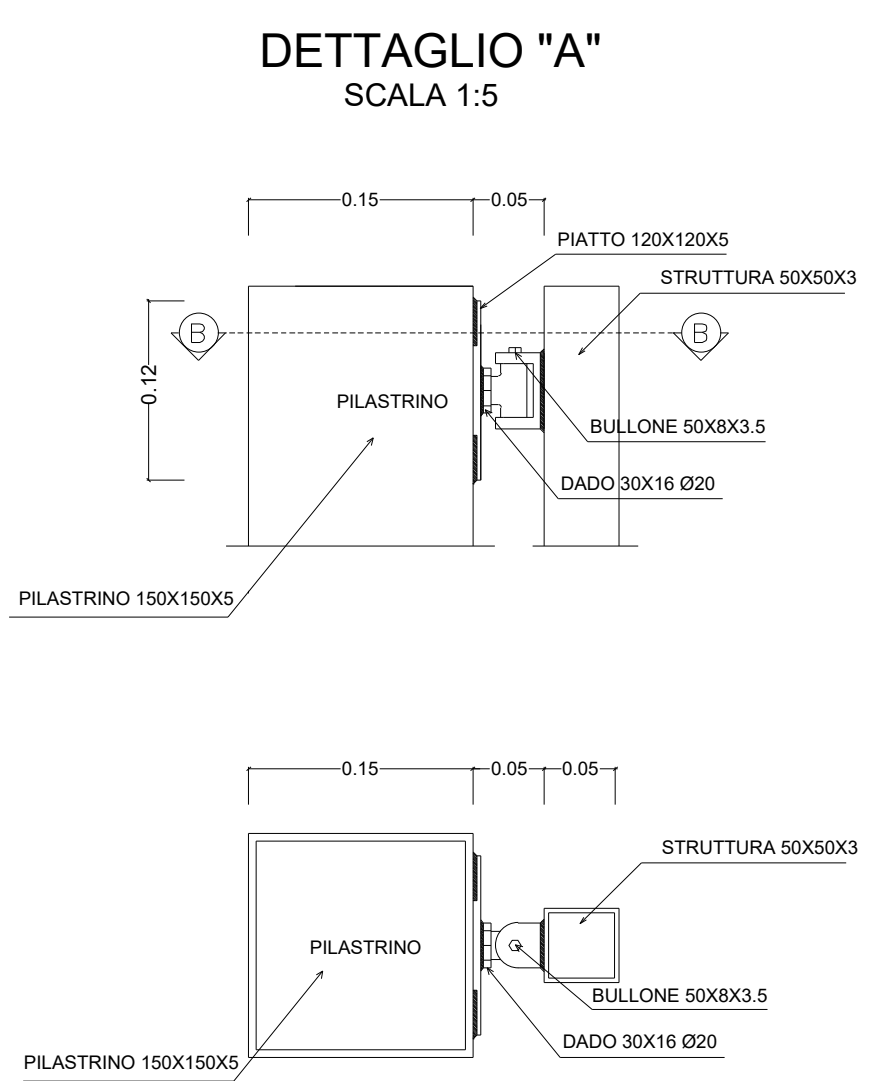
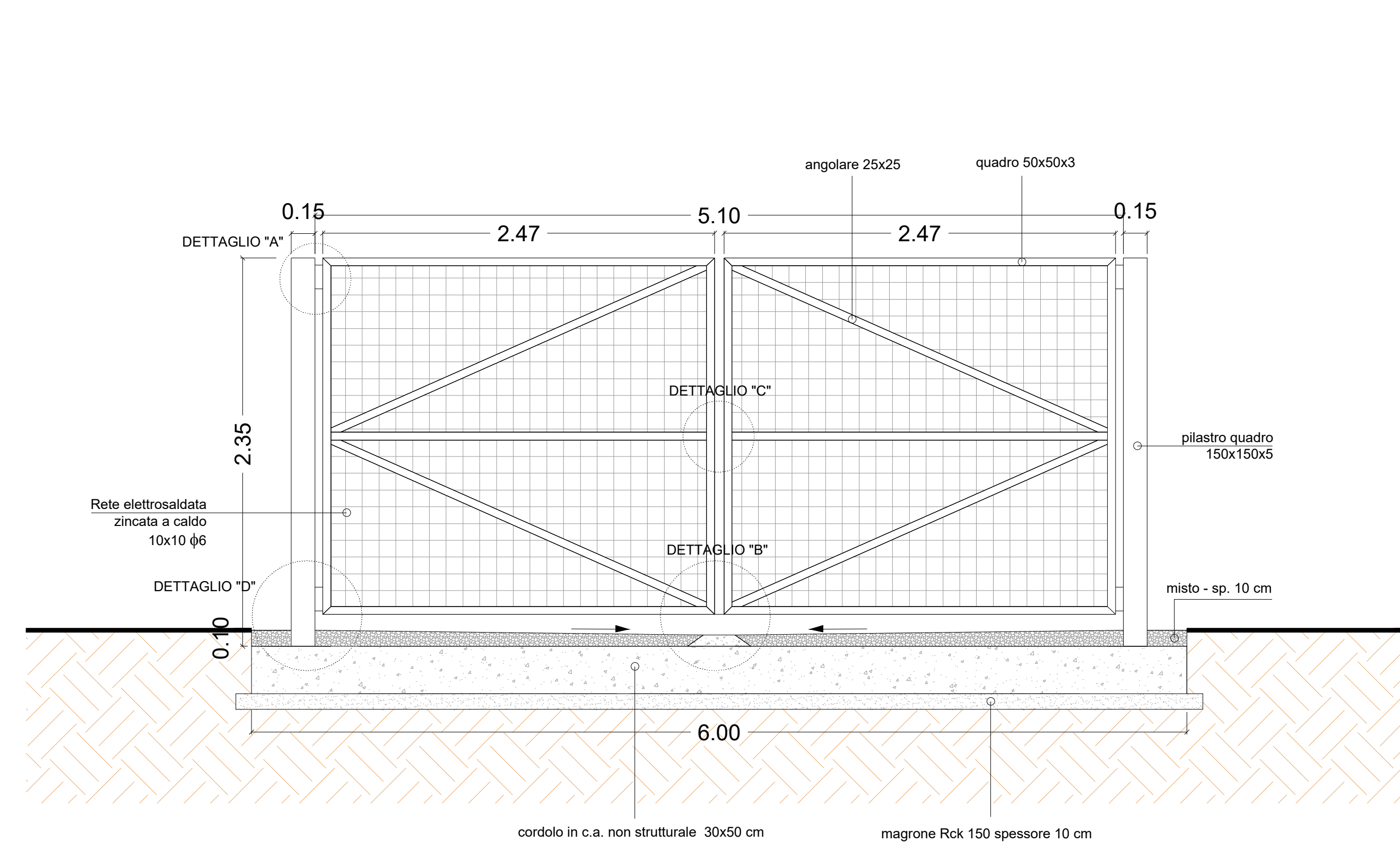


DETTAGLIO RECINZIONE

SCALA 1:25



DETTAGLIO CANCELLO DI INGRESSO



ENE 002a - Grosseto
 Comuni: Grosseto
 Provincia: Grosseto
 Regione: Toscana

Proponente:
GROSSETO GREEN POWER S.R.L.
 Via Dante, 7
 20123 Milano (MI)
 P.Iva: 12660000964
 PEC: grossetogreenpower@pec.it

Consulenza ambientale e progettazione:
ARCADIS Italia S.r.l.
 Via Monte Rosa, 93 | 20149 | Milano (MI)
 T. +39 02 00 62 46 65 | F. +39 02 80 42 13
 P.Iva: 01521770212
 info@arcadis.it | www.arcadis.com



Rev.	Data	Descrizione	Dis.	Contr.	App.
0	Dic.23	Progetto Definitivo - Prima Emissione	CR	MA	SDA
Nome Progetto : ENE 002a - Grosseto - Progetto di un impianto agrivoltaico sito nel comune di Grosseto in Località "Braccagni" di potenza nominale pari a 38.47 MWp in DC			Codice documento: PRO_TAV_23		
Nome Documento : Campo FV - Dettaglio della recinzione perimetrale			Scala : VARIE		