

REGIONE PUGLIA
PROVINCIA DI FOGGIA

Comuni:

Ascoli Satriano - Ortona - Orta Nova

Località "Conca d'Oro- Sedia d'Orlando - Santo Spirito"

**PROGETTO DEFINITIVO DI UN IMPIANTO FOTOVOLTAICO E RELATIVE OPERE
DI CONNESSIONE AVENTE POTENZA NOMINALE PARI A 134.904 MWp E
POTENZA DI IMMISSIONE PARI A 125 MW**

Sezione 4:

ELABORATI PROGETTUALI RELATIVI AL PARCO FOTOVOLTAICO E LAVORI EDILI

Titolo elaborato:

Particolari costruttivi della cabina di campo – pianta e prospetti

N. Elaborato: **4.7**

Scala: 1:40

Proponente

EUROWIND S.r.l.

*Scalo ferroviario S.P. 99, snc
CAP 71022 - Ascoli Satriano (FG)
P.Iva 03241320716*

Amministratore Unico

ADAMO LOMAESTRO

Progettazione



TENPROJECT

sede legale e operativa

Loc. Chianarile snc Area Industriale - 82010 San Martino Sannita (BN)

sede operativa

Via A.La Cava 114 - 71036 Lucera (FG)

P.IVA 01465940623

Azienda con sistema gestione qualità Certificato N. 50 100 11873



Progettista

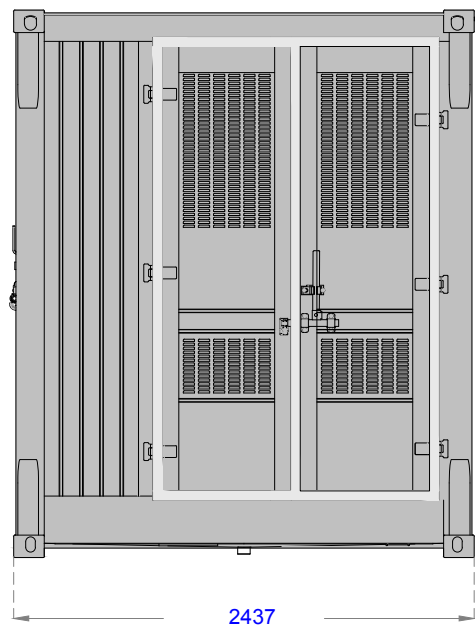
Dott. Ing. NICOLA FORTE



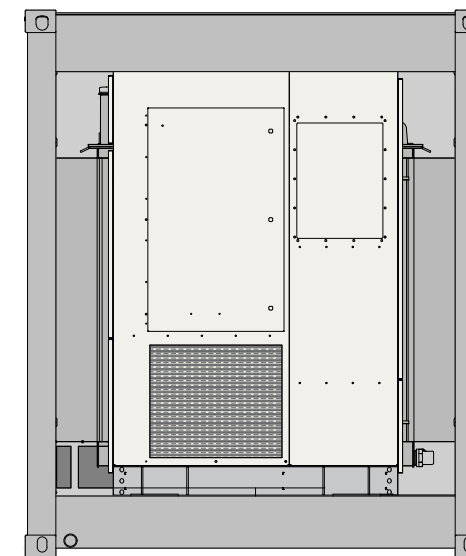
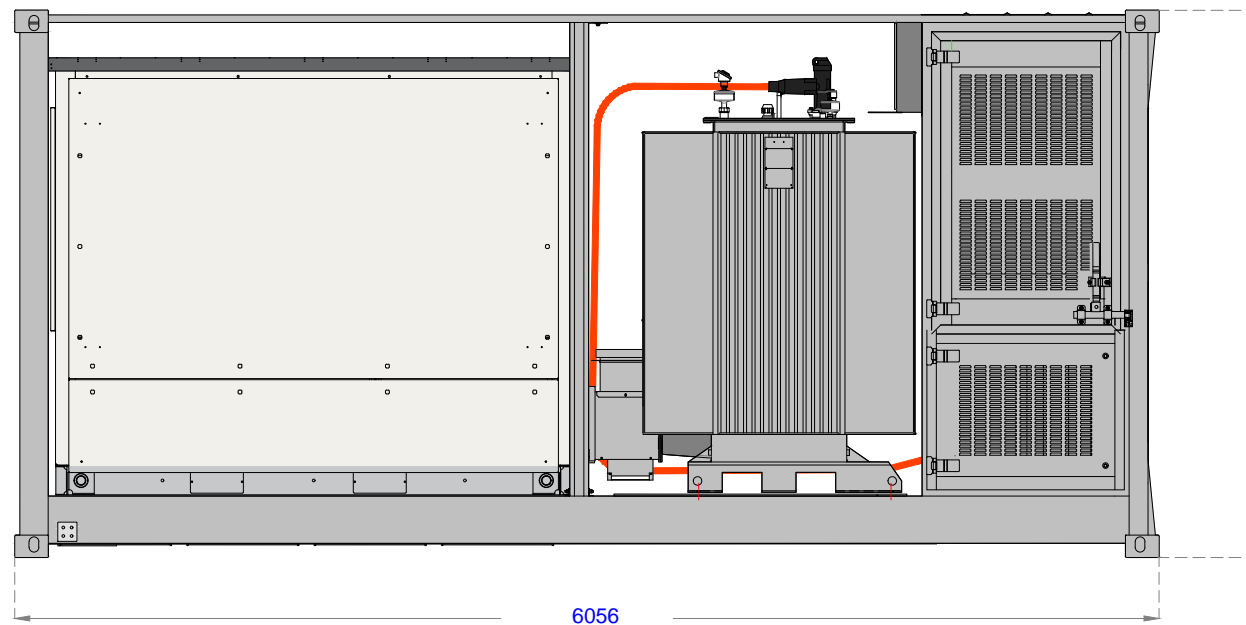
Rev.	Data	Elaborazione	Approvazione	Emissione	DESCRIZIONE
00	NOVEMBRE 2023	AF sigla	FDM sigla	NF sigla	Emissione progetto definitivo
Nome file sorgente	FV.ASS06.PD.4.7.R00.dwg	Nome file stampa	FV.ASS06.PD.4.7.R00.pdf	Formato di stampa	A3

TIPICO CABINA DI CAMPO

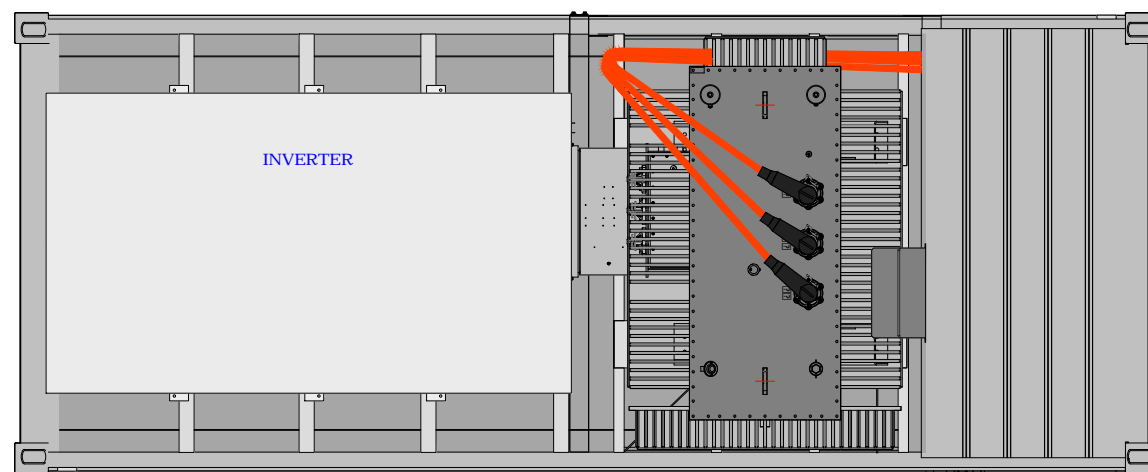
Rear view



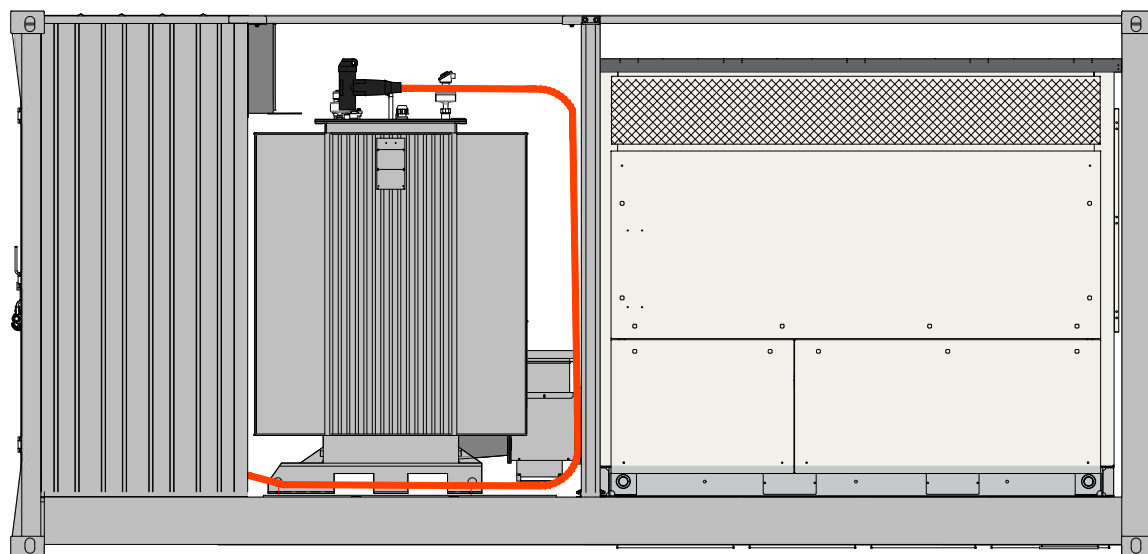
Right view



Top view

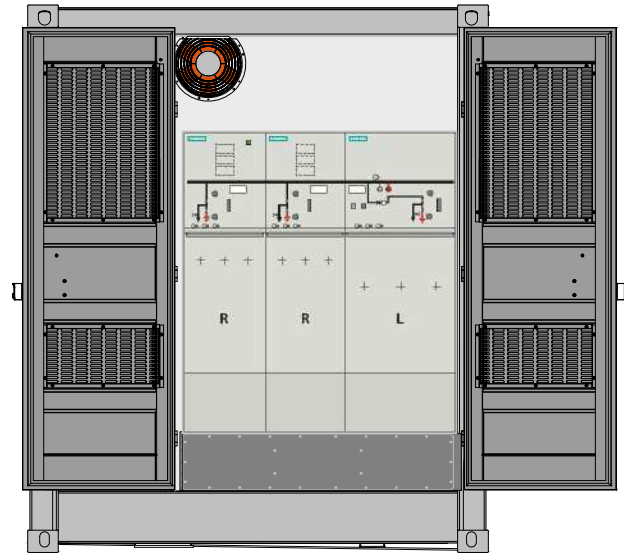


Left view

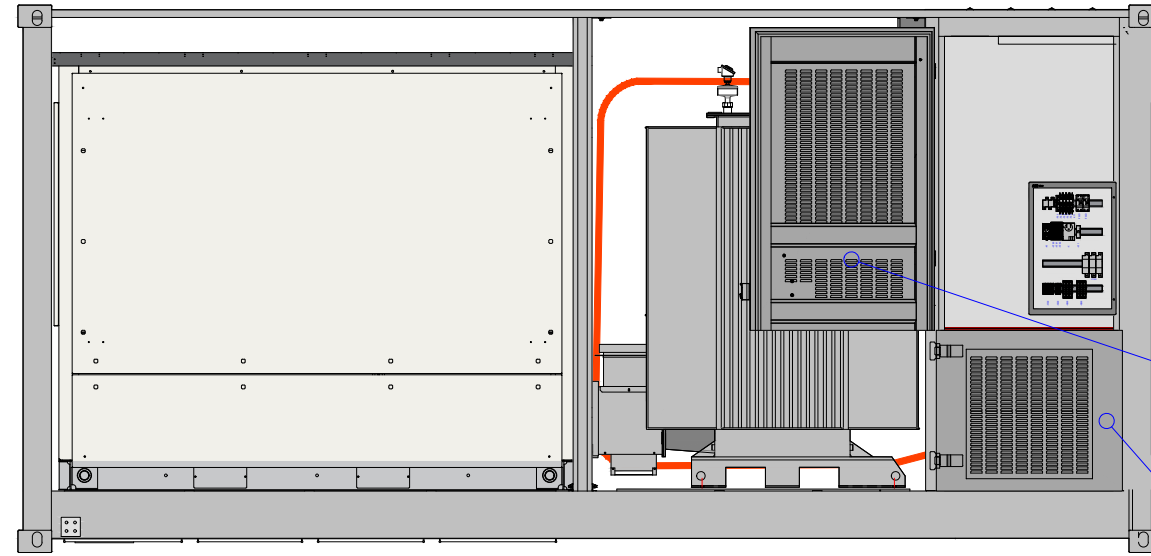


VIEWS WITH CLOSED DOORS

Rear view



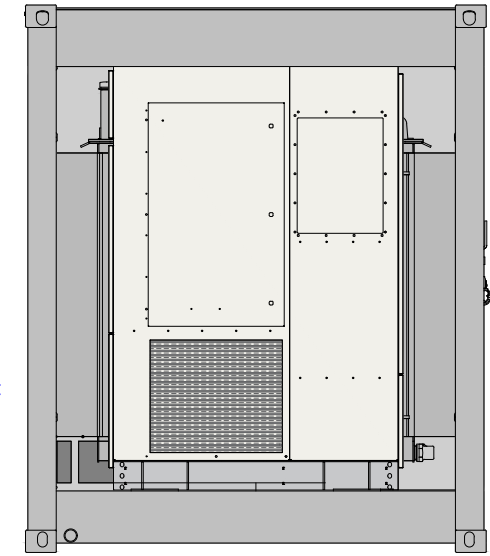
Right view



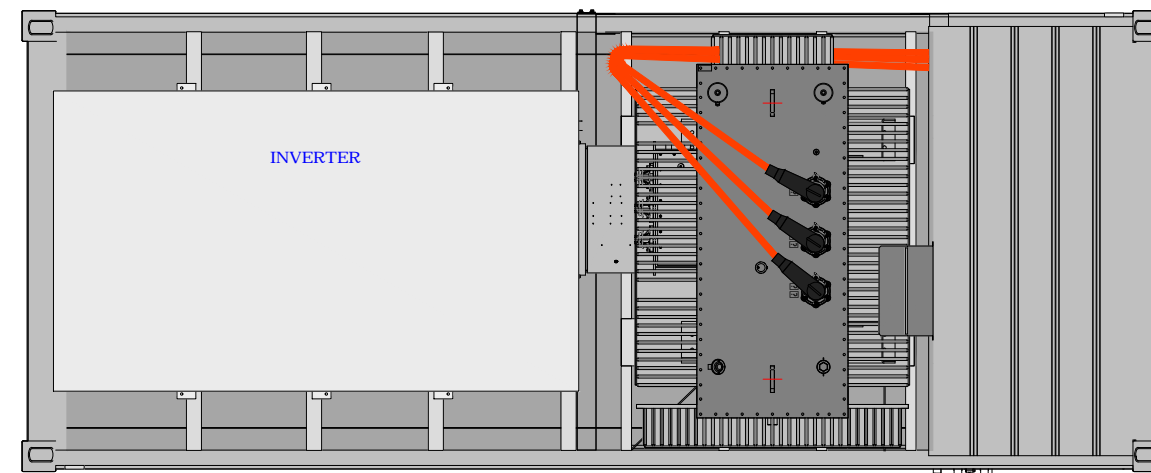
Openable door part

Fixed door part

Front view

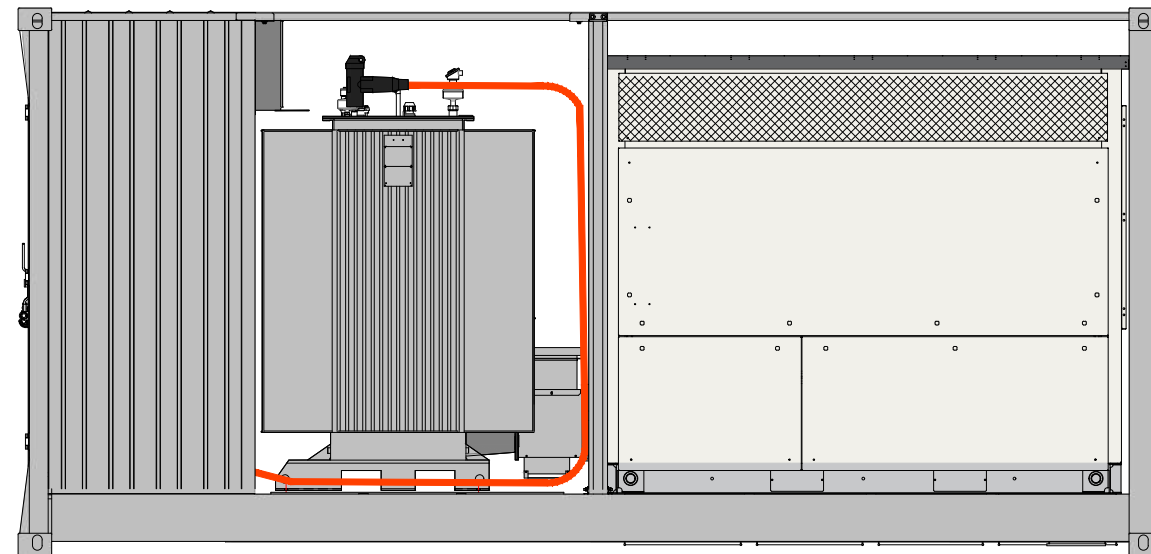


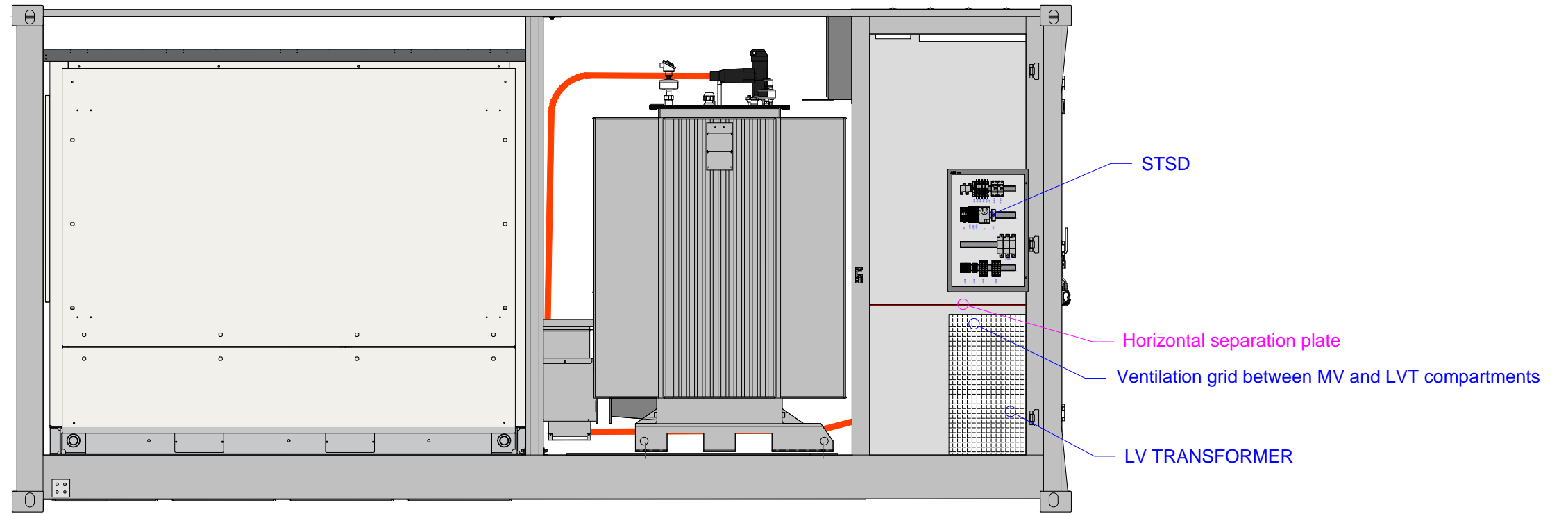
Top view



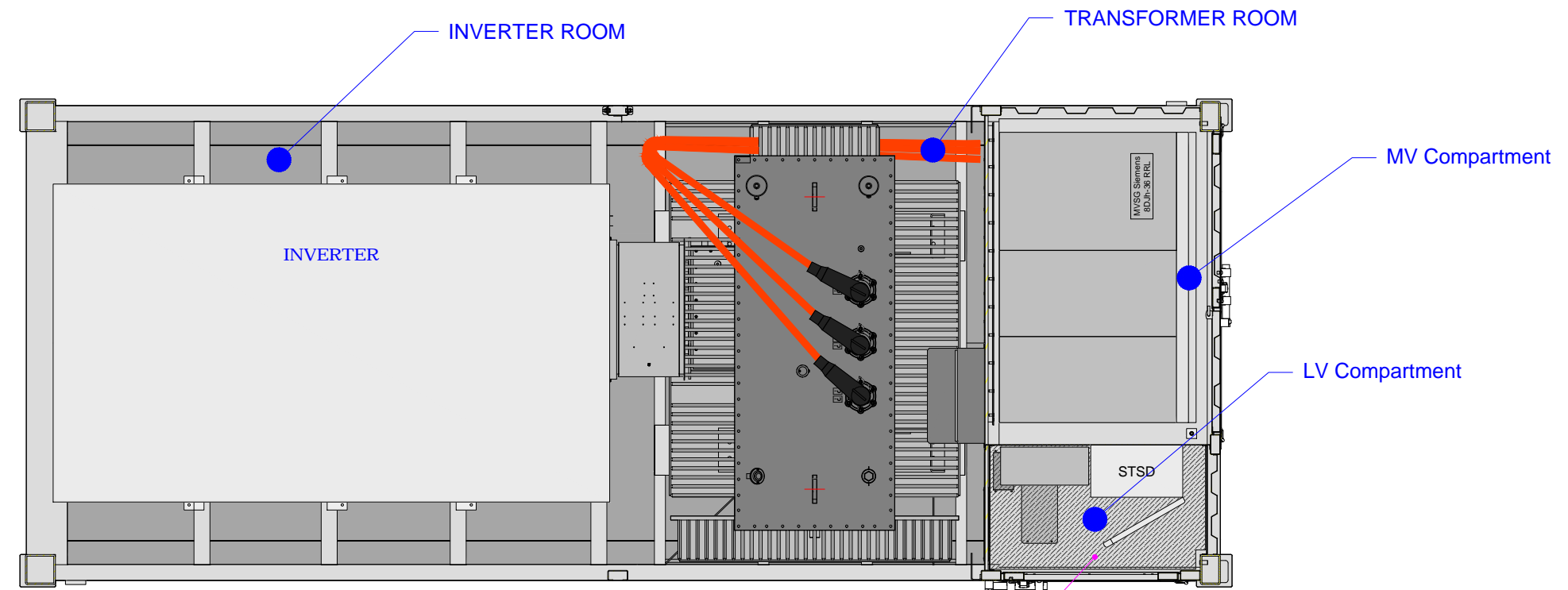
VIEWS WITH OPENED DOORS

Left view





Right view without door



Top view without roof

Horizontal separation plate