

REGIONE PUGLIA
PROVINCIA DI FOGGIA

Comuni:

Ascoli Satriano - Ortona - Orta Nova - Deliceto

Località "Conca d'Oro- Sedia d'Orlando - Santo Spirito"

PROGETTO DEFINITIVO DI UN IMPIANTO FOTOVOLTAICO E RELATIVE OPERE DI CONNESSIONE AVENTE POTENZA NOMINALE PARI A 134.904 MWp E POTENZA DI IMMISSIONE PARI A 125 MW

Sezione 5:

ELABORATI PROGETTUALI SISTEMA ELETTRICO

Titolo elaborato:

Punto di consegna: planimetria ed architettonici di fondazione - particolari costruttivi

N. Elaborato: 5.3

Scala: -

Proponente

EUROWIND S.r.l.

Scalo ferroviario S.P. 99, snc
CAP 71022 - Ascoli Satriano (FG)
P.Iva 03241320716

Amministratore Unico
ADAMO LOMAESTRO

Progettazione



sede legale e operativa

Loc. Chianarile snc Area Industriale - 82010 San Martino Sannita (BN)

sede operativa

Via A.La Cava 114 - 71036 Lucera (FG)

P.IVA 01465940623

Azienda con sistema gestione qualità Certificato N. 50 100 11873



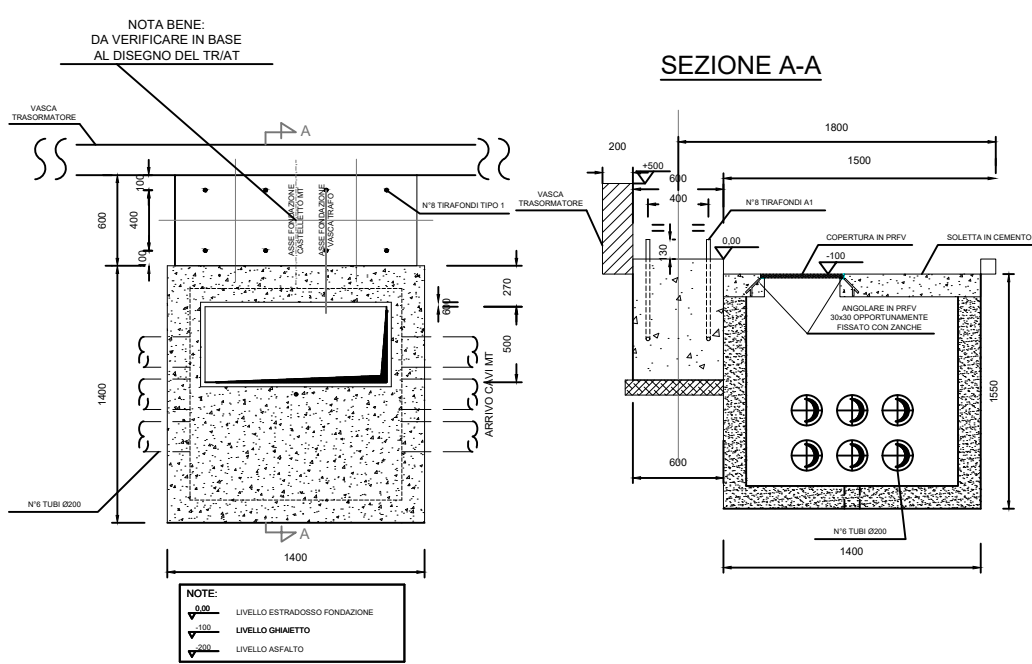
Progettista

Dott. Ing. NICOLA FORTE

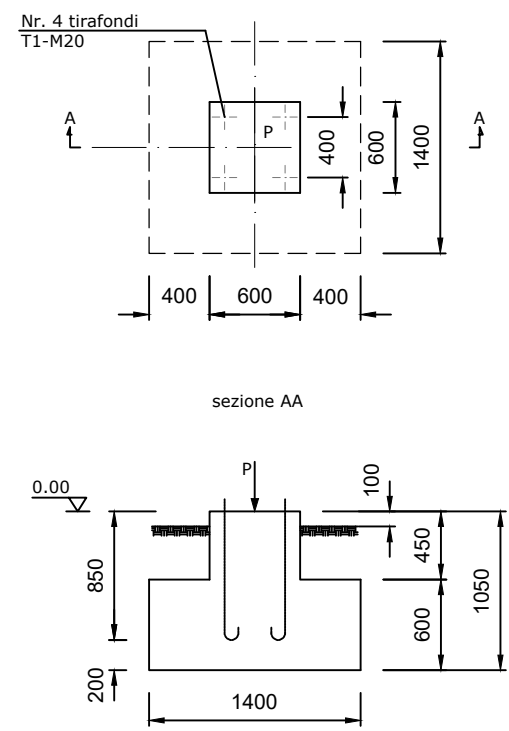


Rev.	Data	Elaborazione	Approvazione	Emissione	DESCRIZIONE
00	NOVEMBRE 2023	AF sigla	FDM sigla	NF sigla	Emissione progetto definitivo
		Elaborazione	Approvazione	Emissione	
Nome file sorgente		FV.ASS06.PD.5.3.R00.dwg	Nome file stampa	FV.ASS06.PD.5.3.R00.pdf	Formato di stampa A3

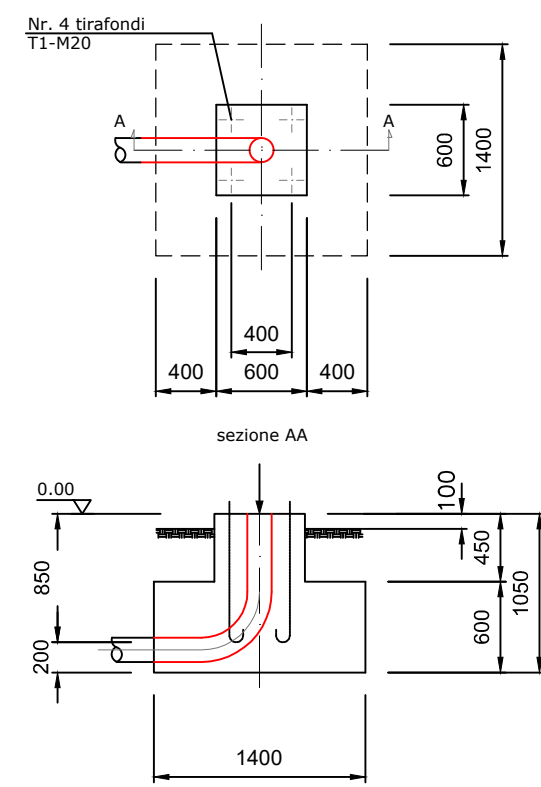
TIPO DI FONDAZIONE	APPARECCHIATURA
F2	ARRIVO CAVI MT



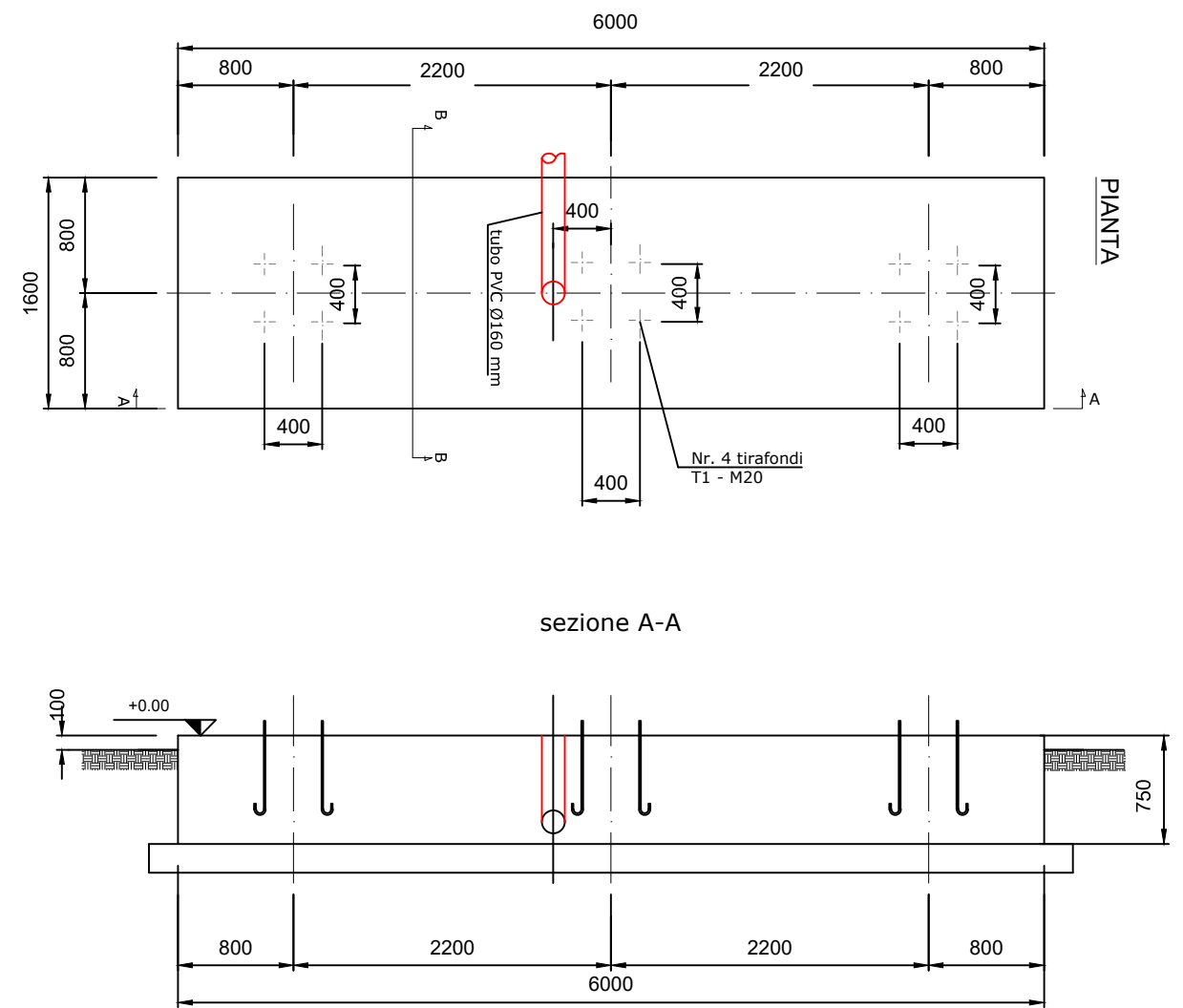
TIPO DI FONDAZIONE	APPARECCHIATURA
F4	SCARICATORE DI SOVRATENSIONE



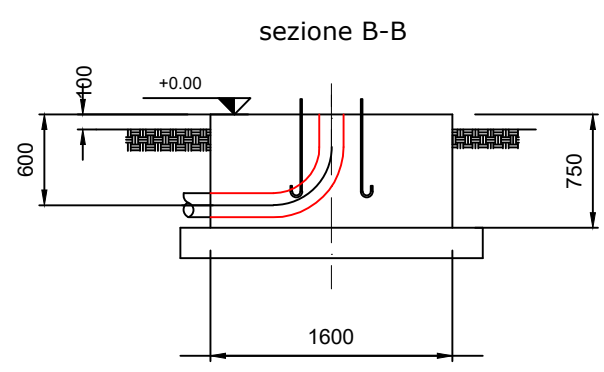
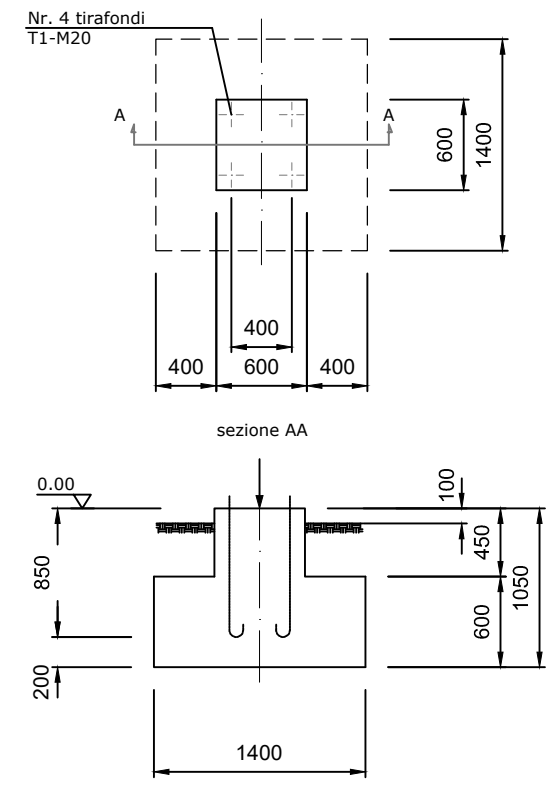
TIPO DI FONDAZIONE	APPARECCHIATURA
F5	TRASFORMATORE DI MISURA (TVI - TA - TVC)



TIPO DI FONDAZIONE	APPARECCHIATURA
F6	INTERRUTTORE TRIPOLARE

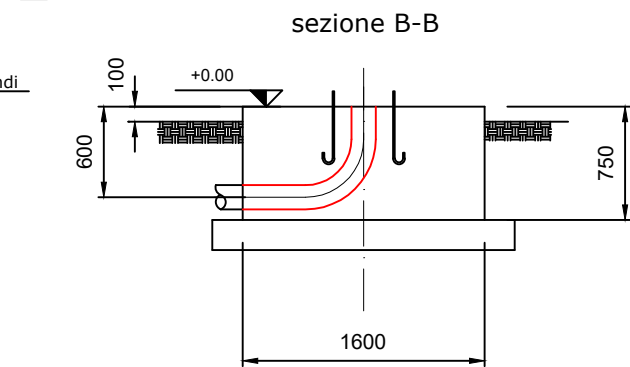
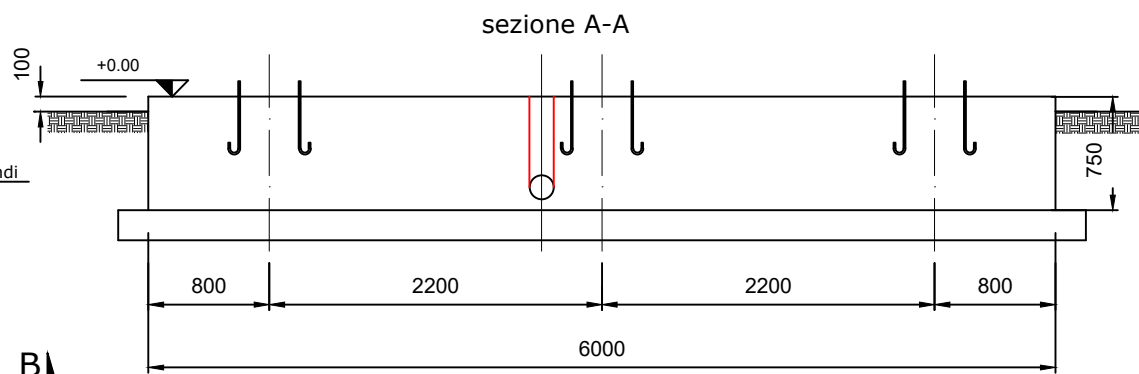
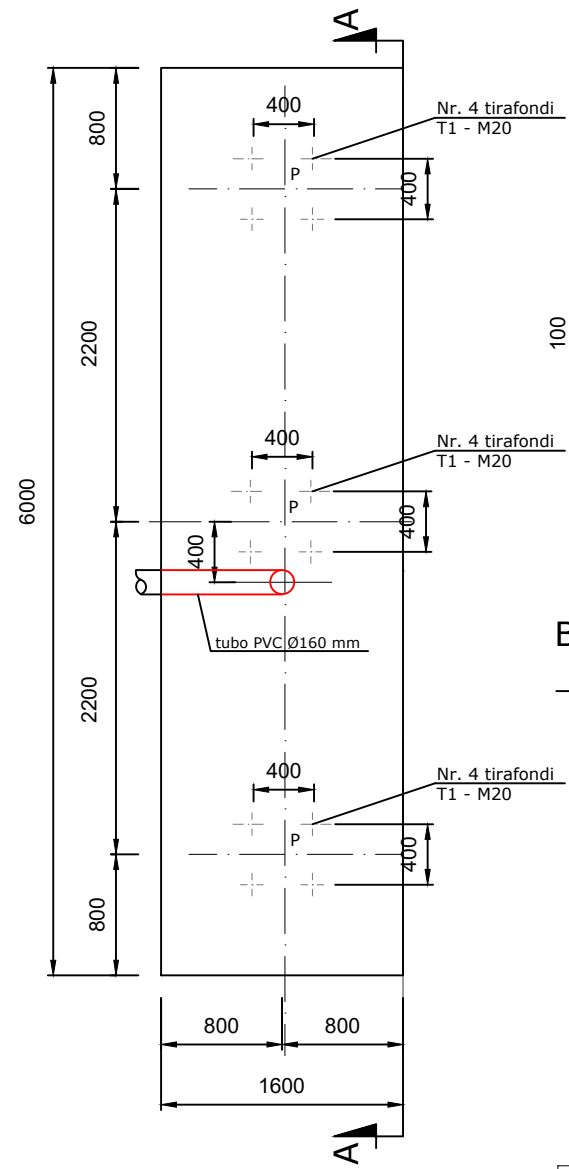


TIPO DI FONDAZIONE	APPARECCHIATURA
F3	M.A.T. NEUTRO



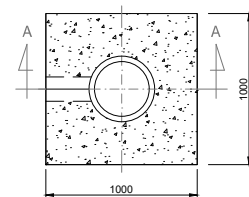
TIPICI FONDAZIONI - Scala 1:50

TIPO DI FONDAZIONE	APPARECCHIATURA
F7	SEZIONATORE TRIPOLARE

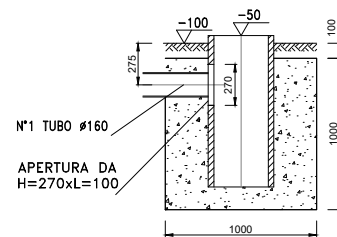


TIPO DI FONDAZIONE	APPARECCHIATURA
F9	PALO ILLUMINAZIONE

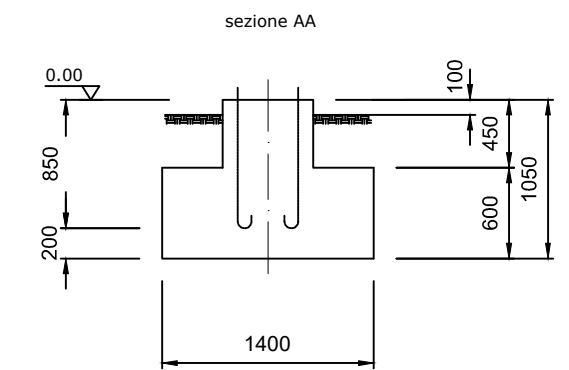
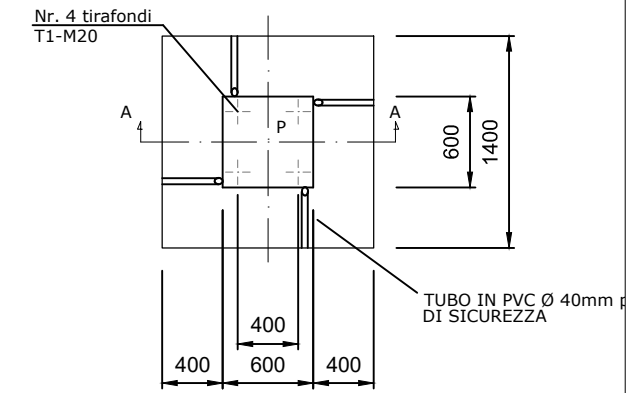
PIANTA



SEZIONE A-A

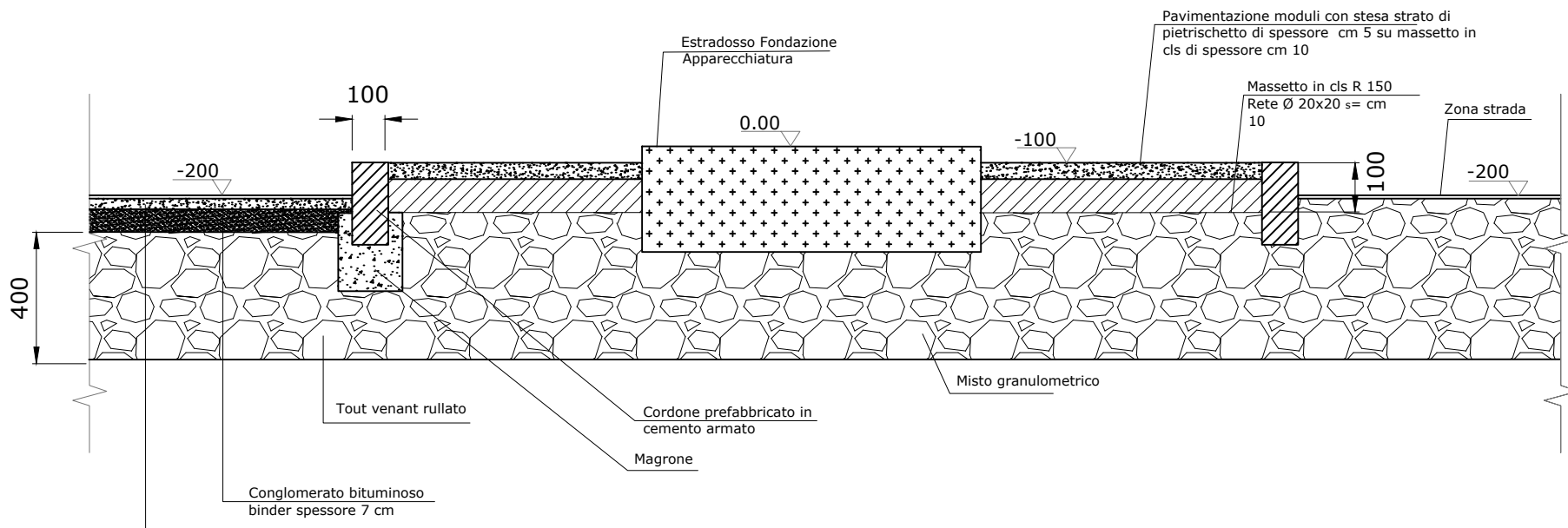


TIPO DI FONDAZIONE	APPARECCHIATURA
F8	TERMINALE CAVI AT



PARTICOLARI COSTRUTTIVI - Scala 1:50

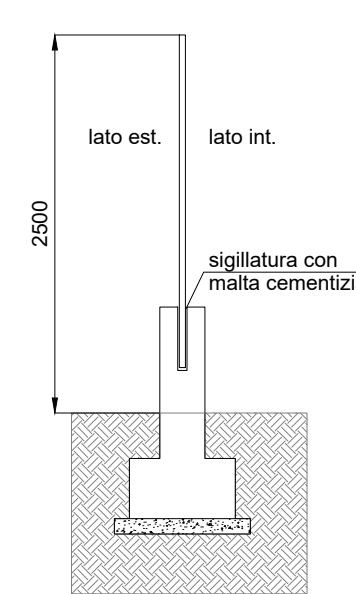
PARTICOLARE AREA INTERNE STAZIONE ELETTRICA scala 1:20



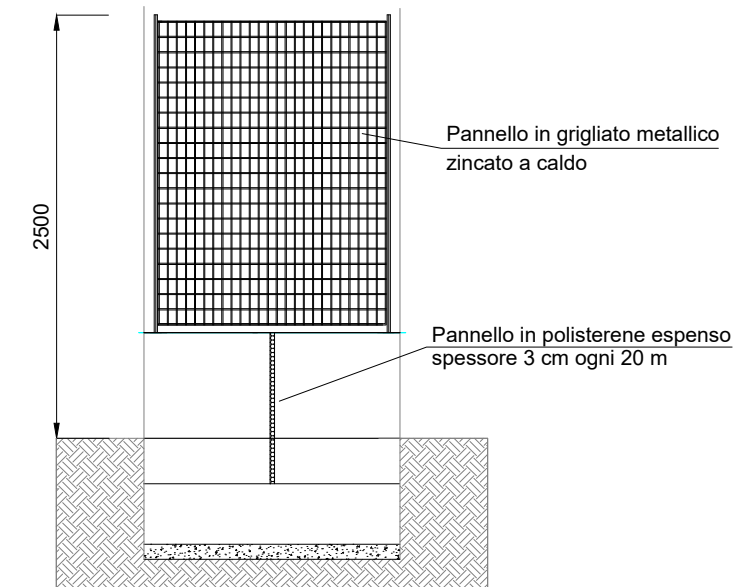
TIPICI FONDAZIONI - Scala 1:50

TIPO DI FONDAZIONE	-
F11	MURO DI RECINZIONE

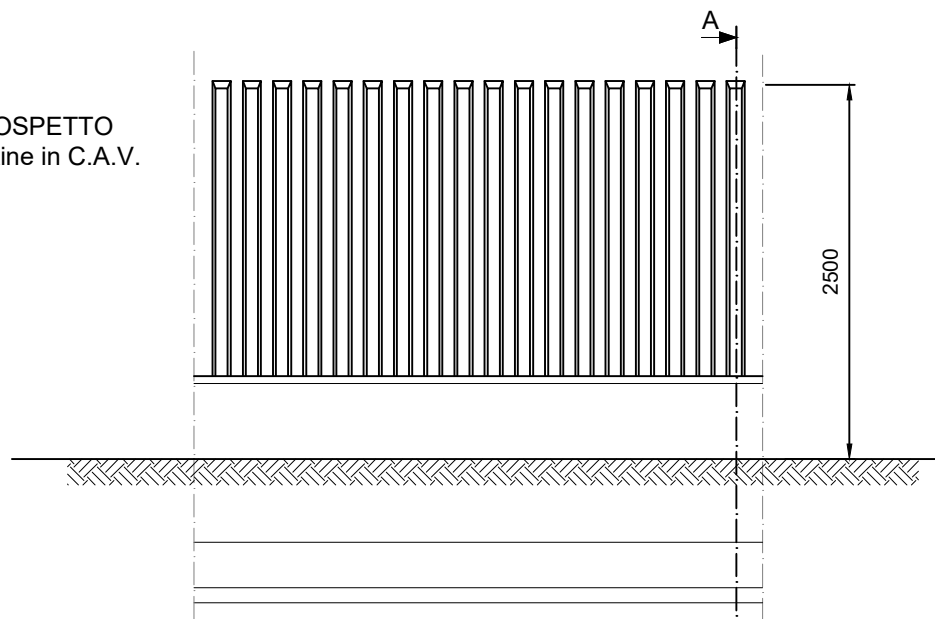
MURO DI RECINZIONE: Sezione architettonica



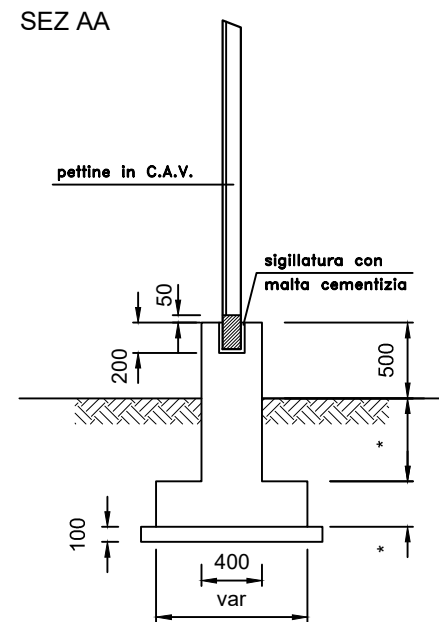
MURO DI RECINZIONE: Prospetto



PROSPETTO Pettine in C.A.V.



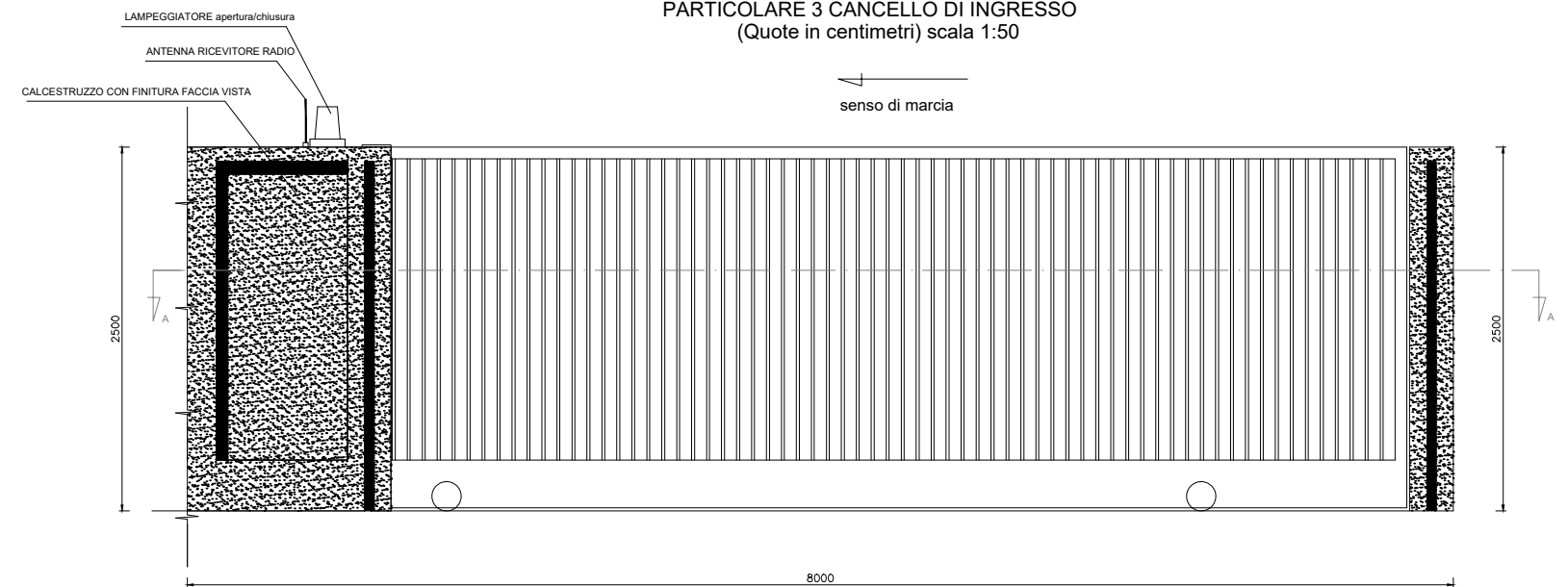
SEZ AA



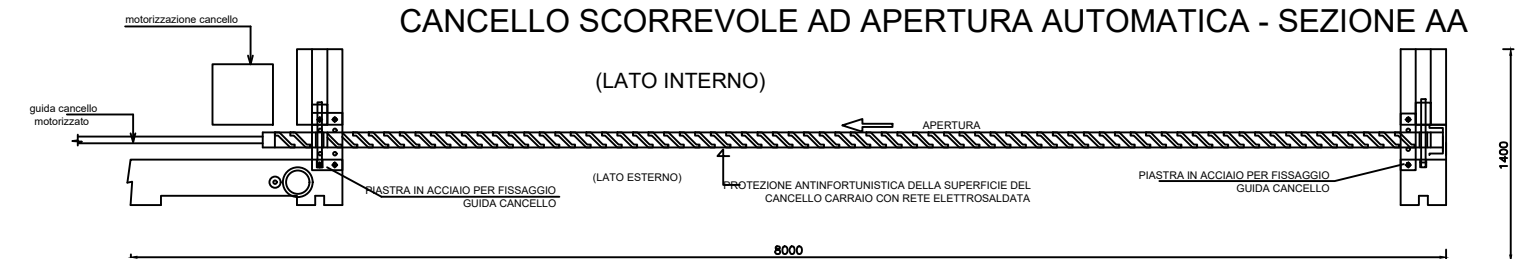
*: Le dimensioni effettive della parte entro terra dipendono dal calcolo della geologia del terreno e della calcolo strutturale

PARTICOLARI COSTRUTTIVI - Scala 1:50

PARTICOLARE 3 CANCELLO DI INGRESSO (Quote in centimetri) scala 1:50

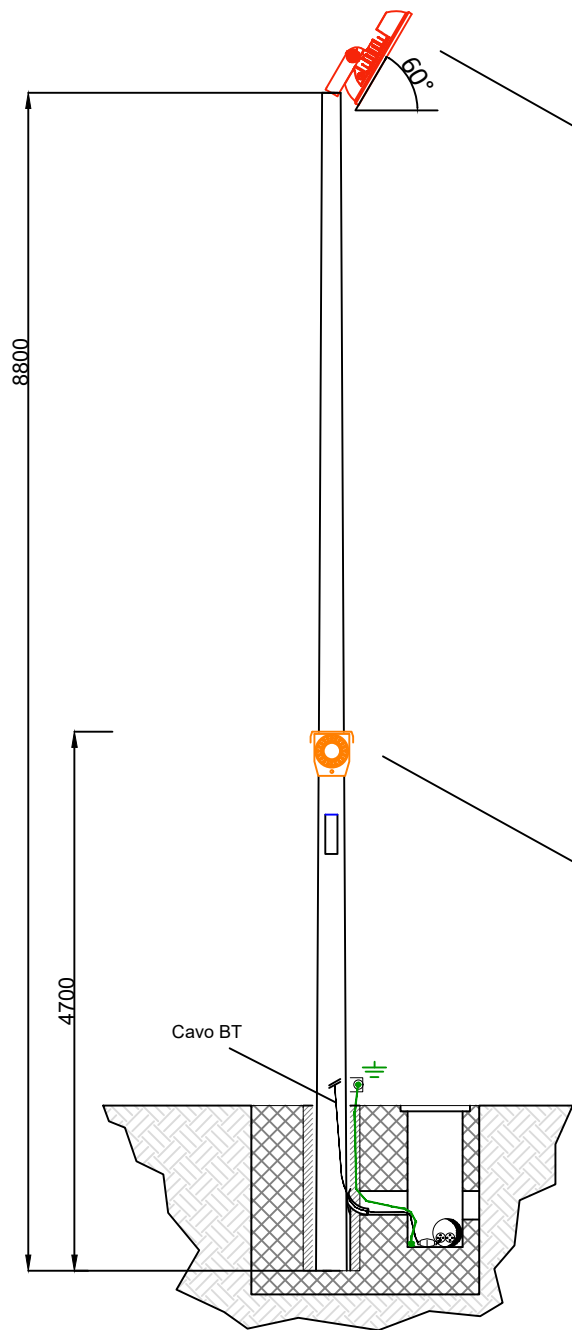


CANCELLO SCORREVOLE AD APERTURA AUTOMATICA - SEZIONE AA



PARTICOLARI COSTRUTTIVI - Scala 1:50

PARTICOLARE 2 ESEMPIO DI INSTALLAZIONE ILLUMINAZIONE E SISTEMA DI VIDEOSORVEGLIANZA



(Disegno non in scala)

