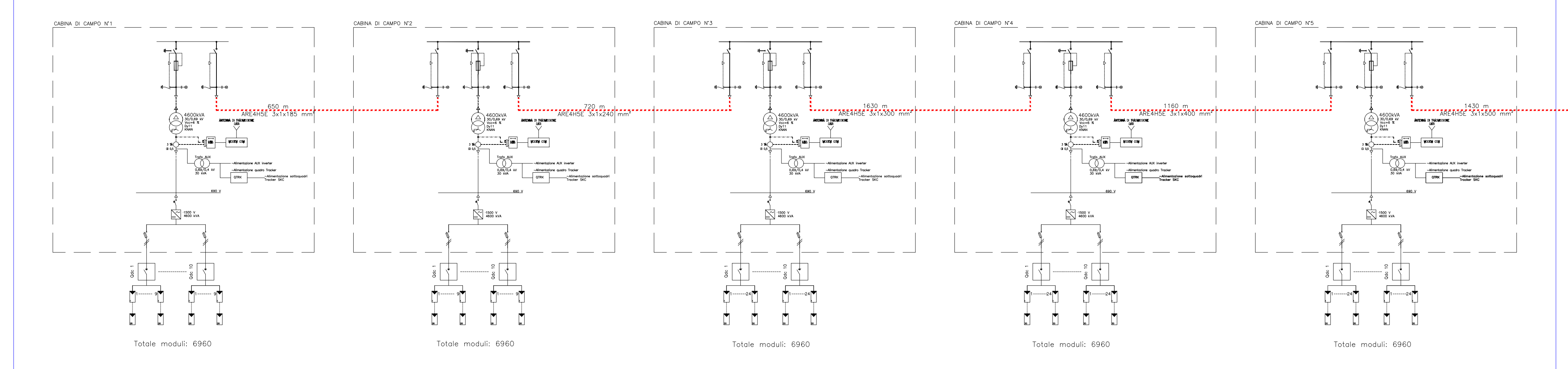
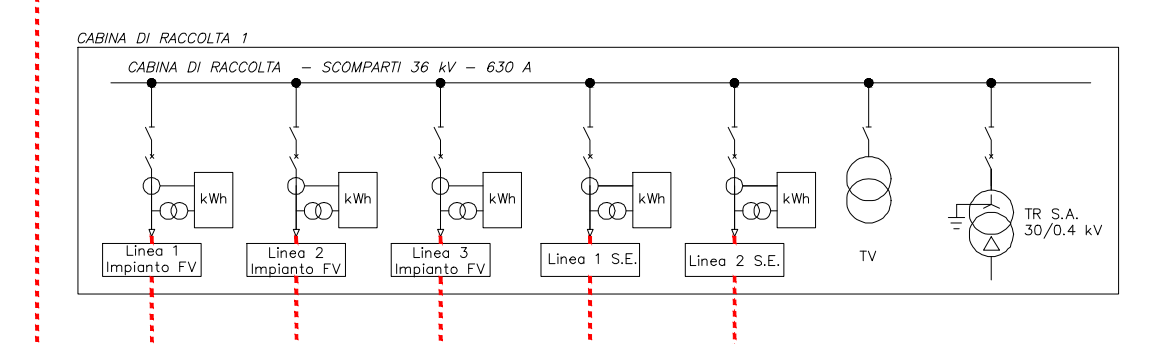
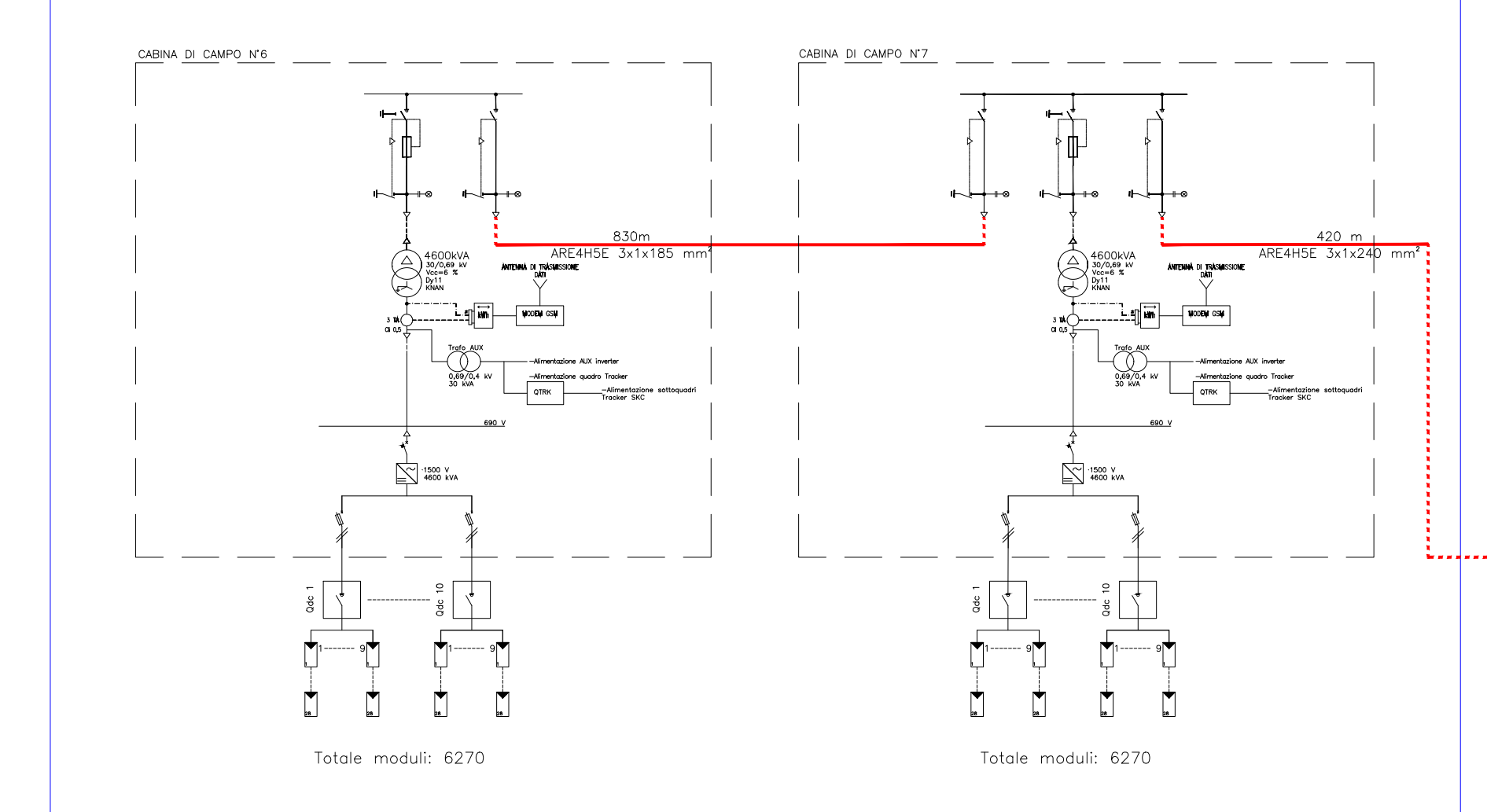


LEGENDA SIMBOLI	
	Interruttore di potenza
	Sezionatore
	Sezionatore di terra
	Scaricatore
	Fase
	Terra (segno grafico generale)
	Connessioni elettriche
	Trasformatore di potenza con commutatore sotto carico
	Stella
	Stella con neutro
	Trasformatore di corrente (segno grafico generale)
	Trasformatore di tensione (segno grafico generale)

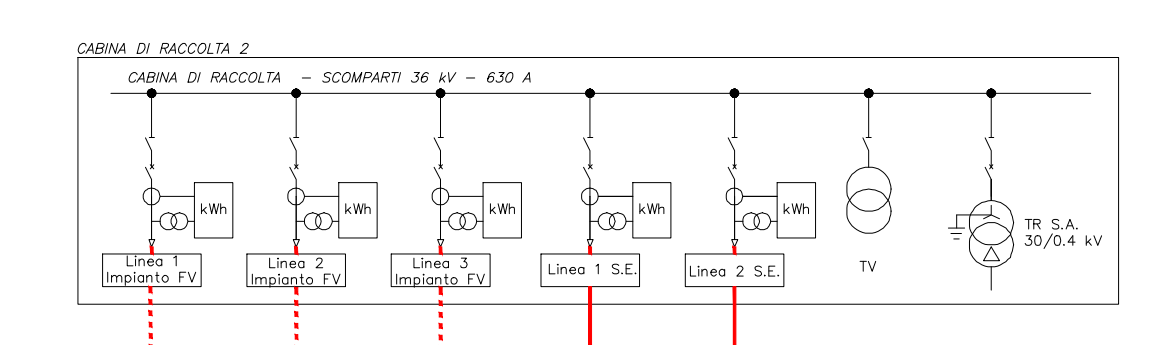
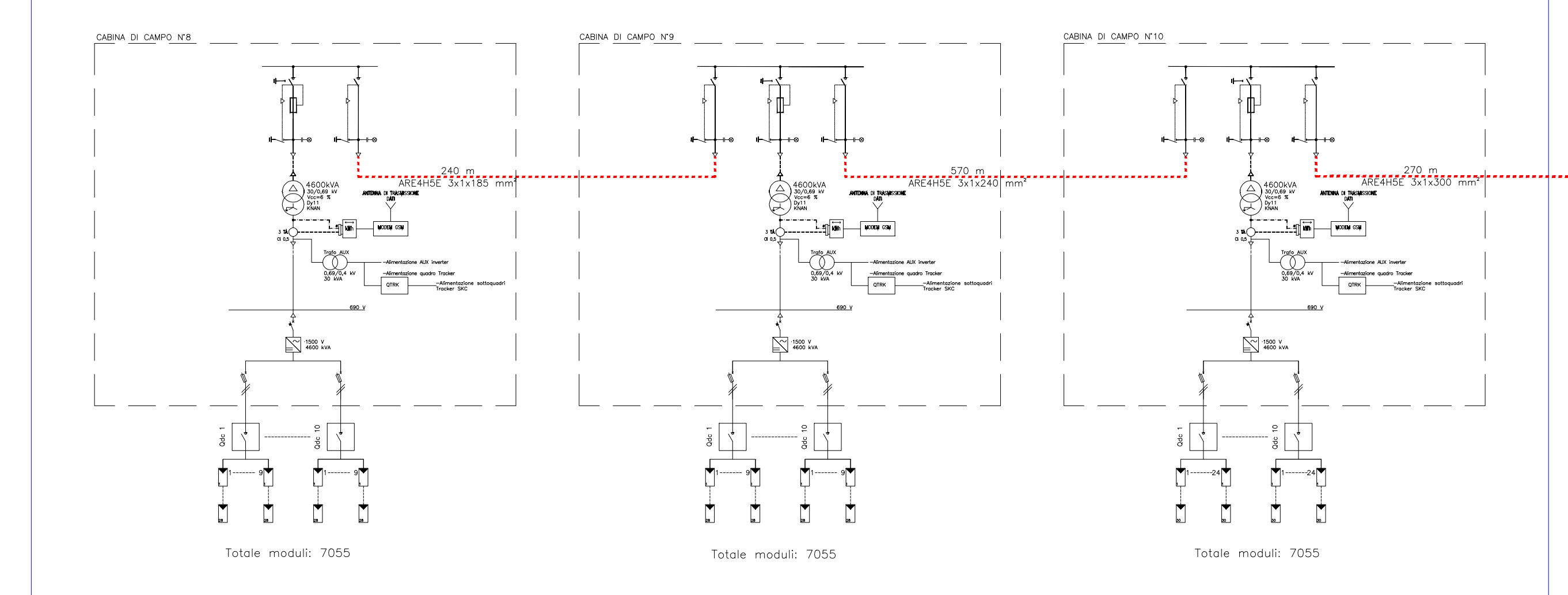
CAMPO 1 CAMPO 2 CAMPO 3 CAMPO 4 CAMPO 5 CAMPO 6 CAMPO 7 CAMPO 8 - POTENZA AC: 22,556 MW POTENZA DC: 24,361 MWp



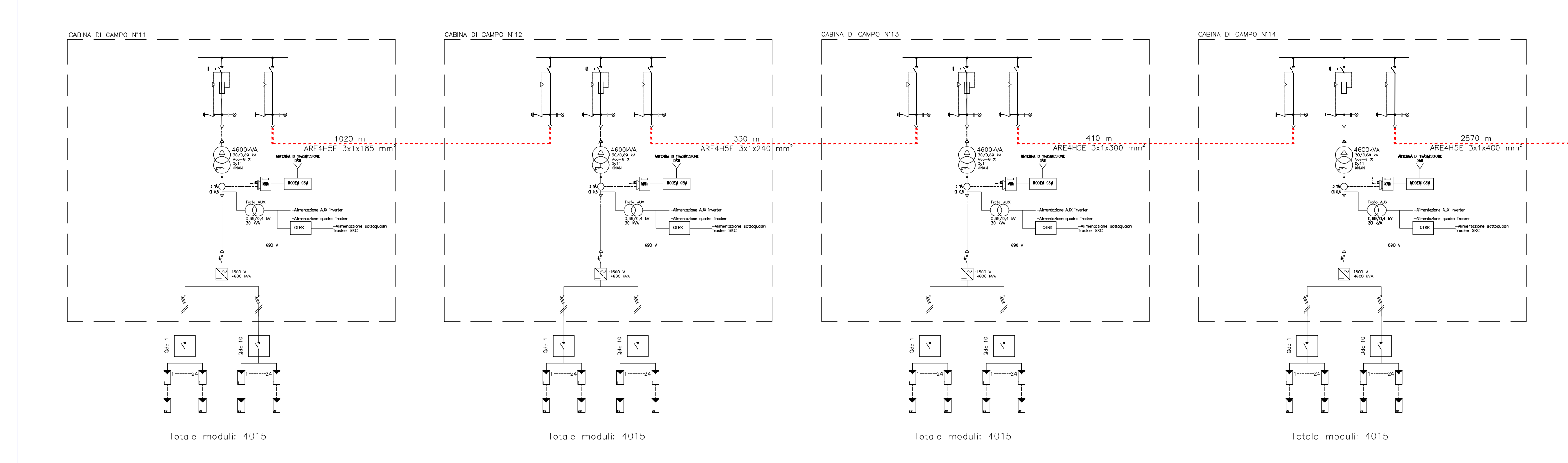
CAMPO 9 CAMPO 10 CAMPO 12 - POTENZA AC: 8,128 MW POTENZA DC: 8,778 MWp



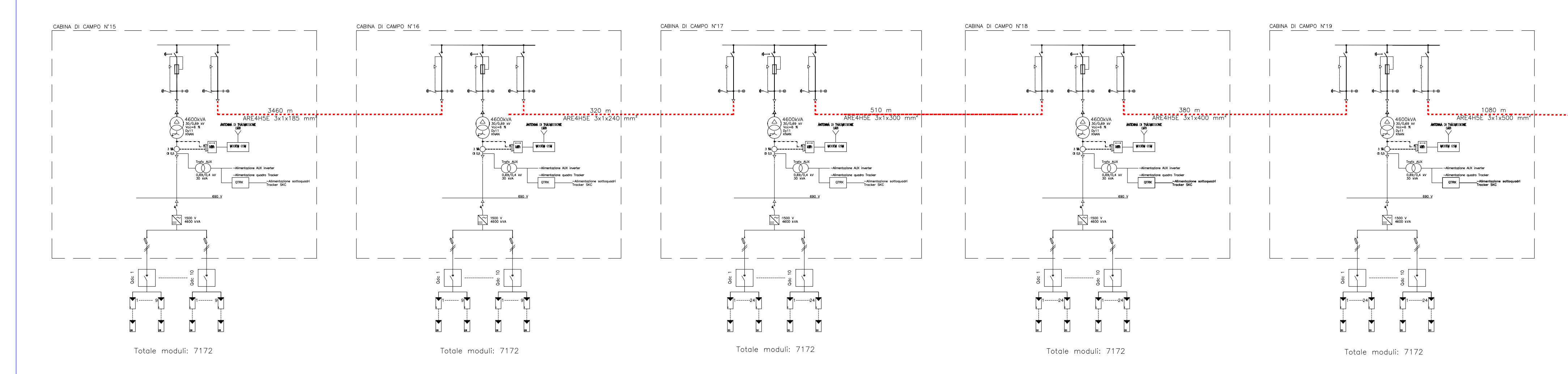
CAMPO 11 CAMPO 13 CAMPO 14 - POTENZA AC: 13,717 MW POTENZA DC: 14,815 MWp



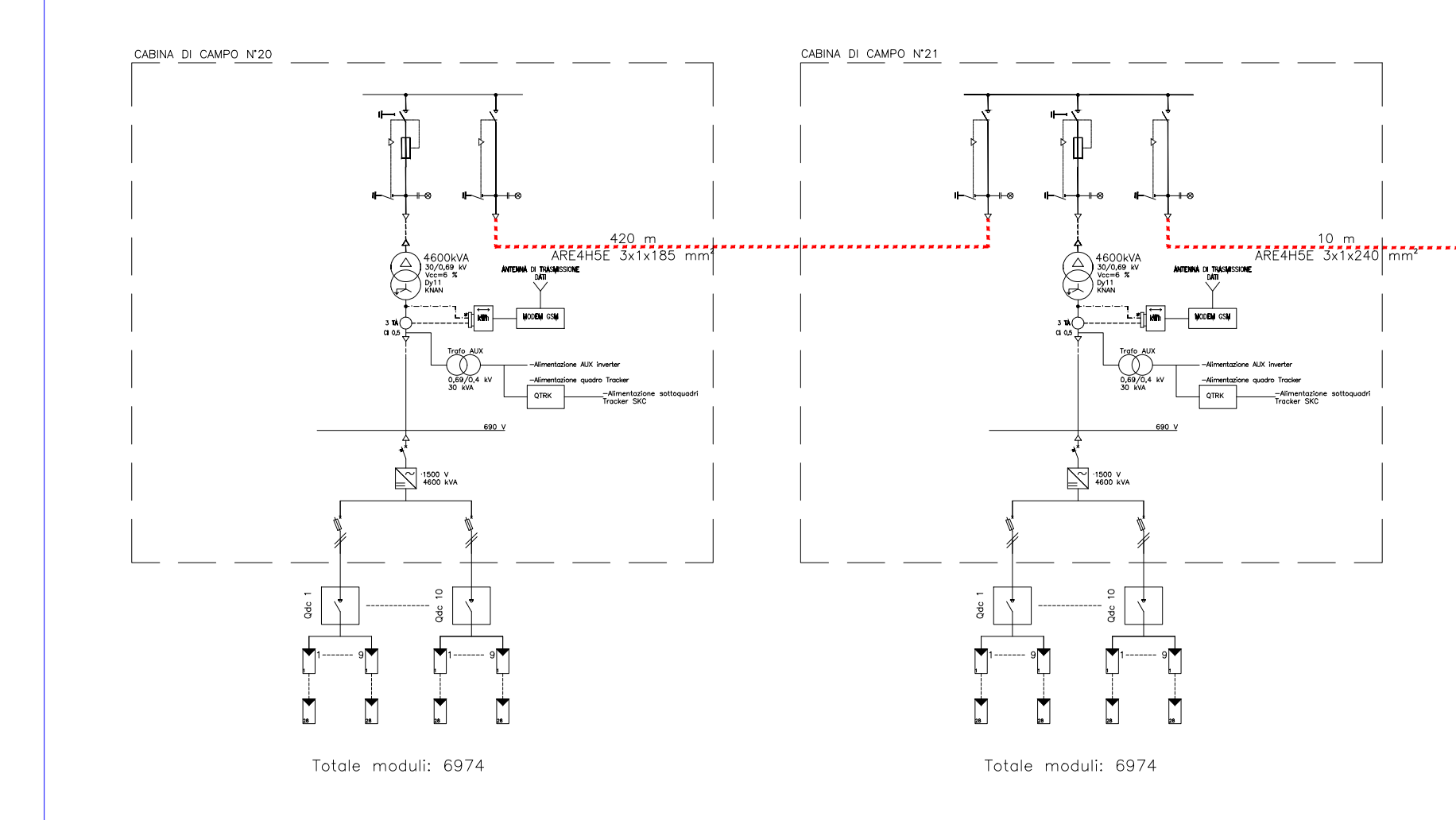
CAMPO 16 CAMPO 17 CAMPO 18 - POTENZA AC: 10,410 MW POTENZA DC: 11,243 MWp



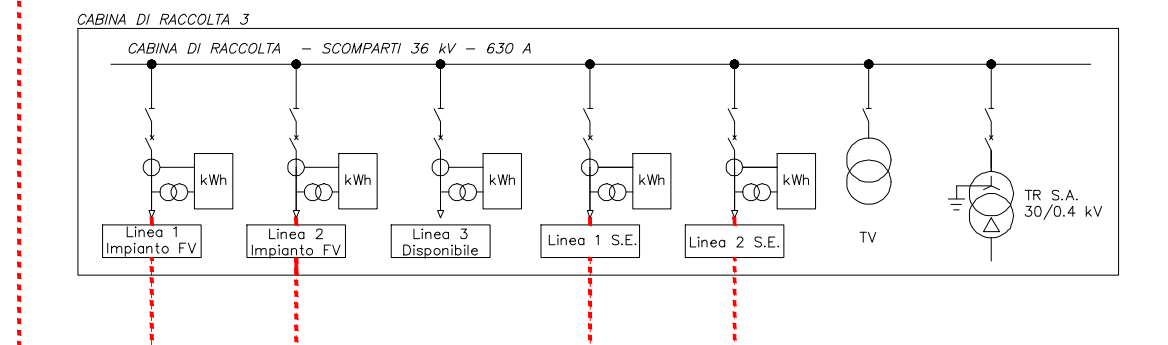
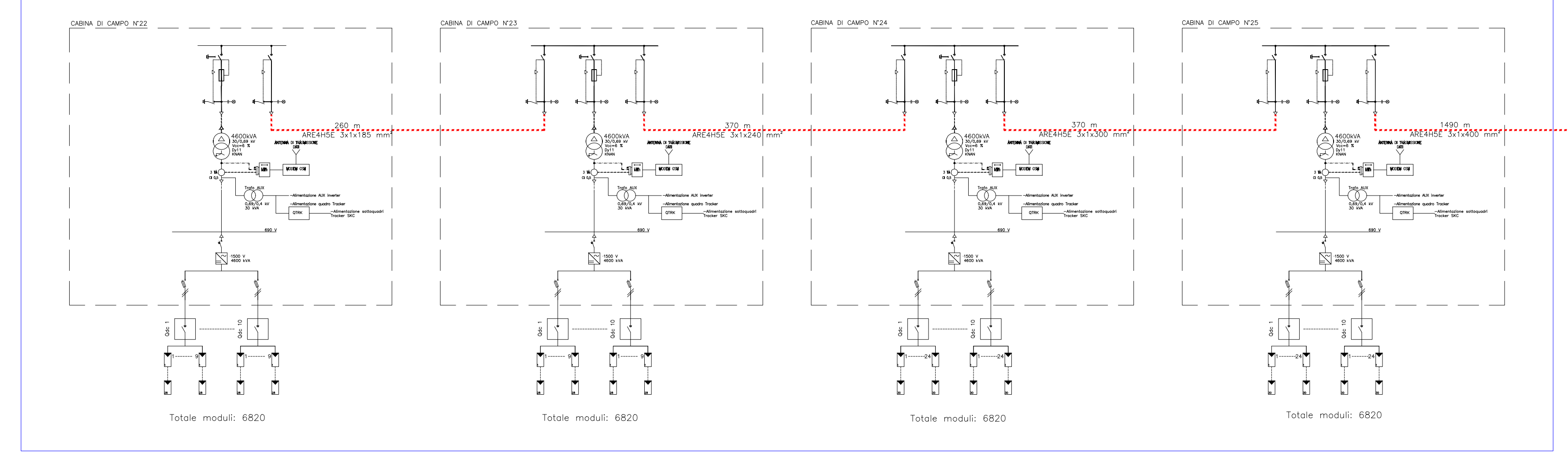
CAMPO 19 CAMPO 20 CAMPO 21 - POTENZA AC: 23,243 MW POTENZA DC: 25,102 MWp



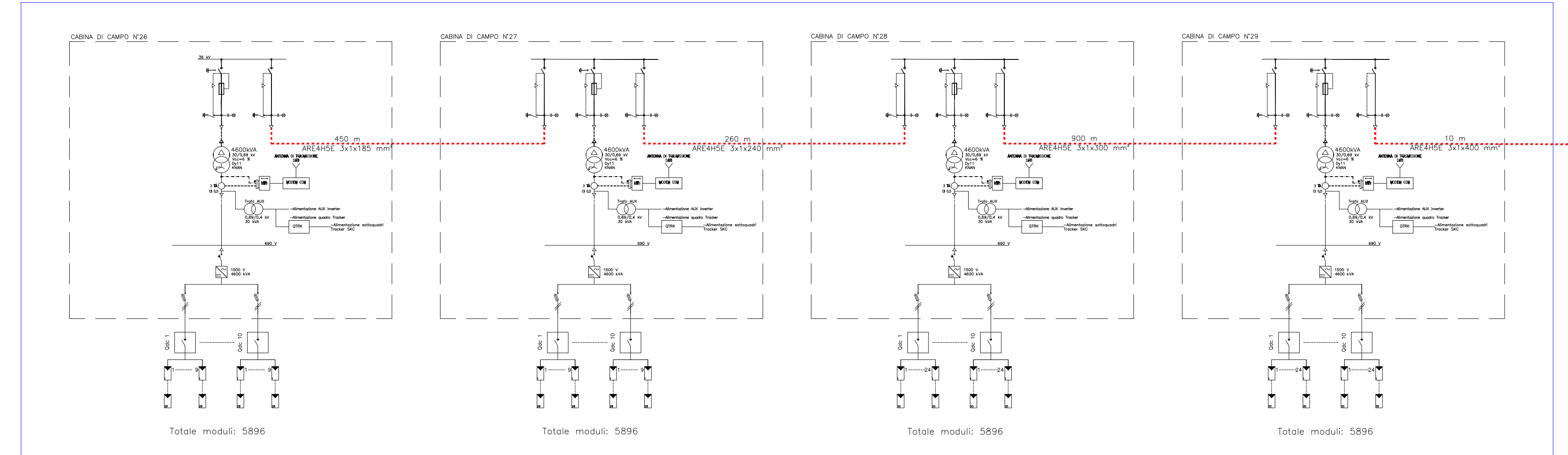
CAMPO 22 - POTENZA AC: 9,041 MW POTENZA DC: 9,764 MWp



CAMPO 23 - POTENZA AC: 17,681 MW POTENZA DC: 19,096 MWp



CAMPO 24 - POTENZA AC: 15,286 MW POTENZA DC: 16,509 MWp



REGIONE PUGLIA
 PROVINCIA DI FOGGIA
 Comuni:
 Ascoli Satriano - Ordona - Orta Nova - Deliceto
 Località "Conca d'Orto - Sedia d'Orlando - Santo Spirito"

PROGETTO DEFINITIVO DI UN IMPIANTO FOTOVOLTAICO E RELATIVE OPERE DI CONNESSIONE AVENTE POTENZA NOMINALE PARI A 134.904 MWp E POTENZA DI IMMISSIONE PARI A 125 MW

RELAZIONI GENERALI ELABORATI PROGETTUALI SISTEMA ELETTRICO

Schema elettrico impianto fotovoltaico

N. Edizione: 5,7

Proponente
EUROWIND S.r.l.

Progettazione

 Sede legale e operativa
 Località: Contrada San Marco Industriale - 83010 San Marco Santeramo (BN)
 Sede operativa
 Via S. Lucia 114 - 71026 Lucera (FG)
 P.IVA 0146640623
 Azienda con sistema gestione qualità Certificato N. 93 100 11873

Amministratore Unico
ADAMO LOMAESTRO

Progettista
Dot. Ing. NICOLA FORTE

Rev.	Data	Elaborazione	Approvazione	Emissione	DESCRIZIONE
00	NOVEMBRE 2023	AF	RF	AF	Emissione progetto definitivo