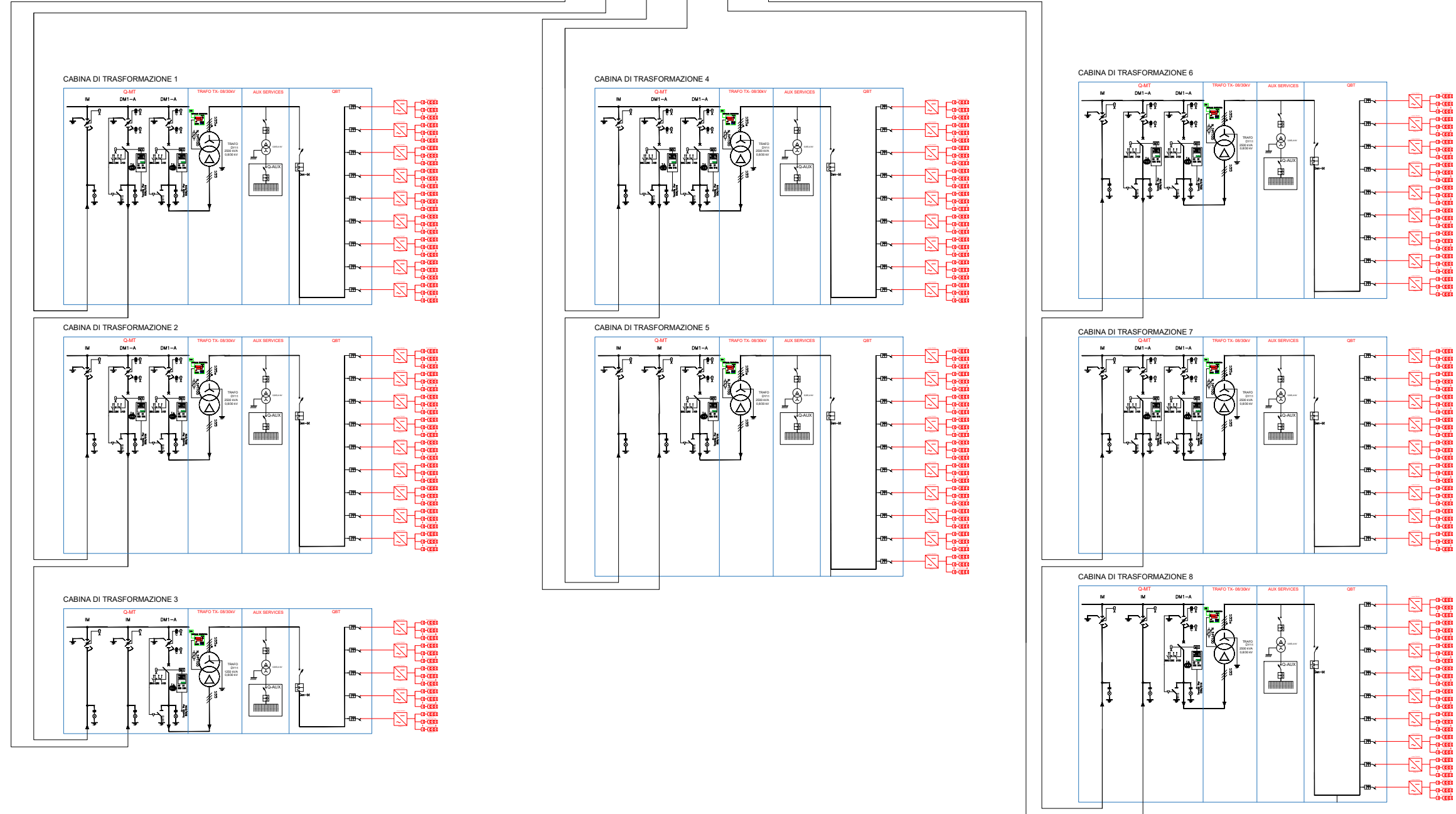
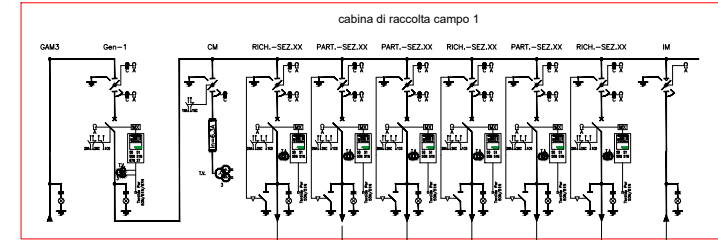


SCHEMA ELETTRICO UNIFILARE - CAMPO 1



PROGETTO PER LA REALIZZAZIONE DI UN IMPIANTO AGROVOLTAICO DENOMINATO "PORTIERE STELLA" DI POTENZA DI GENERAZIONE PARI A 27,0144 MW_p POSIZIONATO A TERRA, SITO IN CONTRADA PORTIERE STELLA COMUNE DI PATERNO' (CT)

DETTAGLIO CONFIGURAZIONE ELETTRICA SOTTOCAMP

Sottocampo 1	Sottocampo 5	Sottocampo 9
<ul style="list-style-type: none"> • Tipo modulo: CSD Solar BHKW da 670 W • Tipo inverter di stringa: Huawei SUN2000 215KTL da 200 kW di potenza attiva • Numero di stringhe da 28 MP: 115 • Numero di inverter a cui affacciano 11 stringhe: 4 • Numero di inverter a cui affacciano 12 stringhe: 6 • Numero di inverter a cui affacciano 13 stringhe: 0 • Potenza di generazione: 2176,16 kW_p • Potenza nominale: 2000 kW_e 	<ul style="list-style-type: none"> • Tipo modulo: CSD Solar BHKW da 670 W • Tipo inverter di stringa: Huawei SUN2000 215KTL da 200 kW di potenza attiva • Numero di stringhe da 28 MP: 102 • Numero di inverter a cui affacciano 11 stringhe: 5 • Numero di inverter a cui affacciano 12 stringhe: 4 • Numero di inverter a cui affacciano 13 stringhe: 0 • Potenza di generazione: 2027,22 kW_p • Potenza nominale: 2000 kW_e 	<ul style="list-style-type: none"> • Tipo modulo: CSD Solar BHKW da 670 W • Tipo inverter di stringa: Huawei SUN2000 215KTL da 200 kW di potenza attiva • Numero di stringhe da 28 MP: 102 • Numero di inverter a cui affacciano 11 stringhe: 5 • Numero di inverter a cui affacciano 12 stringhe: 4 • Numero di inverter a cui affacciano 13 stringhe: 0 • Potenza di generazione: 2027,22 kW_p • Potenza nominale: 2000 kW_e
Sottocampo 2	Sottocampo 6	Sottocampo 10
<ul style="list-style-type: none"> • Tipo modulo: CSD Solar BHKW da 670 W • Tipo inverter di stringa: Huawei SUN2000 215KTL da 200 kW di potenza attiva • Numero di stringhe da 28 MP: 106 • Numero di inverter a cui affacciano 11 stringhe: 2 • Numero di inverter a cui affacciano 12 stringhe: 7 • Numero di inverter a cui affacciano 13 stringhe: 0 • Potenza di generazione: 1880,56 kW_p • Potenza nominale: 1800 kW_e 	<ul style="list-style-type: none"> • Tipo modulo: CSD Solar BHKW da 670 W • Tipo inverter di stringa: Huawei SUN2000 215KTL da 200 kW di potenza attiva • Numero di stringhe da 28 MP: 102 • Numero di inverter a cui affacciano 11 stringhe: 5 • Numero di inverter a cui affacciano 12 stringhe: 4 • Numero di inverter a cui affacciano 13 stringhe: 0 • Potenza di generazione: 1921,28 kW_p • Potenza nominale: 1800 kW_e 	<ul style="list-style-type: none"> • Tipo modulo: CSD Solar BHKW da 670 W • Tipo inverter di stringa: Huawei SUN2000 215KTL da 200 kW di potenza attiva • Numero di stringhe da 28 MP: 102 • Numero di inverter a cui affacciano 11 stringhe: 5 • Numero di inverter a cui affacciano 12 stringhe: 4 • Numero di inverter a cui affacciano 13 stringhe: 0 • Potenza di generazione: 1921,28 kW_p • Potenza nominale: 1800 kW_e
Sottocampo 3	Sottocampo 7	Sottocampo 11
<ul style="list-style-type: none"> • Tipo modulo: CSD Solar BHKW da 670 W • Tipo inverter di stringa: Huawei SUN2000 215KTL da 200 kW di potenza attiva • Numero di stringhe da 28 MP: 98 • Numero di inverter a cui affacciano 11 stringhe: 4 • Numero di inverter a cui affacciano 12 stringhe: 9 • Numero di inverter a cui affacciano 13 stringhe: 0 • Potenza di generazione: 2026,08 kW_p • Potenza nominale: 1800 kW_e 	<ul style="list-style-type: none"> • Tipo modulo: CSD Solar BHKW da 670 W • Tipo inverter di stringa: Huawei SUN2000 215KTL da 200 kW di potenza attiva • Numero di stringhe da 28 MP: 111 • Numero di inverter a cui affacciano 11 stringhe: 3 • Numero di inverter a cui affacciano 12 stringhe: 6 • Numero di inverter a cui affacciano 13 stringhe: 0 • Potenza di generazione: 1921,28 kW_p • Potenza nominale: 1800 kW_e 	<ul style="list-style-type: none"> • Tipo modulo: CSD Solar BHKW da 670 W • Tipo inverter di stringa: Huawei SUN2000 215KTL da 200 kW di potenza attiva • Numero di stringhe da 28 MP: 106 • Numero di inverter a cui affacciano 11 stringhe: 0 • Numero di inverter a cui affacciano 12 stringhe: 7 • Numero di inverter a cui affacciano 13 stringhe: 2 • Potenza di generazione: 2061,6 kW_p • Potenza nominale: 1800 kW_e
Sottocampo 4	Sottocampo 8	Sottocampo 12
<ul style="list-style-type: none"> • Tipo modulo: CSD Solar BHKW da 670 W • Tipo inverter di stringa: Huawei SUN2000 215KTL da 200 kW di potenza attiva • Numero di stringhe da 28 MP: 112 • Numero di inverter a cui affacciano 11 stringhe: 0 • Numero di inverter a cui affacciano 12 stringhe: 4 • Numero di inverter a cui affacciano 13 stringhe: 4 • Potenza di generazione: 2021,28 kW_p • Potenza nominale: 1800 kW_e 	<ul style="list-style-type: none"> • Tipo modulo: CSD Solar BHKW da 670 W • Tipo inverter di stringa: Huawei SUN2000 215KTL da 200 kW di potenza attiva • Numero di stringhe da 28 MP: 102 • Numero di inverter a cui affacciano 11 stringhe: 7 • Numero di inverter a cui affacciano 12 stringhe: 2 • Numero di inverter a cui affacciano 13 stringhe: 0 • Potenza di generazione: 2021,28 kW_p • Potenza nominale: 1800 kW_e 	<ul style="list-style-type: none"> • Tipo modulo: CSD Solar BHKW da 670 W • Tipo inverter di stringa: Huawei SUN2000 215KTL da 200 kW di potenza attiva • Numero di stringhe da 28 MP: 102 • Numero di inverter a cui affacciano 11 stringhe: 0 • Numero di inverter a cui affacciano 12 stringhe: 9 • Numero di inverter a cui affacciano 13 stringhe: 0 • Potenza di generazione: 2026,08 kW_p • Potenza nominale: 1800 kW_e
Sottocampo 5	Sottocampo 9	Sottocampo 13
<ul style="list-style-type: none"> • Tipo modulo: CSD Solar BHKW da 670 W • Tipo inverter di stringa: Huawei SUN2000 215KTL da 200 kW di potenza attiva • Numero di stringhe da 28 MP: 115 • Numero di inverter a cui affacciano 11 stringhe: 0 • Numero di inverter a cui affacciano 12 stringhe: 4 • Numero di inverter a cui affacciano 13 stringhe: 2 • Potenza di generazione: 2027,22 kW_p • Potenza nominale: 1800 kW_e 	<ul style="list-style-type: none"> • Tipo modulo: CSD Solar BHKW da 670 W • Tipo inverter di stringa: Huawei SUN2000 215KTL da 200 kW di potenza attiva • Numero di stringhe da 28 MP: 102 • Numero di inverter a cui affacciano 11 stringhe: 0 • Numero di inverter a cui affacciano 12 stringhe: 4 • Numero di inverter a cui affacciano 13 stringhe: 0 • Potenza di generazione: 1921,28 kW_p • Potenza nominale: 1800 kW_e 	<ul style="list-style-type: none"> • Tipo modulo: CSD Solar BHKW da 670 W • Tipo inverter di stringa: Huawei SUN2000 215KTL da 200 kW di potenza attiva • Numero di stringhe da 28 MP: 102 • Numero di inverter a cui affacciano 11 stringhe: 0 • Numero di inverter a cui affacciano 12 stringhe: 0 • Numero di inverter a cui affacciano 13 stringhe: 0 • Potenza di generazione: 2026,08 kW_p • Potenza nominale: 1800 kW_e
Sottocampo 6	Sottocampo 10	Sottocampo 14
<ul style="list-style-type: none"> • Tipo modulo: CSD Solar BHKW da 670 W • Tipo inverter di stringa: Huawei SUN2000 215KTL da 200 kW di potenza attiva • Numero di stringhe da 28 MP: 106 • Numero di inverter a cui affacciano 11 stringhe: 0 • Numero di inverter a cui affacciano 12 stringhe: 7 • Numero di inverter a cui affacciano 13 stringhe: 0 • Potenza di generazione: 1880,56 kW_p • Potenza nominale: 1800 kW_e 	<ul style="list-style-type: none"> • Tipo modulo: CSD Solar BHKW da 670 W • Tipo inverter di stringa: Huawei SUN2000 215KTL da 200 kW di potenza attiva • Numero di stringhe da 28 MP: 102 • Numero di inverter a cui affacciano 11 stringhe: 0 • Numero di inverter a cui affacciano 12 stringhe: 4 • Numero di inverter a cui affacciano 13 stringhe: 0 • Potenza di generazione: 1921,28 kW_p • Potenza nominale: 1800 kW_e 	<ul style="list-style-type: none"> • Tipo modulo: CSD Solar BHKW da 670 W • Tipo inverter di stringa: Huawei SUN2000 215KTL da 200 kW di potenza attiva • Numero di stringhe da 28 MP: 102 • Numero di inverter a cui affacciano 11 stringhe: 0 • Numero di inverter a cui affacciano 12 stringhe: 0 • Numero di inverter a cui affacciano 13 stringhe: 2 • Potenza di generazione: 1921,28 kW_p • Potenza nominale: 1800 kW_e

Codice elaborato	Data	Livello progettazione	Emesso	Verificato	Approvato	REV.
06-PD.06	FEB. 2024	DEFINITIVO				00

ELABORATO:
SCHEMI ELETTRICI UNIFILARI

TAVOLA: 1/2

Società Proponente:

CHUB 2 SRL
VIA TRENTO, 17
95030 NICOLOSI (CT)

Timbri e firme:

Progettazione:

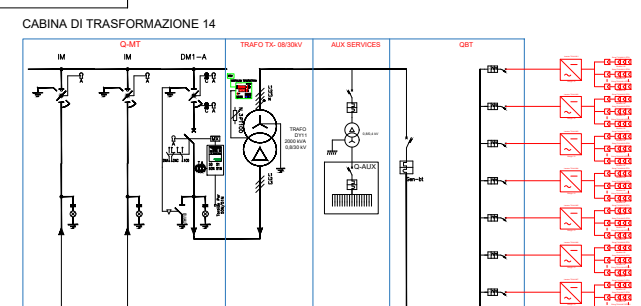
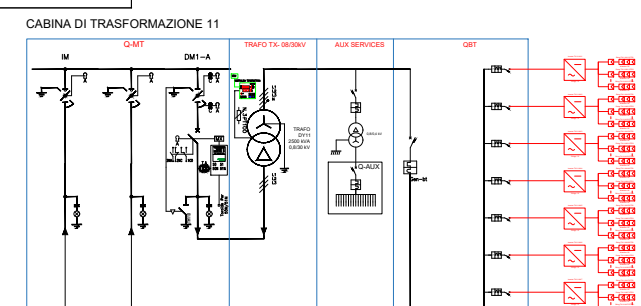
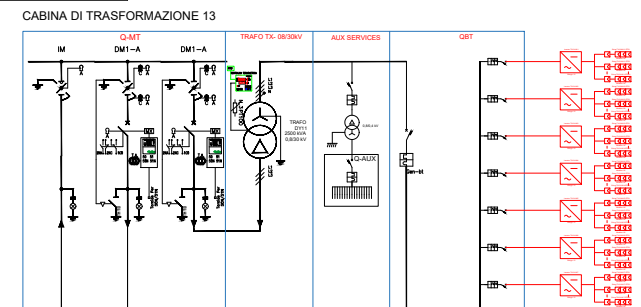
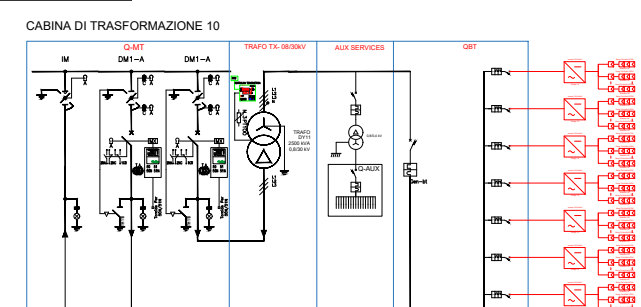
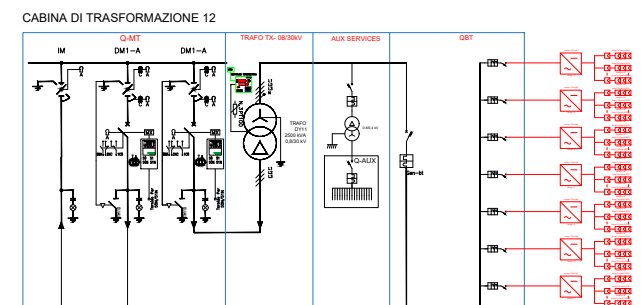
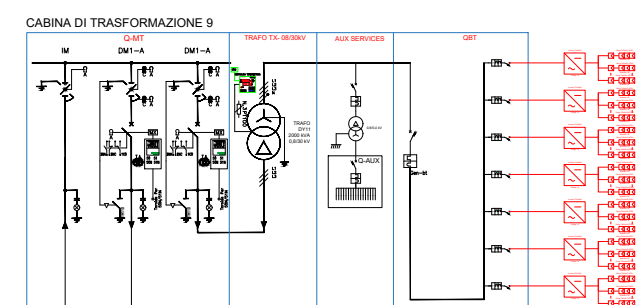
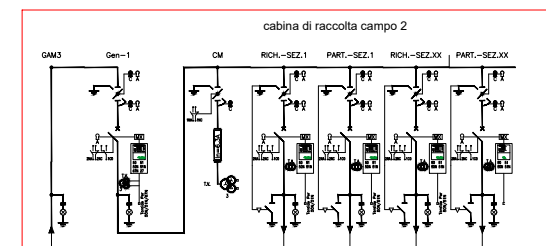
E-PRIMA S.R.L.
Via Manganelli 20/G
95030 Nicolosi (CT)
tel:0959141116 - cell:3339533392
email:info@e-prima.eu

Timbri e firme:



SCHEMA ELETTRICO UNIFILARE - CAMPO 2

Al campo 1



PROGETTO PER LA REALIZZAZIONE DI UN IMPIANTO AGROVOLTAICO DENOMINATO "PORTIERE STELLA" DI POTENZA DI GENERAZIONE PARI A 27,0144 MWp POSIZIONATO A TERRA, SITO IN CONTRADA PORTIERE STELLA COMUNE DI PATERNO' (CT)

DETTAGLIO CONFIGURAZIONE ELETTRICA SOTTOCAMPI

Sottocampo 1	Sottocampo 5	Sottocampo 10
<ul style="list-style-type: none"> • Tipo modulo: CDS Solar BHR/KW da 670 W • Tipo inverter di stringa: Huawei SUN2000 215KTL da 200 kW di potenza attiva • Numero di stringhe da 28 MP: 115 • Numero di inverter a cui affacciano 11 stringhe: 2 • Numero di inverter a cui affacciano 12 stringhe: 0 • Numero di inverter a cui affacciano 13 stringhe: 0 • Potenza di generazione: 2176,16 kW_p • Potenza nominale: 2000 kW_p 	<ul style="list-style-type: none"> • Tipo modulo: CDS Solar BHR/KW da 670 W • Tipo inverter di stringa: Huawei SUN2000 215KTL da 200 kW di potenza attiva • Numero di stringhe da 28 MP: 115 • Numero di inverter a cui affacciano 11 stringhe: 4 • Numero di inverter a cui affacciano 12 stringhe: 0 • Numero di inverter a cui affacciano 13 stringhe: 0 • Potenza di generazione: 2000 kW_p • Potenza nominale: 2000 kW_p 	<ul style="list-style-type: none"> • Tipo modulo: CDS Solar BHR/KW da 670 W • Tipo inverter di stringa: Huawei SUN2000 215KTL da 200 kW di potenza attiva • Numero di stringhe da 28 MP: 102 • Numero di inverter a cui affacciano 11 stringhe: 1 • Numero di inverter a cui affacciano 12 stringhe: 0 • Numero di inverter a cui affacciano 13 stringhe: 0 • Potenza di generazione: 2027,22 kW_p • Potenza nominale: 1800 kW_p
Sottocampo 2	Sottocampo 6	Sottocampo 11
<ul style="list-style-type: none"> • Tipo modulo: CDS Solar BHR/KW da 670 W • Tipo inverter di stringa: Huawei SUN2000 215KTL da 200 kW di potenza attiva • Numero di stringhe da 28 MP: 106 • Numero di inverter a cui affacciano 11 stringhe: 0 • Numero di inverter a cui affacciano 12 stringhe: 7 • Numero di inverter a cui affacciano 13 stringhe: 0 • Potenza di generazione: 1880,56 kW_p • Potenza nominale: 1800 kW_p 	<ul style="list-style-type: none"> • Tipo modulo: CDS Solar BHR/KW da 670 W • Tipo inverter di stringa: Huawei SUN2000 215KTL da 200 kW di potenza attiva • Numero di stringhe da 28 MP: 102 • Numero di inverter a cui affacciano 11 stringhe: 0 • Numero di inverter a cui affacciano 12 stringhe: 4 • Numero di inverter a cui affacciano 13 stringhe: 0 • Potenza di generazione: 1921,28 kW_p • Potenza nominale: 1800 kW_p 	<ul style="list-style-type: none"> • Tipo modulo: CDS Solar BHR/KW da 670 W • Tipo inverter di stringa: Huawei SUN2000 215KTL da 200 kW di potenza attiva • Numero di stringhe da 28 MP: 106 • Numero di inverter a cui affacciano 11 stringhe: 2 • Numero di inverter a cui affacciano 12 stringhe: 0 • Numero di inverter a cui affacciano 13 stringhe: 0 • Potenza di generazione: 1900,56 kW_p • Potenza nominale: 1800 kW_p
Sottocampo 3	Sottocampo 7	Sottocampo 12
<ul style="list-style-type: none"> • Tipo modulo: CDS Solar BHR/KW da 670 W • Tipo inverter di stringa: Huawei SUN2000 215KTL da 200 kW di potenza attiva • Numero di stringhe da 28 MP: 91 • Numero di inverter a cui affacciano 11 stringhe: 4 • Numero di inverter a cui affacciano 12 stringhe: 0 • Numero di inverter a cui affacciano 13 stringhe: 0 • Potenza di generazione: 1920,56 kW_p • Potenza nominale: 1800 kW_p 	<ul style="list-style-type: none"> • Tipo modulo: CDS Solar BHR/KW da 670 W • Tipo inverter di stringa: Huawei SUN2000 215KTL da 200 kW di potenza attiva • Numero di stringhe da 28 MP: 110 • Numero di inverter a cui affacciano 11 stringhe: 3 • Numero di inverter a cui affacciano 12 stringhe: 6 • Numero di inverter a cui affacciano 13 stringhe: 0 • Potenza di generazione: 1993,6 kW_p • Potenza nominale: 1800 kW_p 	<ul style="list-style-type: none"> • Tipo modulo: CDS Solar BHR/KW da 670 W • Tipo inverter di stringa: Huawei SUN2000 215KTL da 200 kW di potenza attiva • Numero di stringhe da 28 MP: 110 • Numero di inverter a cui affacciano 11 stringhe: 0 • Numero di inverter a cui affacciano 12 stringhe: 7 • Numero di inverter a cui affacciano 13 stringhe: 2 • Potenza di generazione: 2001,6 kW_p • Potenza nominale: 1800 kW_p
Sottocampo 4	Sottocampo 8	Sottocampo 13
<ul style="list-style-type: none"> • Tipo modulo: CDS Solar BHR/KW da 670 W • Tipo inverter di stringa: Huawei SUN2000 215KTL da 200 kW di potenza attiva • Numero di stringhe da 28 MP: 112 • Numero di inverter a cui affacciano 11 stringhe: 0 • Numero di inverter a cui affacciano 12 stringhe: 4 • Numero di inverter a cui affacciano 13 stringhe: 0 • Potenza di generazione: 2021,28 kW_p • Potenza nominale: 1800 kW_p 	<ul style="list-style-type: none"> • Tipo modulo: CDS Solar BHR/KW da 670 W • Tipo inverter di stringa: Huawei SUN2000 215KTL da 200 kW di potenza attiva • Numero di stringhe da 28 MP: 110 • Numero di inverter a cui affacciano 11 stringhe: 0 • Numero di inverter a cui affacciano 12 stringhe: 7 • Numero di inverter a cui affacciano 13 stringhe: 2 • Potenza di generazione: 2001,6 kW_p • Potenza nominale: 1800 kW_p 	<ul style="list-style-type: none"> • Tipo modulo: CDS Solar BHR/KW da 670 W • Tipo inverter di stringa: Huawei SUN2000 215KTL da 200 kW di potenza attiva • Numero di stringhe da 28 MP: 110 • Numero di inverter a cui affacciano 11 stringhe: 0 • Numero di inverter a cui affacciano 12 stringhe: 0 • Numero di inverter a cui affacciano 13 stringhe: 0 • Potenza di generazione: 2001,6 kW_p • Potenza nominale: 1800 kW_p
Sottocampo 5	Sottocampo 9	Sottocampo 14
<ul style="list-style-type: none"> • Tipo modulo: CDS Solar BHR/KW da 670 W • Tipo inverter di stringa: Huawei SUN2000 215KTL da 200 kW di potenza attiva • Numero di stringhe da 28 MP: 115 • Numero di inverter a cui affacciano 11 stringhe: 0 • Numero di inverter a cui affacciano 12 stringhe: 0 • Numero di inverter a cui affacciano 13 stringhe: 0 • Potenza di generazione: 2176,16 kW_p • Potenza nominale: 1800 kW_p 	<ul style="list-style-type: none"> • Tipo modulo: CDS Solar BHR/KW da 670 W • Tipo inverter di stringa: Huawei SUN2000 215KTL da 200 kW di potenza attiva • Numero di stringhe da 28 MP: 102 • Numero di inverter a cui affacciano 11 stringhe: 0 • Numero di inverter a cui affacciano 12 stringhe: 4 • Numero di inverter a cui affacciano 13 stringhe: 0 • Potenza di generazione: 1921,28 kW_p • Potenza nominale: 1800 kW_p 	<ul style="list-style-type: none"> • Tipo modulo: CDS Solar BHR/KW da 670 W • Tipo inverter di stringa: Huawei SUN2000 215KTL da 200 kW di potenza attiva • Numero di stringhe da 28 MP: 106 • Numero di inverter a cui affacciano 11 stringhe: 0 • Numero di inverter a cui affacciano 12 stringhe: 0 • Numero di inverter a cui affacciano 13 stringhe: 0 • Potenza di generazione: 1900,56 kW_p • Potenza nominale: 1800 kW_p

Codice elaborato	Data	Livello progettazione	Emesso	Verificato	Approvato	REV.
06.PD.06	FEB. 2024	DEFINITIVO				00

ELABORATO:
SCHEMI ELETTRICI UNIFILARI

TAVOLA: 2/2

Società Proponente:

Timbri e firme:

CHUB 2 SRL
VIA TRENTO, 17
95030 NICOLOSI (CT)

Progettazione:

Timbri e firme:

E-PRIMA
E-PRIMA S.R.L.
Via Manganelli 20/G
95030 Nicolosi (CT)
tel:0959141116 - cell:3339533392
email:info@e-prima.eu

