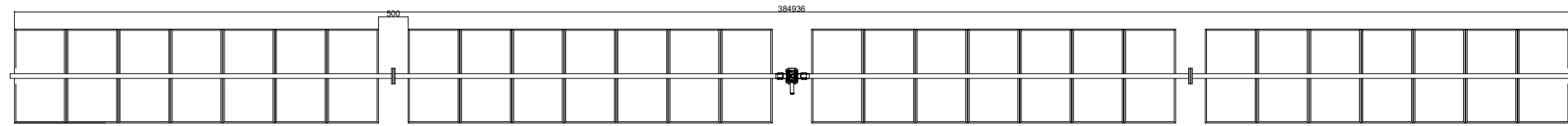
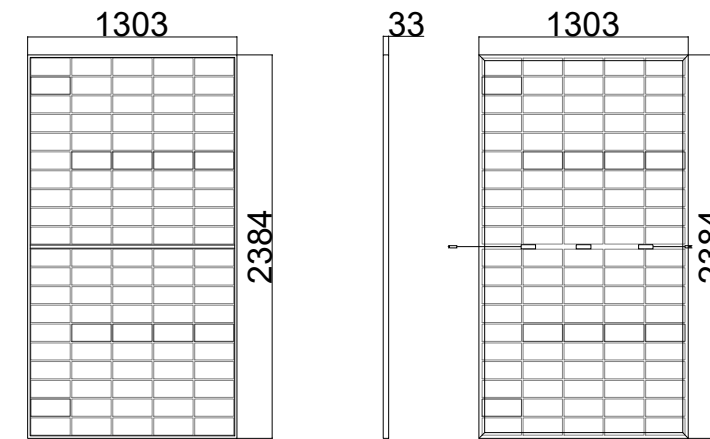


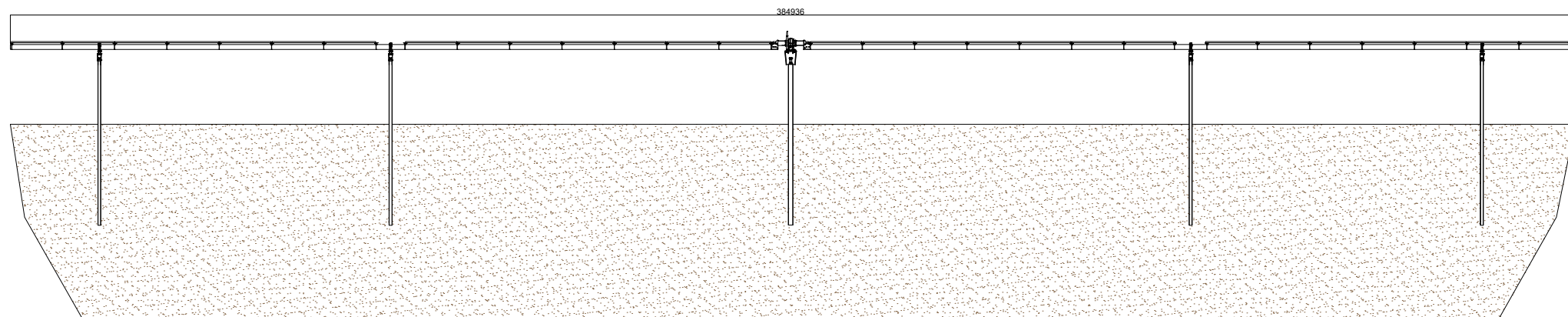
Pianta inseguitore monoassiale 1p da 28 MF - scala 1:100



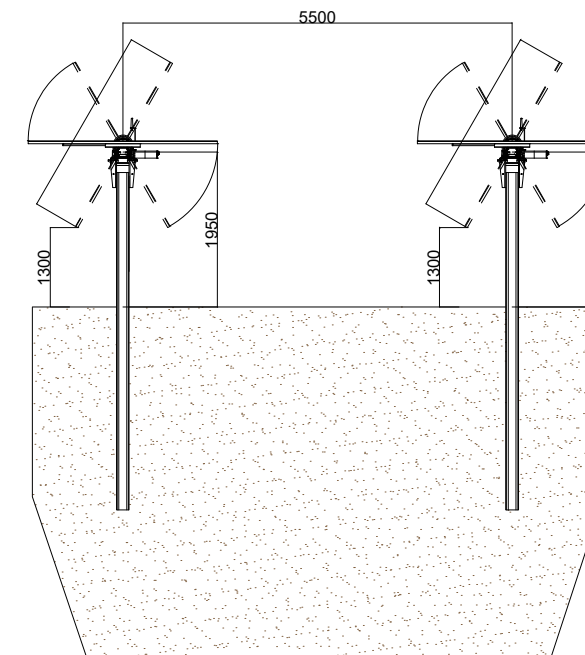
Dettaglio modulo Canadian solar BiHiKu7 da 670W



Prospetto laterale inseguitore monoassiale 1p da 28 MF - scala 1:100



Sezione tipo - scala 1:100



PROGETTO PER LA REALIZZAZIONE DI UN IMPIANTO AGROVOLTAICO DENOMINATO "PORTIERE STELLA" DI POTENZA DI GENERAZIONE PARI A 27,0144 MWp POSIZIONATO A TERRA, SITO IN CONTRADA PORTIERE STELLA COMUNE DI PATERNO' (CT)

Codice elaborato	Data	Livello progettazione	Emesso	Verificato	Approvato	REV.
09-PD.09	FEB. 2024	DEFINITIVO				00

ELABORATO:
DETTAGLI INSEGUITORI SOLARI

SCALA:1:100

TAVOLA: 1/1

Società Proponente:

Timbri e firme:

CHUB 2 SRL
VIA TRENTO, 17
95030 NICOLOSI (CT)

Progettazione:

Timbri e firme:



E-PRIMA
E-PRIMA S.R.L.
Via Manganelli 20/G
95030 Nicolosi (CT)
tel:095914116 - cell:3339533392
email:info@e-prima.eu

ORIENTAMENTO

