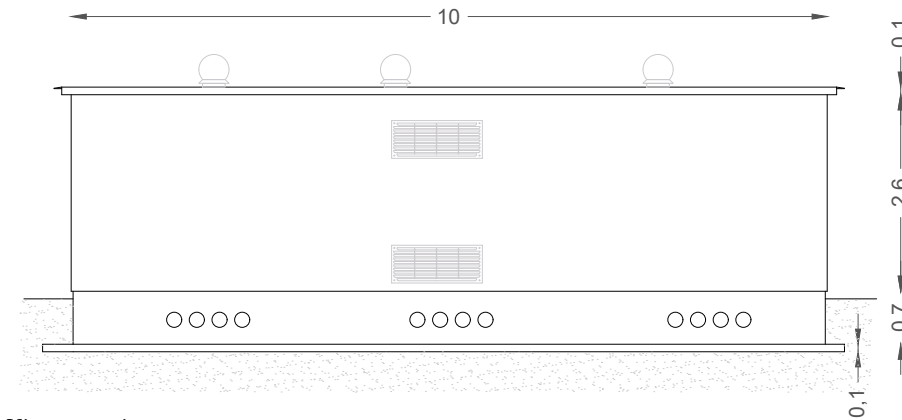
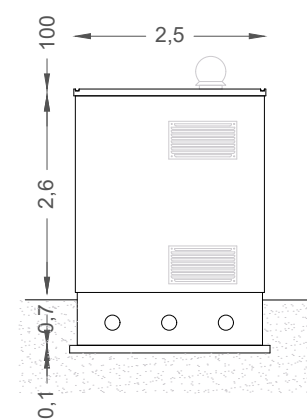


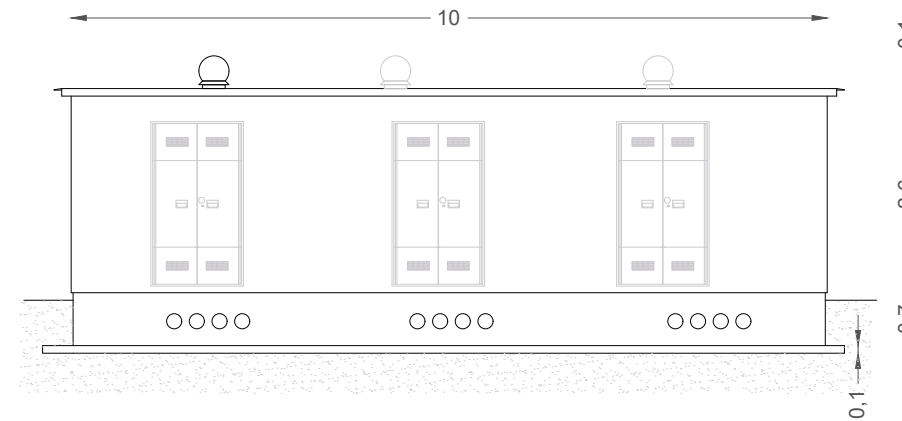
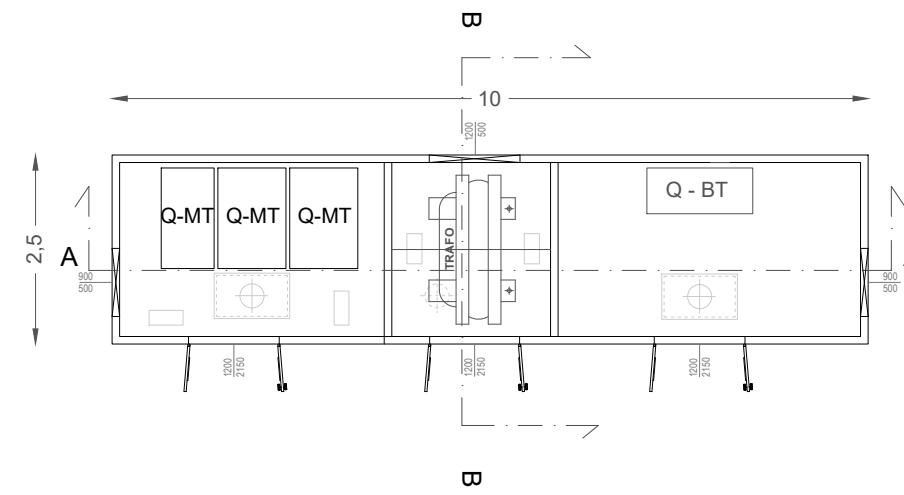
Cabina di conversione/trasformazione - Pianta, prospetto, sezione (scala 1:100)



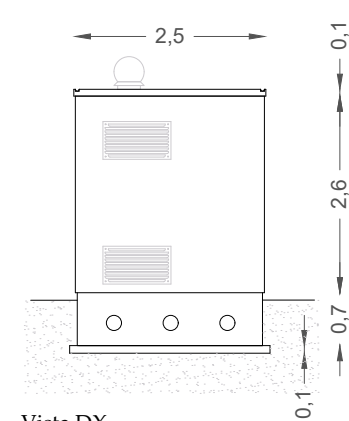
Vista posteriore



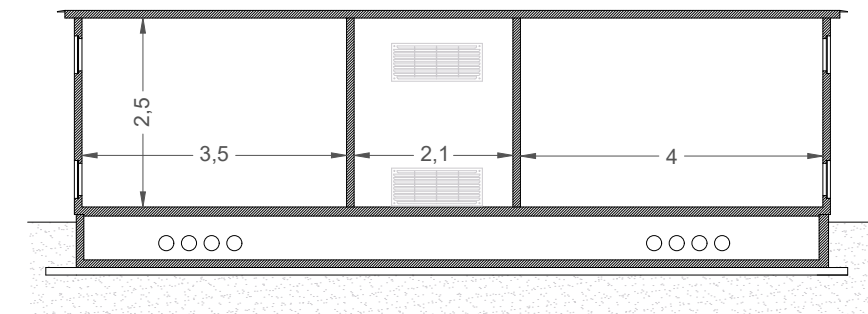
Vista SX



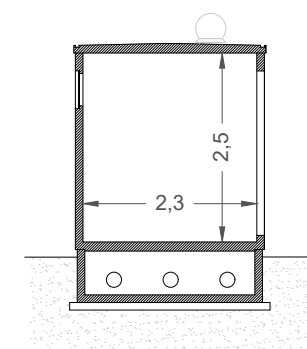
Vista frontale



Vista DX



Vista sezione A-A



Vista sezione B-B

  
**PROGETTO PER LA REALIZZAZIONE DI UN IMPIANTO AGROVOLTAICO DENOMINATO "PORTIERE STELLA" DI POTENZA DI GENERAZIONE PARI A 27,0144 MWp POSIZIONATO A TERRA, SITO IN CONTRADA PORTIERE STELLA COMUNE DI PATERNO' (CT)**

Codice elaborato	Data	Livello progettazione	Emesso	Verificato	Approvato	REV.
10-PD.10	FEB. 2024	DEFINITIVO				00


ELABORATO:  
 DETTAGLI CABINA DI TRASFORMAZIONE

SCALA: 1:100 TAVOLA: 1/1

Società Proponente: Timbri e firme:

**CHUB 2 SRL**  
 VIA TRENTO, 17  
 95030 NICOLOSI (CT)

Progettazione: Timbri e firme:

  
**E-PRIMA**  
 E-PRIMA S.R.L.  
 Via Manganelli 20/G  
 95030 Nicolosi (CT)  
 tel:095914116 - cell:3339533392  
 email:info@e-prima.eu

