

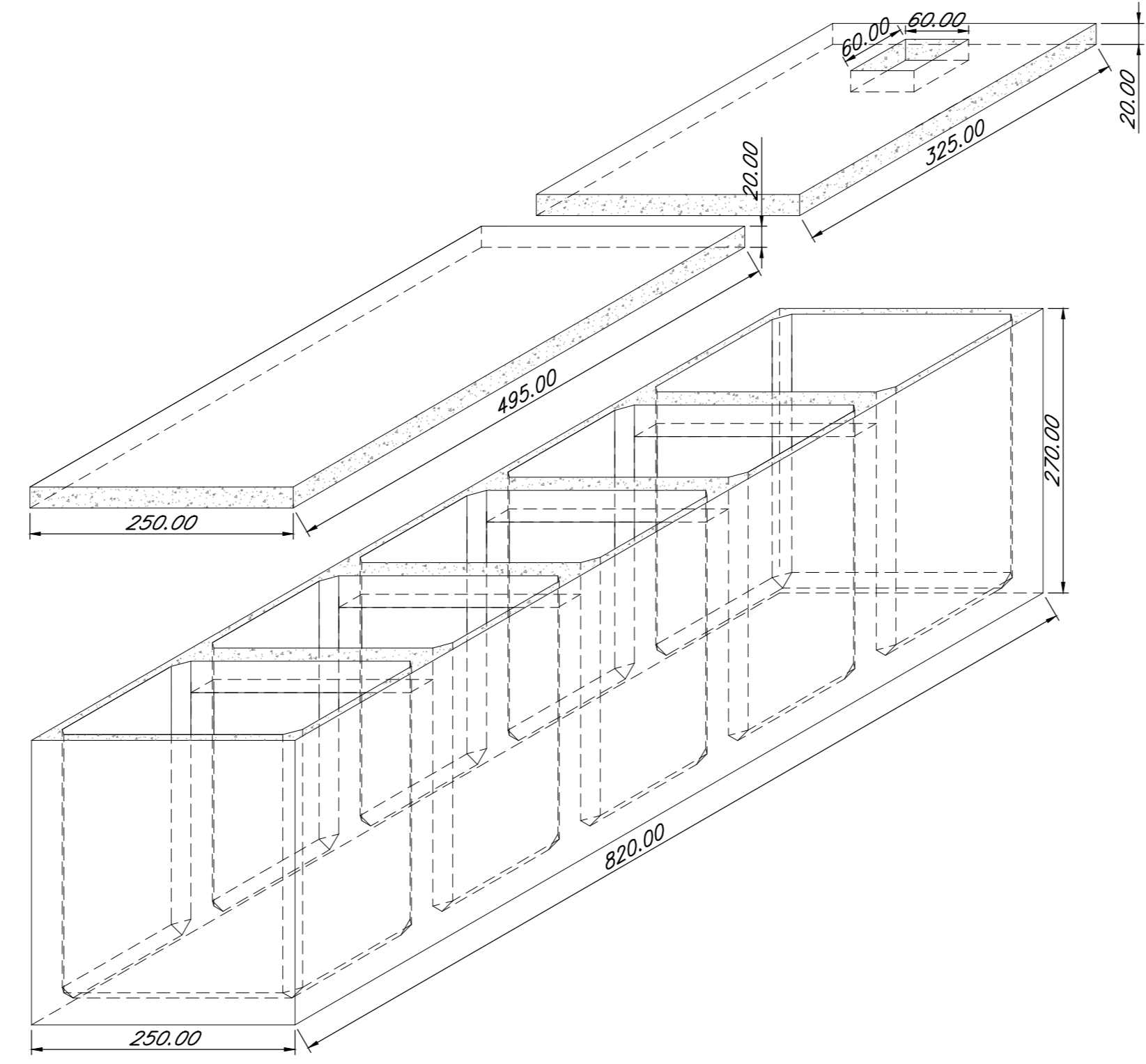
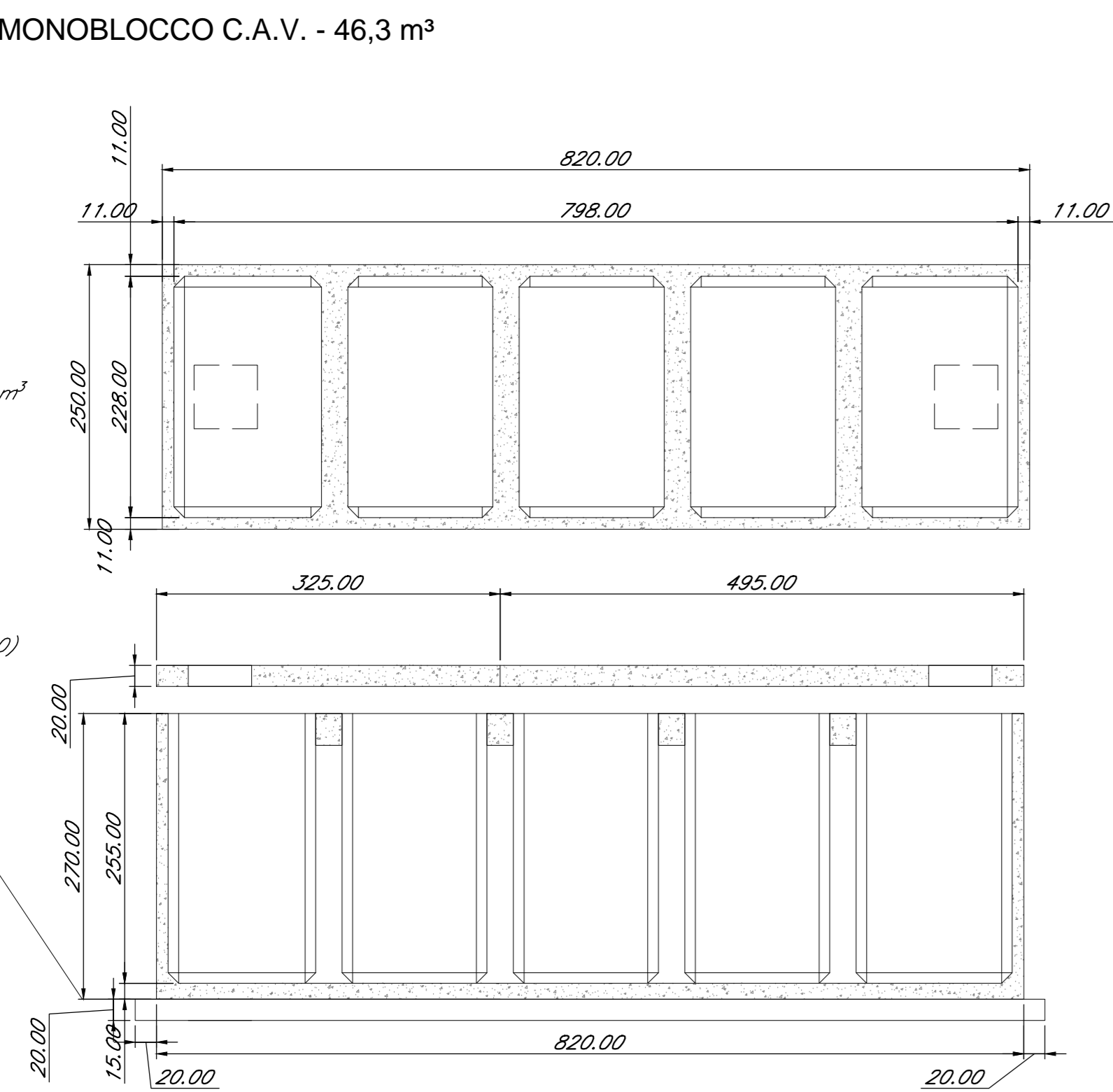
VASCA PREFABBRICATA MONOBLOCCO C.A.V. - 46,3 m³

- Si prevede una caldara per la pendenza del fondo della vasca con spessore medio di 10cm e con rete elettrosaldata #20x20

- I moduli sono in connessione idraulica mediante fari #800 a perfetta tenuta

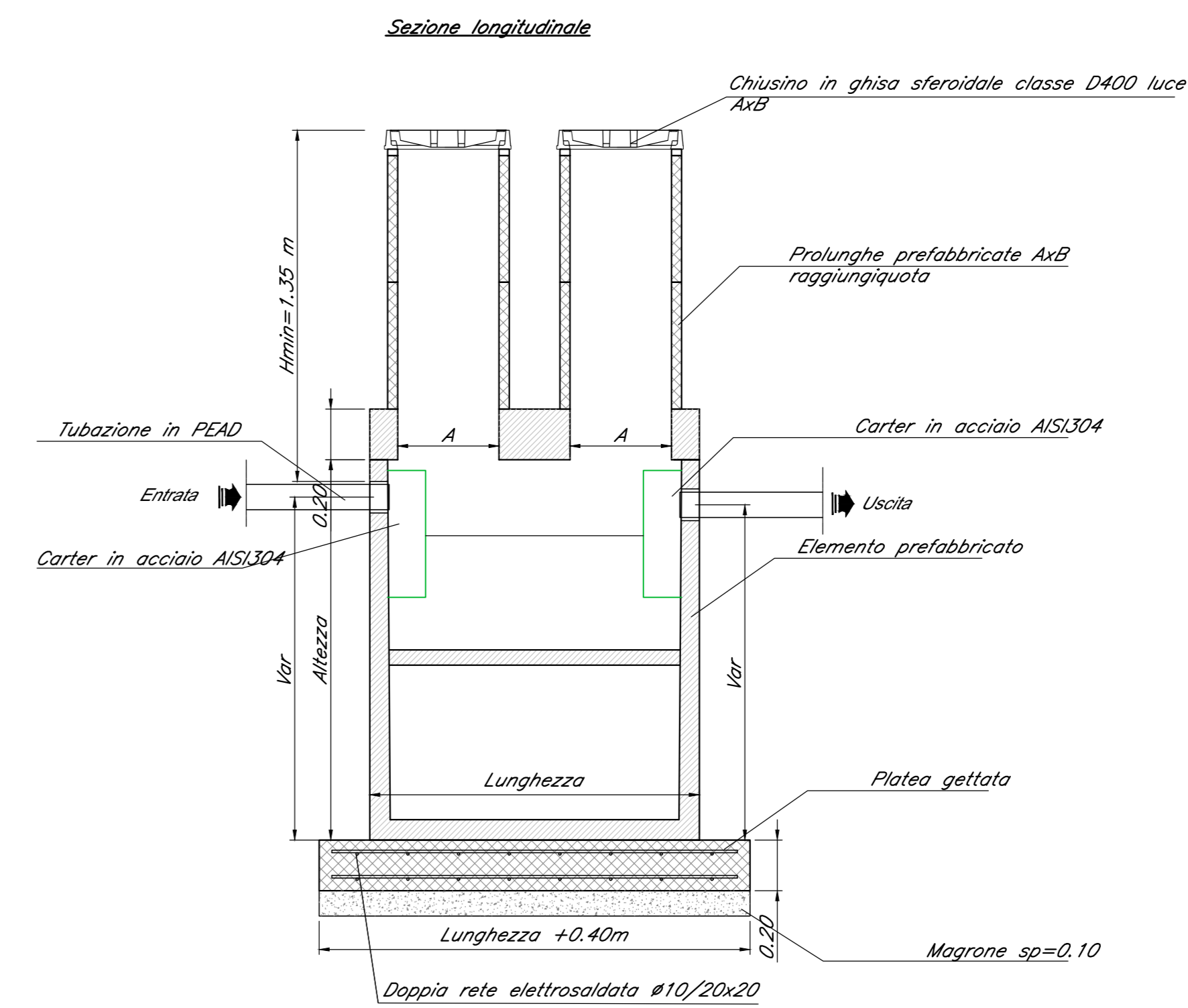
VOLUME TOTALE VASCA =
m 2,28 x 7,98 x H 2,55 = 46,39 m³

Spessori:
copertura h=cm.20 T.P. - (q.ii 100)
fondo cm.15
Pareti cm. 11 + nervature
Peso vasca : q.ii 280



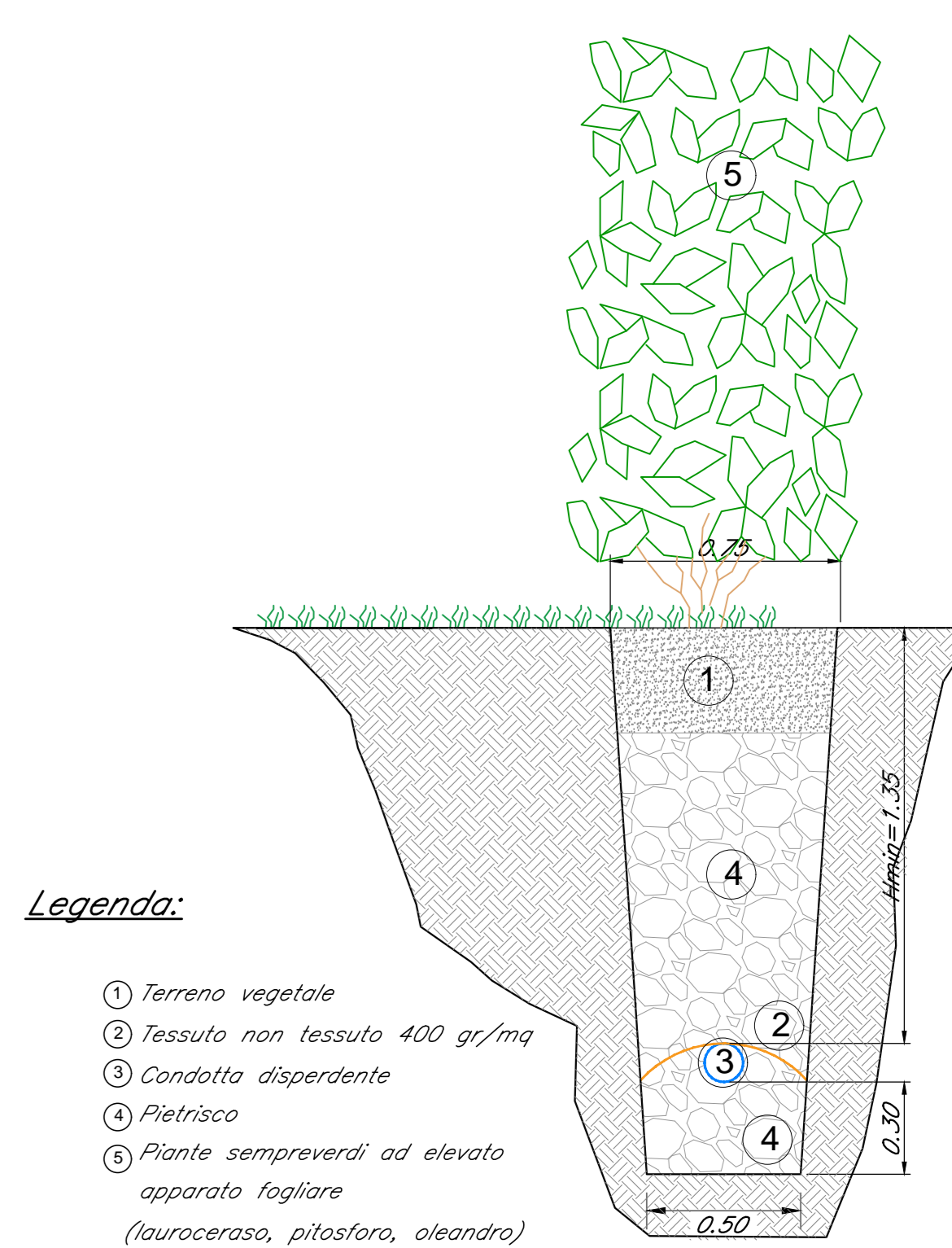
VASCA IMHOFF PREFABBRICATA

SCALA 1:20



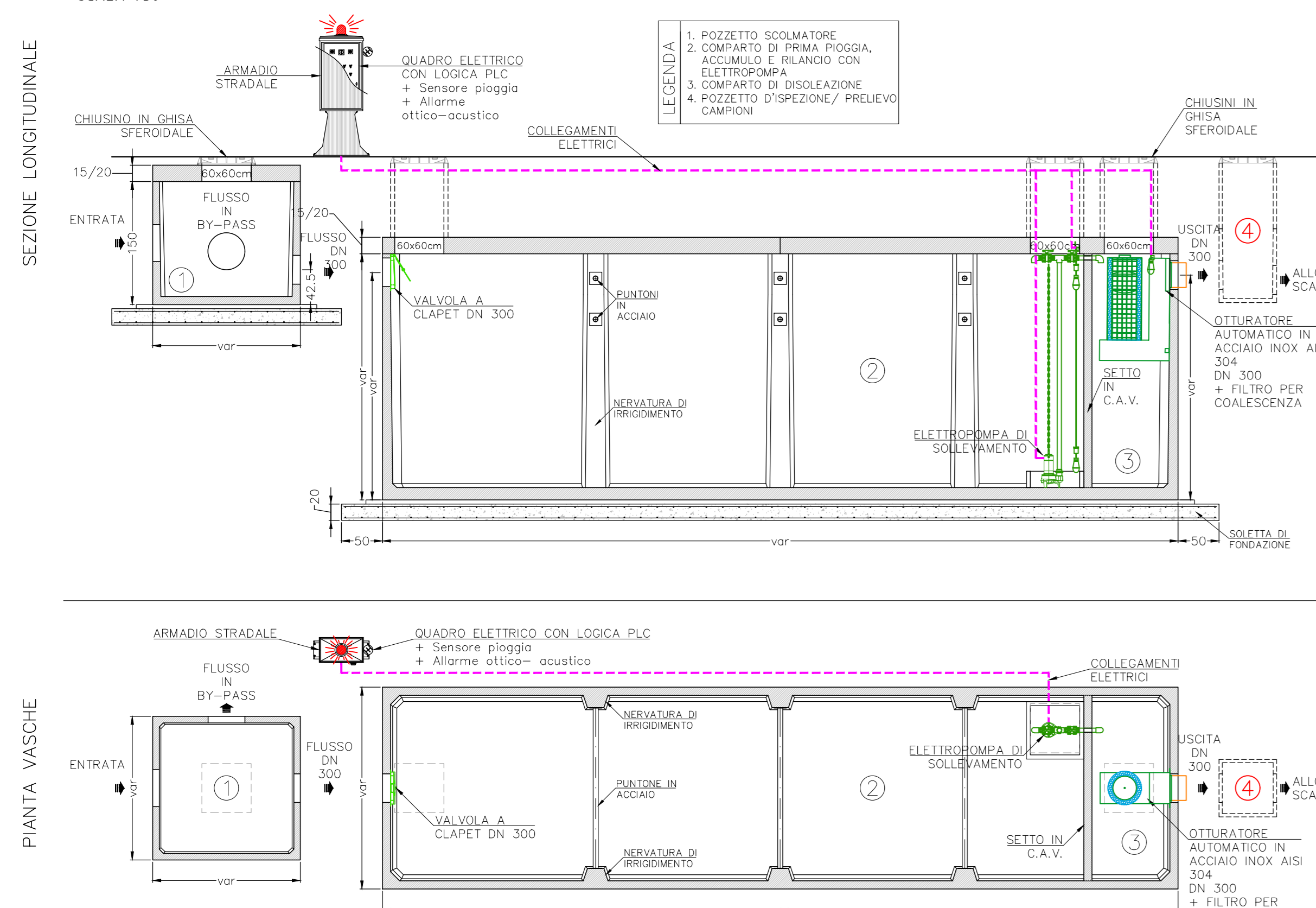
TRINCEA DRENANTE PER RECAPITO ACQUE CHIARIFICATE

SCALA 1:20

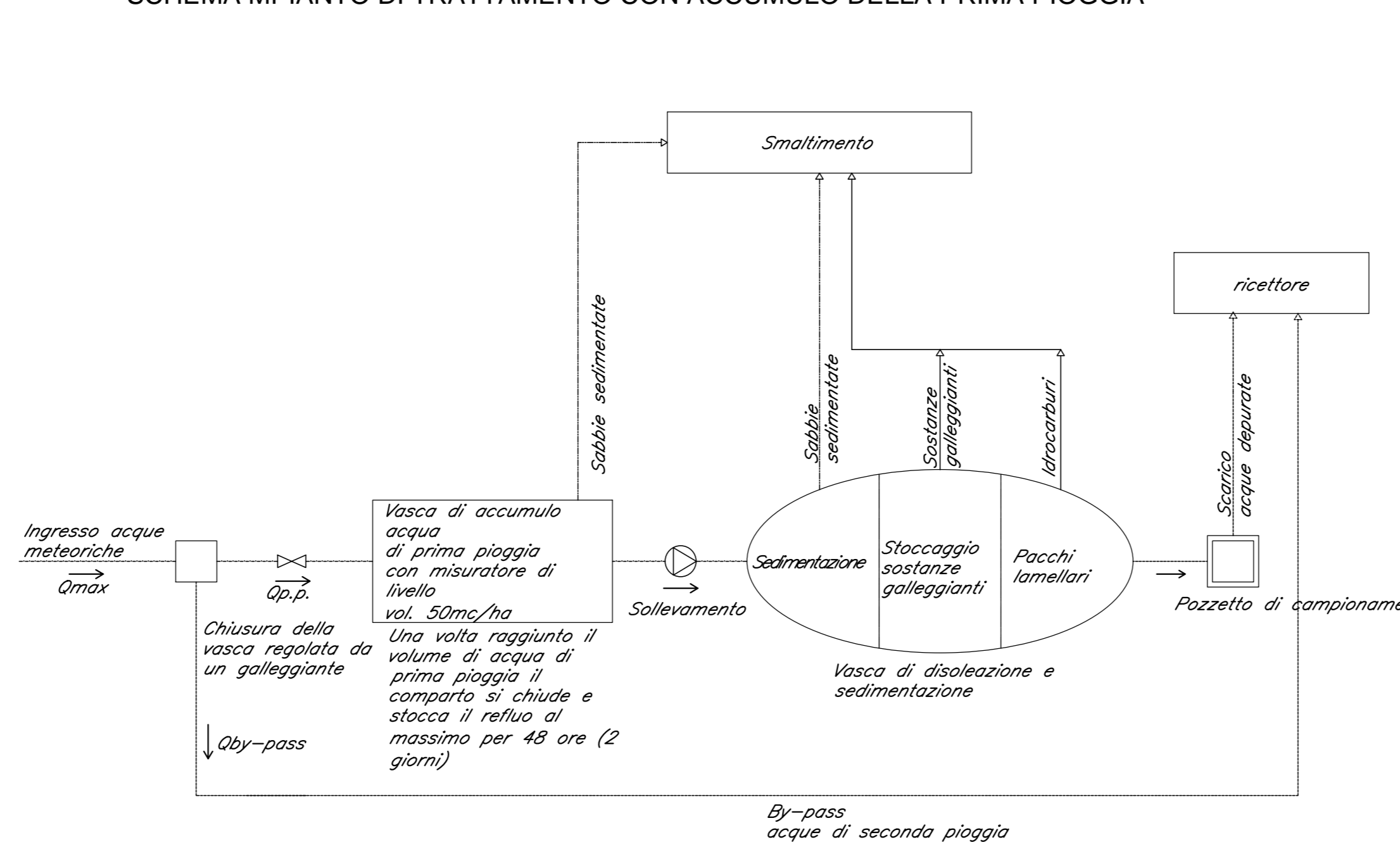


IMPIANTO DI PRIMA PIOGGIA CON DISOLEATORE INTERNO

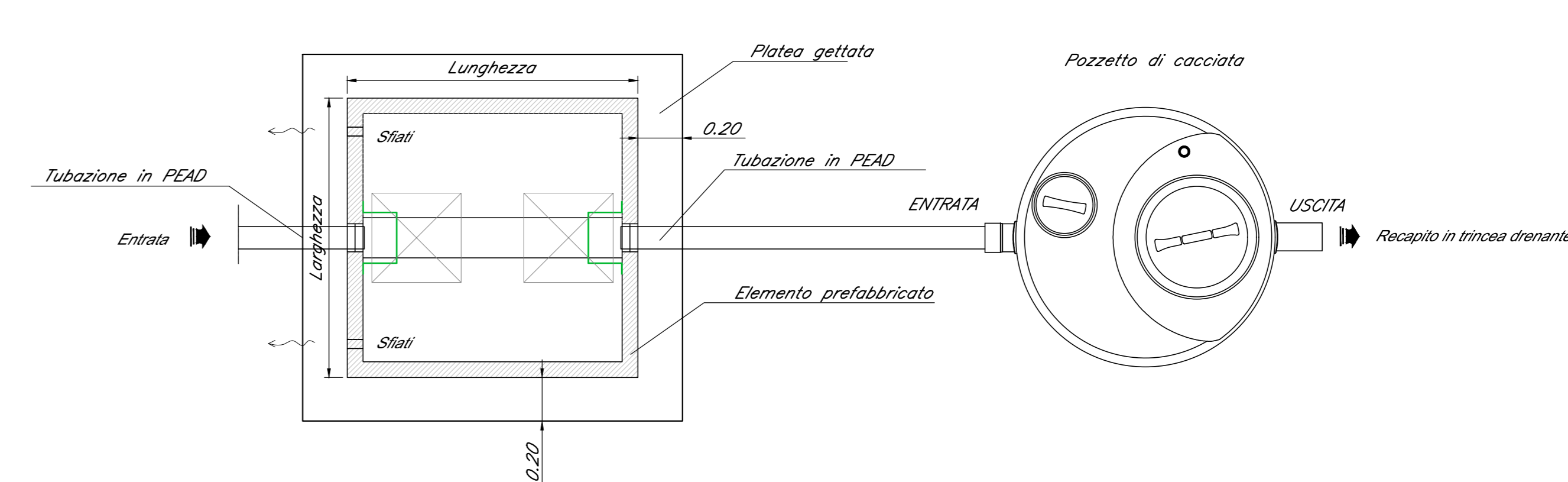
SCALA 1:50



SCHEMA IMPIANTO DI TRATTAMENTO CON ACCUMULO DELLA PRIMA PIOGGIA

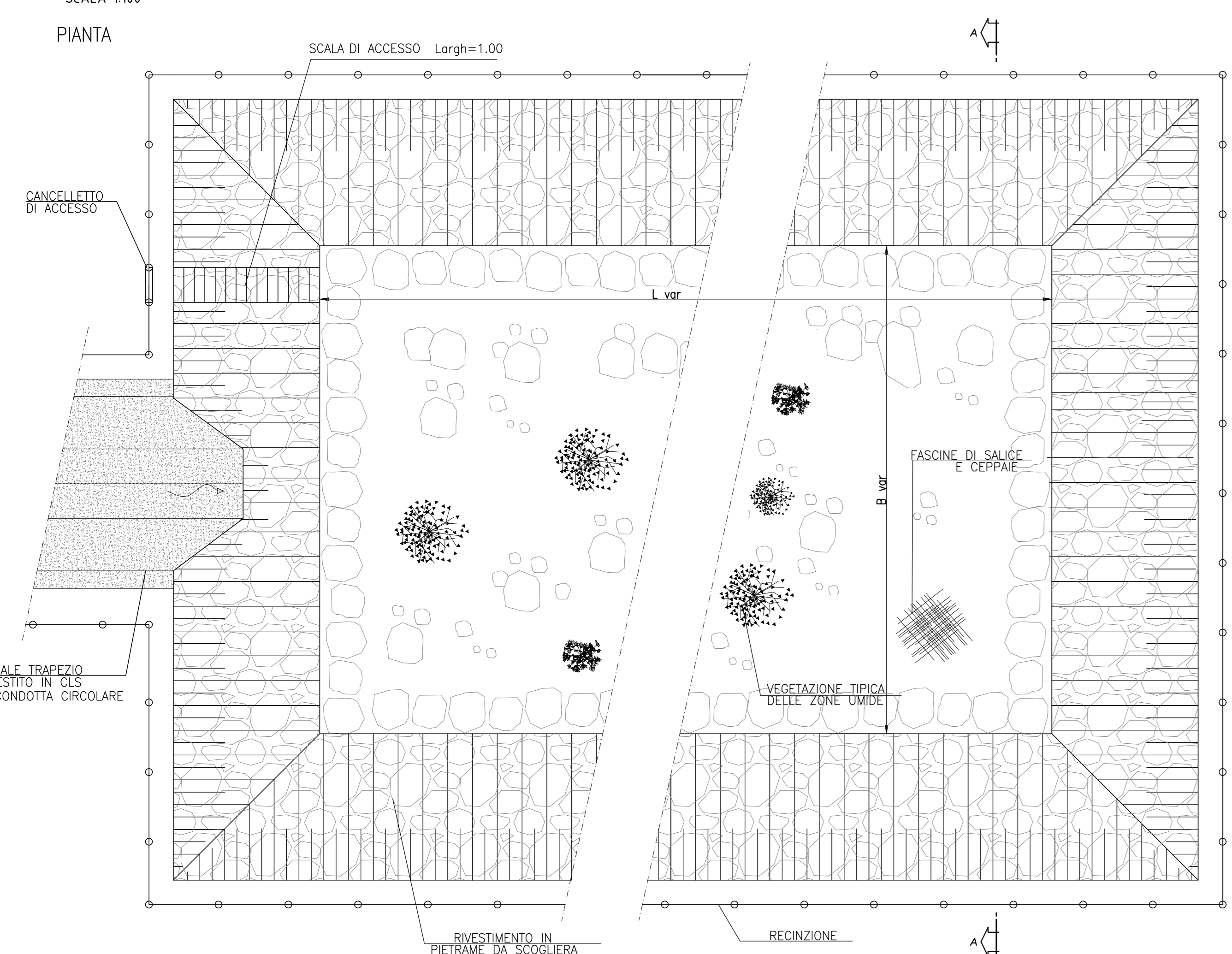


Pianta vasca

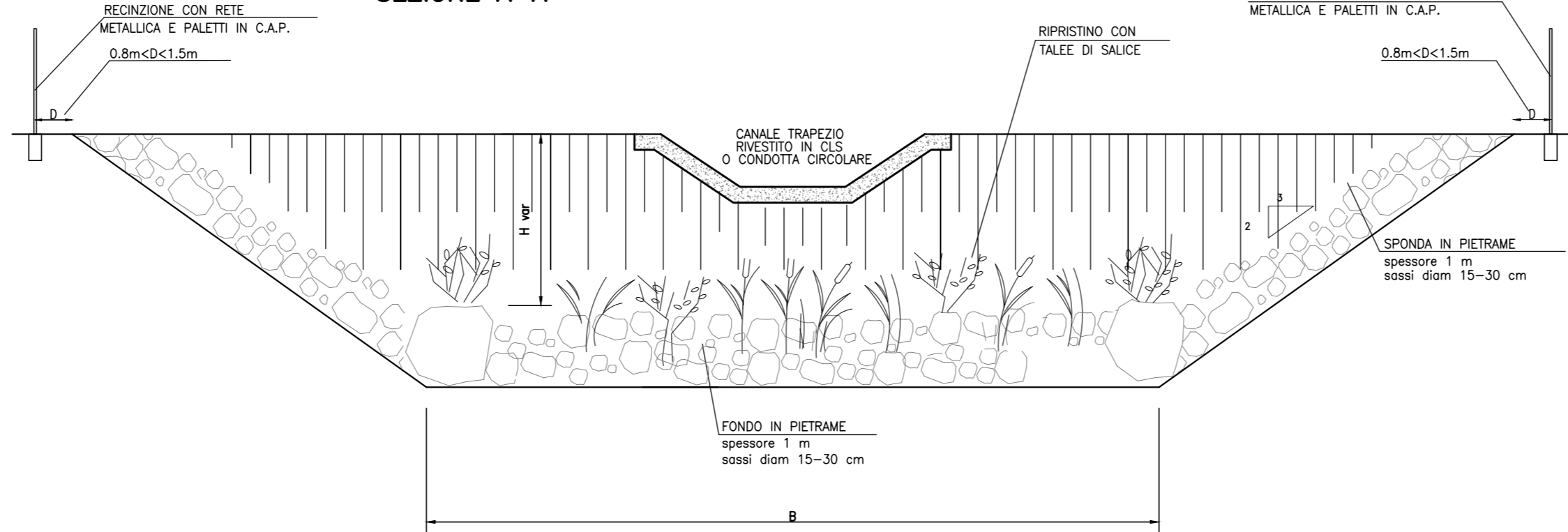


TIPOLOGICO VASCA DISPERDENTE

SCALA 1:100



SEZIONE A-A

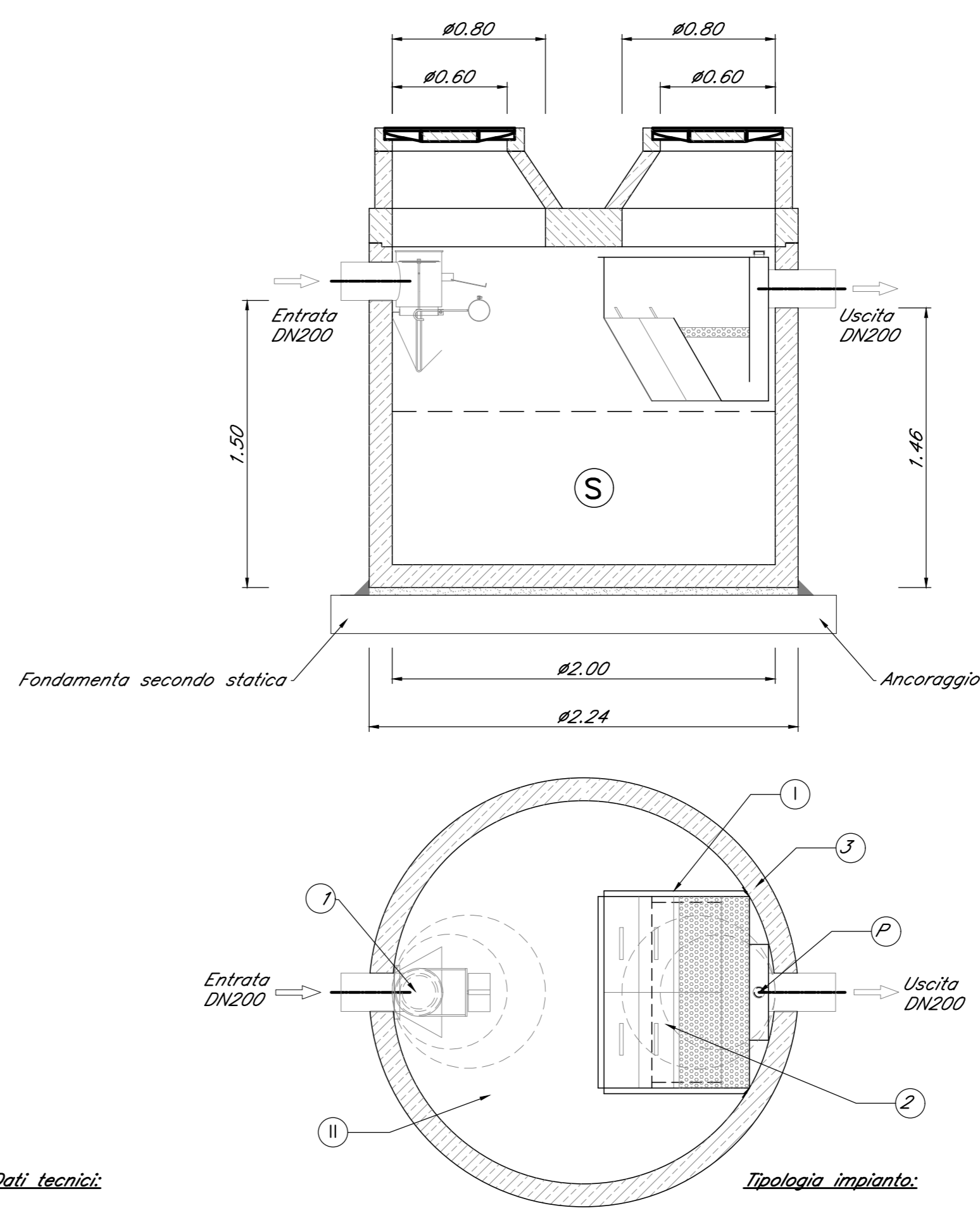


CANCELLETTO DI ACCESSO: Cannello a battente in acciaio costituito da pannelli in grigliato elettrosaldato zincato con relativi montanti, cerniere in acciaio e serratura.

RECINZIONE: Recinzione con rete metallica elettrosaldata costituita con fili di acciaio zincato di D pari a 3 mm e maglia 6x6cm e di altezza di circa 130cm. La rete è montata su sostegni in conglomerato cementizio armato prefabbricato e precompresso di dimensioni 8x8cm posti ad interasse di 250cm ed ancorati al terreno mediante blocco di base in conglomerato cementizio.

TIPOLOGICO VASCA DI PRIMA PIOGGIA SEDIMENTATORE-DISOLEATORE

SCALA 1:25



Dati tecnici:

Grandezza Nominale (NS):	14/16
Configurazione Disoleatore:	S-II-I-P
Classe di trattamento:	I
Chiusura automatica tarata per densità fino a:	0.9 kg/dm³
Contenuto sedimentatore:	2.50 m³
Capacità accumulo oli:	0.54 m³
Peso max. a pezzo:	4.79 t
Peso totale:	7.08 t

Tipologia impianto:

- 5 Sedimentatore
- 1 Separatore classe I
- II Separatore classe II
- III Separatore bypass classe II
- P Condotta di compansamento
- EBS Sistema di rottura dell'emulsione o trattamento ulteriore
- 1 Chiusura automatica
- 2 Pacchi coalescenti
- 3 Vasca
- C.A. (C 45/55 XA21)

COMMITTENTE: **RFI RETE FERROVIARIA ITALIANA**
GRUPPO FERROVIE DELLO STATO ITALIANE

PROGETTAZIONE: **ITALFERR**
GRUPPO FERROVIE DELLO STATO ITALIANE

INFRASTRUTTURE FERROVIARIE STRATEGICHE DEFINITE DALLA LEGGE OBIETTIVO N. 443/01 e s.m.i.

S.O. Idraulica

PROGETTO DEFINITIVO

NODO DI BARI
BARI NORD - VARIANTE SANTO SPIRITO PALESE

IDROLOGIA E IDRAULICA
ELABORATI GENERALI
Dettagli drenaggio - Drenaggio di piattaforma Tav. 1/2

SCALA: **Varie**

Rev.	Descrizione	Redatto	Data	Verificato	Data	Approvato	Data	Autore
A	Entrata a valle r.p. c.a.	M. Bini	SETT 23	C. Di Biase	SETT 23	C. Di Biase	SETT 23	F. COBAS

File: IADR00011PZID0000008A n. Etabb.: