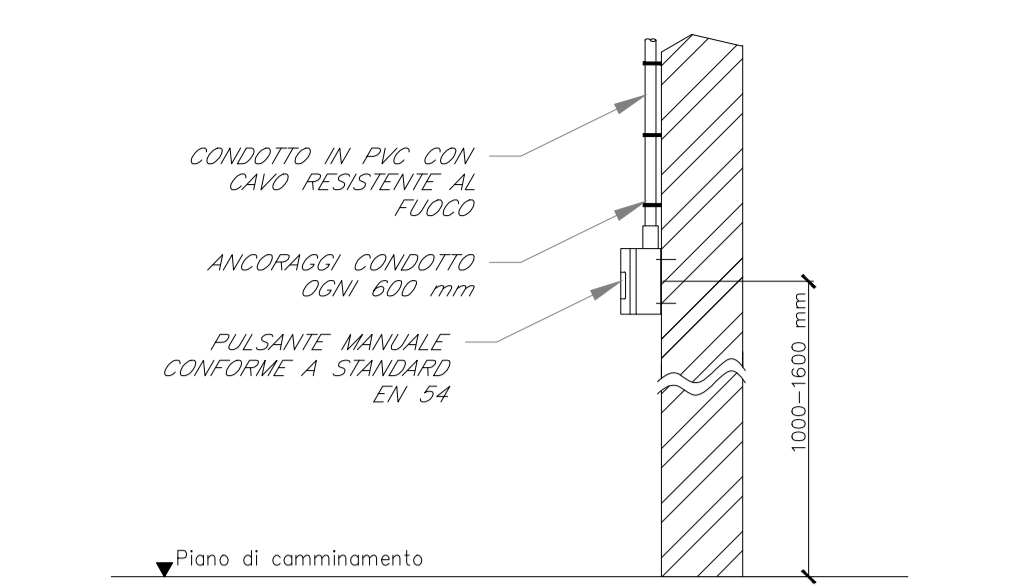
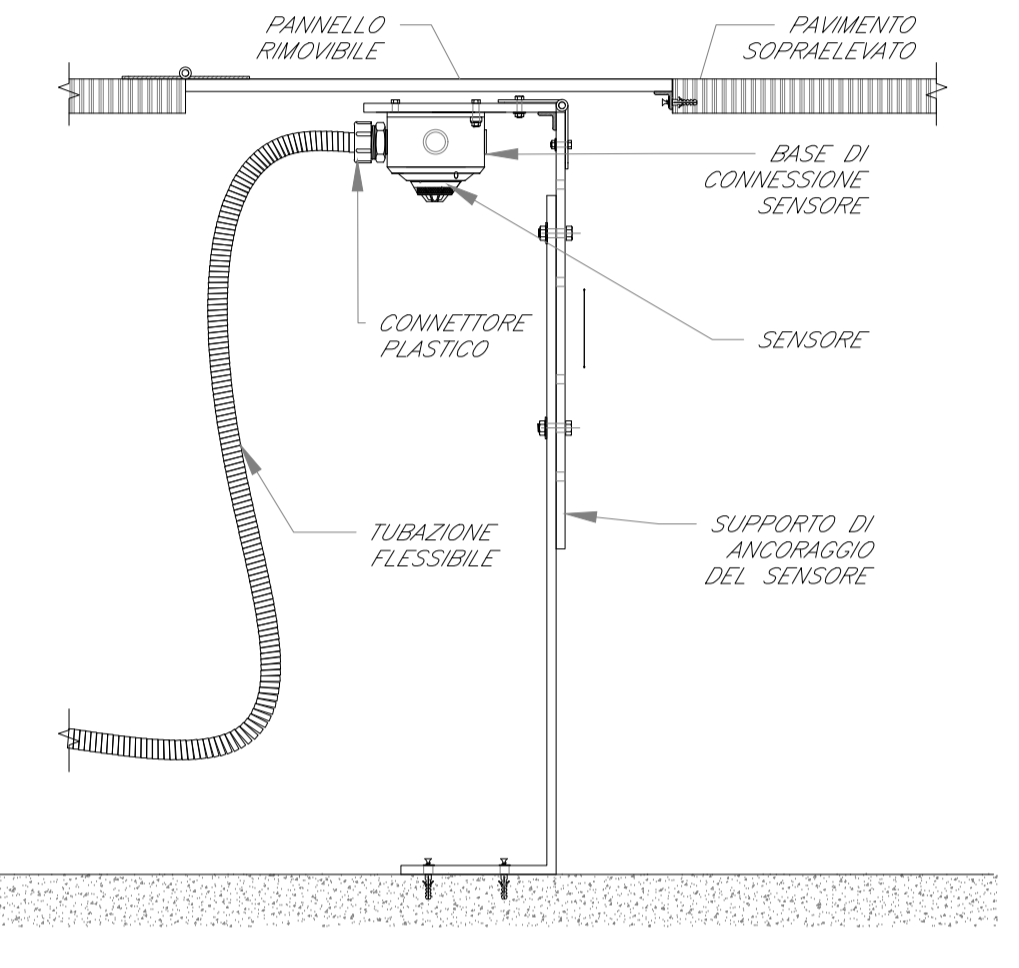


DETTAGLIO DI INSTALLAZIONE PULSANTE MANUALE



DETTAGLIO SENSORE INSTALLATO NEL SOTTOPAVIMENTO



COMMITTENTE:
RFI
 RETE FERROVIARIA ITALIANA
 GRUPPO FERROVIE DELLO STATO ITALIANE

PROGETTAZIONE:
ITALFERR
 GRUPPO FERROVIE DELLO STATO ITALIANE

INFRASTRUTTURE FERROVIARIE STRATEGICHE DEFINITE DALLA LEGGE OBIETTIVO N. 443/01

S.O. IMPIANTI INDUSTRIALI E TECNOLOGICI

PROGETTO DEFINITIVO

NODO DI BARI

BARI NORD - VARIANTE SANTO SPIRITO PALESE

IMPIANTO RIVELAZIONE INCENDI
 SCHEMA FUNZIONALE STAZIONE SANTO SPIRITO PALESE

SCALA:
 1:100

COMMESSA	LOTTO	FASE	ENTE	TIPO DOC.	OPERA/DISCIPLINA	PROGR.	REV.
IADR	00	D	17	DX	A10005	001	B

Rev.	Descrizione	Redatto	Data	Verificato	Data	Approvato	Data	Autorizzato Data
A	Emissione per ottemporanza	A. Zozani	Luglio 2023	G. Rullo	Luglio 2023	G. Dimaggio	Luglio 2023	5.8.2023 N. 2023
B	Emissione esecutiva	F. Basso	Novembre 2023	G. Rullo	Novembre 2023	G. Dimaggio	Novembre 2023	

File: IADR00D17DXAI0005001B.DWG

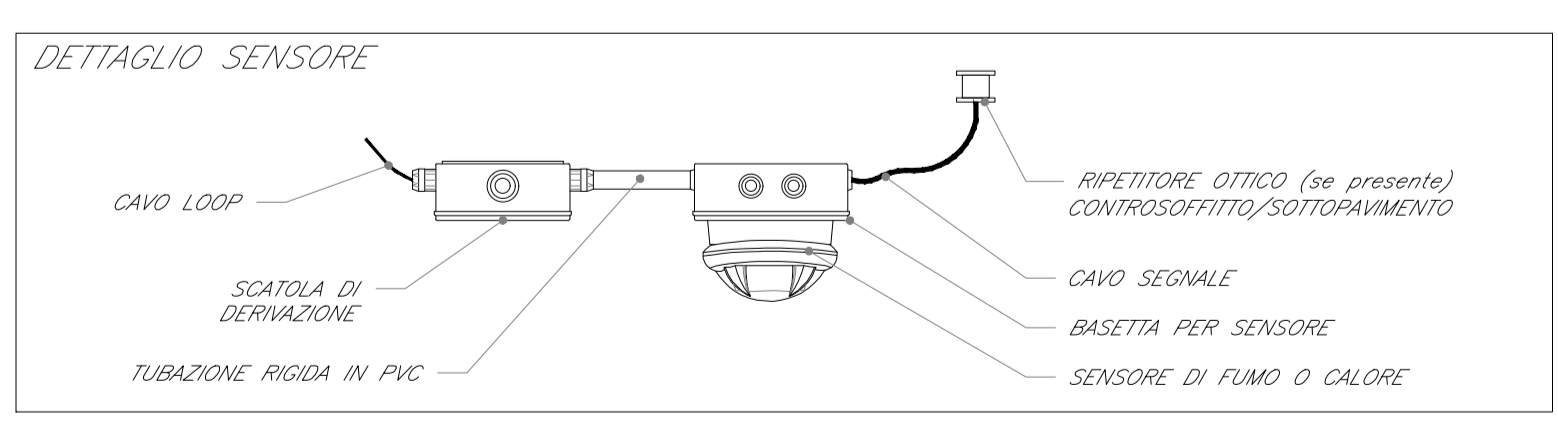
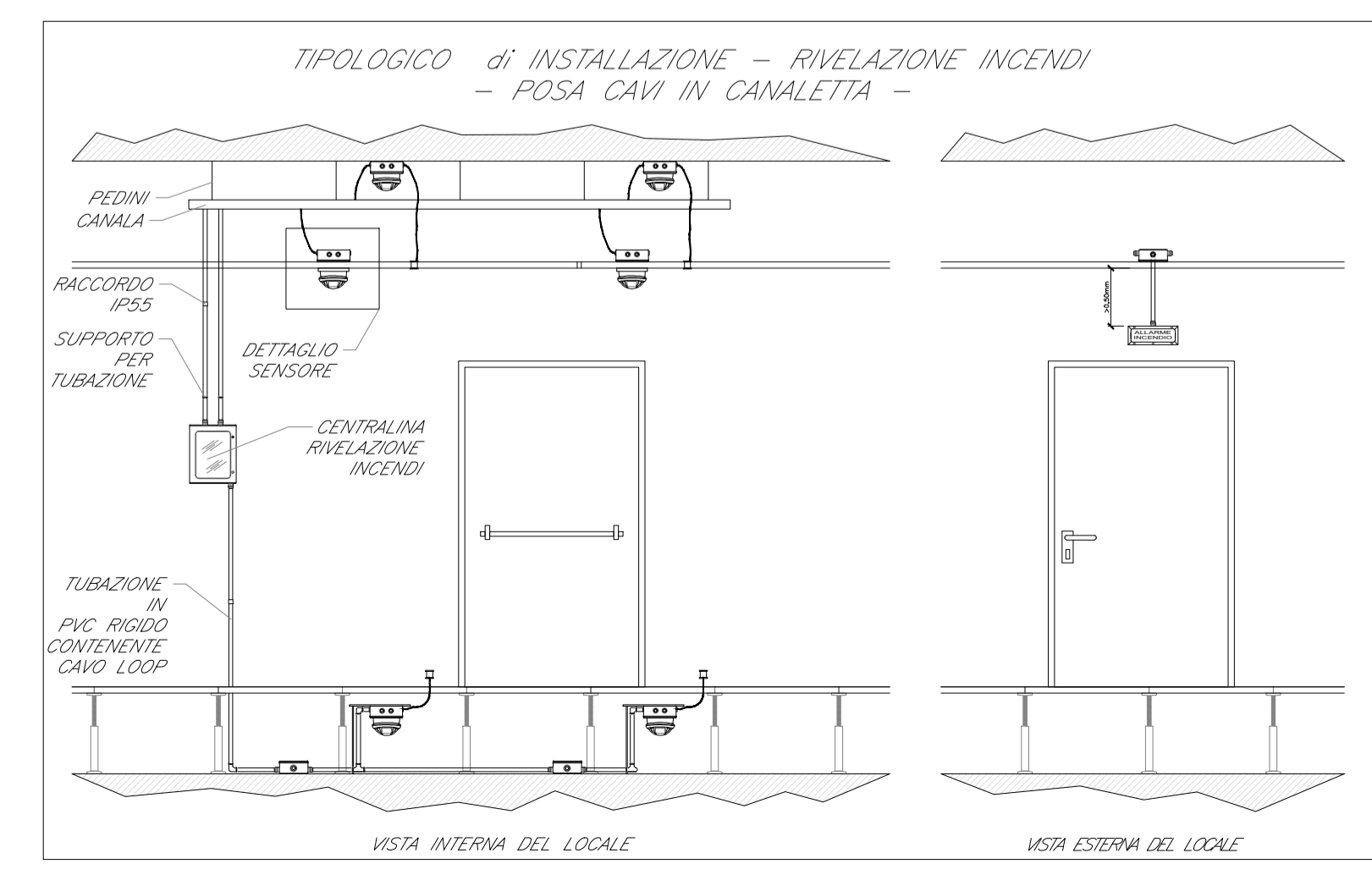


TABELLA CAVI

Elemento	Normativa di rif.	Formazione	Tipologia	Servizio
—	UNI 9795, CEI 20-105, CPR UE 305/11	2x1 mm ²	LSZH-TW/Sch	LOOP-Segnale
---	UNI 9795, CEI 20-105, CPR UE 305/11	2x1 mm ²	LSZH-TW/Sch	Alimentazione
---	UNI 9795, CEI 20-105, CPR UE 305/11	2x1 mm ²	LSZH-TW/Sch	Segnale

NOTE

- Ogni sensore sarà dotato di modulo di isolamento integrato o, comunque, la linea ad anello chiuso sarà dotata almeno di un modulo di isolamento ogni 32 punti (UNI EN 9795).
- L'impianto si interfaccerà con l'impianto HVAC e TVCC mediante modulo di comando o in alternativa mediante sistema di supervisione.
- In corrispondenza di tutti i punti in cui le condutture attraverseranno pareti o soletti di locali compartimentati al fuoco, saranno installati negli angoli del tipo certificato atti a ripristinare la resistenza prescritta per il compartimento.

LEGENDA

Elemento	Descrizione
[CRI]	Centrale di rivelazione incendi completa di alimentatore ausiliario
[MC]	Modulo di comando
[MM]	Modulo di monitoraggio
[PAI]	Targa ottica/acustica "Allarme Incendio"
[RO]	Rivelatore ottico di fumo
[RO _f]	Rivelatore ottico di fumo nel sottopavimento
[RO _c]	Rivelatore ottico di fumo nel controsoffitto
[H2]	Rivelatore di idrogeno
[O2]	Rivelatore di ossigeno
[PVE]	"Pannello Vietato Entrare" per locale bombole watermist
[AL]	Sonda anti-allagamento installata nelle fosse dei vani ascensori
[R]	Ripetitore ottico sensore sottopavimento o controsoffitto (installato in ambiente)
[P]	Pulsante di allarme incendio
[S]	Scatola di derivazione