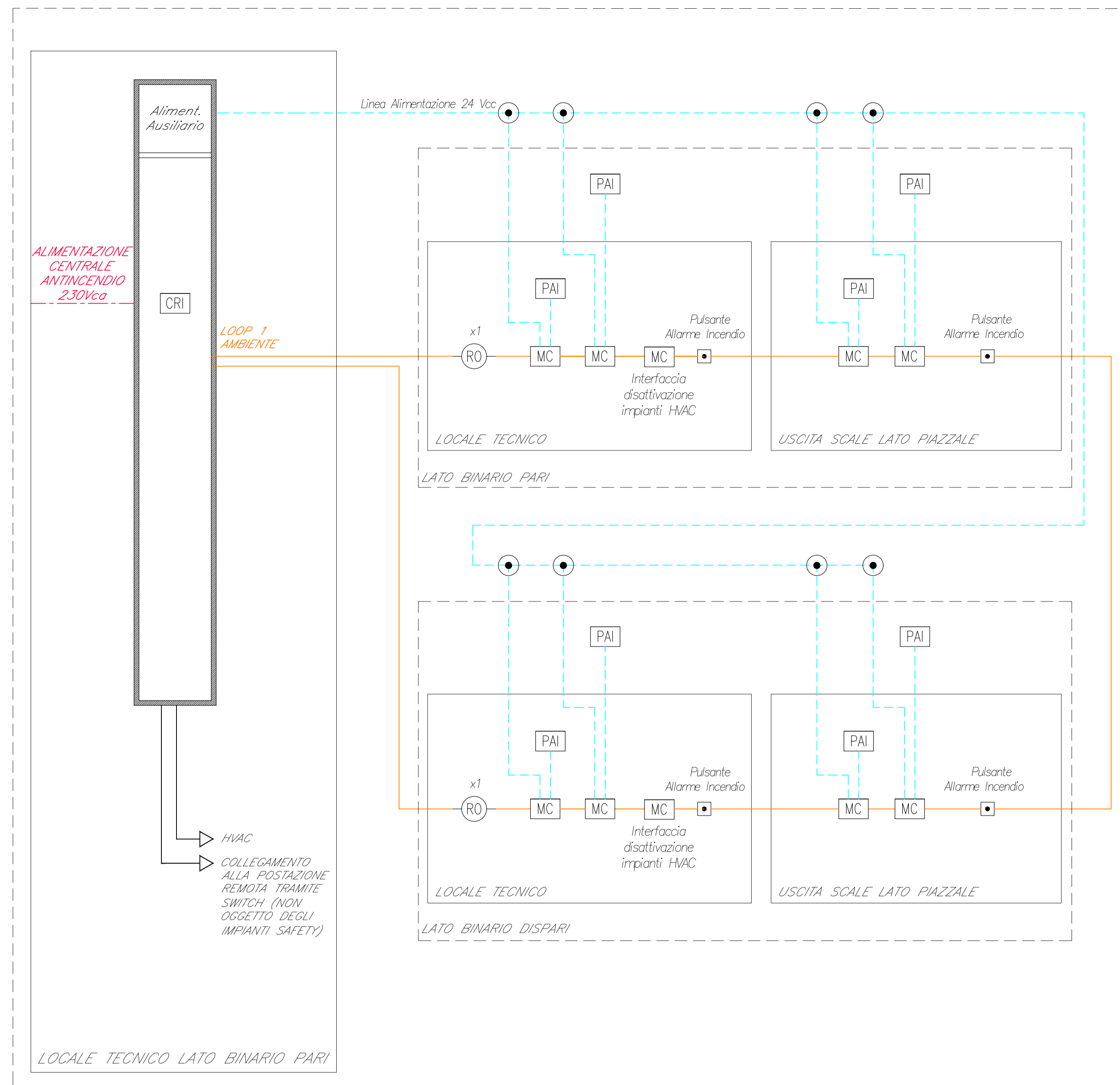
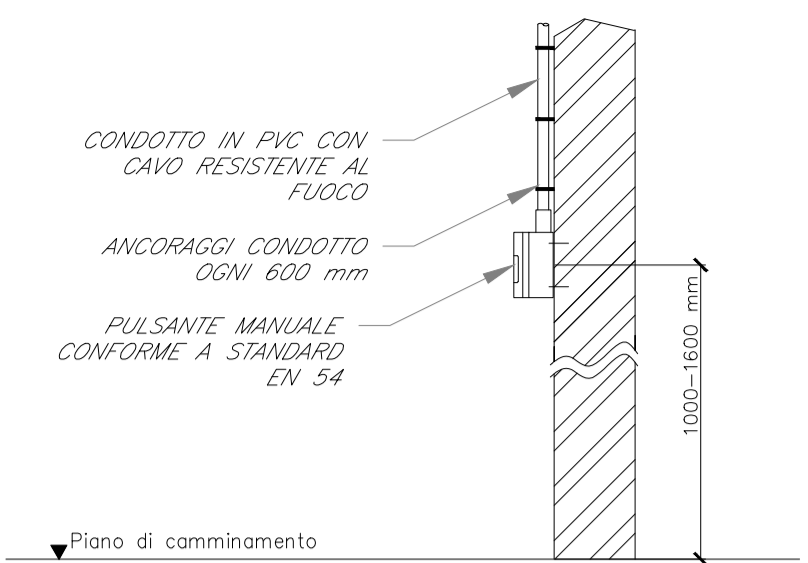


USCITA DI EMERGENZA

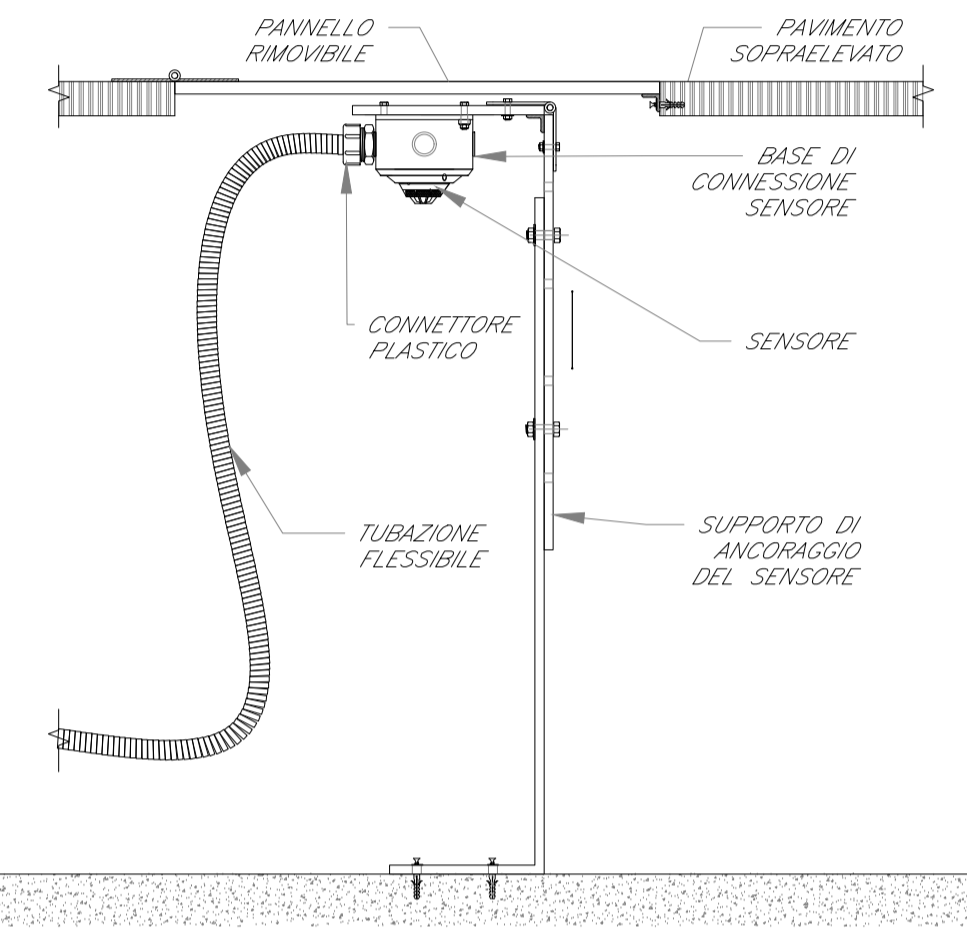


SCHEMA FUNZIONALE IMPIANTO RIVELAZIONE INCENDI USCITE DI EMERGENZA NV08-NV09-NV10-NV12-NV13-NV14

DETTAGLIO DI INSTALLAZIONE PULSANTE MANUALE



DETTAGLIO SENSORE INSTALLATO NEL SOTTOPAVIMENTO



COMMITTENTE:



PROGETTAZIONE:



INFRASTRUTTURE FERROVIARIE STRATEGICHE DEFINITE
DALLA LEGGE OBIETTIVO N. 443/01

S.O. IMPIANTI INDUSTRIALI E TECNOLOGICI

PROGETTO DEFINITIVO

NODO DI BARI

BARI NORD - VARIANTE SANTO SPIRITO PALESE

IMPIANTO RIVELAZIONE INCENDI
SCHEMA FUNZIONALE USCITA DI EMERGENZA DI GALLERIA
(NV08-NV09-NV10-NV12-NV13-NV14)

SCALA:

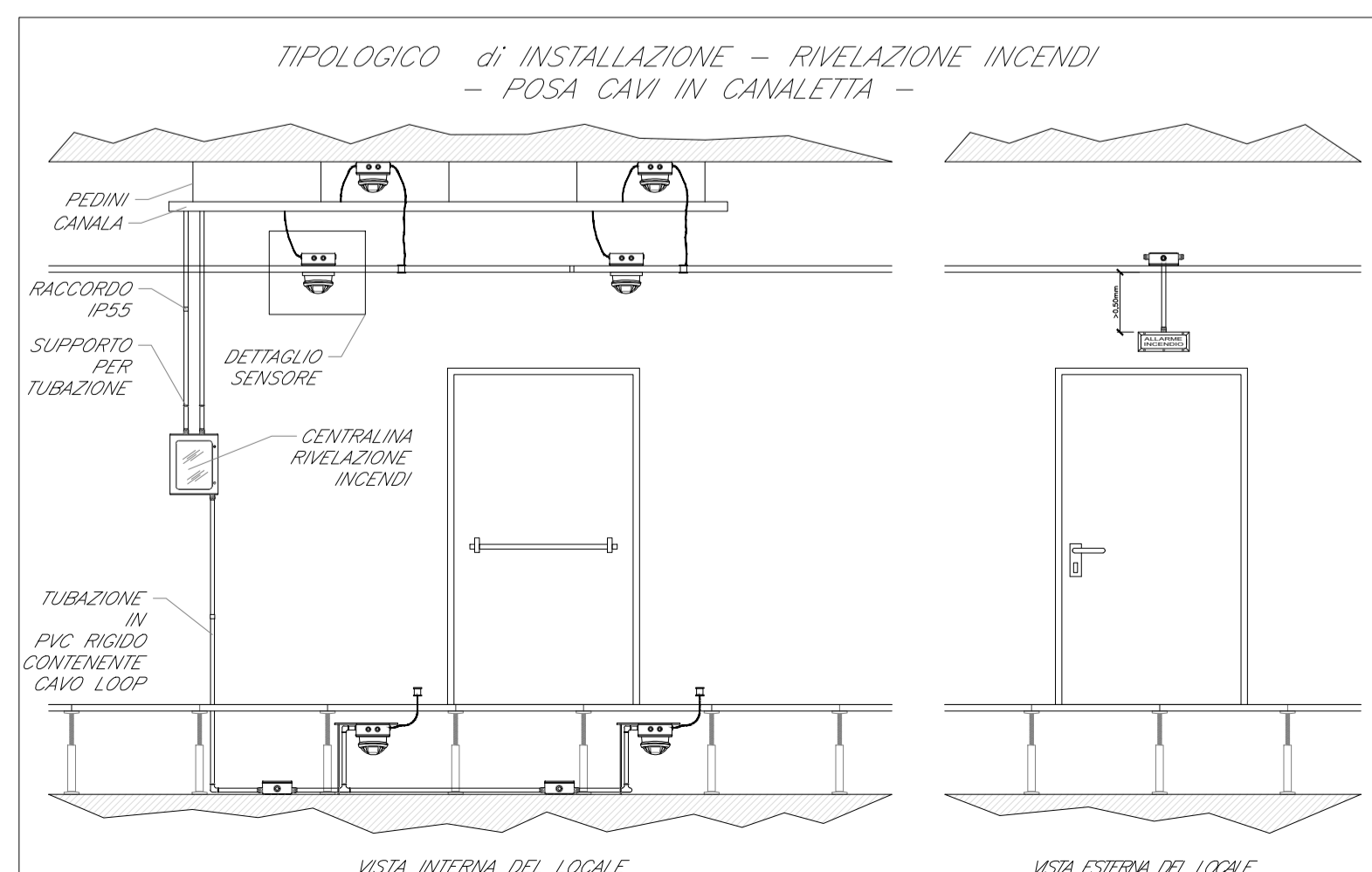
1:1

COMMESSA LOTTO FASE ENTE TIPO DOC. OPERA/DISCIPLINA PROGR. REV.

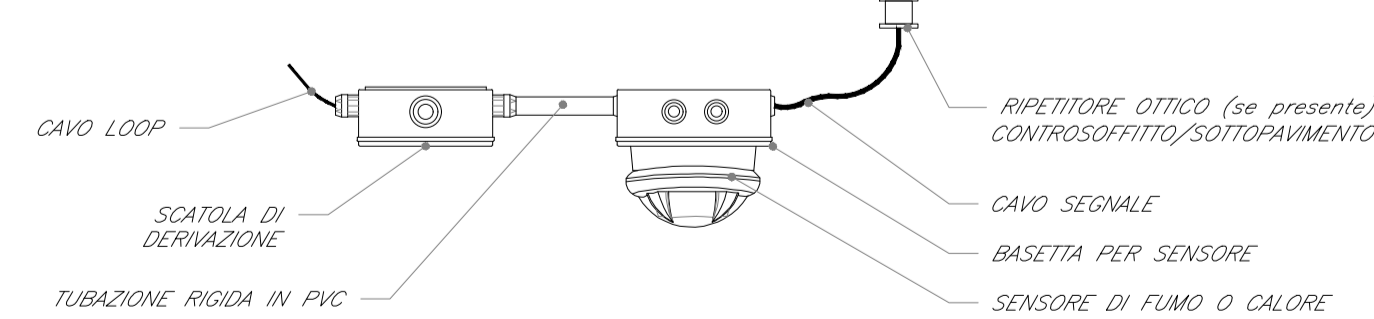
IADR 00 D 17 DX A10005 002 B

Rev.	Descrizione	Redatto	Data	Verificato	Data	Approvato	Data	Autorizzato Data
A	Emissione per ottemperanza	A. Zucchi	Luglio 2023	G. Rolo	Luglio 2023	G. Dimaggio	Luglio 2023	5.11.2023 Novembre 2023
B	Emissione esecutiva	F. Pignatelli	Novembre 2023	G. Rolo	Novembre 2023	G. Dimaggio	Novembre 2023	5.11.2023 Novembre 2023

File: IADR00D17DXAI0005002B.DWG



DETTAGLIO SENSORE



Elemento	Normativa di rif.	Formazione	Tipologia	Servizio
—	UNI 9795, CEI 20-105, CPR UE 305/11	2x1 mm ²	LSZH-TW/Sch	LOOP-Segnale
---	UNI 9795, CEI 20-105, CPR UE 305/11	2x1 mm ²	LSZH-TW/Sch	Alimentazione
---	UNI 9795, CEI 20-105, CPR UE 305/11	2x1 mm ²	LSZH-TW/Sch	Segnale

NOTE

- Ogni sensore sarà dotato di modulo di isolamento integrato o, comunque, la linea ad anello chiuso sarà dotata almeno di un modulo di isolamento ogni 32 punti (UNI EN 9795).
- L'impianto si interfaccerà con l'impianto HVAC e TVCC mediante modulo di comando o in alternativa mediante sistema di supervisione.
- In corrispondenza di tutti i punti in cui le condutture attraverseranno pareti o soletti di locali compartimentati al fuoco, saranno installati setti tagliafuoco di tipo certificato atti a ripristinare la resistenza prescritta per il compartimento;

Elemento	Descrizione
CRI	Centrale di rivelazione incendi completa di alimentatore ausiliario
MC	Modulo di comando
MM	Modulo di monitoraggio
PAI	Targa ottica/acustica "Allarme Incendio"
RO	Rivelatore ottico di fumo
RO _s	Rivelatore ottico di fumo nel sottopavimento
RO _c	Rivelatore ottico di fumo nel controsoffitto
H2	Rivelatore di idrogeno
O2	Rivelatore di ossigeno
TV	Rivelatore termovelocimetrico
AL	Sonda anti-allagamento installata nelle fosse dei vani ascensori
□	Ripetitore ottico sensore sottopavimento o controsoffitto (installato in ambiente)
■	Pulsante di allarme incendio
●	Scatola di derivazione