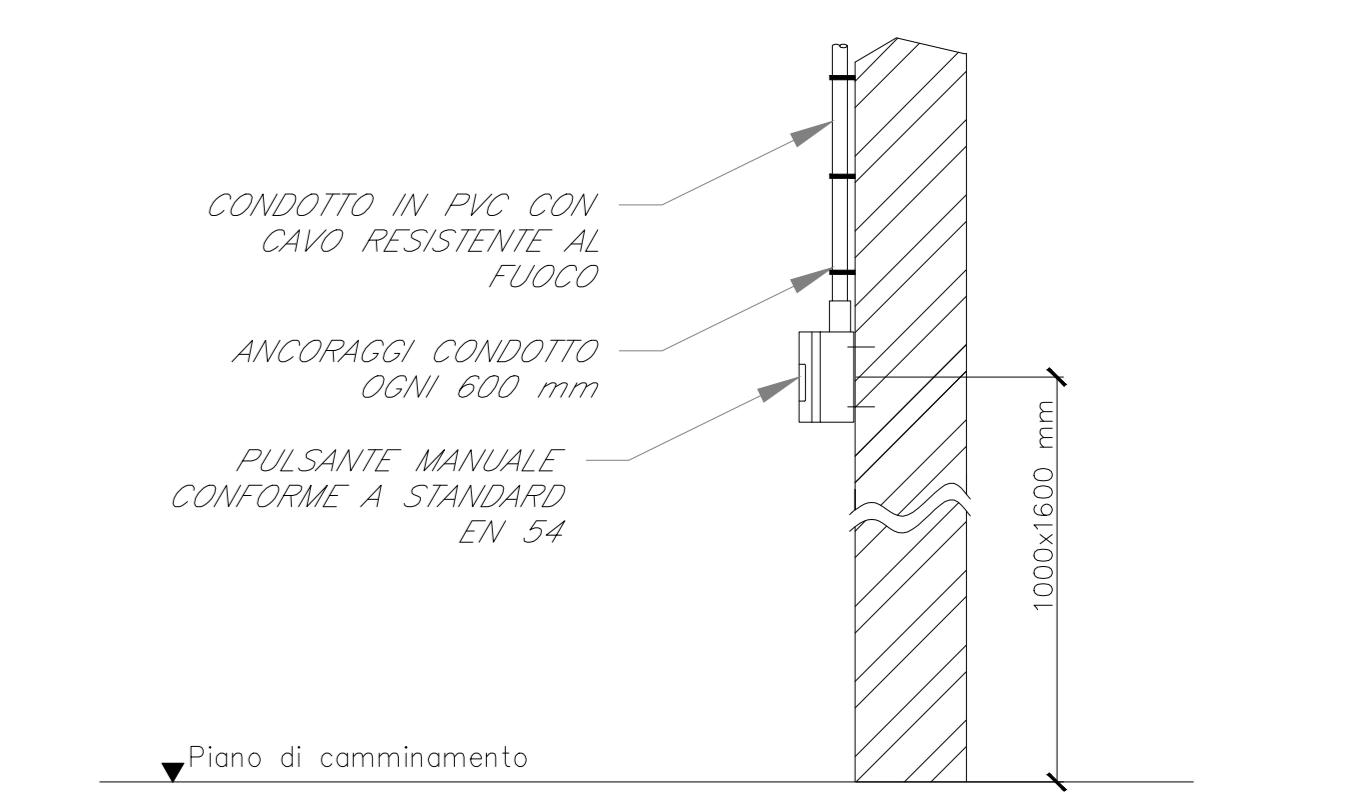
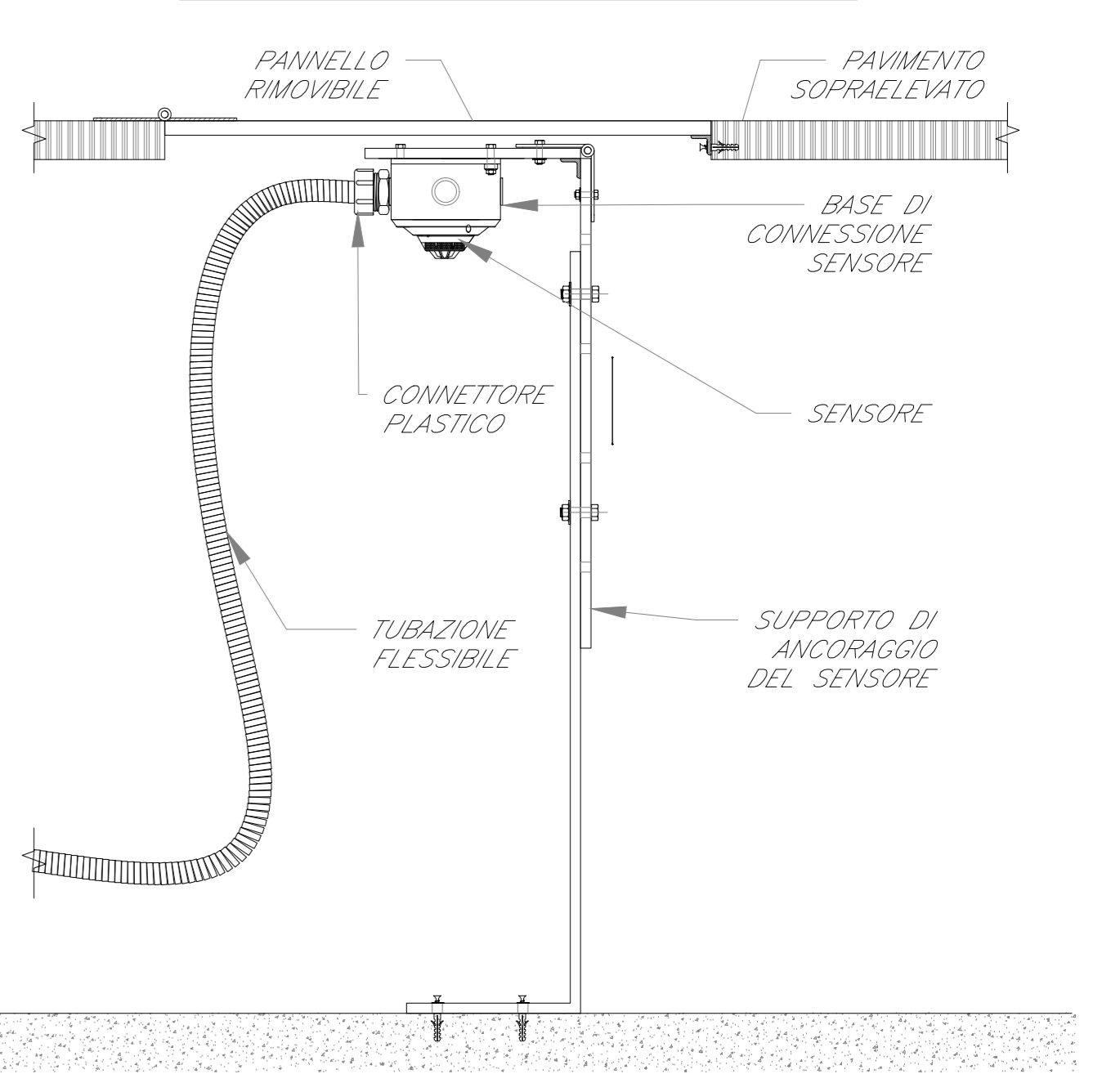


DETTAGLIO DI INSTALLAZIONE PULSANTE MANUALE



DETTAGLIO SENSORE INSTALLATO NEL SOTTOPAVIMENTO



COMMITTENTE:  
**RFI**  
 RETE FERROVIARIA ITALIANA  
 GRUPPO FERROVIE DELLO STATO ITALIANE

PROGETTAZIONE:  
**ITALFERR**  
 GRUPPO FERROVIE DELLO STATO ITALIANE

**INFRASTRUTTURE FERROVIARIE STRATEGICHE DEFINITE  
 DALLA LEGGE OBIETTIVO N. 443/01**

**S.O. IMPIANTI INDUSTRIALI E TECNOLOGICI**

**PROGETTO DEFINITIVO**

**NODO DI BARI  
 BARI NORD - VARIANTE SANTO SPIRITO PALESE**

IMPIANTO RIVELAZIONE INCENDI  
 SCHEMA FUNZIONALE PIAZZALE PT13 (FT1)

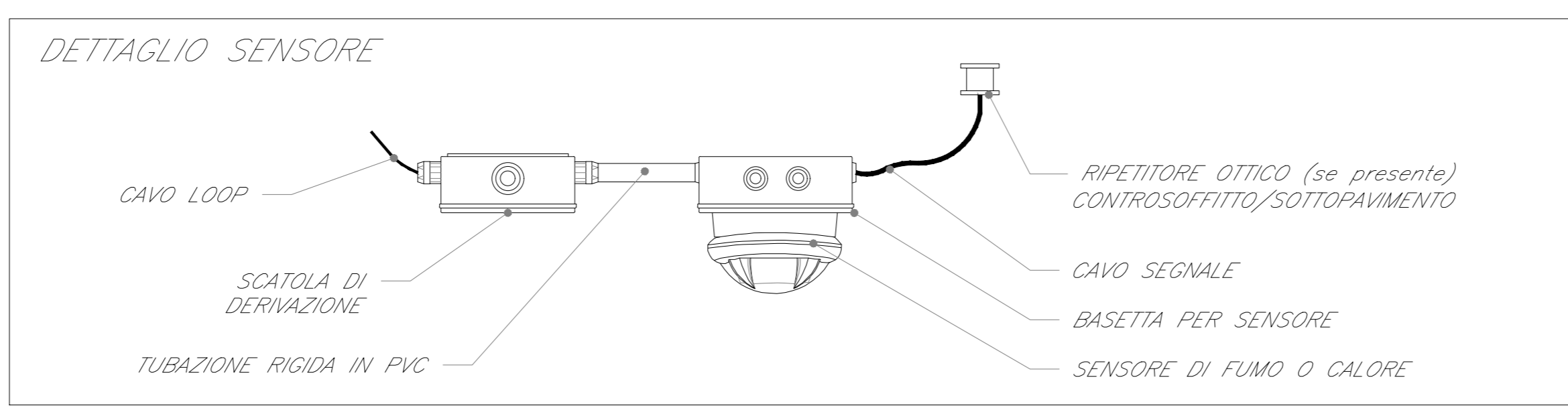
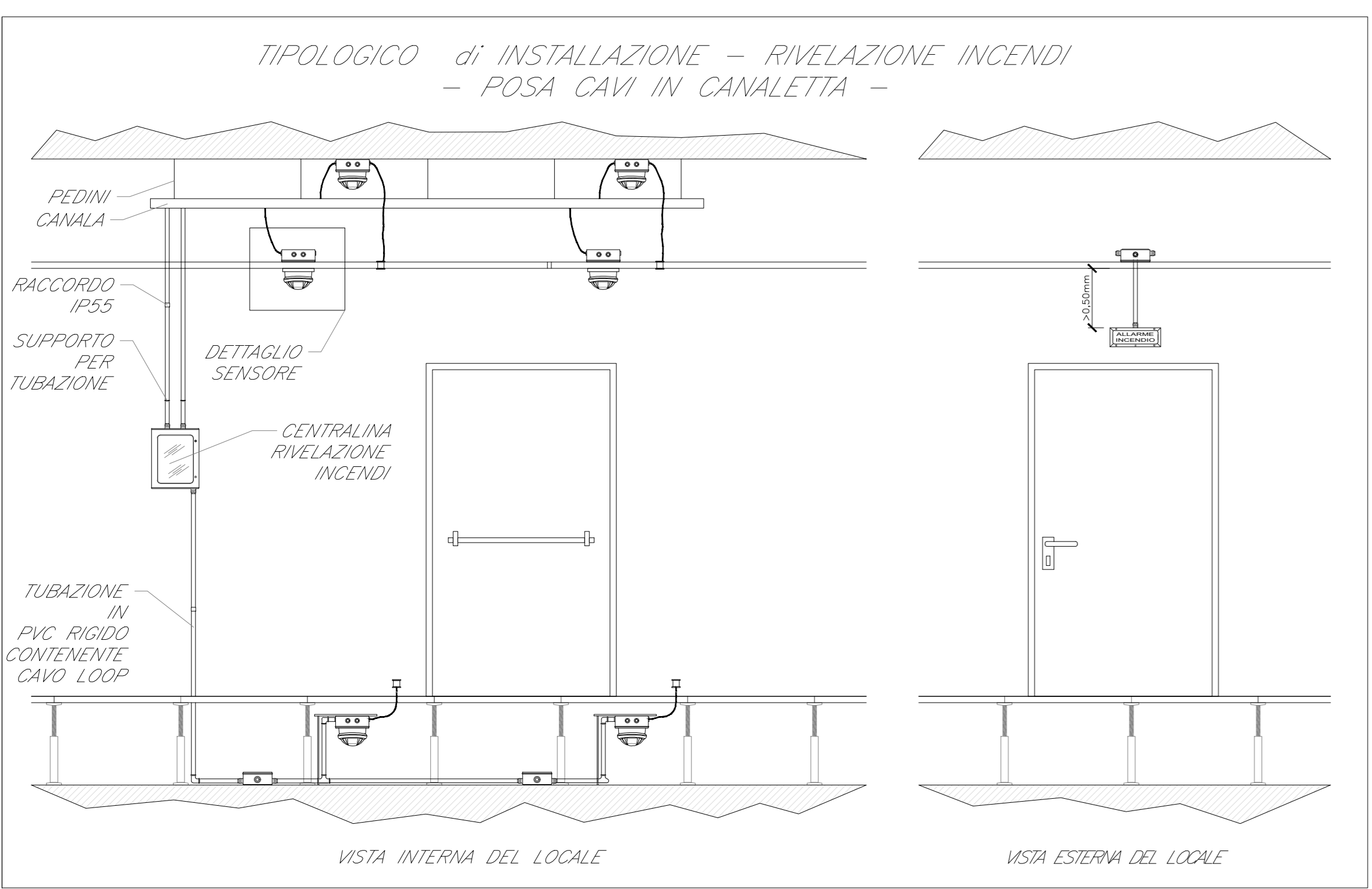
SCALA:  
 1:1

COMMESSA LOTTO FASE ENTE TIPO DOC. OPERA/DISCIPLINA PROGR. REV.  
**IADR 00 D 17 DX A10005 006 B**

Rev.	Descrizione	Redatto	Data	Verificato	Data	Approvato	Data	Autorizzato Data
A	Emissione per ottenimento	Azzoni	Luglio 2023	G.Rubio	Luglio 2023	G. Dimaggio	Luglio 2023	S. Masi Novembre 2023
B	Emissione esecutiva	F. Ricci	Novembre 2023	G. Rubio	Novembre 2023	G. Dimaggio	Novembre 2023	

File: IADR00D17DXAI0005006B.DWG

SCHEMA FUNZIONALE IMPIANTO RIVELAZIONE INCENDI PIAZZALE PT13



**TABELLA CAVI**

Elemento	Normativa di rif.	Formazione	Tipologia	Servizio
—	UNI 9795,	2x1 mm <sup>2</sup>	LSZH-TW/Sch	LOOP-Segnale
---	CEI 20-105, CPR UE 305/11	2x1 mm <sup>2</sup>	LSZH-TW/Sch	Alimentazione
- - -		2x1 mm <sup>2</sup>	LSZH-TW/Sch	Segnale

- NOTE**
- Ogni sensore sarà dotato di modulo di isolamento integrato o, comunque, la linea ad anello chiuso sarà dotata almeno di un modulo di isolamento ogni 32 punti (UNI EN 9795);
  - L'impianto si interconformerà con l'impianto HVAC e TVCC mediante modulo di comando o in alternativa mediante sistema di supervisione;
  - In corrispondenza di tutti i punti in cui le condutture attraverseranno pareti o solai di locali compartimentati al fuoco, saranno installati setti tagliafuoco di tipo certificato atti a ripristinare la resistenza prescritta per il compartimento;

**LEGENDA**

Elemento	Descrizione
[CRI]	Centrale di rivelazione incendi completa di alimentatore ausiliario
[MC]	Modulo di comando
[MM]	Modulo di monitoraggio
[PAI]	Targa ottica/acustica "Allarme Incendio"
[RO]	Rivelatore ottico di fumo
[RO <sub>s</sub> ]	Rivelatore ottico di fumo nel sottopavimento
[RO <sub>c</sub> ]	Rivelatore ottico di fumo nel controsoffitto
[H <sub>2</sub> ]	Rivelatore di idrogeno
[O <sub>2</sub> ]	Rivelatore di ossigeno
[TV]	Rivelatore termovelocimetrico
[AL]	Sonda anti'allagamento installata nelle fosse dei vani ascensori
■	Ripetitore ottico sensore sottopavimento o controsoffitto (installato in ambiente)
■	Pulsante di allarme incendio
●	Scatola di derivazione