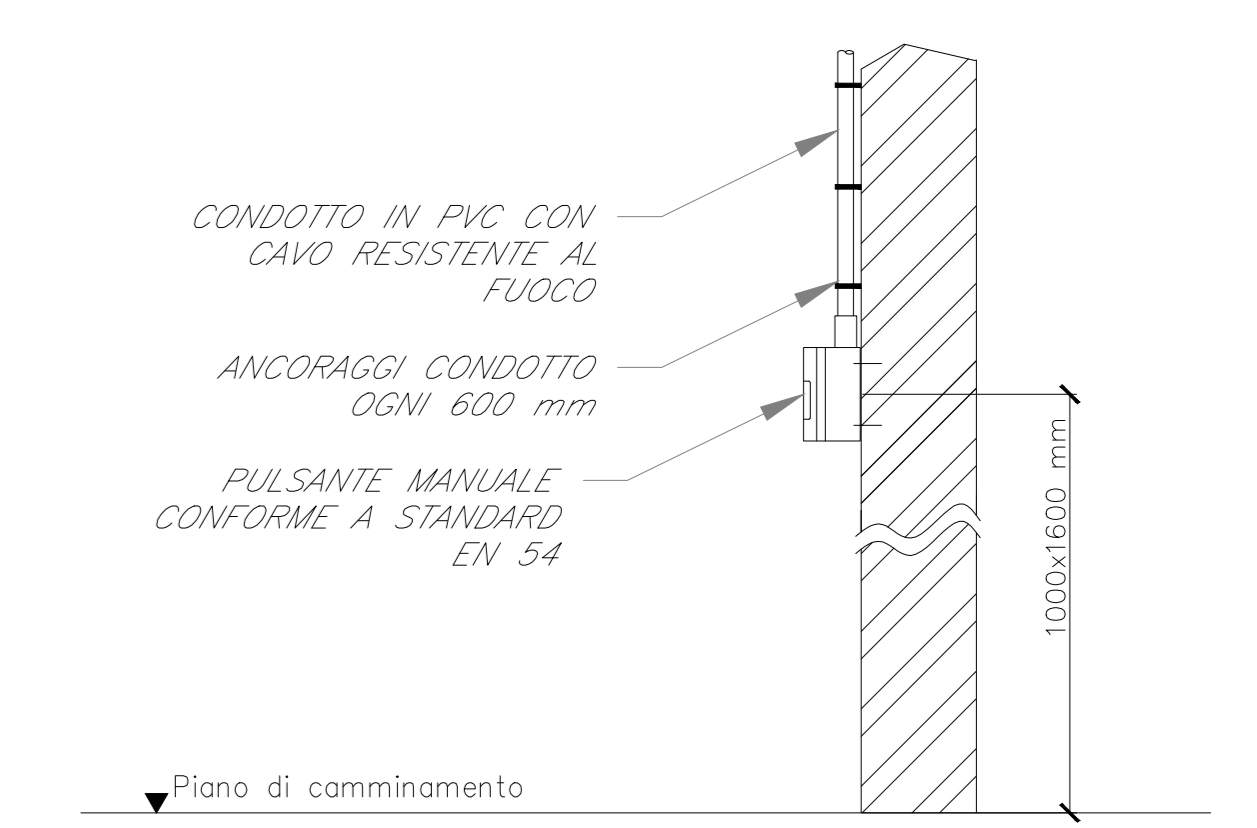
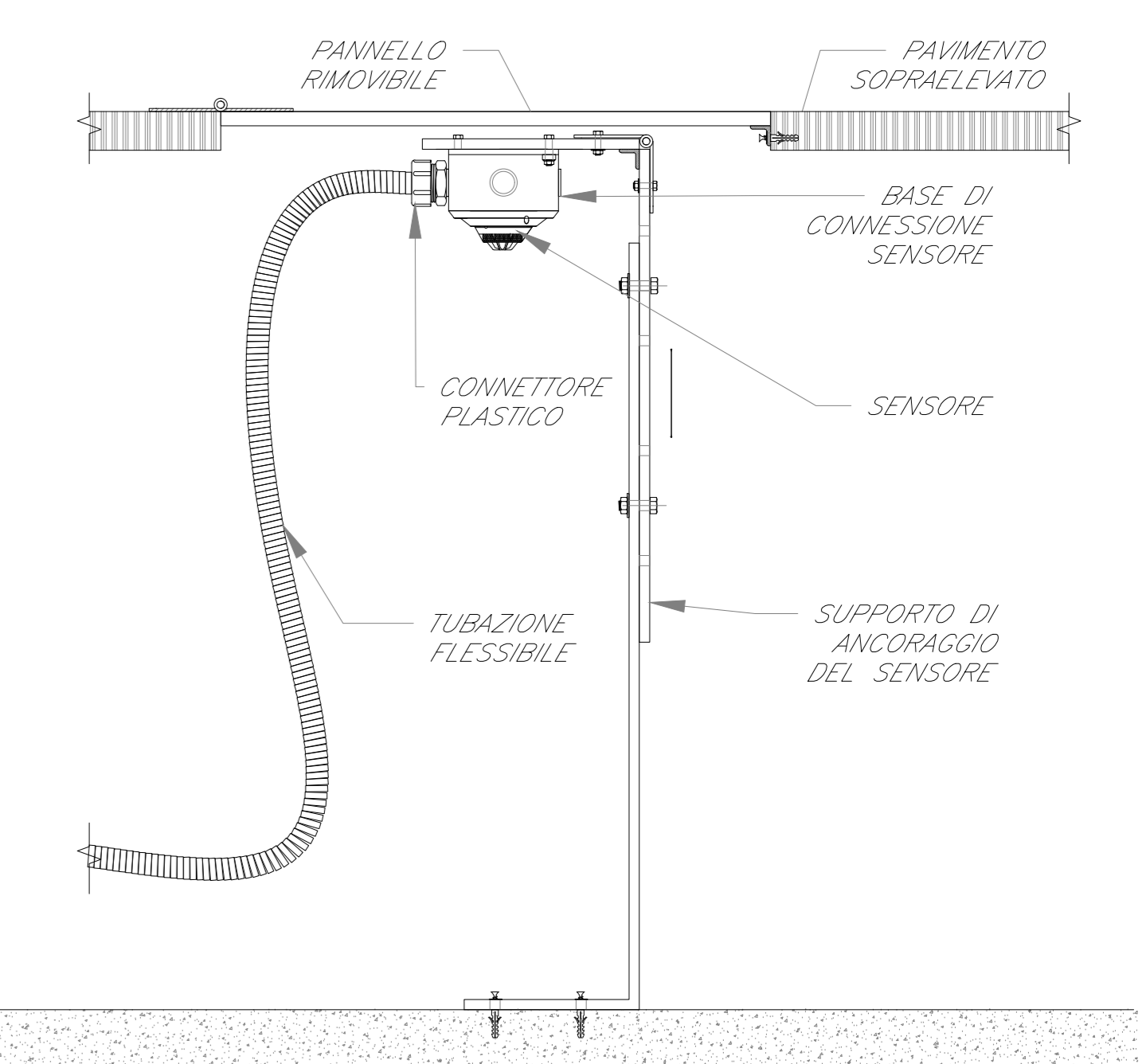


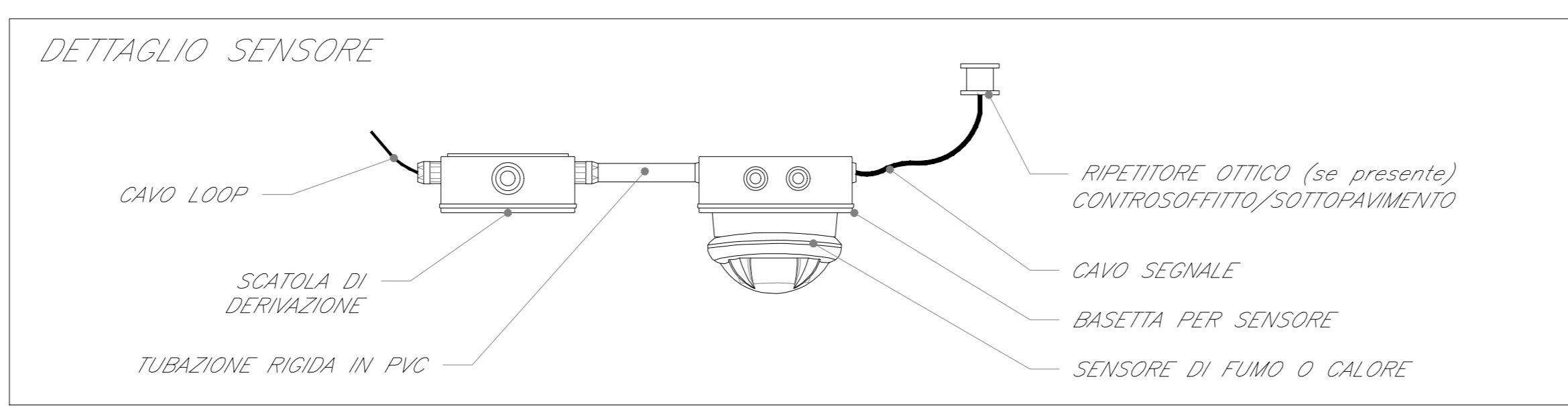
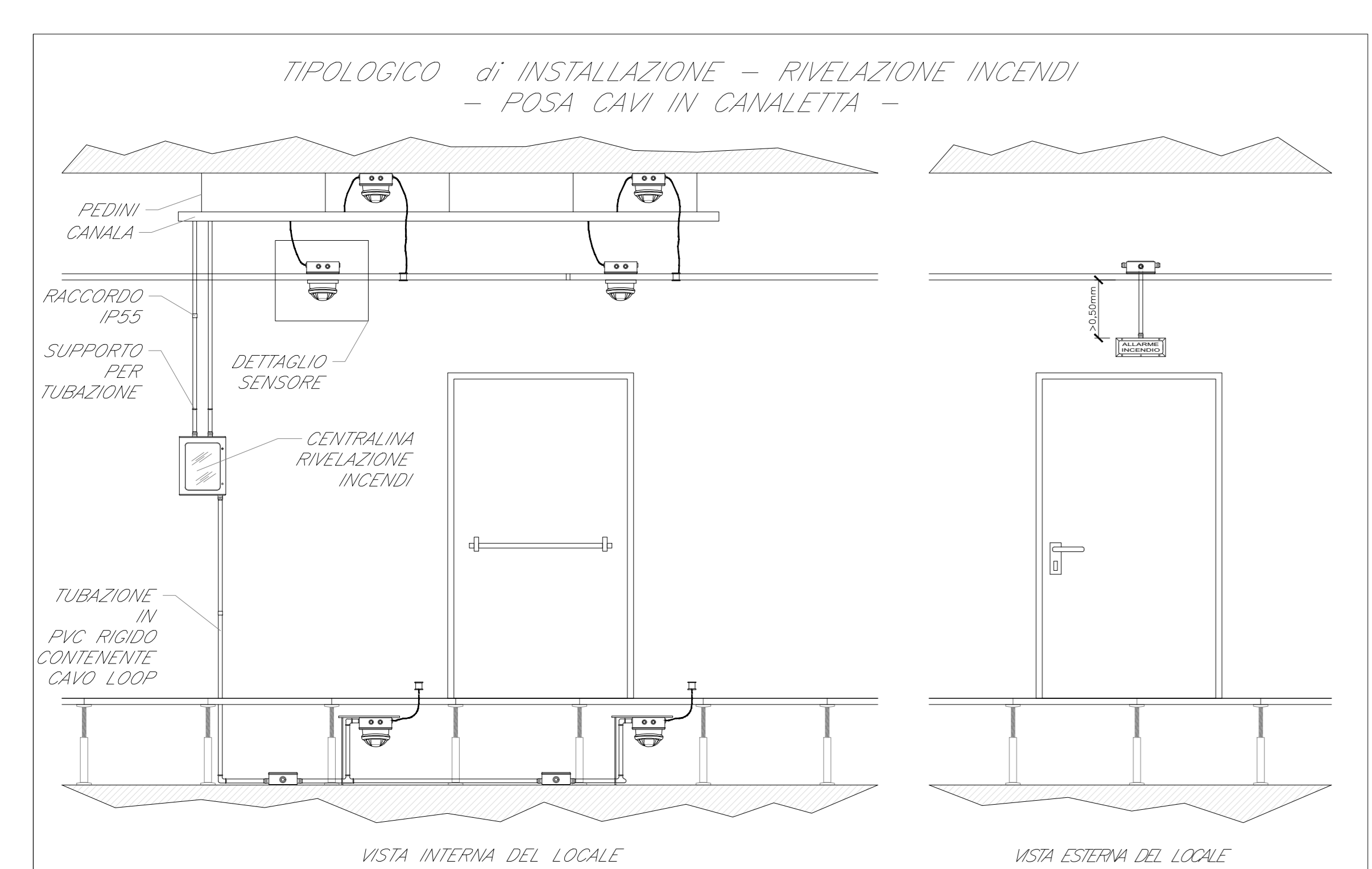
DETTAGLIO DI INSTALLAZIONE PULSANTE MANUALE



DETTAGLIO SENSORE INSTALLATO NEL SOTTOPAVIMENTO



SCHEMA FUNZIONALE IMPIANTO RIVELAZIONE INCENDI PIAZZALE PT07



**TABELLA CAVI**

Elemento	Normativa di rif.	Formazione	Tipologia	Servizio
—	UNI 9795, CEI 20-105, CPR UE 305/11	2x1 mm <sup>2</sup>	LSZH-TW/Sch	LOOP-Segnale
---	UNI 9795, CEI 20-105, CPR UE 305/11	2x1 mm <sup>2</sup>	LSZH-TW/Sch	Alimentazione
- - -	UNI 9795, CEI 20-105, CPR UE 305/11	2x1 mm <sup>2</sup>	LSZH-TW/Sch	Segnale

- NOTE**
- Ogni sensore sarà dotato di modulo di isolamento integrato o, comunque, la linea ad anello chiuso sarà dotata almeno di un modulo di isolamento ogni 32 punti (UNI EN 9795);
  - L'impianto si interfaccerà con l'impianto HVAC e TVCC mediante modulo di comando o in alternativa mediante sistema di supervisione;
  - In corrispondenza di tutti i punti in cui le condutture attraverseranno pareti o solai di locali compartimentati al fuoco, saranno installati setti tagliafuoco di tipo certificato atti a ripristinare la resistenza prescritta per il compartimento;

**LEGENDA**

Elemento	Descrizione
CRI	Centrale di rivelazione incendi completa di alimentatore ausiliario
MC	Modulo di comando
MM	Modulo di monitoraggio
PAI	Targa ottica/acustica "Allarme Incendio"
RO	Rivelatore ottico di fumo
RO <sub>s</sub>	Rivelatore ottico di fumo nel sottopavimento
RO <sub>c</sub>	Rivelatore ottico di fumo nel controsoffitto
H2	Rivelatore di idrogeno
O2	Rivelatore di ossigeno
TV	Rivelatore termovelocimetrico
AL	Sonda anti'allagamento installata nelle fosse dei vani ascensori
☑	Ripetitore ottico sensore sottopavimento a controsoffitto (installato in ambiente)
■	Pulsante di allarme incendio
●	Scatola di derivazione

COMMITTENTE:

**RFI**  
RETE FERROVIARIA ITALIANA  
GRUPPO FERROVIE DELLO STATO ITALIANE

PROGETTAZIONE:

**ITALFERR**  
GRUPPO FERROVIE DELLO STATO ITALIANE

**INFRASTRUTTURE FERROVIARIE STRATEGICHE DEFINITE  
DALLA LEGGE OBIETTIVO N. 443/01**

**S.O. IMPIANTI INDUSTRIALI E TECNOLOGICI**

**PROGETTO DEFINITIVO**

**NODO DI BARI**

**BARI NORD - VARIANTE SANTO SPIRITO PALESE**

IMPIANTO RIVELAZIONE INCENDI  
SCHEMA FUNZIONALE PIAZZALE PT07 (FT1)

SCALA: 1:1

Rev.	Descrizione	Redatto	Data	Verificato	Data	Approvato	Data	Autorizzato Data
A	Emissione per ottenimento	A. Zucchi	Luglio 2023	G. Rullo	Luglio 2023	G. Dimaggio	Luglio 2023	S. Melli Novembre 2023
B	Emissione esecutiva	F. Basso	Novembre 2023	G. Rullo	Novembre 2023	G. Dimaggio	Novembre 2023	

File: IADR00D17DXAI0005007B.DWG