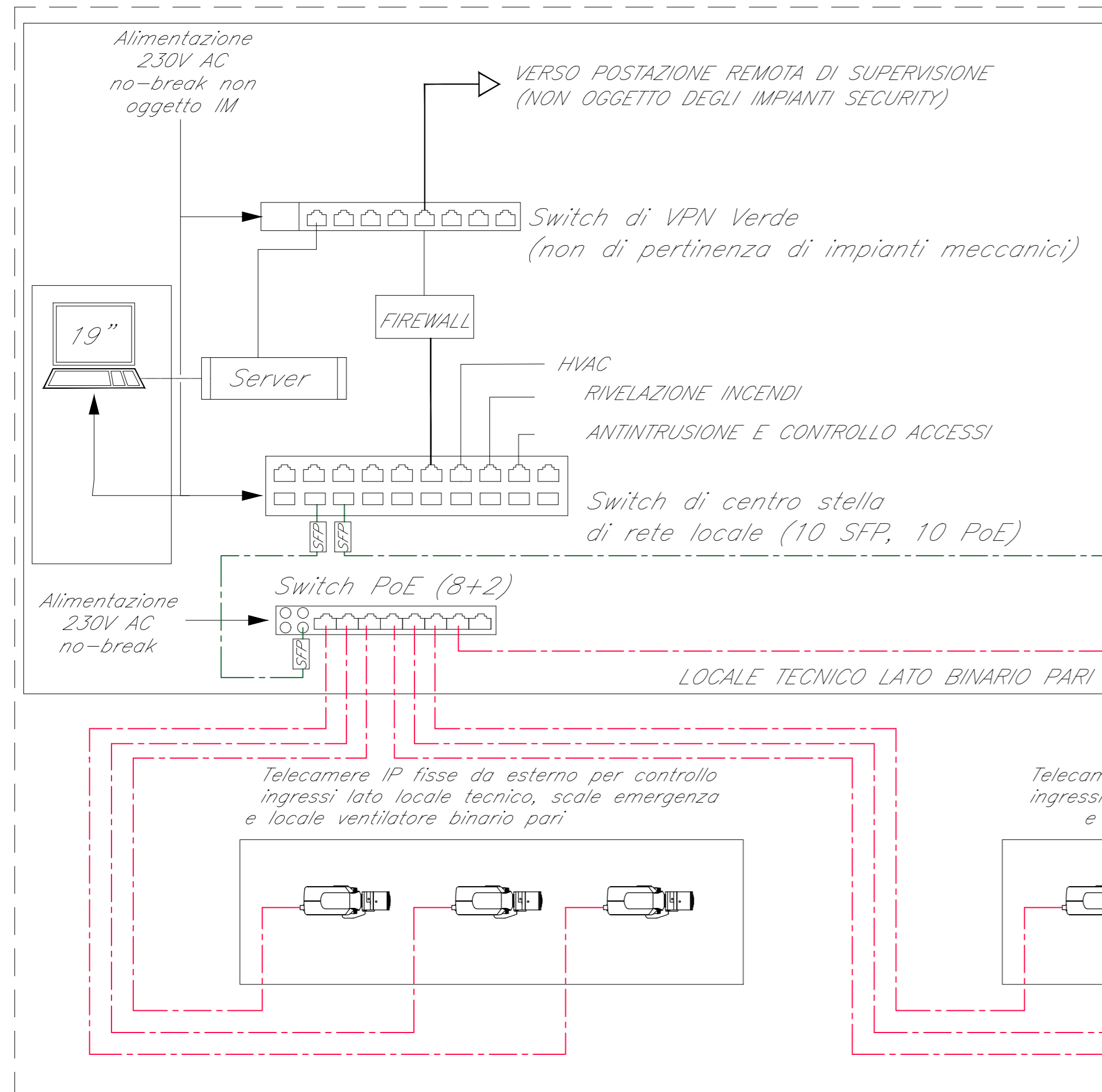
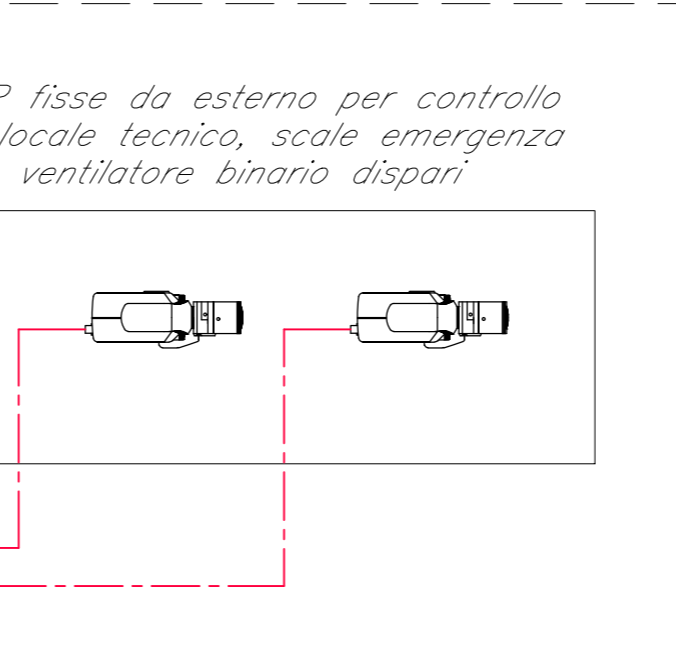
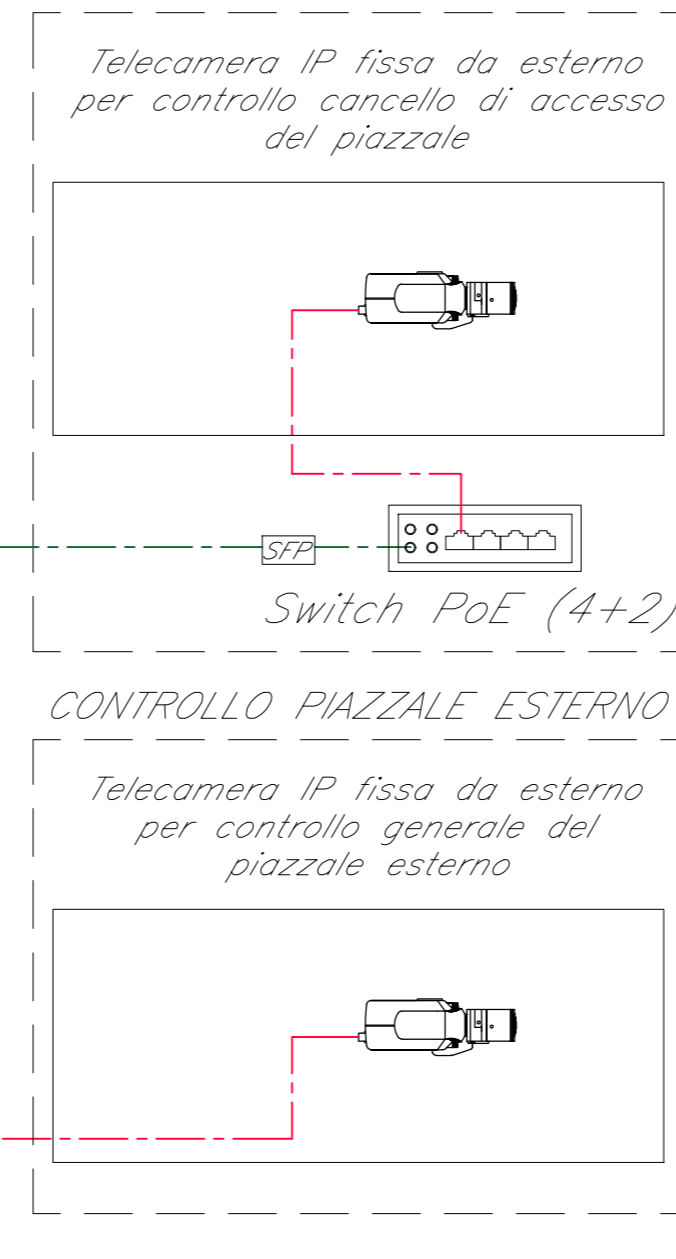


USCITA DI EMERGENZA



CANCELLO DI ACCESSO PIAZZALE



LEGENDA	
Elemento	Descrizione
	Switch 8+2 per alimentazione e segnale telecamere - Tecnologia PoE
	Telecamera fissa per installazione a parete o su palina
	Switch 4+2 per alimentazione e segnale telecamere installato su palo e protetto in scatola IP65 - Tecnologia PoE
	Moduli SFP per il collegamento in fibra ottica dalle porte dello switch di centro stella
	Telecamera brandeggiabile tipo "speed dome" per installazione a parete o su palina con protezione antivandalo
	Switch di centro stella (10 porte SFP 10 porte PoE)

TABELLA CAVI		
Elemento	Tipologia	Servizio
	FTP Cat.6a-Sch. AWG 4x(2x24)	Alimentazione e Segnale
	Fibra Ottica Multimodale 4 fibre 50/125 micron	Segnale

NOTE

1. L'impianto TVCC si interfacerà con l'impianto di Rivelazione Incendi e Antintrusione/Controllo Accessi mediante modulo di comando;

COMMITTENTE:

PROGETTAZIONE:

INFRASTRUTTURE FERROVIARIE STRATEGICHE DEFINITE DALLA LEGGE OBIETTIVO N. 443/01

S.O. IMPIANTI INDUSTRIALI E TECNOLOGICI

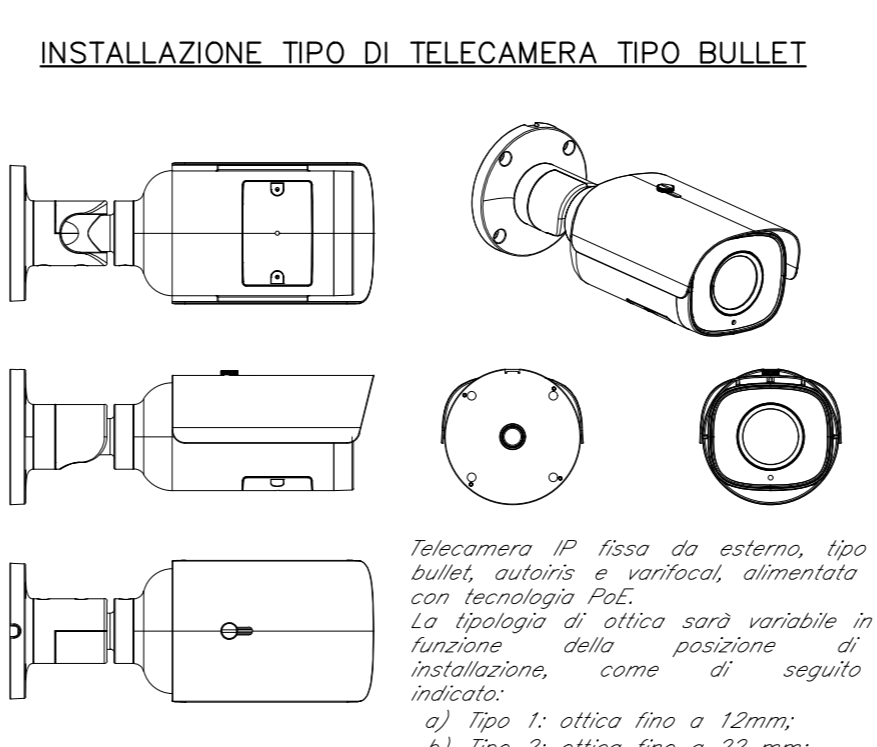
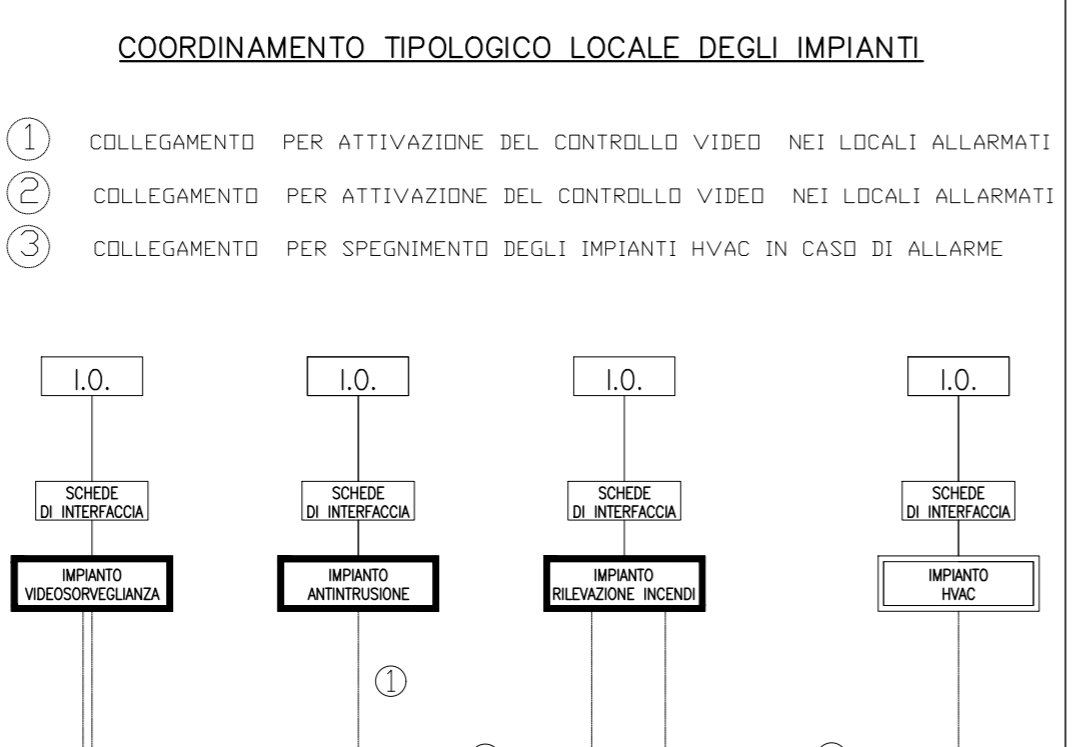
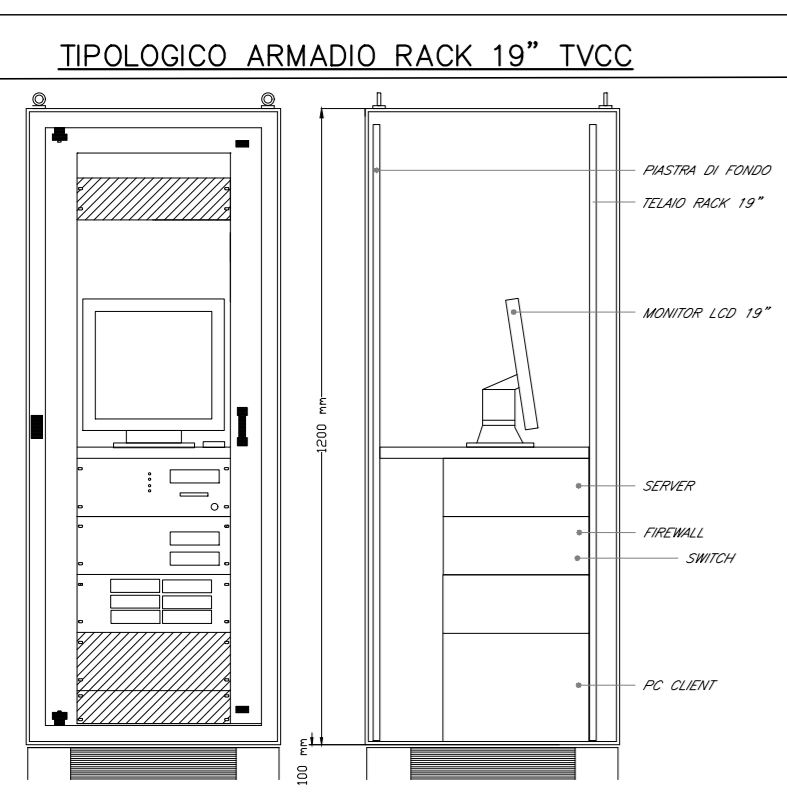
PROGETTO DEFINITIVO

NODO DI BARI

BARI NORD - VARIANTE SANTO SPIRITO PALESE

IMPIANTO TVCC
 SCHEMA FUNZIONALE USCITA DI EMERGENZA DI GALLERIA E PIAZZALE
 (NV08-NV09-NV10-NV12-NV13-NV14)

SCHEMA FUNZIONALE IMPIANTO TVCC USCITE DI EMERGENZA NV08-NV09-NV10-NV12-NV13-NV14



SCALA: --:--

COMMESSA	LOTTO	FASE	ENTE	TIPO DOC.	OPERA/DISCIPLINA	PROGR.	REV.
IADR	00	D	17	DX	AN0002	002	B

Rev.	Descrizione	Redatto	Data	Verificato	Data	Approvato	Data	Autorizzato	Data
A	Emissione per omperanza	A.Zucconi	Luglio 2023	G.Rufo	Luglio 2023	G.Dimaggio	Luglio 2023	S.Miceli	Novembre 2023
B	Emissione esecutiva	F.Bignardi	Novembre 2023	G.Rufo	Novembre 2023	G.Dimaggio	Novembre 2023		

File: IADR00D17DXAN0002002B.DWG